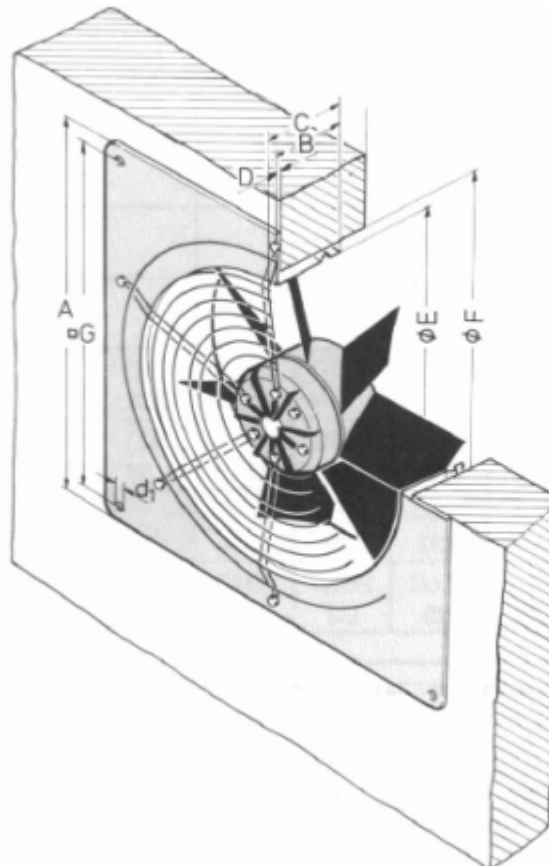


**Abmessungen / Dimensions / Dimensioni**

**Axial Ventilator Fischbach AW 420 / E15**

**Ventilateur axiale Fischbach AW 420 / E15**

**Ventilatore axiale Fischbach AW 420 / E15**



Bezeichnung	Gewicht [kg]	A	B	C	D	E	F	G	d1
AW 315/ E15	8	430	82	117	11	317	350	380	9
AW 350/ E15	11	485	86	115	12	357	400	435	9
<b>AW 420/ E15</b>	<b>14</b>	<b>575</b>	<b>120</b>	<b>144</b>	<b>16</b>	<b>427</b>	<b>510</b>	<b>535</b>	<b>11</b>
AW 500/ E35 A 500/ E 35 A 500/ D 500	20	655	120	154	16	504	560	615	11
AW 560/ E35 A 560/ E65	27	725	120	154	16	559	625	675	11
A 630/ E80 AW 630/ D850 A 630/ D1	30	805	150	184	20	635	700	750	11

**Masse / Dimensions / Dimensioni, mm**