

Montage- und Gebrauchsanweisung Infrarotstrahler BK 1201, BK 2001, BS 1201, BS 1801

1. Wichtige Hinweise

Bewahren Sie die Anweisung sorgfältig auf und geben Sie diese gegebenenfalls an Nachbesitzer weiter.

- Das Gerät darf nicht im industriellen Bereich und nur innerhalb geschlossener Räume verwendet werden.
- Das Gerät darf nur von einem Elektrofachmann nach den geltenden Sicherheitsvorschriften installiert und repariert werden.
- Im Fehlerfall Gerät vom Netz trennen.
- Heizgerät nicht abdecken, Brandgefahr!
- Mindestabstände einhalten.
- Vorsicht! Außenflächen werden bei Betrieb heiß.
- Gerät nicht als Wickeltischstrahler einsetzen!
- Heizgerät nicht unbeaufsichtigt einsetzen. Dies gilt besonders bei Kleinkindern oder gebrechlichen Personen, die nicht in der Lage sind, den Strahlungsbereich bzw. den Raum bei überhöhter Temperatur zu verlassen.
- Heizgerät nicht durch Kinder oder andere Personen betreiben, die nicht in der Lage sind, das Gerät sicher zu benutzen. Sicherstellen, dass Kinder nicht am Gerät spielen.
- In Räumen, in denen feuergefährliche Stoffe verwendet werden (z.B. Lösungsmittel etc.), darf das Heizgerät nicht betrieben werden.



2. Mindestabstände, Hinweise zur Montage

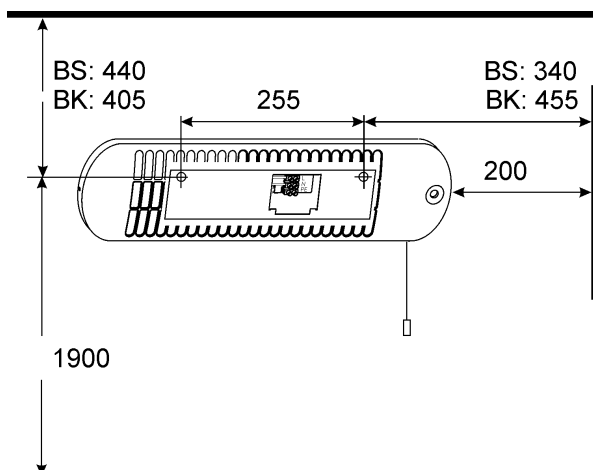
Die Mindestabstände müssen eingehalten werden.

Ferner ist an der Gerätevorderseite ein Abstand von mindestens 65 cm einzuhalten.

Im Strahlungsbereich des Heizgerätes dürfen sich keine leicht brennbaren Gegenstände befinden.

Das Heizgerät muss horizontal ausgerichtet an einer senkrechten Wand, wie im Bild dargestellt, installiert werden.

Die Mindestmontagehöhe beträgt 1,8 Meter.



Deckenanbringung und vertikale Montage ist nicht zulässig. Bei der Montage sind die Schutzbereiche nach VDE 0100 Teil 701 zwingend zu beachten.

Das Gerät darf nicht unmittelbar unter einer Wandsteckdose montiert werden.

Das Gerät ist so zu installieren, dass es nicht von einer sich in der Badewanne oder unter der Dusche befindlichen Person berührt werden kann.

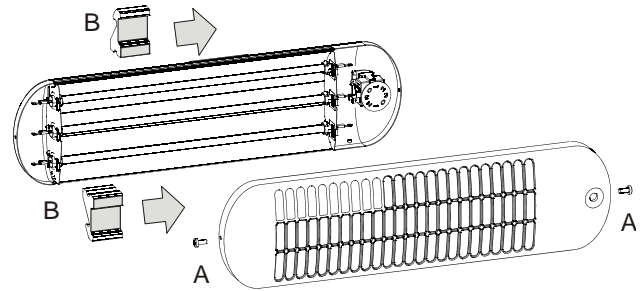
Die Netzanschlussdose muss nach der Montage zugänglich sein.

Eine Montage an Holzwänden ist zulässig.

Durch die Wärmestrahlung des Gerätes kann die Oberfläche, auf die das Gerät montiert wird, nachdunkeln.

Transportsicherung entfernen

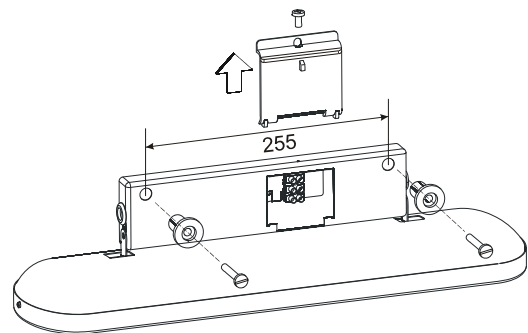
- Frontgitterschrauben (A) lösen und Frontgitter abnehmen.
- Transportsicherungen (B) für Heizelemente entfernen.
- Frontgitter wieder anbringen.



Wandmontage

Für die vorgeschriebene Mindest-Installationshöhe von 1,8 Meter, müssen die Befestigungslöcher des Wandhalters auf einer Höhe von 1,9 Meter gebohrt werden.

- Schraube für Abdeckung des Anschlussraums lösen und Abdeckung abnehmen.
- Strahler nach vorn klappen.
- Bohrlöcher horizontal an einer senkrechten Befestigungswand anzeichnen, bohren und dübeln.
- Distanzstücke mit Schrauben in die Öffnungen des Wandhalters einsetzen und Gerät festschrauben.



3. Elektrischer Anschluss

Heizgerät erden! Anschluss nur an festverlegte Leitungen.

Leitung darf nicht im Strahlungsbereich des Heizgerätes verlegt werden und nicht am Gehäuse anliegen.

Die Spannungsangabe auf dem Typschild muss mit der Netzspannung übereinstimmen.

Es ist empfehlenswert, für die Stromversorgung einen eigenen Stromkreis vorzusehen.

In die festverlegte elektrische Installation ist eine Trennvorrichtung vorzusehen mit mindestens 3 mm Kontaktöffnung an jedem Pol (z.B. Sicherungsautomat).

D

4. Betrieb

Gerät nicht als Wickeltischstrahler einsetzen!

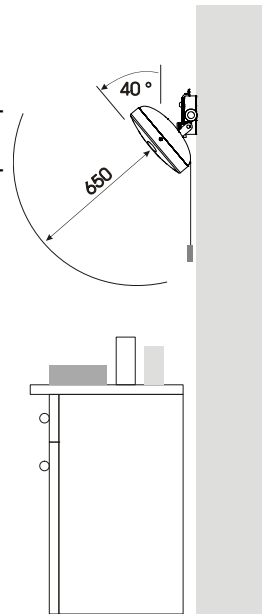
Der Strahler erwärmt die angestrahlten Gegenstände oder Personen ohne dabei die Raumluft direkt zu erwärmen.

Der Strahler kann um max. 40° nach unten geneigt werden.

Achtung! Einstellung nur im abgekühlten Zustand vornehmen. Verbrennungsgefahr!

Durch ein- oder mehrmaliges Ziehen am Schnurschalter gewünschte Heizstufe einstellen. Die eingestellte Heizstufe kann am Anzeigefenster abgelesen werden.

In Position 0 ist das Heizgerät ausgeschaltet.

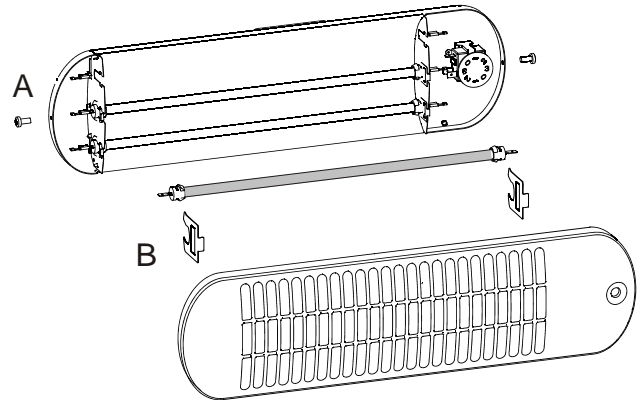


7. Heizelement wechseln

Das Auswechseln eines Heizelementes darf nur durch einen Fachmann erfolgen.

Heizgerät spannungsfrei schalten und abkühlen lassen.

Heizelement und Reflektor nicht mit bloßen Händen anfassen. Zum Schutz der Oberfläche ein Tuch benutzen.



- Frontgitterschrauben (A) lösen und Frontgitter abnehmen.
- Flachsteckanschlüsse mit geeignetem Werkzeug abziehen.
- Die beiden Fixierklammern (B) herausziehen
- Heizelement entnehmen.
- Neues Heizelement einsetzen.

Zusammenbau in umgekehrter Reihenfolge.

Typ	Anzeige 0	Anzeige 1	Anzeige 2	Anzeige 3
BK 1201	Aus	1200 W		
BK 2001	Aus	800 W	1200 W	2000 W
BS 1201	Aus	600 W	1200 W	
BS 1801	Aus	600 W	1200 W	1800 W

W = abgegebene Leistung in Watt

5. Störungen

Wenn das Heizgerät keine Wärme abgibt, überprüfen Sie bitte die folgenden Punkte:

- Anzeige auf „0“?
- Sicherung im Sicherungskasten eingeschaltet?

Kann die Störung nicht behoben werden, wenden Sie sich bitte an Ihren Elektro-Fachhändler.

Gegebenenfalls können Sie sich auch an die Servicehotline der Glen Dimplex Deutschland GmbH wenden.

Fon: +49 (0) 9221 709-564

Fax: +49 (0) 9221 709-589

Für die Auftragsbearbeitung werden der Gerätetyp, die E-Nummer und FD-Zahl des Gerätes benötigt. Diese Angaben finden Sie auf dem Typschild.

Reparaturen und Eingriffe in das Gerät dürfen nur von einem Elektrofachmann oder dem Kundendienst ausgeführt werden.

6. Reinigung

Zur Reinigung muss das Gerät ausgeschaltet und abgekühlt sein. Achtung! Reflektor und Heizelement nicht mit bloßen Händen anfassen.

Die Außenflächen des Gerätes können mit einem feuchten Tuch gereinigt und anschließend gut abgetrocknet werden.

Keine Scheuer- und Poliermittel verwenden.

Staubansammlungen im Gerät mit einem Pinsel mit weichen, langen Borsten entfernen.

Bei starker Verschmutzung Gerät durch einen Fachmann reinigen lassen.

8. Technische Daten

	BK 1201	BK 2001	BS 1201	BS 1801
Nennleistung	1,2 kW	2,0 kW	1,2 kW	1,8 kW
Maße (B x H x T)	768 x 100 x 92 mm		526 x 140 x 92 mm	
Gewicht	1,60 kg	1,70 kg	1,55 kg	1,65 kg

Anschlussspannung: 1/N/PE, 230 V~
Schutzart: IP24 (spritzwassergeschützt)
Schutzklasse: I (mit Schutzleiter)

9. Garantie

Für dieses Produkt übernehmen wir 2 Jahre Garantie gemäß unseren Garantiebedingungen.

10. Entsorgungshinweis

Das Gerät nicht im allgemeinen Hausmüll entsorgen, sondern einer örtlichen Entsorgungsstelle zuführen.



Glen Dimplex Deutschland GmbH
Am Goldenen Feld 18, D-95326 Kulmbach
www.dimplex.de
kundendienst.hauswaerme@dimplex.de

bk bs-d_ba 06/09/B

Installation and Operating Instructions

Infrared Heater BK 1201, BK 2001, BS 1201, BS 1801

1. Important Information

Keep these instructions in a safe place and pass them on to possible future owners.

- The device must not be used in industrial areas, and may only be used within enclosed rooms.
- The device may only be installed and repaired by a qualified electrician in accordance with the applicable safety regulations.
- Disconnect from the power supply in the event of a fault.
- Do not cover the heating device with any objects - fire hazard!
- Observe the minimum clearances.
- Caution! The outer surfaces of the device are hot during operation.
- Do not use the device as a changing table heater!
- Do not leave the heating device unattended when in use. This applies particularly with small children or persons with impaired health who are not able to vacate the radiation area or the room when the temperature reaches an excessive level.
- Children or persons who are not capable of operating the device safely must not operate the heating device.
- Ensure that children do not play with the device.
- Do not operate the heating device in rooms where highly flammable substances are used (e.g. solvents etc).



Minimum Clearances, Notes on Installation

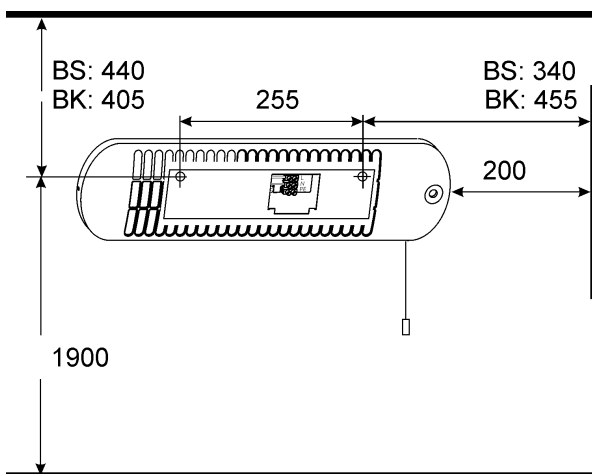
The minimum clearances must be observed.

In addition, a minimum clearance of 65 cm must be observed in front of the device.

Inflammable objects must not be placed in the radiation area of the heating device.

The heating device must be aligned horizontally and installed on a vertical wall (see illustration).

The device must be installed at a minimum height of 1.8 metres.



It is not permissible to install the device vertically or on the ceiling.

The protection areas defined in VDE 0100 Part 701 must be observed during installation.

Do not place the device directly below a wall socket.

The device must be installed in such a way that it cannot be touched by a person in the bathtub or in the shower.

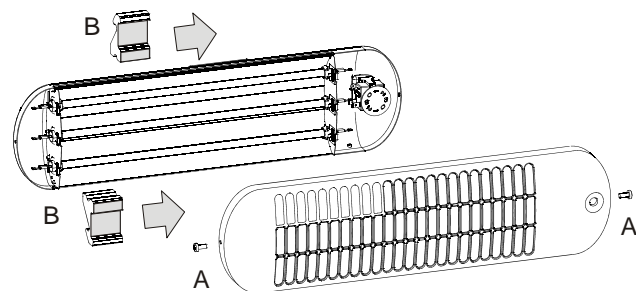
The supply connection socket must be accessible after installation.

Installation on wooden walls is permissible.

Due to the heat radiation of the device, the surface on which the device is installed can darken in colour.

Remove transport fastening

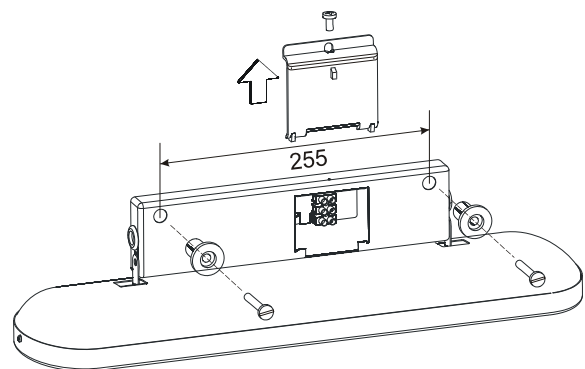
- Loosen the front grill screws (A) and remove the front grill.
- Remove the transport fastenings (B) from the heating elements.
- Re-attach the front grill.



Wall Mounting

To achieve the stipulated minimum installation height of 1.8 metres, the mounting holes for the wall holder must be drilled at a height of 1.9 metres.

- Loosen the screw on the connection compartment cover and remove the cover.
- Fold the radiator forward.
- Mark and drill the mounting holes on a vertical wall and insert dowels.
- Insert spacers with screws into the openings of the wall holder and screw the device into place.



2. Electrical Connection

Heating device must be earthed!

Connect to permanently installed wiring only.

Cable must not be laid in the radiation area of the heating device and must not be in contact with the device's casing.

The voltage specified on the type plate must match the mains voltage. It is recommended that a separate circuit be provided for the power supply. A separator with a minimum contact opening of 3mm must be provided on each pole in the permanently connected electrical installation (e.g. a circuit breaker).

3. Operation

Do not use the device as a changing table heater!

The radiator heats the objects or persons upon which/whom it is directed without also directly heating the indoor air.

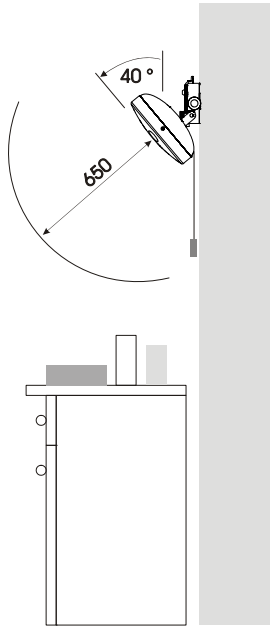
The radiator can be tilted downwards by a maximum of 40°.

Caution! Adjustments may only be made when the device is fully cooled. Danger of burns!

The desired heating level can be set by pulling the cord switch once or repeatedly.

The set heating level can be read in the display window.

In position 0, the heating device is switched off.



W = output power in watts.

Type	Display 0	Display 1	Display 2	Display 3
BK 1201	Off	1200 W		
BK 2001	Off	800 W	1200 W	2000 W
BS 1201	Off	600 W	1200 W	
BS 1801	Off	600 W	1200 W	1800 W

4. Faults

If the heating device does not give off heat, check the following points:

- Is the display at "0"?
- Is the fuse in the fuse box switched on?

If the fault cannot be corrected, please contact your electrical retailer.

If necessary, you can also call the Glen Dimplex Deutschland service hotline.

Tel.: +49 (0) 9221 709-564

Fax: +49 (0) 9221 709-589

To process your order, the device type, the production number (E number) and the device's production date (FD number) are required. These specifications can be found on the device's type plate. Repairs and corrective measures must only be carried out by a qualified electrician or the after-sales service.

5. Cleaning

Switch off the device and let it cool down before cleaning it.

Caution! Do not touch the reflector or heating element with bare hands.

The outer surfaces of the device can be cleaned with a damp cloth and then dried thoroughly.

No scouring agents or polishes should be used.

Dust which gathers inside the device can be removed using a brush with soft, long bristles.

If the device is heavily soiled, it should be cleaned by a specialist.

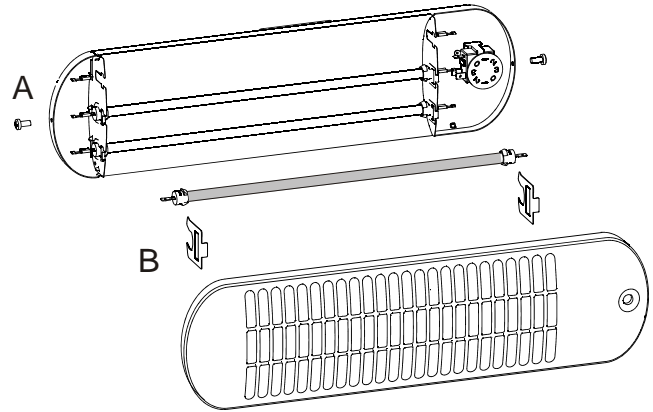
6. Changing the Heating Element

A heating element may only be changed by a specialist.

Disconnect the device from the power supply and allow it to cool.

Do not touch the heating element or reflector with bare hands.

Use a cloth to protect the surface.



- Loosen the front grill screws (A) and remove the front grill.
- Remove push-on connections using a suitable tool.
- Pull out the two fixing brackets (B).
- Remove the heating element.
- Insert new heating element.

Carry out assembly in reverse order.

7. Technical Data

	BK 1201	BK 2001	BS 1201	BS 1801
Nominal power	1,2 kW	2,0 kW	1,2 kW	1,8 kW
Dimensions (W x H x D)	768 x 100 x 92 mm		526 x 140 x 92 mm	
Weight	1,60 kg	1,70 kg	1,55 kg	1,65 kg

Connection voltage: 1/N/PE 230 V~

Degree of protection: IP24 (splash-proof)

Protection class: I (with protective conductor)

8. Warranty

This product is supplied with a two-year warranty according to our terms of guarantee.

9. Note on Disposal

Do not dispose of the unit with general household waste. The unit must be taken to a local waste disposal plant.



Glen Dimplex Deutschland GmbH bk bs-en_ba 06/09/B
 Am Goldenen Feld 18, D-95326 Kulmbach
 www.dimplex.de
 kundendienst.hauswaerme@dimplex.de

Istruzioni d'uso e di montaggio

Stufetta radiante a infrarossi
BK 1201, BK 2001, BS 1201, BS 1801

1. Informazioni importanti

Conservare con cura le istruzioni e consegnarle eventualmente al successivo proprietario.

- L'apparecchio non deve essere utilizzato in ambito industriale e solo in ambienti chiusi.
- L'apparecchio può essere installato e riparato solo da un elettricista esperto secondo le norme di sicurezza vigenti.
- In caso di guasto, staccare l'apparecchio dalla rete elettrica.
- Non coprire l'apparecchio - pericolo di incendio.
- Mantenere le distanze minime.
- **Attenzione!** Superfici esterne ad alta temperatura durante il funzionamento.
- Non utilizzare l'apparecchio come stufetta radiante da fasciatoio.
- Non lasciare in funzione l'apparecchio di riscaldamento senza supervisione, in particolare in presenza di bambini piccoli o di persone deboli che non siano in grado di abbandonare la zona di irraggiamento o la stanza in caso di temperature elevate.
- Non permettere l'utilizzo dell'apparecchio a bambini o altre persone non in grado di utilizzare l'apparecchio in sicurezza. Assicurarsi che i bambini non giochino con l'apparecchio.
- Non è consentito l'utilizzo dell'apparecchio di riscaldamento in ambienti in cui si impieghino prodotti infiammabili (p.es. solventi, ecc.).



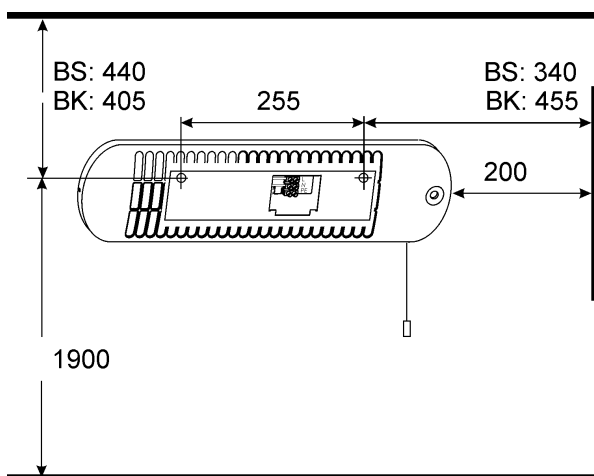
2. Distanze minime, indicazioni per il montaggio

Le distanze minime devono essere rispettate.

Inoltre occorre mantenere una distanza di almeno 65 cm dal lato anteriore dell'apparecchio.

Nella zona di irraggiamento dell'apparecchio di riscaldamento non devono trovarsi oggetti facilmente infiammabili.

L'apparecchio di riscaldamento deve essere installato in orizzontale su una parete verticale, come mostrato in figura. L'altezza minima di montaggio è di 1,8 metri.



Non sono consentiti il montaggio a soffitto e in verticale.

In sede di montaggio è obbligatorio rispettare le aree protette ai sensi della norma VDE 0100 parte 701.

L'apparecchio non deve essere montato direttamente sotto una presa a muro.

L'apparecchio deve essere installato in modo tale da non poter essere toccato da una persona che si trovi nella vasca da bagno o sotto la doccia.

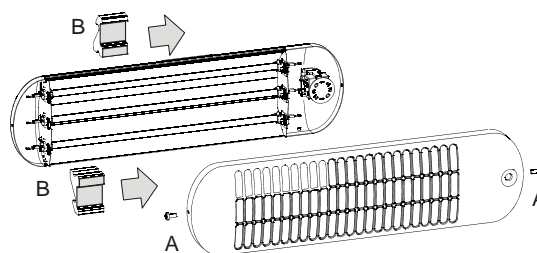
La spina elettrica dell'apparecchio deve essere accessibile dopo il montaggio.

È consentito il montaggio su pareti in legno.

La cessione del calore da parte dell'apparecchio può far scurire la superficie sulla quale è montato.

Rimuovere la sicurezza per il trasporto

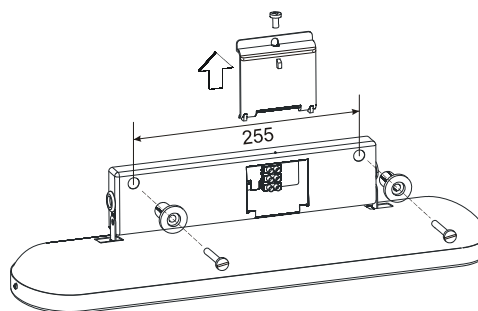
- Allentare le viti della griglia frontale (A) e rimuovere la griglia.
- Rimuovere le sicurezze per il trasporto (B) degli elementi riscaldanti.
- Riapplicare la griglia frontale.



Montaggio a parete

Per l'altezza di installazione minima prevista di 1,8 metri occorre praticare i fori di fissaggio del supporto a parete a un'altezza di 1,9 metri.

- Allentare le vite della copertura del vano allacciamenti elettrici e rimuovere la copertura.
- Ribaltare la stufetta in avanti.
- Segnare, forare e tassellare i fori in orizzontale su una parete di fissaggio verticale.
- Inserire i distanziali con le viti nelle aperture del supporto a parete e fissare l'apparecchio con le viti.



3. Allacciamento elettrico

Collegare a terra l'apparecchio di riscaldamento.

Collegare solo a linee a posa fissa.

La linea non deve trovarsi nella zona di irraggiamento dell'apparecchio di riscaldamento né sull'involucro dello stesso.

L'indicazione della tensione sulla targhetta deve coincidere con la tensione di rete.

Si consiglia di predisporre un circuito elettrico apposito per l'alimentazione di corrente.

Nell'impianto elettrico a posa fissa occorre inserire un dispositivo di sezionamento con almeno 3 mm di apertura dei contatti su ciascun polo (p.es. interruttore automatico).

4. Esercizio

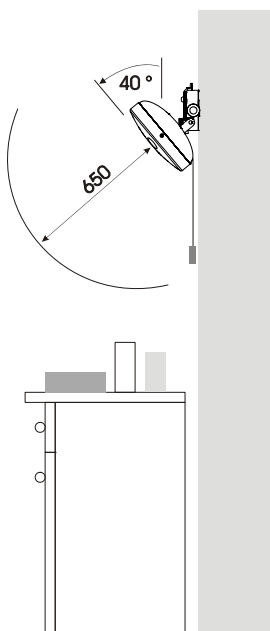
Non utilizzare l'apparecchio come stufetta radiante da fasciatoio.

La stufetta riscalda gli oggetti o le persone irradiate senza riscaldare direttamente l'aria della stanza.

La stufetta può essere inclinata al massimo di 40° all'indietro.

Attenzione! Eseguire la regolazione solo ad apparecchio freddo. Pericolo di ustioni.

Regolare il livello di riscaldamento desiderato tirando una o più volte l'interruttore a corda. Il livello di riscaldamento impostato è indicato nell'apposita finestrella. In posizione 0 l'apparecchio di riscaldamento è spento.



Modello	Indicazione 0	Indicazione 1	Indicazione 2	Indicazione 3
BK 1201	Spento	1200 W		
BK 2001	Spento	800 W	1200 W	2000 W
BS 1201	Spento	600 W	1200 W	
BS 1801	Spento	600 W	1200 W	1800 W

W = potenza emessa in watt

5. Guasti

Se l'apparecchio di riscaldamento non emette calore, controllare i seguenti punti:

- Indicazione "0"?
- Il fusibile nell'apposita cassetta è scattato?

Se non è possibile risolvere l'anomalia, si prega di rivolgersi al proprio elettricista specializzato.

Se necessario è possibile rivolgersi anche al servizio clienti telefonico di Glen Dimplex Deutschland GmbH.

Telefono: +49 (0) 9221 709-564

Fax: +49 (0) 9221 709-589

Per la lavorazione della pratica è necessario indicare il modello, il numero di serie e il codice FD dell'apparecchio. Queste informazioni sono riportate sulla targhetta.

Riparazioni e interventi all'interno dell'apparecchio possono essere svolti solo da un elettricista esperto o dal servizio clienti.

6. Pulizia

Per la pulizia occorre spegnere l'apparecchio e lasciarlo raffreddare. Attenzione! Non toccare il riflettore e l'elemento riscaldante a mani nude.

Pulire la superficie esterna dell'apparecchio con un panno umido e asciugare con cura.

Non utilizzare prodotti abrasivi o lucidanti.

Rimuovere gli accumuli di polvere nell'apparecchio utilizzando un pennello a setole morbide e lunghe.

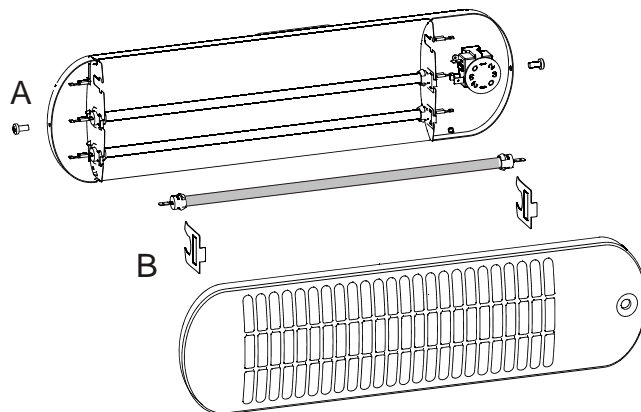
In presenza di forti impurità far pulire l'apparecchio da un esperto.

7. Sostituzione dell'elemento riscaldante

La sostituzione dell'elemento riscaldante può essere svolta solo da un esperto.

Togliere la tensione all'apparecchio di riscaldamento e lasciarlo raffreddare.

Non toccare l'elemento riscaldante e il riflettore a mani nude. Utilizzare un panno per proteggere la superficie.



- Allentare le viti della griglia frontale (A) e rimuovere la griglia.
- Staccare i collegamenti a spina piatta con un utensile idoneo.
- Estrarre le due staffe di fissaggio (B)
- Rimuovere l'elemento riscaldante.
- Inserire il nuovo elemento riscaldante.

Per l'assemblaggio, seguire l'ordine inverso.

8. Dati tecnici

	BK 1201	BK 2001	BS 1201	BS 1801
Potenza nominale	1,2 kW	2,0 kW	1,2 kW	1,8 kW
Dimensioni (L x A x P)	768 x 100 x 92 mm		526 x 140 x 92 mm	
Peso	1,60 kg	1,70 kg	1,55 kg	1,65 kg

Tensione di collegamento: 1/N/PE, 230 V~

Grado di protezione: IP24 (protetto contro gli spruzzi d'acqua)

Classe di protezione: I (con conduttore di protezione)

9. Garanzia

Questo prodotto è garantito 2 anni secondo le condizioni di garanzia.

10. Nota per lo smaltimento

L'apparecchio non deve essere smaltito nei rifiuti domestici generici, ma deve essere conferito a un centro di smaltimento locale.



Glen Dimplex Deutschland GmbH
Am Goldenen Feld 18, D-95326 Kulmbach
www.dimplex.de
kundendienst.hauswaerme@dimplex.de

bk bs-i_ba 06/09/B

Instructions de montage et d'utilisation

Chauffage à infrarouges

BK 1201, BK 2001, BS 1201, BS 1801

1. Remarques importantes

Conservez précieusement ces instructions et remettez-les le cas échéant au prochain propriétaire de l'appareil.

- Cet appareil n'est pas destiné au milieu industriel et ne doit être utilisé qu'à l'intérieur de pièces fermées.
- Seul un électricien spécialisé est habilité à procéder à l'installation et à la réparation de l'appareil conformément aux consignes de sécurité en vigueur.
- En cas de dysfonctionnement, débrancher l'appareil.
- Ne pas couvrir l'appareil de chauffage, risque d'incendie !
- Respecter les écartements minimaux.
- Prudence ! En service, les surfaces de l'appareil deviennent très chaudes.
- Ne pas utiliser cet appareil comme radiateur pour table à langer !
- Ne pas laisser l'appareil en marche sans surveillance. Cette recommandation vaut en particulier pour les enfants en bas âge ou les personnes fragiles qui ne sont pas en mesure de quitter la zone de rayonnement ou la pièce en cas de température trop élevée.
- L'appareil de chauffage ne doit pas être mis en service par des enfants ou par des personnes qui ne sont pas en mesure de l'utiliser en toute sécurité. S'assurer que les enfants ne jouent pas avec l'appareil.
- Ne pas exploiter l'appareil dans des pièces où sont utilisées des matières inflammables (telles que solvants, etc.).



2. Écartements minimaux, conseils d'installation

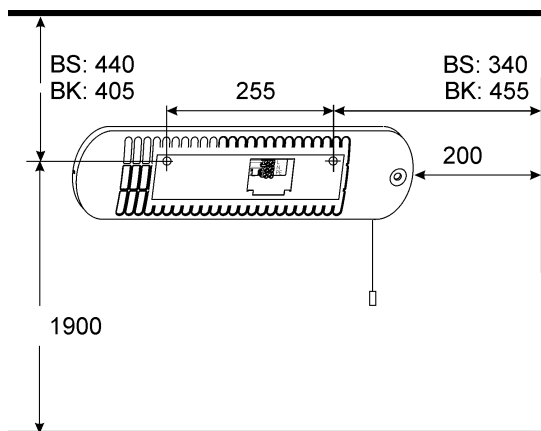
Respecter les écartements minimaux.

Respecter en outre une distance de 65 cm minimum par rapport à la face avant de l'appareil.

Retirer de la zone de rayonnement de l'appareil de chauffage tout objet facilement inflammable.

L'appareil de chauffage doit être installé à l'horizontale sur un mur vertical (comme illustré sur la figure).

La hauteur minimale de montage est de 1,8 m.



Un montage au plafond ou à la verticale est interdit.

Respecter impérativement les zones de sécurité conformément à la norme VDE 0100 partie 701.

Il est interdit d'installer l'appareil directement en dessous d'une prise de courant murale.

Installer l'appareil de telle sorte qu'il ne puisse être accessible à une personne se trouvant dans la baignoire ou sous la douche.

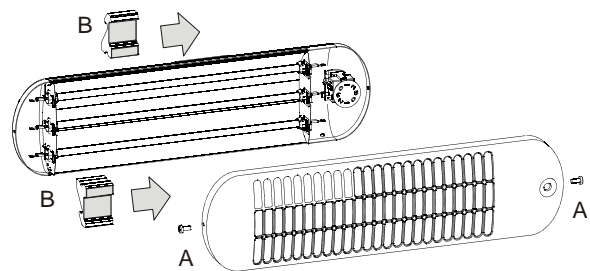
À l'issue du montage, la prise secteur doit rester accessible.

Il est permis de monter l'appareil sur une paroi en bois.

Le rayonnement du chauffage à infrarouges peut entraîner le noircissement de la surface sur laquelle il est monté.

Retirer les cales de transport.

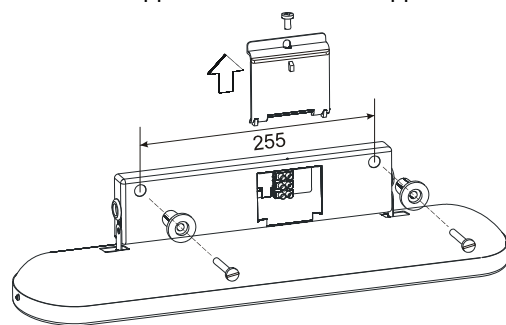
- Détacher les vis de la grille frontale (A), puis la grille elle-même.
- Retirer les cales (B) des éléments de chauffage.
- Remettre en place la grille frontale.



Montage mural

Pour pouvoir respecter la hauteur minimale de montage de 1,8 m, percer les trous de fixation du support mural à 1,9 m de hauteur.

- Détacher la vis du capot de l'enceinte de raccordement et déposer le capot.
- Faire basculer le chauffage à infrarouges vers l'avant.
- Sur une paroi verticale, marquer l'emplacement des trous de fixation avant de les percer et de les munir d'une cheville.
- Introduire les pièces d'écartement et les vis dans les ouvertures du support mural et visser l'appareil.



3. Branchements électriques

Mettre le chauffage à infrarouges à la terre !

Raccordement uniquement sur des lignes fixes.

La ligne ne doit pas être posée dans la zone de rayonnement de l'appareil de chauffage ni sur la jaquette.

La tension indiquée sur la plaque signalétique doit être conforme à la tension du réseau.

Pour l'alimentation électrique de l'appareil, il est recommandé de mettre en place un circuit électrique propre.

Dans une installation électrique existante, il convient de prévoir un dispositif de coupure à ouverture de contact de 3 mm minimum sur chaque pôle (coupe-circuit automatique par ex.).

F

4. Mode opératoire

Ne pas utiliser cet appareil comme radiateur pour table à langer !

L'appareil à infrarouges réchauffe les objets ou personnes rayonnés sans pour autant chauffer directement l'air ambiant.

Le chauffage à infrarouges peut être incliné vers le bas (angle de 40 ° maximum).

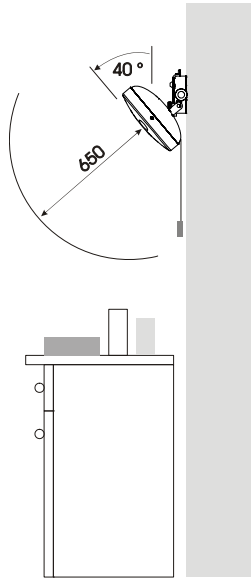
Attention ! Ne procéder au réglage de l'angle d'inclinaison que lorsque l'appareil est froid. Risque de brûlures !

L'actionnement, éventuellement répété, de l'interrupteur à tirette permet de régler le niveau de chauffage souhaité.

Celui-ci apparaît dans la fenêtre d'affichage.

En position 0, l'appareil est à l'arrêt.

W = puissance fournie en watts



Type	Affichage 0	Affichage 1	Affichage 2	Affichage 3
BK 1201	Arrêt	1200 W		
BK 2001	Arrêt	800 W	1200 W	2000 W
BS 1201	Arrêt	600 W	1200 W	
BS 1801	Arrêt	600 W	1200 W	1800 W

5. Dysfonctionnements

Si l'appareil de chauffage ne chauffe pas, vérifier les points suivants :

- l'affichage indique-t-il 0 ?
- le dispositif de protection (situé dans la boîte de fusibles) s'est-il déclenché ?

Si vous n'êtes pas en mesure de remédier au dysfonctionnement, veuillez vous adresser à votre électricien. Au besoin, vous pouvez également contacter le service d'aide en ligne de Glen Dimplex Deutschland GmbH.

Tél. +49 (0) 9221 709-564

Téléfax : +49 (0) 9221 709-589

Pour traiter votre commande, veuillez nous communiquer le type, le numéro E et la date de fabrication FD de l'appareil. Ces indications figurent sur la plaque signalétique de l'appareil.

Les réparations et interventions sur l'appareil ne doivent être réalisées que par un électricien qualifié ou le service après-vente.

6. Nettoyage

Avant de procéder au nettoyage, mettre l'appareil à l'arrêt et le laisser refroidir. Attention ! Ne pas toucher à mains nues le réflecteur et l'élément de chauffage. Les surfaces extérieures de l'appareil peuvent être nettoyées au moyen d'un chiffon humide avant d'être séchées avec soin. Ne pas utiliser de produit abrasif, ni de produit de polissage.

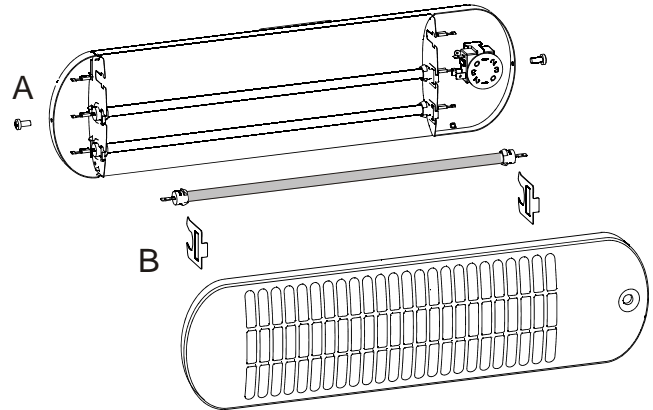
Débarrasser l'appareil de la poussière qui s'y est accumulée en utilisant un pinceau à poils souples et longs. Les appareils très sales doivent être nettoyés par un spécialiste.

7. Remplacement des éléments de chauffage

Seul un spécialiste est habilité à remplacer l'un des éléments de chauffage de l'appareil à infrarouges.

Mettre l'appareil de chauffage hors tension et le laisser refroidir.

Ne pas toucher à mains nues le réflecteur et l'élément de chauffage. Utiliser un chiffon pour ne pas endommager la surface.



- Détacher les vis de la grille frontale (A), puis la grille elle-même.
- Retirer les connecteurs plats au moyen de l'outillage approprié.
- Faire sortir les deux broches de fixation (B).
- Détacher l'élément de chauffage.
- Introduire l'élément de chauffage de remplacement.

Le montage s'effectue en procédant dans l'ordre inverse à celui du démontage.

8. Caractéristiques techniques

	BK 1201	BK 2001	BS 1201	BS 1801
Puissance nominale	1,2 kW	2,0 kW	1,2 kW	1,8 kW
Dimensions (L x H x P)	768 x 100 x 92 mm		526 x 140 x 92 mm	
Poids	1,60 kg	1,70 kg	1,55 kg	1,65 kg

Tension de raccordement : 1/N/PE, 230 V~

Degré de protection : IP24 (résistant aux éclaboussures)

Classe de protection : I (avec conducteur de protection)

9. Garantie

Conformément aux conditions de garantie, nous accordons 2 ans de garantie sur ce produit.

10. Remarque sur la mise au rebut de l'appareil

L'appareil ne doit pas être éliminé avec les ordures ménagères mais via un poste local d'élimination.



Glen Dimplex Deutschland GmbH

Am Goldenen Feld 18, D-95326 Kulmbach (Allemagne)

www.dimplex.de

kundendienst.hauswaerme@dimplex.de

bk bs-f_ba 06/09/B

Montage- en gebruiksaanwijzing

Infraroodstraler

BK 1201, BK 2001, BS 1201, BS 1801

1. Belangrijke aanwijzingen

Bewaar deze aanwijzing goed en geef deze door aan eventuele volgende eigenaars.

- Het toestel mag niet in de industriële sector en uitsluitend binnen gesloten ruimtes worden gebruikt.
- Het toestel mag uitsluitend door een vakbekwame elektricien volgens de geldende veiligheidsvoorschriften geïnstalleerd en gerepareerd worden.
- In geval van storing de stroomvoorzorging onderbreken.
- Het verwarmingstoestel niet afdekken, brandgevaar!
- Minimumafstanden aanhouden.
- **Attentie!** Toestel wordt in werking heet. 
- Het toestel niet bij de babycommode gebruiken!
- Het verwarmingstoestel niet gebruiken zonder toezicht! Dit geldt met name bij kleine kinderen of gebrekkige personen die niet in staat zijn om het stralingszone resp. de ruimte bij een te hoge temperatuur te verlaten.
- Laat het verwarmingstoestel niet gebruiken door kinderen of andere personen die niet in staat zijn het apparaat op veilige wijze te gebruiken. Zorg ervoor dat kinderen niet met of bij het apparaat spelen.
- In ruimtes waar brandgevaarlijke stoffen gebruikt worden (bijv. oplosmiddelen enz.), mag het verwarmingstoestel niet gebruikt worden.

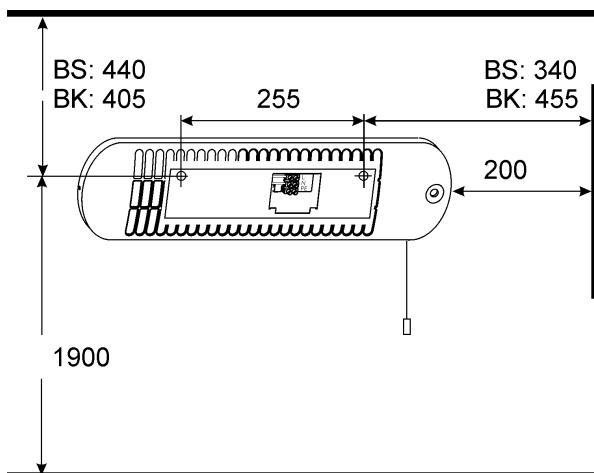
2. Minimumafstanden, aanwijzingen voor de montage

De minimale afstanden moeten in acht worden genomen. Bovendien dient ook aan de voorkant van het toestel een afstand van minimaal 65 cm aangehouden te worden.

In de stralingszone van het verwarmingstoestel mogen zich geen licht ontvlambare voorwerpen bevinden.

Het verwarmingstoestel moet horizontaal tegen een verticale muur afgesteld (zoals op de afbeelding weergegeven wordt) en geïnstalleerd worden.

De minimale montagehoogte bedraagt 1,8 meter.



Het is niet toegestaan het toestel aan de zoldering of verticaal te bevestigen.

Bij de montage moeten de beschermingszones conform VDE 0100, deel 701 strikt worden aangehouden.

Het apparaat mag niet direct onder een contactdoos worden gemonteerd.

Het apparaat moet dusdanig geïnstalleerd worden, dat het niet vanuit de badkuip of douche bediend kan worden.

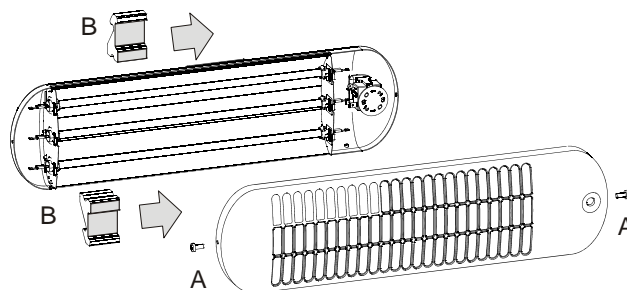
Het stopcontact voor de aansluiting dient na de montage toegankelijk te zijn.

Montage aan houten wanden is toegestaan.

Door de warmtestraling van het apparaat kan het oppervlak waarop het is gemonteerd na verloop van tijd donkerder worden.

De transportbeveiliging verwijderen

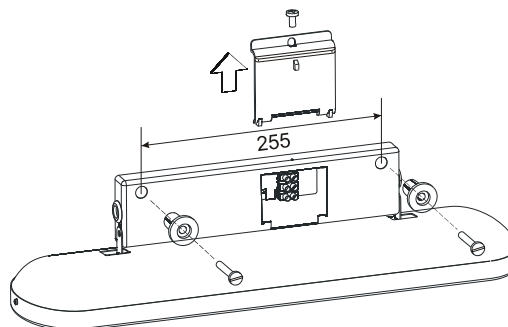
- De schroeven van het rooster aan de voorkant (A) losdraaien en het rooster wegnemen.
- De transportbeveiliging (B) voor verwarmingselementen verwijderen.
- Het rooster aan de voorkant weer aanbrengen.



Wandmontage

Voor de voorgeschreven minimale installatiehoogte van 1,8 meter moeten de bevestigingsgaten van de wandhouder op een hoogte van 1,9 meter worden geboord.

- De schroef voor de afdekking van de aansluitruimte losdraaien en de afdekking wegnemen.
- De straler naar voren klappen.
- Op een verticale bevestigingswand de boorgaten horizontaal aanstrepen, boren en pluggen aanbrengen.
- De afstandsstukken met schroeven in de openingen van de wandhouder plaatsen en het apparaat vastschroeven.



3. Elektrische aansluiting

Het verwarmingstoestel aarden!

Aansluiting alleen aan vastliggende leidingen.

De leiding mag niet binnen het stralingsbereik van het verwarmingsapparaat gelegd worden en niet tegen de behuizing aan liggen.

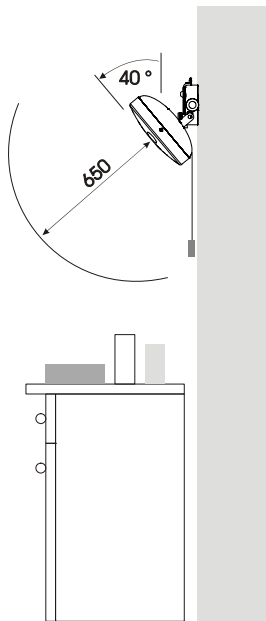
De op het typeplaatje aangegeven spanning moet met de netspanning overeenstemmen.

Het is raadzaam, voor de stroomvoorziening een eigen stroomkring aan te brengen.

In de vastgelegde elektrische installatie moet een scheidingsvoorziening worden aangebracht met minimaal 3 mm contactopening op elke pool (vermogensschakelaar).

4. Werking

Het toestel niet bij de babycommode gebruiken!
 De straler verwarmt de bestraalde voorwerpen voorwerpen of personen zonder daarbij de lucht in de ruimte direct te verwarmen.
 De straler kan max. 40° naar beneden worden gebogen.
 Opgelet! Deze instelling uitsluitend in afgekoelde staat wijzigen. Verbrandingsgevaar!
 Door één keer of herhaald aan de snoerschakelaar te trekken het gewenste verwarmingsniveau instellen. Het ingestelde verwarmingsniveau kan op het display worden afgelezen.
 In positie 0 is het verwarmingstoestel uitgeschakeld.



Type	Weergave 0	Weergave 1	Weergave 2	Weergave 3
BK 1201	Uit	1200 W		
BK 2001	Uit	800 W	1200 W	2000 W
BS 1201	Uit	600 W	1200 W	
BS 1801	Uit	600 W	1200 W	1800 W

W = afgegeven vermogen in watt

5. Storingen

Controleer de volgende punten, wanneer het verwarmingstoestel geen warmte afgeeft:

- Weergave is „0“?
- De zekering in de zekeringkast is ingeschakeld?

Neem contact op met uw speciaalzaak voor elektrische artikelen, indien de storing niet verholpen kan worden. U kunt eventueel ook contact opnemen met de servicehotline van Glen Dimplex Deutschland GmbH.

Tel.: +49 (0) 9221 709-564

Fax: +49 (0) 9221 709-589

Voor het verwerken van uw orders moet het type van toestel, het E-nr. (fabricatienummer) en FD-nummer (datum van fabricatie) van het toestel aangegeven worden. Deze gegevens vindt u op het typeplaatje. Reparaties en ingrepen in het toestel dienen alleen door een vakbekwame elektricien of de serviceafdeling uitgevoerd te worden.

6. Reiniging

Alvorens het toestel te reinigen, dient het uitgeschakeld en afgekoeld te zijn. Opgelet! De reflector en het verwarmingselement niet met blote handen aanraken.

De buitendelen van het apparaat kunnen met een vochtige doek gereinigd en vervolgens goed afgedroogd worden.

Geen schuur- en polijstmiddelen gebruiken.

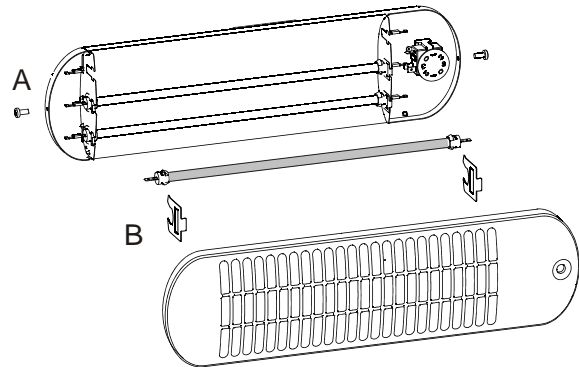
Opeenhopingen van stof in het apparaat met een kwast met een zachte, lange borstel verwijderen. Indien het apparaat sterk vervuild is, laat het door een vakman reinigen.

7. Het verwarmingselement vervangen

Het verwarmingselement mag uitsluitend door een vakman worden vervangen.

Het verwarmingstoestel spanningsvrij maken en af laten koelen.

Het verwarmingselement en de reflector niet met blote handen aanraken. Ter bescherming van het oppervlak een doek gebruiken.



- De schroeven van het rooster aan de voorkant (A) losdraaien en het rooster wegnemen.
- De vlaksteekansluitingen er met een geschikt werktuig aftrekken.
- De twee fixeerklemmen (B) eruit trekken
- Het verwarmingselement wegnemen.
- Het nieuwe verwarmingselement plaatsen.

Montage in omgekeerde volgorde.

8. Technische gegevens

	BK 1201	BK 2001	BS 1201	BS 1801
Nominaal vermogen	1,2 kW	2,0 kW	1,2 kW	1,8 kW
Afmetingen (B x H x D)	768 x 100 x 92 mm		526 x 140 x 92 mm	
Gewicht	1,60 kg	1,70 kg	1,55 kg	1,65 kg

Aansluitspanning: 1/N/PE, 230 V~

Beschermingsgraad: IP24 (spatwatervast)

Beschermingsklasse: I (met aardleiding)

9. Garantie

Wij geven voor dit product 2 jaar garantie volgens onze garantievoorzieningen.

10. Aanwijzing voor het verwijderen

Verwijder het toestel niet met het algemene huisvuil, maar breng het naar een lokaal opslagterrein voor afvalstoffen.



Glen Dimplex Deutschland GmbH

bk bs-nl_ba 06/09/B

Am Goldenen Feld 18, D-95326 Kulmbach

www.dimplex.de

kundendienst.hauswaerme@dimplex.de

Instrucciones de montaje y uso

Radiador infrarrojo

BK 1201, BK 2001, BS 1201, BS 1801

1. Informaciones importantes

Guarde estas instrucciones en un lugar seguro y dado el caso entréguelas al siguiente propietario.

- No está permitido utilizar el aparato en áreas industriales. El aparato se debe utilizar sólo en locales cerrados.
- Únicamente un electricista especializado está autorizado a instalar y reparar el aparato conforme a las prescripciones de seguridad vigentes.
- Si ocurre un fallo, desconecte el aparato de la red.
- No cubra el calefactor: ¡Peligro de incendio!
- Se deben respetar las distancias mínimas.
- ¡Atención! Las superficies exteriores se calientan durante el servicio.
- ¡El radiador no se debe utilizar para calentar el mueble cambiador para bebés!
- No opere el radiador sin prestar la debida vigilancia. Esta indicación se aplica en especial si hay niños pequeños o personas que por alguna limitación física no están en capacidad de alejarse del campo de acción del radiador o bien de salir del local en caso de un sobrecalentamiento.
- No permita que niños ni personas que no estén en condiciones de operar el calefactor de manera segura manipulen el mismo. Asegúrese de que los niños no jueguen cerca del calefactor.
- No está permitido operar el calefactor en locales en los que se utilicen sustancias inflamables (p. ej. disolventes, etc.).



2. Distancias mínimas e instrucciones de montaje

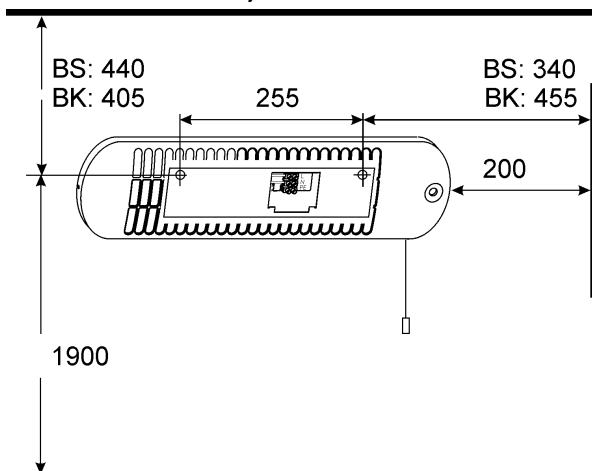
Es obligatorio respetar las distancias mínimas.

Adicionalmente se debe dejar un espacio libre de mín. 65 cm. en la parte frontal del aparato.

No está permitido colocar objetos fácilmente inflamables en el campo de acción del radiador.

El calefactor debe ser instalado horizontalmente con respecto a una pared vertical, como se observa en la figura.

La altura mínima de montaje es de 1.8 metros.



No está permitido instalar el aparato verticalmente ni fijarlo al techo.

Al montar el aparato se deben observar obligatoriamente las zonas de protección de fuego conforme a la norma VDE 0100 parte 701.

No está permitido instalar el aparato directamente debajo de

una caja de enchufe mural.

El aparato se debe instalar de tal manera que los elementos de mando queden fuera del alcance de una persona que se encuentre en la ducha o en la bañera.

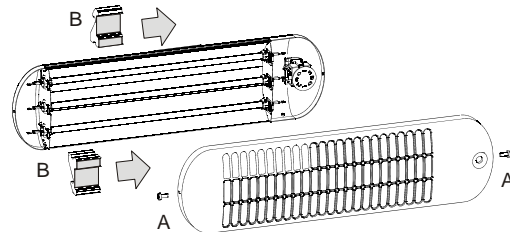
El enchufe del aparato debe quedar accesible tras el montaje.

Está permitido un montaje en paredes de madera.

La superficie sobre la que se ha montado el aparato puede oscurecerse debido a la radiación térmica a la que está expuesta.

Para retirar los protectores que se utilizan durante el transporte:

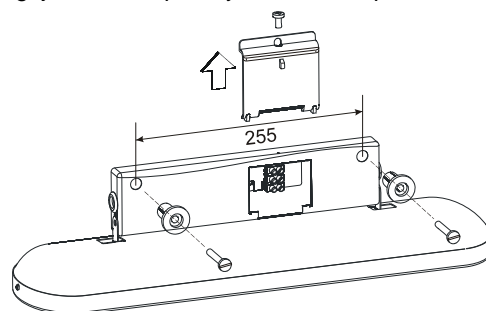
- Afloje los tornillos que sujetan la rejilla frontal (A) y retire la misma.
- Retire los los protectores (B) de los elementos de caldeo.
- Monte nuevamente la rejilla frontal.



Montaje mural

Para cumplir con la altura mínima obligatoria de instalación de 1.8 metros, se deben taladrar los agujeros de fijación para el soporte de pared a una altura de 1.9 metros.

- Afloje el tornillo de la cubierta del área de conexión y retire la cubierta.
- Incline el radiador hacia adelante.
- Marque los puntos de fijación en una pared vertical, luego taladre los agujeros y meta los tacos.
- Introduzca los distanciadores junto con los tornillos en los agujeros del soporte y atornille el aparato.



3. Conexión eléctrica

¡¡Conecte a tierra el calefactor! Conectar únicamente a líneas instaladas permanentemente.

No está permitido tender el cable dentro del campo de acción del radiador y el mismo no debe entrar en contacto con la carcasa.

Los datos referentes a la tensión que aparecen en la placa de características deben coincidir con la tensión de red.

Recomendamos utilizar un circuito separado para conectar exclusivamente la alimentación eléctrica.

En la instalación eléctrica fija se debe montar un dispositivo separador con una distancia mínima de apertura de contactos

de 3mm en cada polo (p. ej. fusible automático).

4. Funcionamiento

¡El radiador no se debe utilizar para calentar el mueble cambiador para bebés!

El radiador calienta los objetos y las personas por radiación, es decir, sin calentar directamente el aire ambiental.

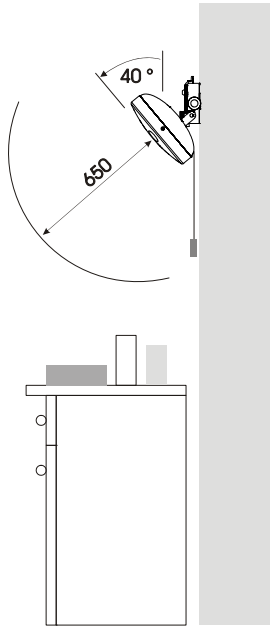
El radiador se puede inclinar hacia abajo como máximo 40°.

¡Atención! Incline el aparato únicamente cuando el mismo se haya enfriado. ¡Peligro de quemaduras!

Tirando una o varias veces del cordón del interruptor se puede ajustar el nivel de calor deseado.

El nivel de calor ajustado se puede ver en la ventanilla indicadora.

En la posición 0 el calefactor está apagado.



Modelo	Indicación 0	Indicación 1	Indicación 2	Indicación 3
BK 1201	DES	1200 W		
BK 2001	DES	800 W	1200 W	2000 W
BS 1201	DES	600 W	1200 W	
BS 1801	DES	600 W	1200 W	1800 W

W = potencia cedida en vatios

5. Fallos

Si el aparato no calienta, se debe verificar lo siguiente:

- ¿Está en "0" la indicación?
- ¿Se encuentra conectado el fusible en la caja de fusibles?

Si no logra eliminar el fallo consulte con un especialista en aparatos eléctricos.

Dado el caso, también es posible contactar directamente a Glen Dimplex Deutschland GmbH a través de su línea directa de atención al cliente.

Tel: +49 (0) 9221 709-564

Fax: +49 (0) 9221 709-589

Para gestionar su solicitud se requiere el modelo del aparato, el N° de producto y la fecha de fabricación del mismo. Estos datos se encuentran en la placa de características.

Los trabajos de reparación y de mantenimiento en el aparato deben ser realizados únicamente por un electricista especializado o por el servicio de atención al cliente.

6. Limpieza

Para efectuar la limpieza, el aparato debe estar desconectado y se debe haber enfriado. ¡Atención! Jamás toque directamente con las manos el reflector o el elemento de caldeo. Las superficies exteriores del aparato se pueden limpiar con un paño húmedo, a continuación las mismas se deben secar completamente.

No utilice polvos para fregar o pulidores.

El polvo que se acumula en el aparato se puede limpiar con un pincel de cerdas largas y suaves.

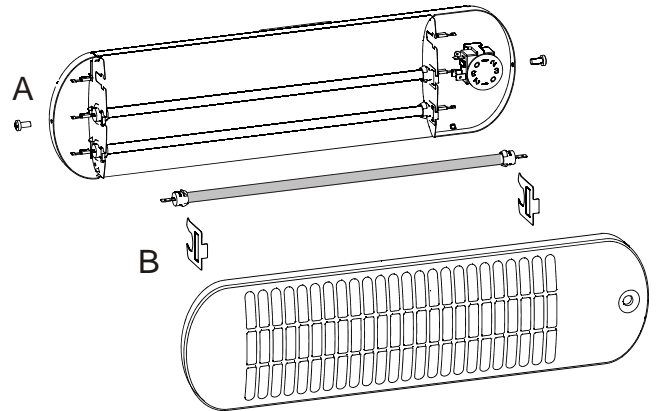
Si el aparato está muy sucio, recomendamos encargar la limpieza a un experto.

7. Recambio del elemento de caldeo

Únicamente un experto está autorizado a cambiar el elemento de caldeo.

Desconecte el calefactor de la red eléctrica y espere a que se enfríe.

Jamás toque directamente con las manos el elemento de caldeo o el reflector. Utilice un paño para proteger la superficie.



- Afloje los tornillos que sujetan la rejilla frontal (A) y retire la misma.
- Retire los conectores planos con la herramienta apropiada.
- Retire las dos grapas de fijación (B).
- Retire el elemento de caldeo.
- Inserte el elemento de caldeo nuevo.

El montaje se realiza en secuencia inversa.

8. Datos técnicos

	BK 1201	BK 2001	BS 1201	BS 1801
Potencia nominal	1.2 kW	2.0 kW	1.2 kW	1.8 kW
Medidas (An x Al x Fo)	768 x 100 x 92 mm		526 x 140 x 92 mm	
Peso	1.60 kg	1,70 kg	1,55 kg	1,65 kg

Tensión de conexión: 1/N/PE, 230 V~

Modo de protección: IP24 (a prueba de salpicaduras)

Clase de protección: I (con conductor protector)

9. Garantía

Este producto tiene 2 años de garantía de acuerdo con nuestras condiciones de garantía.

10. Eliminación del aparato

El aparato no se debe eliminar junto con la basura doméstica, el mismo se debe llevar al centro de acopio local correspondiente.



Glen Dimplex Deutschland GmbH bk bs-sp_ba 06/09/B
 Am Goldenen Feld 18, D-95326 Kulmbach
 www.dimplex.de
 kundendienst.hauswaerme@dimplex.de