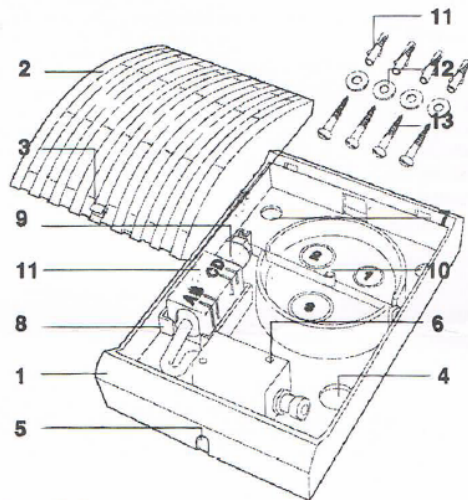


Montageanleitung / Instruction de montage

Kennzeichnung

Bestandteile

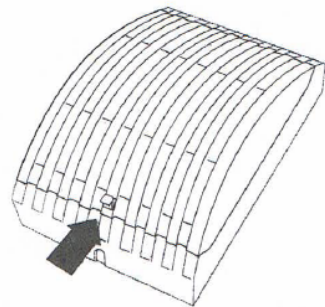
1. Bodengehäuse
2. Deckel mit integriertem Filter
3. Schnappverschluss
4. Kabeldurchführung (Unterputz)
5. Kabeldurchbruch (Aufputz)
6. Elektro-Dose
7. Befestigungslöcher Ø 10
8. Bock
9. Elektrothermischer Antrieb
10. Klappe mit Volumenstrom-Rondellen
11. 4 Stk. Kunststoffdübel Nr. 5 x 25
12. 4 Stk. Unterlagsscheiben Ø 4,3 x 14
13. 4 Stk. Kreuzschlitzschrauben Ø 3,5 x 32



Installation

Öffnen des Deckels

Auf Schnappverschluss drücken und Deckel aus Bodengehäuse heben. Bis zum späteren Einsetzen in der Originalverpackung aufbewahren.



Befestigung des Fortluftautomaten

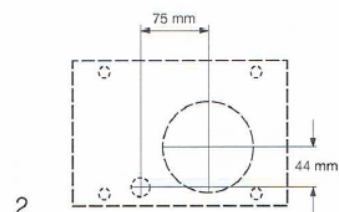
Fortluftautomat mit zugehörigen Schrauben an Wand oder Decke befestigen. Lochdurchmesser von 10 mm im Bodengehäuse ermöglichen eine genaue Positionierung.

Bohrplan > siehe Verpackungskarton.

Der Fortluftautomat kann bei einer Aufputz-Elektrifizierung lageunabhängig montiert werden.

Bauseitige Vorkehrungen

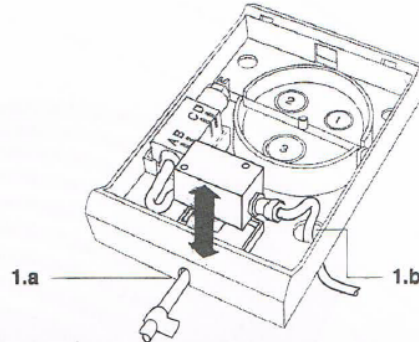
Die Lage des Loches für die Kabeldurchführung hängt von der Einbaulage des Fortluftautomaten ab.



Elektrischer Anschluss

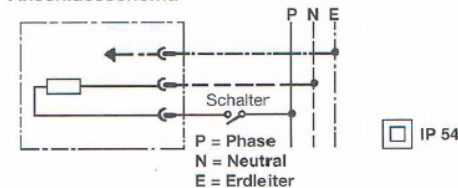
Der Fortluftautomat funktioniert mit einem elektrischen Thermoantrieb, welcher mit einem 2-poligen Kabel an 230V/50Hz anzuschliessen ist.

- 1.a Aufputz: Kabeldurchbruch mit Zange öffnen
- 1.b Unterputz: Kabel durch diese Öffnung führen
2. Elektrodose lösen
3. Dichtungsmutter von Elektrodose lösen
4. Kabel durch Dichtungsmutter ziehen. Diese wieder in Elektrodose schrauben
5. Kabel an Lüsterklemme anschliessen
6. Elektrodose wieder aufschrauben



Die Trennung des Gerätes vom Netz nach dem Einbau muss ermöglicht werden, es sei denn, das Gerät ist mit einem Schalter nach 24.3 ausgerüstet. Diese Trennung kann dadurch erreicht werden, dass der Stecker zugänglich ist oder Einbau eines Schalters in die feste Installation in Übereinstimmung mit den Errichtungsbestimmungen.

Anschlussschema

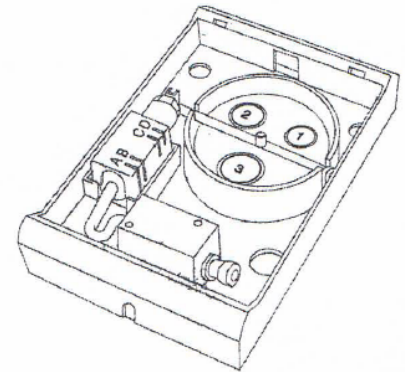
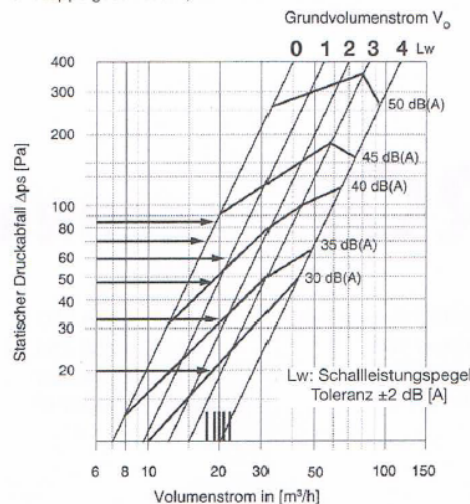


Einstellung

Grundvolumenstrom V_0

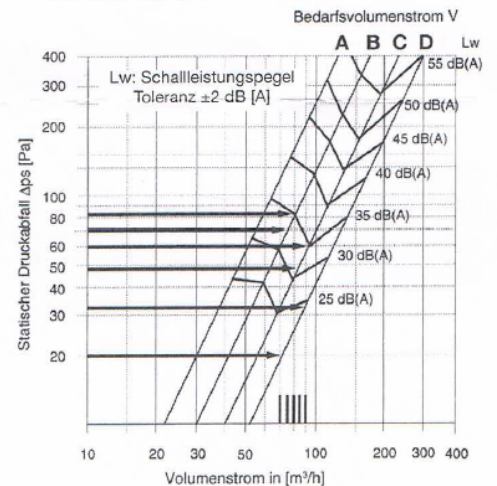
Der minimale Grundvolumenstrom V_0 ist konstruktiv gegeben und wird erreicht, wenn alle Rondellen im Klappenteller vorhanden sind. In Spezialfällen kann der minimale Grundvolumenstrom V_0 durch Ausbrechen der Rondellen vergrößert werden (siehe Diagramm).

- 0 Klappe geschlossen, alle Rondellen eingesetzt
- 1 Klappe geschlossen, kleinste Rondelle entfernt (1)
- 2 Klappe geschlossen, mittlere Rondelle entfernt (2)
- 3 Klappe geschlossen, grösste Rondelle entfernt (3)
- 4 Klappe geschlossen, sämtliche Rondellen entfernt

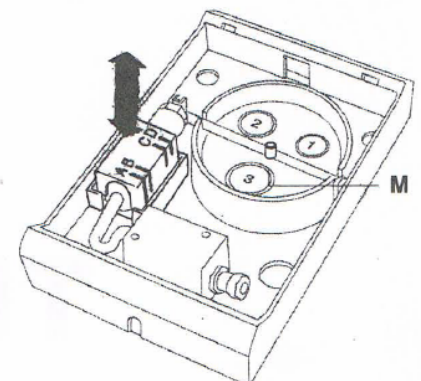


Bedarfsvolumenstrom V

Der Bedarfsvolumenstrom V kann variiert werden, indem der Bock auf eine der 4 möglichen Positionen verschoben wird. Die Skala (A, B, C, D) bezieht sich auf die in Abhängigkeit des Unterdrucks gezeigten Volumenströme (siehe Diagramm). Um den vorhandenen Unterdruck auf einfache Art messen zu können, ist der Klappenteller des Fortluftautomaten mit einem Messnippel (M) versehen.



- A Begrenzung A
- B Begrenzung B
- C Begrenzung C
- D Klappe 100% offen (grösster Volumenstrom) Begrenzung D - Standard



Technische Hinweise

Dimensionen

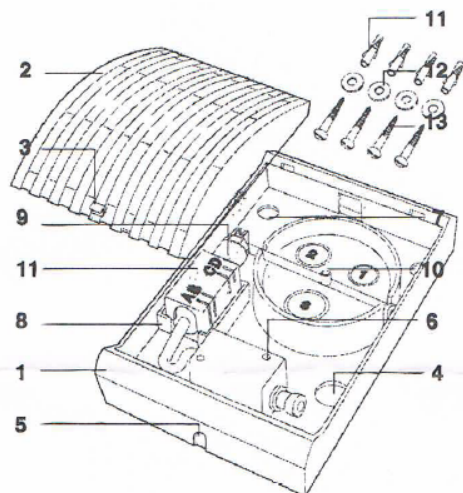
Länge: 240 mm
Breite: 163 mm
Höhe: 84 mm

Pflege und Filterwechsel

Anleitung zu Reinigung und Filterwechsel siehe plastifiziertes Beiblatt. Dieses muss am Gerät befestigt bleiben, damit es vom Verbraucher aufbewahrt werden kann.

Marquage des composants

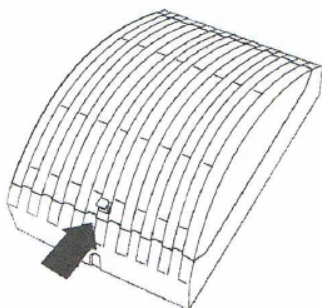
1. Boîte
2. Capot avec natte filtrante intégrée
3. Fermeture à déclik
4. Passage de câble (sous enduit)
5. Perçement de câble (sur enduit)
6. Prise de courant
7. Trous de fixation Ø 10
8. Point d'attache
9. Moteur électrothermique
10. Clapet avec ronds-points de débit d'air
11. 4 pcs. chevilles en plastique Nr. 5 x 25
12. 4 pcs. rondelles Ø 4,3 x 14
13. 4 pcs. vis avec empreinte cruciforme Ø 3,5 x 32



Installation

Ouvrir la capot

Appuyer sur la fermeture à déclik et lever le capot de la boîte. Garder l'appareil dans son emballage d'origine jusqu'à utilisation.



Fixation de la bouche

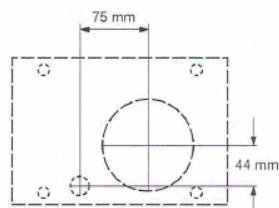
Fixer la bouche à l'aide des vis y rattachées, à la paroi ou au plafond. Les trous d'un diamètre de 10 mm dans la boîte permettent un positionnement précis.

Plan de perçage > voir carton d'emballage.

En cas d'alimentation électrique sur enduit la bouche peut être montée indépendamment de sa position.

Dispositions à la charge de l'acheteur

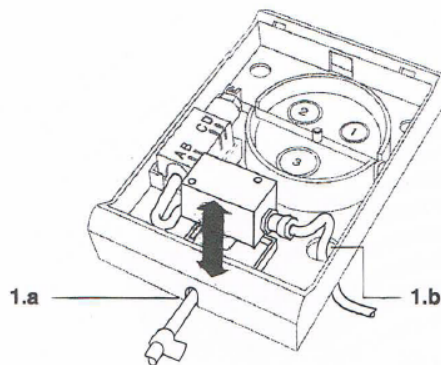
La Position du trou pour le passage de câble dépend de la position de la bouche automatique d'extraction.



Raccordement électrique

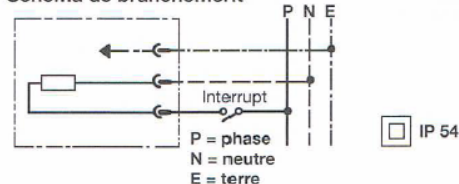
La bouche utilise pour son fonctionnement un moteur électrothermique, qui est à raccorder à 230 V/50 Hz par un câble bipolaire.

- 1.a Sur enduit: ouvrir le perçement de câble avec une pince
- 1.b Sous enduit: introduire le câble par cette ouverture
2. Desserrer la prise de courant
3. Séparer l'écrou d'étanchéité de la prise de la courant
4. Tirer la câble par l'écrou d'étanchéité. Revisser celui-ci dans la prise
5. Raccorder le câble au domino
6. Revisser la prise de courant



La déconnexion de l'appareil du réseau doit être possible après le montage, sauf si l'appareil est équipé d'un interrupteur selon 24.3. Pour permettre cette déconnexion, la prise doit être accessible ou un interrupteur doit être monté dans l'installation fixe, conformément aux dispositions d'installation.

Schéma de branchement

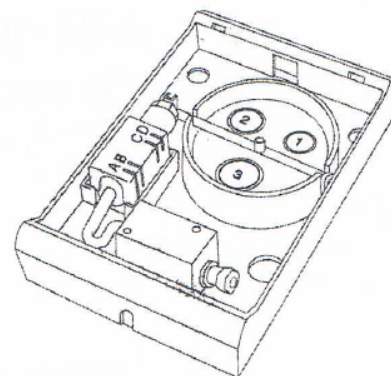
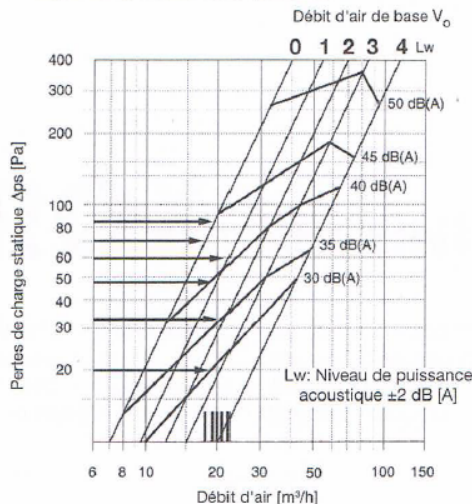


Réglage

Débit d'air de base V_0

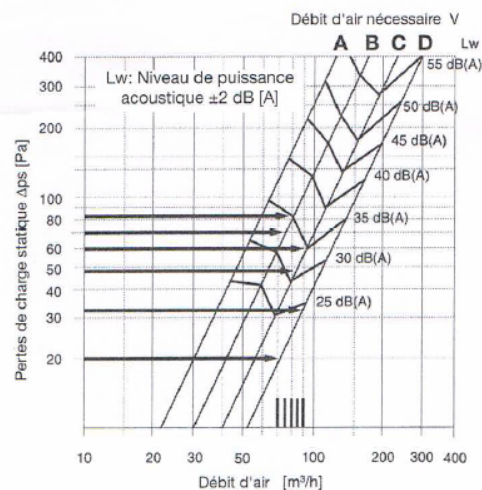
Le débit d'air de base minimal V_0 est donné par la construction et est atteint quand tous les ronds-points sont existants dans le capot. Dans des cas spéciaux, le débit d'air de base minimal V_0 peut être augmenté en ébréchant des ronds-points (voir diagramme).

- 0 Clapet fermé, tous les ronds-points en place
- 1 Clapet fermé, petit rond-point (1) ôté
- 2 Clapet fermé, rond-point moyen (2) ôté
- 3 Clapet fermé, grand rond-point (3) ôté
- 4 Clapet fermé, tous les ronds-points ôtés

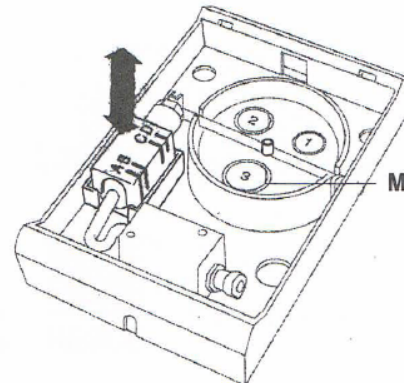


Débit d'air nécessaire V

Le débit d'air nécessaire V peut être varié en décalant le point d'attache sur l'une des 4 positions possibles. L'échelle graduée (A, B, C, D) se rapporte aux débits (voir diagramme) indiqués en fonction de la dépression. Pour mesurer de manière facile la dépression existante, le capet de la bouche est pourvu d'un mamelon de mesure (M).



- A Limitation A
 - B Limitation B
 - C Limitation C
 - D Clapet ouvert à 100% (débit d'air maximum)
- Limitation D - Standard



Remarques techniques

Dimensions

Longueur: 240 mm
Largeur: 163 mm
Hauteur: 84 mm

Entretien et échange du filtre

Le Mode d'emploi pour le nettoyage et l'échange du filtre figure sur l'annexe en plastique. Celle-ci doit rester fixée sur l'appareil pour que l'utilisateur puisse la garder.