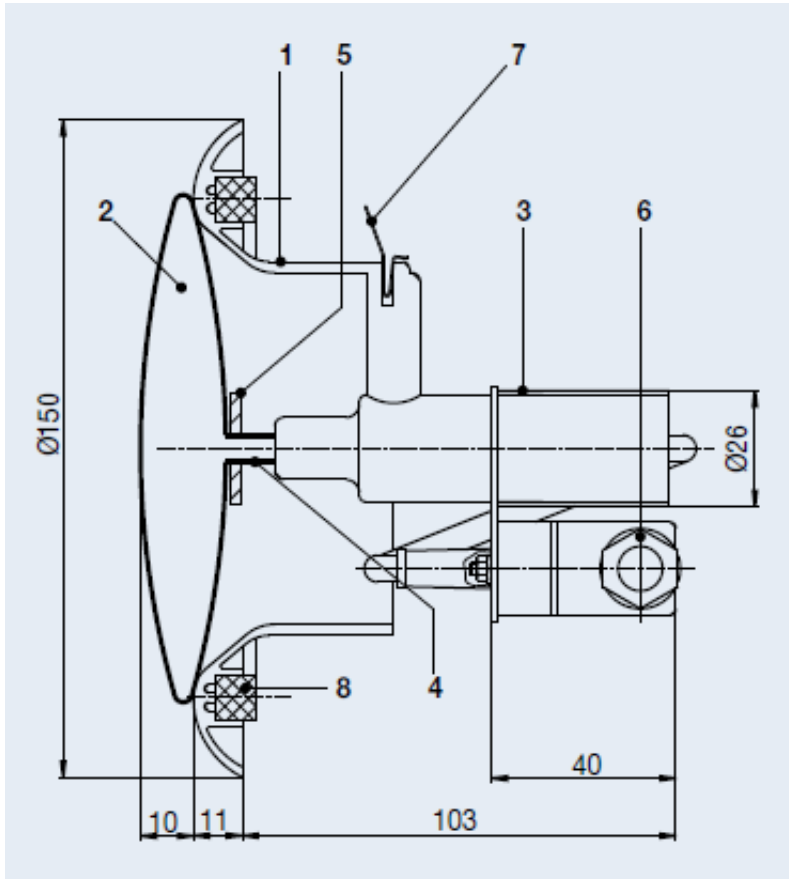


Abmessungen / Dimensions / Dimensioni (mm)

ATVC 100



Geprüft: SEV Spritzwassergeschützt

- 1 Ventilgehäuse
- 2 Ventilteller
- 3 elektrothermischer Antrieb
- 4 Stößel
- 5 Rändelmutter
- 6 Elektrischer Anschluss
- 7 Federelement (3 Stück)
- 8 Schaumstoffdichtung