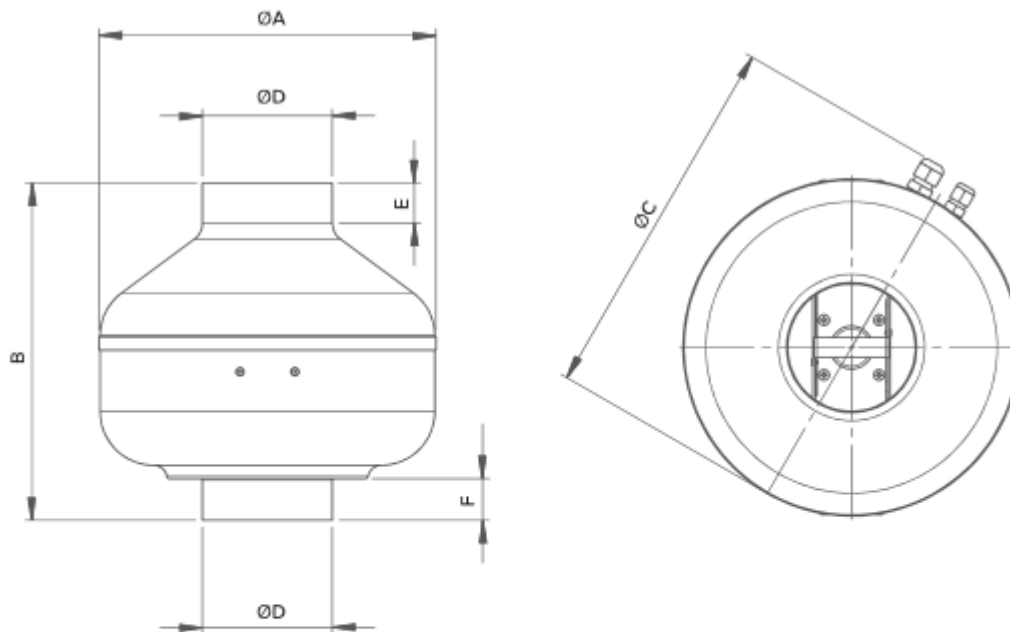


Abmessungen / Dimensions / Dimensiuni

CA-RM ES



PRODUCTS	CODE	ØA	B	ØC	ØD	E	F
CA - RM 100 ES	16277	252	252	276	97	30	31
CA - RM 125 ES	16278	252	252	276	122	30	31
CA - RM 150 ES	16279	342	295	367	147	30	36
CA - RM 160 ES	16280	342	295	367	157	30	36
CA - RM 200 ES	16281	342	337	367	197	40	77

Dimensions in mm