



## Robuste tragbare Heizlüfter

Tiger ist eine Baureihe robuster und kompakter Heizlüfter für den professionellen Gebrauch und hohen Anforderungen. Der Tiger Heizlüfter ist tragbar. Tiger 2-9 kW sind für das Heizen und Trocknen von beispielsweise Garagen, Werkstätten und Geschäften gedacht. Tiger 15, 20 und 30 kW eignen sich hervorragend zum Heizen und Trocknen von größeren Räumen, etwa im industriellen Bereich und in Werkstätten, in denen mehr Leistung benötigt wird.

### Schnelle Wärme, wo sie gebraucht wird

Heizlüfter von Frico sind extrem leise und bieten eine schnelle und komfortable Heizung. Mit einem tragbaren Heizlüfter kann man schnell umziehen und die Wärme dorthin mitnehmen, wo man sie braucht.

### Langlebig und kosteneffizient

Heizlüfter von Frico haben eine lange Lebensdauer und ermöglichen ein schnelles und effektives Heizen bei niedrigen Kosten. Ein tragbarer Heizlüfter bietet guten Komfort, wenn nicht gleich die ganze Anlage beheizt werden muss, somit werden die Heizkosten auf ein Minimum reduziert.

### Elegantes, robustes Design

Der Heizlüfter Tiger hat ein kompaktes und robustes Gehäuse aus rot lackiertem Stahlblech. Der stabile Rohrrahmen dient außerdem als gut ausbalancierter und ergonomischer Tragegriff. Das Design schützt vor Schlägen und Vibrationen, zudem ermöglicht es eine Anwendung in anspruchsvollen Umgebungen.



### Produkteigenschaften

- Der Heizlüfter Tiger ist in verschiedenen Designs mit einem Leistungsbereich von 2 bis 30 kW erhältlich.
- Tiger 2-3 kW (230V~) hat ein Kabel und Netzstecker für den Anschluss an eine geerdete Steckdose.
- Tiger 3-9 kW (400V3N~) haben eine 230V Steckdose für den einfachen Anschluss von beispielsweise Beleuchtung oder eines Ladegeräts für kabellose Werkzeuge.
- Niedriger Geräuschpegel
- Integrierter Thermostat mit einem Einstellbereich zwischen +5 und +35 °C und einem Leistungsschalter.
- Sehr zuverlässig und gut gegen Schläge und Vibrationen geschützt.

## Heizlüfter Tiger 2-9 (IP44)

Artikel-nummer	Typ	Leistungsstufen [kW]	Volumenstrom [m <sup>3</sup> /h]	Schallleistung* <sup>1</sup> [dB(A)]	Schalldruck* <sup>2</sup> [dB(A)]	Δt* <sup>3</sup> [°C]	Spannung [V]	Strom [A]	HxBxT [mm]	Gewicht [kg]
271734	<b>TIG21</b> * <sup>5</sup>	0/2	240	47	33	25	230V~	8,1	450x290x390	6,05
271737	<b>TIG31</b>	0/2/3	280	57	42	32	230V~	13	450x290x390	6,5
271738	<b>TIG33</b>	0/1,5/3	280	57	42	32	400V3N~* <sup>4</sup>	4,4	450x290x390	7
271743	<b>TIG53</b>	0/2,5/5	480	56	42	32	400V3N~* <sup>4</sup>	7,2	450x290x390	7,4
271748	<b>TIG93</b>	0/4,5/9	720	65	51	38	400V3N~* <sup>4</sup>	13	530x350x480	10,9

\*<sup>1</sup>) Schallleistungsmessungen ( $L_{WA}$ ) gemäß ISO 27327-2: 2014, Installationstyp E.

\*<sup>2</sup>) Schalldruck ( $L_{pA}$ ). Bedingungen: Abstand zum Gerät: 3 Meter. Richtungsfaktor: 2. Entsprechende Absorptionsfläche: 200 m<sup>2</sup>.

\*<sup>3</sup>) Δt = Temperaturanstieg der vorbeiströmenden Luft bei max. Heizleistung.

\*<sup>4</sup>) Auch ohne Nullleiter erhältlich und heißen dann TIG33-0, TIG53-0 und TIG93-0. Diese Modelle haben keinen 230-V-Anschluss auf der Rückseite und sind mit P416-6-Steckern versehen. Auch mit 230V-Steckdose vom Typ E erhältlich (TIG33B, TIG53B, TIG93B). Auch für 230V3~ erhältlich.

\*<sup>5</sup>) Auch erhältlich als TIG21CH mit Stecker für die Schweiz.

## Heizlüfter Tiger 15 (IP44)

Artikel-nummer	Typ	Leistungsstufen [kW]	Volumenstrom [m <sup>3</sup> /h]	Schallleistung* <sup>1</sup> [dB(A)]	Schalldruck* <sup>2</sup> [dB(A)]	Δt* <sup>3</sup> [°C]	Spannung [V]	Strom [A]	HxBxT [mm]	Gewicht [kg]
271752	<b>TIG153-0</b>	0/7,5/15	1120	66	52	41	400V3~	22	510x410x530	17

\*<sup>1</sup>) Schallleistungsmessungen ( $L_{WA}$ ) gemäß ISO 27327-2: 2014, Installationstyp E.

\*<sup>2</sup>) Schalldruck ( $L_{pA}$ ). Bedingungen: Abstand zum Gerät: 3 Meter. Richtungsfaktor: 2. Entsprechende Absorptionsfläche: 200 m<sup>2</sup>.

\*<sup>3</sup>) Δt = Temperaturanstieg der vorbeiströmenden Luft bei max. Heizleistung.

Die maximale Umgebungstemperatur beträgt +27 °C. Auch für 230V3~ erhältlich.

## Heizlüfter Tiger 20-30 (IP44)

Artikel-nummer	Typ	Leistungsstufen [kW]	Volumenstrom [m <sup>3</sup> /h]	Schallleistung* <sup>1</sup> [dB(A)]	Schalldruck* <sup>2</sup> [dB(A)]	Δt* <sup>3</sup> [°C]	Spannung [V]	Strom [A]	HxBxT [mm]	Gewicht [kg]
271754	<b>TIG203-0</b>	0/10/20	1950/2400	75	54/61	31/26	400V3~* <sup>5</sup>	29	590x630x600	26
271756	<b>TIG203</b>	0/10/20	1940	70	56	31	400V3N~	29	590x630x600	26
271758	<b>TIG303-0</b>	0/10/20/30	1950/2400	75	54/61	47/38	400V3~* <sup>5</sup>	44	590x630x600	30
271759	<b>TIG303</b>	0/10/20/30	1940	70	56	46	400V3N~	29	590x630x600	30
271763	<b>TIG305</b>	0/7,5/15/23 0/10/20/30	1940	70	56	36 46	440V3~* <sup>4</sup> 500V3~	31 35	590x630x600	32,4

\*<sup>1</sup>) Schallleistungsmessungen ( $L_{WA}$ ) gemäß ISO 27327-2: 2014, Installationstyp E.

\*<sup>2</sup>) Schalldruck ( $L_{pA}$ ). Bedingungen: Abstand zum Gerät: 3 Meter. Richtungsfaktor: 2. Entsprechende Absorptionsfläche: 200 m<sup>2</sup>. Bei minimalem/maximalem Volumenstrom (falls zutreffend).

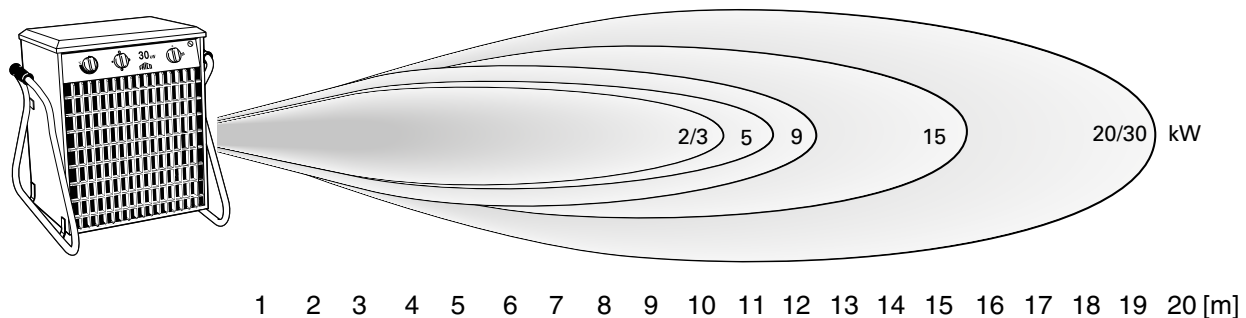
\*<sup>3</sup>) Δt = Temperaturanstieg der vorbeiströmenden Luft bei max. Heizleistung. Bei minimalem/maximalem Volumenstrom (falls zutreffend).

\*<sup>4</sup>) Kann an 440V3~ und an 500V3~ angeschlossen werden.

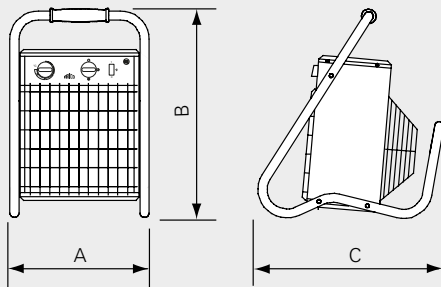
\*<sup>5</sup>) Auch für 230V3~ erhältlich.

Hergestellt in Schweden mit rostfreiem Gehäuse aus heißverzinkten und pulverbeschichteten Stahlpaneelen. Farbe: rot, RAL 3020. Gitterfarbe: grau, RAL 7046.

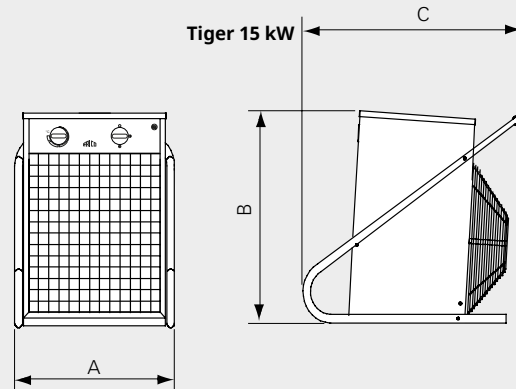
## Wurfweite



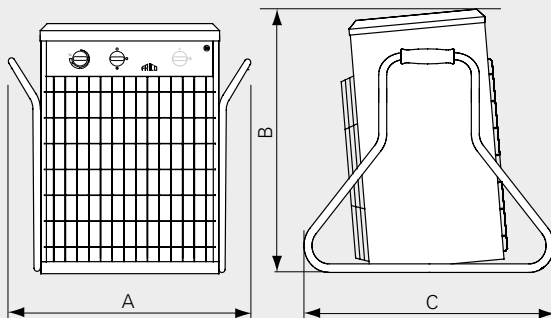
Tiger 2 - 9 kW



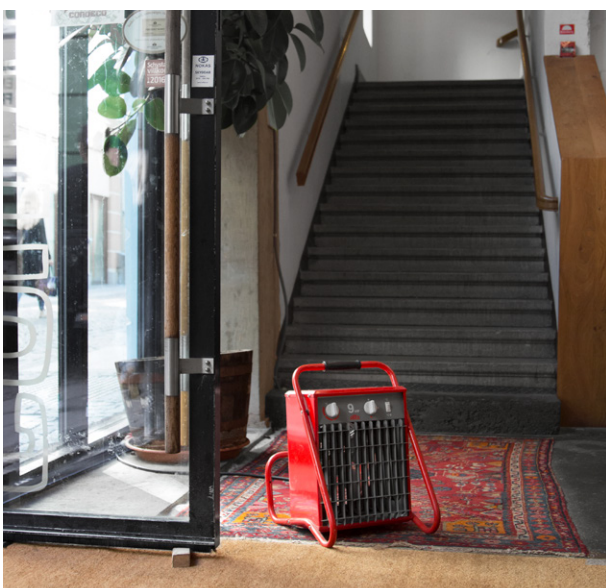
Tiger 15 kW



Tiger 20 - 30 kW



	A [mm]	B [mm]	C [mm]
Tiger 2-6 kW	290	450	390
Tiger 9 kW	350	530	480
Tiger 15 kW	410	510	530
Tiger 20-30 kW	630	590	600



Ein tragbares Heizgerät ist leicht zu transportieren und liefert schnelle Wärme, wo sie benötigt wird. Der widerstandsfähige Rohrrahmen dient außerdem als gut ausbalancierter und ergonomischer Tragegriff.



Durch die robuste Ausführung und das tragbare Design, kombiniert mit einer Abgabeleistung von 30 kW ist Tiger unschlagbar wenn es darum geht, unter hoher Beanspruchung mobile Wärme zur Verfügung zu stellen.



## Montage und Installation

### Montage

Tiger ist für den mobilen Einsatz vorgesehen. Die 2-15-kW-Modelle lassen sich einfach an der Wand aufhängen, damit sie bei Nichtgebrauch nicht im Weg sind. Eine Wandhalterung ist als Zubehör erhältlich.

### Installation

Der Tiger Heizlüfter hat ein 1,8 Meter langes Anschlusskabel.

- TIG21 und TIG31 haben Leitungen mit Steckern für den Anschluss an geerdete Steckdosen.
- TIG33, TIG53, TIG93, TIG153-0, TIG203 und TIG203-0 haben am Anschlusskabel einen IEC60309 Stecker. An der Rückseite von TIG33, TIG53 und TIG93 befindet sich jeweils eine 230V Steckdose vom Typ F. An die Steckdose können beispielsweise eine Beleuchtung oder ein Ladegerät für kabellose Werkzeuge angeschlossen werden. Es können auch Produkte mit einer 230-V-Steckdose des Typs E bestellt werden (TIG33B, TIG53B, TIG93B).
- TIG303, TIG303-0 und TIG305 haben ein Kabel ohne Stecker. TIG305 kann an 440V3~ und an 500V3~ angeschlossen werden.

Typ	Stecker
<b>TIG21, TIG31</b>	CEE7
<b>TIG33, TIG53, TIG93</b>	CP416-6
<b>TIG153-0, TIG203, TIG203-0</b>	CP432-6
<b>TIG303, TIG303-0, TIG305</b>	Ohne Stecker

Schaltpläne und weitere technische Informationen finden Sie im Handbuch und unter [www.frico.net](http://www.frico.net).

Der widerstandsfähige Rohrrahmen dient außerdem als gut ausbalancierter und ergonomischer Tragegriff.

Die 230-V-Steckdose an der Rückseite des Tiger 3-9 kW (400V3N~) ermöglicht einen bequemen Anschluss von Beleuchtung oder kann zum Aufladen von mobilen Werkzeugen genutzt werden.

Durch das Auslassgitter des Tiger wird der Luftstrom besser verteilt, was eine effiziente Heizleistung auch bei geringem Luftvolumen gewährleistet.

Der Motor ist durch den Teil des Rahmens geschützt, dieser kann auch zur Lagerung mittels Wandhalterung verwendet werden.



Durch den Rahmen wird ein Sicherheitsabstand zwischen Heizlüfter und Wand sichergestellt, um gefährliche Oberflächentemperaturen zu vermeiden.

## Tiger

# Regelung und Zubehör

### Regelung

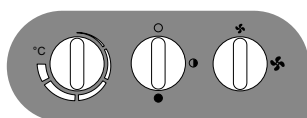
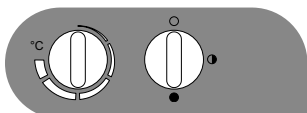
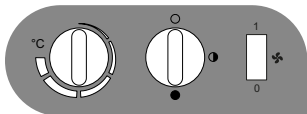
#### Tiger, 2-9 kW

Das eingebaute Thermostat regelt den Ventilator und die Heizung, oder nur die Heizung. Die Auswahl erfolgt durch den Betriebsschalter. Bei Anwendung im Modus "nur Heizung" läuft der Ventilator konstant, das Thermostat regelt lediglich die Heizleistung. Thermostat mit einem Regelbereich von +5 – +35 °C. Die Heizleistung wird mit dem Leistungsschalter eingestellt.

#### Tiger, 15, 20 und 30 kW

Eingebautes Thermostat mit Regelbereich +5 – +35 °C. Die Heizleistung wird mit dem Leistungsschalter eingestellt, die verschiedenen Stufen sind der Tabelle "Technische Daten" zu entnehmen.

Die Geräte TIG203-0 und TIG303-0 sind mit einem Wahlschalter ausgestattet, der zwei verschiedene Ventilator Drehzahlen ermöglicht.



TIG203-0, TIG303-0



### Zubehör

Artikelnummer	Typ	Beschreibung	HxBxT [mm]
220400	LT22406	Wandhalterung für Tiger 2-15 kW (bei Nichtgebrauch)	45x128x40



Der Heizlüfter Tiger ist in verschiedenen Designs mit einem Leistungsbereich von 2 bis 30 kW erhältlich.