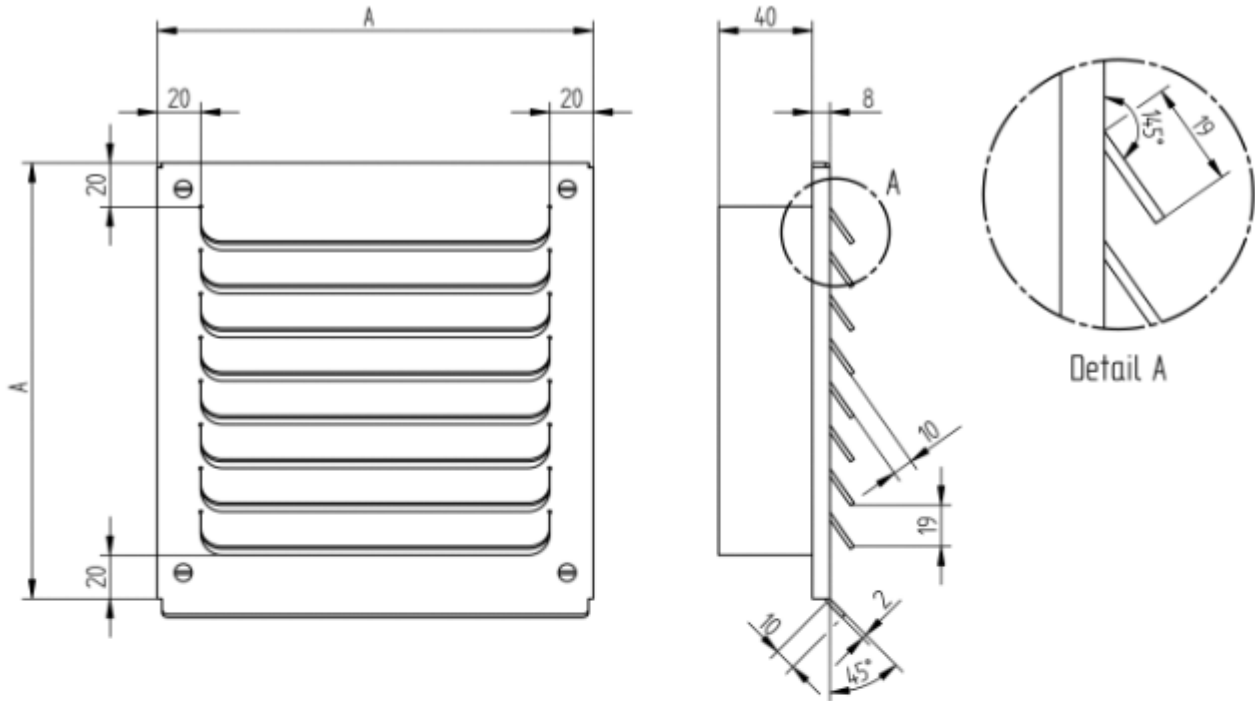


## Abmessungen / Dimensions / Dimensioni

### WQTAL



Artikelnr.	Nennmass	Stutzen- aussemmass	A	Anzahl Lamellen	Freier Querschnitt	
					ohne Fliegengitter	
	mm	mm	mm	mm	%	cm <sup>2</sup>
WQTAL100S	100	95	160	6	70	
WQTAL125S	125	120	160	6	70	
WQTAL150S	150	145	200	8	70	
WQTAL160S	160	155	200	8	70	
WQTAL180S	180	175	240	10	70	
<b>WQTAL200S</b>	<b>200</b>	<b>195</b>	<b>240</b>	<b>10</b>	<b>70</b>	
WQTAL224S	224	219	290	12	70	
WQTAL250S	250	245	290	12	70	
WQTAL300S	300	295	360	16	70	
WQTAL315S	315	310	360	16	70	