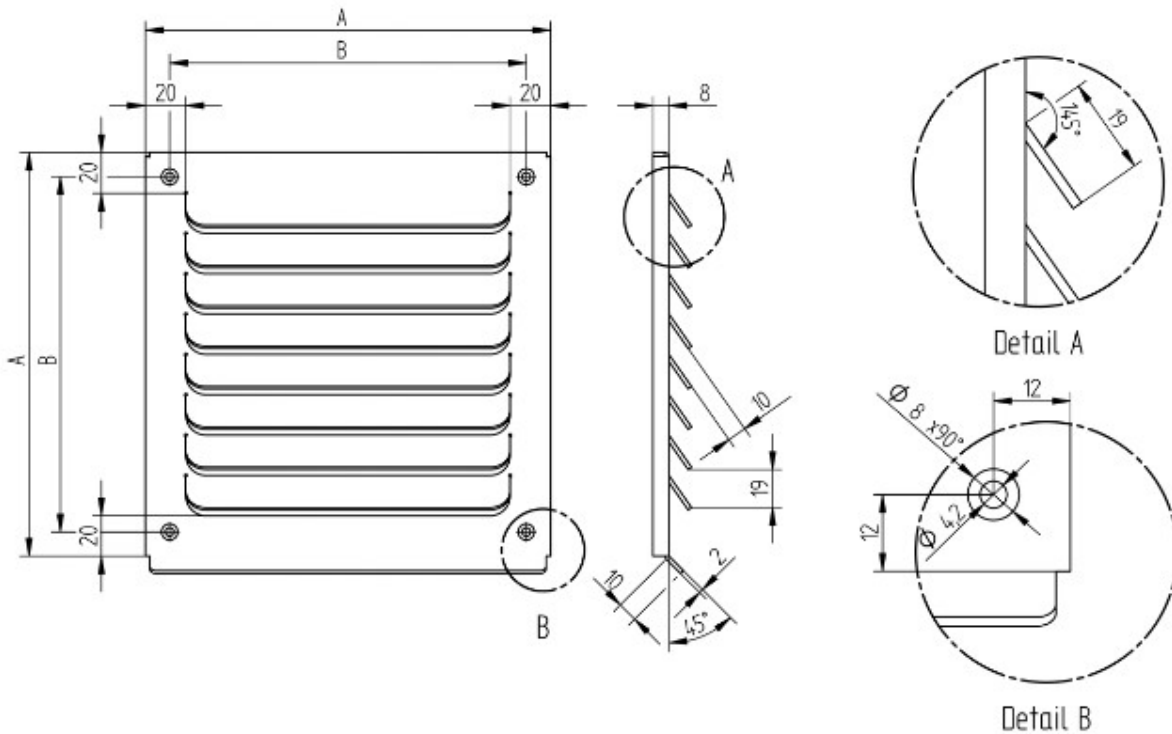


**Abmessungen / Dimensions / Dimensioni**

**WQTALF**



Artikelnr	A	B	Anzahl Lamellen	Freier Querschnitt	
				ohne Fliegengitter	
	mm	mm	mm	%	cm <sup>2</sup>
WQTAL160160	160	136	6	70	
<b>WQTAL200200</b>	<b>200</b>	<b>176</b>	<b>8</b>	<b>70</b>	
WQTAL240240	240	216	10	70	
WQTAL290290	290	266	12	70	
WQTAL320320	320			70	
WQTAL360360	360	336	16	70	