

Arden
3500

FRICO



Deckenbündiger und energieeffizienter Luftschleier für Gewerberäume

Der Arden 3500, mit einer empfohlenen Installationshöhe von 3,5 m, ist sehr unscheinbar und eignet sich deshalb besonders für Bereiche mit hohen Ansprüchen an das Design. In den Luftschleier sind energieeffiziente EC-Motoren integriert, die eine stufenlose Luftstromregelung ermöglichen. Der Arden wird deckenbündig installiert und der Rahmen und die Klappe können farblich passend zu den Räumlichkeiten angestrichen werden.

Energieeffizient und nachhaltig

Der Luftschleier ist mit EC-Motoren mit einer bis zu 50 % höheren Energieeffizienz als konventionelle AC-Motoren ausgestattet. Außerdem sind diese Motoren leichter, was eine einfachere Installation und einen umweltschonenderen Transport ermöglicht.

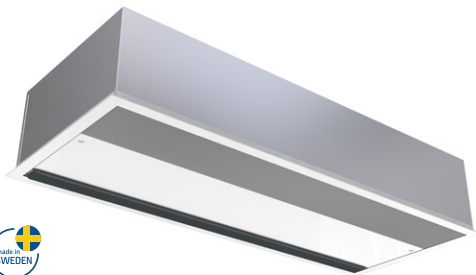
Intelligente Regelung

Die Serie Arden verfügt über ein intelligentes Steuerungssystem zur Optimierung des Raumklimas mit minimalem Aufwand. Intelligente und automatische Funktionen ermöglichen eine einfache Einrichtung und Nutzung verschiedener Produktgruppen von Frico.

Hohe Leistung

Die Luftschleier von Frico werden in Schweden entwickelt und gefertigt. Die Luftschleier werden in einem unserer hochmodernen und fortschrittlichen Luft- und Tonlaboratorien in Europa geprüft, wodurch wir leistungsstarke Produkte garantieren.

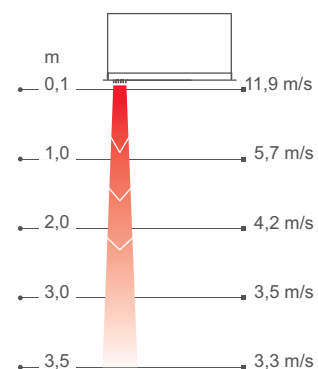
Arden 3500



Verfügbar in 3 Versionen:

- Ohne Heizung
- Elektrisch beheizt
- Wasserbeheizt

Luftgeschwindigkeitsprofil



Maße entsprechend ISO 27327-1.
Durchschnittswerte für die Produkte dieser Serie.

Arden 3500

Fricos Thermozone-Technologie optimiert den Luftschleier



Frico-Türluftschleier bilden einen unsichtbaren Vorhang an Öffnungen und Türen, wodurch verschiedene Temperaturzonen voneinander getrennt werden, ohne den Zugang für Menschen oder Fahrzeuge zu behindern. Durch die Thermozone-Technologie wird eine äußerst einheitliche Luftbarriere mit perfekter Balance zwischen Luftvolumen und Luftgeschwindigkeit gewährleistet – ganz gleich, ob Sie die Wärme oder die Kälte im Raum halten möchten.



Hohe Energieeinsparung

In vielen Gebäuden bleiben die Türen für die meiste Zeit des Tages geöffnet, was zu enormen Verlusten an teuer geheizter oder gekühlter Luft führt, insbesondere bei einem hohen Temperaturunterschied zwischen Außen- und Innenluft. Durch eine korrekte Installation von Luftschleiern lassen sich große Energieeinsparungen erzielen.

Angenehmes Raumklima

Alle Luftschleier mit der Thermozone-Technologie bieten eine optimale Leistung zur Herstellung eines angenehmen Raumklimas ohne Zugluft. Der Luftschleier bietet außerdem Schutz vor Abgasen und Insekten.

Niedriger Geräuschpegel

Mit der Thermozone-Technologie bietet Frico Luftschleier mit einer sehr hohen Luftstromleistung. Diese Technologie trägt nicht nur zur höheren Effizienz der Luftschleier bei, sie bietet auch andere Vorteile wie extrem geringe Geräuschpegel und geringere Turbulenzen.

Finden Sie die optimale Lösung für Ihre spezifischen Anforderungen

Nachdem Sie einen für Ihre spezifischen Anforderungen (ohne Heizung, mit elektrischer Heizung, mit Wasserheizung) geeigneten Luftschleier in der Länge von 1, 1,5 oder 2 m ausgewählt haben, können Sie die von Ihnen gewählte Regelung und das von Ihnen gewählte Zubehör montieren:

Steuerungssystem auswählen

Wählen Sie eines unserer FC-Steuerungssysteme.



Ventilsystem hinzufügen

Wasserbeheizte Geräte müssen durch ein Ventilsystem ergänzt werden.



Montageoptionen auswählen

Montagezubehör für die deckenbündige Installation.



Ohne Heizung - ARFEC3500 A (IP20)

Spannung: 230V~

Art.nr	Typ	Leistung [kW]	Volumenstrom* ¹ [m ³ /h]	Schallleistung* ² [dB(A)]	Schalldruck* ³ [dB(A)]	Stromstärke Motor [A]	Länge [mm]	Gewicht [kg]
190544	ARFEC3510A	0	1000/1900	76	43/60	2,3	1057	35
190548	ARFEC3515A	0	1550/3000	78	44/62	3,2	1567	49
190552	ARFEC3520A	0	2250/3800	79	45/63	4,1	2073	60

Elektroheizung - ARFEC3500 E (IP20)

Art.nr	Typ	Leistungsstufen [kW]	Volumenstrom* ¹ [m ³ /h]	Δt * ⁴ [°C]	Schallleistung* ² [dB(A)]	Schalldruck* ³ [dB(A)]	Stromstärke Motor [A]	Spannung [V] Stromstärke [A] (Heizung)	Länge [mm]	Gewicht [kg]
190545	ARFEC3510E09	4,5/9,0	1000/1900	26/14	76	43/60	2,3	400V3~/13	1057	35
190549	ARFEC3515E14	6,8/14	1550/3000	26/13	77	44/62	3,2	400V3~/19,5	1567	53
190553	ARFEC3520E18	9,0/18	2250/3800	24/14	78	45/63	4,1	400V3~/26	2073	65

Wasserheizung - ARFEC3500 W (IP20)

Art.nr	Typ	Leistung* ⁵ [kW]	Volumenstrom* ¹ [m ³ /h]	Δt * ^{4,5} [°C]	Wassermenge [l]	Schallleistung* ² [dB(A)]	Schalldruck* ³ [dB(A)]	Stromstärke Motor [A]	Länge [mm]	Gewicht [kg]
190546	ARFEC3510W	8,3	1000/1900	16/13	1,3	75	43/59	2,3	1057	39,3
190550	ARFEC3515W	12	1500/2800	16/13	2,1	76	43/60	3,2	1567	55
190554	ARFEC3520W	17	2100/3700	17/14	2,9	77	45/61	4,2	2073	70,3

Wasserheizung - ARFEC3500 WLL, Register für Wasser mit sehr niedriger Temperatur (≤ 60 °C) (IP20)

Art.nr	Typ	Leistung* ⁶ [kW]	Volumenstrom* ¹ [m ³ /h]	Δt * ^{4,6} [°C]	Wassermenge [l]	Schallleistung* ² [dB(A)]	Schalldruck* ³ [dB(A)]	Stromstärke Motor [A]	Länge [mm]	Gewicht [kg]
190547	ARFEC3510WLL	8,0	1000/1900	14/12	2,6	75	43/59	2,3	1057	42,4
190551	ARFEC3515WLL	12	1500/2800	15/13	4,2	76	43/60	3,2	1567	58
190555	ARFEC3520WLL	16	2100/3700	15/13	5,8	77	45/61	4,2	2073	73,3

*¹) Niedriger/hohes Luftstrom (2 V/10 V).*²) Schalleistungsmessungen (L_{WA}) gemäß ISO 27327-2: 2014, Installationstyp E.*³) Schalldruck (L_{pA}), Bedingungen: Abstand zum Gerät: 5 Meter. Richtungsfaktor: 2. Entsprechende Absorptionsfläche: 200 m². Bei niedrigem/hohem Luftstrom (2 V/10 V).*⁴) Δt = Temperaturanstieg der vorbeiströmenden Luft bei maximaler Heizleistung und niedrigem/hohem Luftstrom (2 V/10 V).*⁵) Gilt für Wassertemperaturen von 60/40 °C, Lufteintrittstemperatur +18 °C.*⁶) Gilt für Wassertemperaturen von 40/30 °C, Lufteintrittstemperatur +18 °C.*^{5,6}) Weitere Berechnungen finden Sie auf www.frico.net.

Hergestellt in Schweden mit einem Rahmen und einer Klappe aus heißverzinkten und pulverbeschichteten Stahlpaneelen. Farbe von Rahmen und Klappe: weiß, RAL9016. Farbe Gitter: grau, RAL7046. Rahmen und Klappe können optional in einer beliebigen Farbe lackiert werden.



Montage

Die empfohlene Installationshöhe des Arden 3500 beträgt 3,5 m. Der Luftschleier ist für die Installation in Zwischendeckensystemen vorgesehen. Das Gerät kann sofort mithilfe der Gewindestangen (Zubehör) an seiner Außenseite aufgehängt werden. Die Gewindestangen können auch im Geräteinneren angebracht werden, z. B. bei der Montage in einer massiven Zwischendecke.

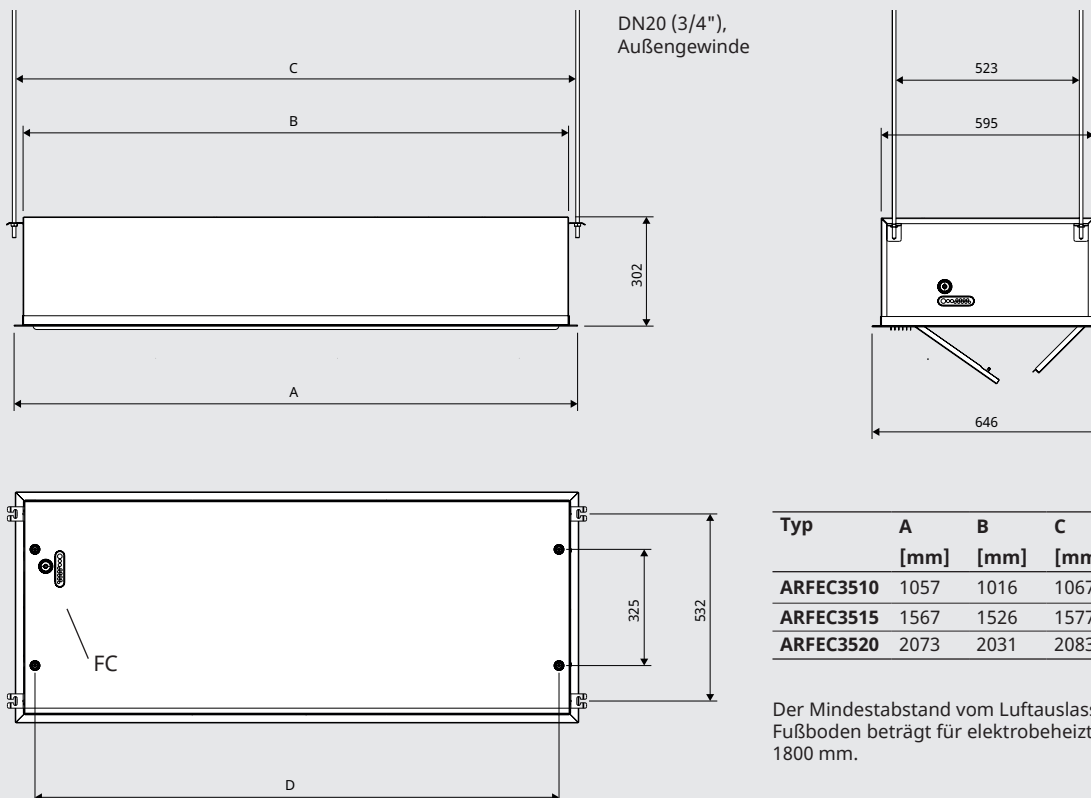
Der Luftschleier wird horizontal mit dem Zuluftgitter nach unten so nah wie möglich an der Tür in einer abgehängten Decke verdeckt installiert. Zur Abdeckung breiterer Eingangsbereiche können mehrere Geräte nebeneinander installiert werden. Wenn eine diskrete Installation erwünscht ist und nur der Auslass und der Einlass in der Decke sichtbar sein sollen, kann das Gerät um eine Auslass-/Einlassverlängerung ergänzt werden.

Installation

Die Instandhaltung und Wartung können problemlos durch die Wartungsklappe an der Unterseite des Geräts erfolgen. Der Luftschleier verfügt über eine integrierte Leiterplatte, die mit dem ausgewählten externen Regelsystem FC verbunden ist. Der Zugriff auf die Leiterplatte erfolgt über Kabelbuchsen oben auf dem Gerät oder auf der Seite. Kommunikations- und Sensorkabel sind an die Leiterplatte angeschlossen.

Der Anschluss an die Stromversorgung kann entweder seitlich oder an der Oberseite des Geräts vorgenommen werden. Die Stromversorgung wird dann durch den Motorraum geführt.

Wasserbeheizte Geräte werden im Gerät an das Wassersystem angeschlossen. Der Anschluss erfolgt über Löcher, die während der Installation oben oder an der Seite des Geräts gemacht wurden. Flexible Schläuche sind als Zubehör erhältlich. Wasserbeheizte Geräte müssen immer mit einem außerhalb des Gerätes montiertem Ventilsatz ergänzt werden. Für den einfachen Anschluss von Ventilsystemen stehen drei verschiedene Anschlusssets zur Auswahl (Zubehör). Siehe Ventile und Zubehör.



Typ	A [mm]	B [mm]	C [mm]	D [mm]
ARFEC3510	1057	1016	1067	956
ARFEC3515	1567	1526	1577	1466
ARFEC3520	2073	2031	2083	1971

Der Mindestabstand vom Luftauslass zum Fußboden beträgt für elektroheizte Geräte 1800 mm.

Schaltpläne und weitere technische Informationen finden Sie im Handbuch. Die empfohlene Installationshöhe hängt von den entsprechenden Räumlichkeiten ab. Siehe www.frico.net für weitere Informationen.

Die Luftschleier von Frico sind mit einer integrierten Platine ausgestattet und werden mit einem intelligenten FC-Steuerungssystem mit zahlreichen intelligenten und energiesparenden Funktionen Ihrer Wahl ergänzt. Je nach Anforderungen stehen vier verschiedene Pakete zur Auswahl.

FC Direct

Einstiegsstufe

- Türkontakt
- Kalenderfunktion
- Filtertimer
- Temperaturfühler integriert

FC Smart

FC Direct +

- Bedienung per App (Bluetooth)
- Optionale drahtlose Sensoren
- Einstellbare Kalenderfunktion
- Abwesenheits- und Boost-funktion
- Einstellbare Filterzeit
- Windfangfunktion
- Zoneneinteilung
- Verbesserte Wasserregelung möglich

FC Pro

FC Direct + FC Smart +

- Automatische Luftstromregelung
- Automatische Wärmebarriere

FC Building - GMS

FC Direct +

- 0-10V, potentialfreier Kontakt oder Modbus
- Automatische Luftstromregelung*
- Automatische Heizungssperre*
- Heizungs- und Lüftereinstellungen
- Alarmanzeige
- Lesen von Werten
- Verbesserte Wasserregelung möglich

* Erforderlichen Außentemperatursignal

FC Direct



Einstiegssteuersystem für einen guten Start. Der Türkontakt bietet eine automatische Funktion zur Energieeinsparung, da der Luftschleier nur bei geöffneter Tür aktiviert wird. Wenn die Tür geschlossen wird, bleibt das Gerät im Standby oder läuft mit einer geringeren Lüfterdrehzahl weiter, wenn weitere Wärme erforderlich ist. Die Kalenderfunktion ermöglicht eine Auswahl von Zeiten für Komfort- und reduzierten Modus. Die Bedieneinheit hat einen integrierten Temperaturfühler, der benutzt wird wenn keine externen Sensoren verwendet werden.

FC Smart



Steuerungssystem der zweiten Stufe für umfangreiche Flexibilität. FC Smart bietet alle Vorteile von FC Direct inklusive zusätzlicher Funktionen zur Energieeinsparung und die Möglichkeit einer Steuerung über App (Bluetooth). Die App bietet Zugriff auf alle Funktionen im System und ermöglichen eine präzise benutzerdefinierte Einstellung. Außerdem ermöglicht es die Festlegung verschiedener Zonen mit verschiedenen Einstellungen im Rahmen eines größeren Systems. Die App FRICO CONTROL ist für iOS und Android erhältlich.

FC Pro



Steuerungssystem der dritten Stufe für maximale Einsparungen. FC Pro bietet alle Vorteile von FC Direct und FC Smart inklusive zusätzlicher Funktionen zur automatischen Energieeinsparung. FC Pro bietet alle Vorteile von FC Direct und FC Smart inklusive zusätzlicher Funktionen zur automatischen Energieeinsparung.

FC Building - BMS system



Umfangreiches Steuerungssystem für Gebäude mit optionaler Regelung über 0-10V, potentialfreiem Kontakt (z.B. Relais) und/oder Modbus RTU (RS485). FC Building ermöglicht den Erhalt von Informationen zum Produktstatus und Alarmen. Modbus ermöglicht eine umfangreiche Nutzung aller Funktionen zur Energieeinsparung des Steuerungssystems.

Artikelnummer	Typ	Beschreibung
74684	FCDA	FC Direct, Steuerungssystem der ersten Stufe
74685	FCSA	FC Smart, Steuerungssystem der zweiten Stufe
74686	FCPA	FC Pro, Steuerungssystem der dritten Stufe
74687	FCBA	FC Building, Gebäudemanagementsystem GMS

Das FC-Steuerungssystem ermöglicht die Umsetzung zahlreicher intelligenter und energiesparender Funktionen. Neben unseren vier Paketen ermöglichen weitere Komponenten eine Erweiterung oder individuelle Gestaltung von Systemen. Mit den App-Stufen (FC Smart und FC Pro) ist außerdem die Erstellung und Steuerung verschiedener Zonen möglich. Jede weitere Zone muss mit einem FC Direkt ausgestattet werden und kann durch verschiedenes weiteres Zubehör auf spezifische Anforderungen eingestellt werden. Luftschleier und Heizlüfter mit FC können in getrennten Zonen desselben Systems installiert werden.



FC Direct, Steuersatz

Steuereinheit für Lüfter und Heizung, Türkontakt und 5 m Kommunikationskabel. Für weitere Zonen mit FC Smart und FC Pro. IP44.



FCRTX, externer Raumtemperatursensor

Zur Erfassung der Raumtemperatur an anderen Orten als an der Steuereinheit, inkl. 10 m Sensorkabel. IP20.



FCOTX, Außentemperatursensor

Erfassung der Außentemperatur, inkl. 10 m Sensorkabel. Für automatische Steuerung des Luftschleiers und als Wärmebarriere. IP44.



FCLAP, lokaler Zugangspunkt

Lokaler Zugangspunkt für zusätzliche drahtlose Sensoren (bei Nutzung von mehr als 8 Sensoren) und höhere Reichweite für drahtlose Sensoren oder Bedienung per App (Bluetooth), inkl. Kommunikationskabel, 10 m. IP44.



FCSC/FCBC, Kabel

FCSC-Sensorkabel verfügbar in 10 m oder 25 m für Extralänge. FCBC-Kommunikationskabel für weitere Produkte innerhalb derselben Zone, verfügbar in 5, 10 oder 25 m.



FCDC, Türkontakt

Der Türkontakt regelt die Aktivierung/Deaktivierung des Luftstroms. Ermöglicht die individuelle Steuerung von Luftschleiern an verschiedenen Türen innerhalb derselben Zone.



FCTXRF, drahtloser Innen-/Außensensor

Drahtloser Innen-/Außensensor mit denselben Funktionen wie FCRTX und FCOTX. Die Einstellung als Innen- oder Außensensor erfolgt über einen integrierten Schalter. Reichweite von bis zu 50 m. Batterielevensdauer: 3-5 Jahre (2xAAA). IP44.

FC Direct

Umfang

- FCCF, Bedieneinheit
- FCBC05
- FCDC

FC Smart

Umfang

- FCCF, Bedieneinheit
- FCBC10
- FCDC
- FCLAP

FC Pro

Umfang

- FCCF, Bedieneinheit
- FCBC10
- FCDC
- FCLAP
- FCTXRF

FC Building - GMS

Umfang

- FCCF, Bedieneinheit
- FCBC10
- FCDC
- FCBAP, Gebäudezugangspunkt

Artikelnummer	Typ	Beschreibung	Abmessungen
74684	FCDA	FC Direct, Steuerungssystem der ersten Stufe	89x89x26 mm (FCCF)
74694	FCRTX	Externer Raumtemperaturfühler	39x39x23 mm
74695	FCOTX	Außentemperatursensor	39x39x23 mm
74699	FCLAP	Lokaler Zugangspunkt für zusätzliche drahtlose Sensoren und höhere Reichweite	89x89x26 mm
74718	FCBC05	Zusätzliches Kommunikationskabel, 5 m	5 m
74719	FCBC10	Zusätzliches Kommunikationskabel, 10 m	10 m
74720	FCBC25	Zusätzliches Kommunikationskabel, 25 m	25 m
74721	FCSC10	Zusätzliches Sensorkabel, 10 m	10 m
74722	FCSC25	Zusätzliches Sensorkabel, 25 m	25 m
17495	FCDC	Türkontakt	
74703	FCTXRF	Drahtloser Innen-/Außensensor (für FC Smart, FC Pro)	89x89x26 mm

Wasserbeheizte Geräte müssen durch Ventile ergänzt werden. Das Ventilsystem dient der Regelung des Wasserstroms und aktiviert die maximale Heizleistung nur bei Bedarf. Durch eine Aktivierung der integrierten Bypass-Funktion wird durch einen geringen Leckstrom immer gewährleistet, dass sich im Heizregister warmes Wasser zum Frostschutz und für ein schnelleres Aufheizen befindet. Der Rücklauftemperatursensor stellt sicher, dass so viel Energie des Wassers wie möglich im Register genutzt wird, um den Energieverbrauch zu senken.



VPFC, druckunabhängiges und modulierendes Ventilsystem

Druckunabhängiges Zwei-Wege-Regel- und Einregelungsventil mit modulierendem Stelltrieb und Absperrventil.



UNSG-R, UNSG, ANS, Anschlusssatz für Ventilsystem

UNSG-R: Verschraubungssatz mit Überwurfmutter und Innengewinde.

UNSG: Verschraubungssatz mit Überwurfmutter und Pressende.

ANS: Adapter-Nippelsatz mit Außengewinde und Pressende.

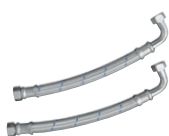


FCWTA, Rücklauftemperatursensor

Ermöglicht eine Regelung der Wassertemperatur im Rücklauf und eine automatische Bypass-Funktion zur Aufrechterhaltung des Frostschutzes und Reduzierung des Energieverbrauchs.

Artikelnummer	Typ	DN	Durchflussbereich l/s
238293	VPFC15LF	DN15	0,012-0,068
238294	VPFC15NF	DN15	0,024-0,13
238295	VPFC20	DN20	0,058-0,32
238296	VPFC25	DN25	0,10-0,60
238297	VPFC32	DN32	0,22-1,03

Artikelnummer	Typ	Beschreibung	Besteht aus
333340	UNSG20R15	Verschraubungssatz G20 x R15	2
333341	UNSG25R20	Verschraubungssatz G25 x R20	2
333342	UNSG32R25	Verschraubungssatz G32 x R25	2
333343	UNSG40R32	Verschraubungssatz G40 x R32	2
333344	UNSG2015	Verschraubungssatz G20 x 15mm	2
333345	UNSG2518	Verschraubungssatz G25 x 18mm	2
333346	UNSG2522	Verschraubungssatz G25 x 22mm	2
333347	UNSG3228	Verschraubungssatz G32 x 28mm	2
333348	UNSG4035	Verschraubungssatz G40 x 35mm	2
333349	ANS1515	Adapter-Nippelsatz R15	2
333350	ANS2018	Adapter Nippelsatz R20	2
333351	ANS2022	Adapter Nippelsatz R20	2
333352	ANS2528	Adapter-Nippelsatz R25	2
333353	ANS3235	Adapter-Nippelsatz R32	2
74702	FCWTA	Rücklaufwassertemperatursensor	1

**FH1020, flexible Schläuche**

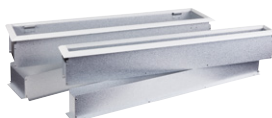
Flexible Schläuche für die einfache und praktische Installation von mit Wasser beheizten Geräten. Länge 1 m. DN20, 3/4" Innengewinde/Außengewinde.

DTV200S, Filterüberwachung

Misst den Differenzdruck, um zu ermitteln, wie verschmutzt der Filter in wasserbeheizten Geräten ist. Der Messschlauch wird an der Ansaugseite des Geräts angeschlossen (hinter dem Filter). Anpassungen werden in Abhängigkeit vom Gerät und der jeweiligen Umgebung vor Ort vorgenommen. Einstellbarer Bereich 20-300 Pa. Potentialfreier Wechselkontakt zur Alarmmeldung. Der Arden 3500 hat keinen zusätzlichen Filter, da das Heizregister und das Gitter so konzipiert sind, dass das unnötig ist.

Artikelnummer	Typ	Anwendung	
237568	FH1020	ARFEC3500W	2
17597	DTV200S	ARFEC3500W	1

Zubehör - montage

**PA34TR, Gewindestangen**

Gewindestangen für die Montage des Geräts an einer Decke. Länge 1 m. Verwendung zusammen mit Deckenhalterungen (PA34CB). Zusätzlich ausgestattet mit Vibrationsdämpfern (PA34VD) zur Verringerung von Vibrationen.

PA34CB, Deckenhalterungen

Deckenhalterungen für die Montage des Geräts an der Decke mit Kabeln oder Gewindestangen (nicht im Lieferumfang enthalten). Die Verwendung von Gewindestangen sollte in Kombination mit Vibrationsdämpfern (PA34VD) erfolgen.

PA34VD, Vibrationsdämpfer

Verringert Vibrationen bei Deckenmontagen mit Gewindestangen.

AR35XTT, Schiebbestutzen

Ausblas-/Ansaugschiebestutzen für eine verdeckte Zwischendeckeninstallation - nur die Ausblasdüse und das Ansauggitter sind in der Decke sichtbar. Höhe 130-210 mm.

Artikelnummer	Typ	Anwendung	Besteht aus
18056	PA34TR15	ARFEC3510/3515	4
18057	PA34TR20	ARFEC3520	6
18059	PA34CB15	ARFEC3510/3515	4
18060	PA34CB20	ARFEC3520	6
18065	PA34VD15	ARFEC3510/3515	4
18066	PA34VD20	ARFEC3520	6
19070	AR35XTT10	ARFEC3510	
19071	AR35XTT15	ARFEC3515	
19072	AR35XTT20	ARFEC3520	