

Montage- / Bedienungsanleitung

Instructions de montage / de service

Fernsteuermodul C-TZ

Module télécommande C-TZ



Beschreibung

Das Fernsteuermodul C-TZ ist eine steckbare Option für alle LIMODOR Ventilatoren der Serie M. Es bietet die Möglichkeit den Ventilator durch eine zentrale Ansteuerung und Intervallfunktionen in Kombination mit dem Nachlaufmodul C-NR zu steuern. Die Montage des Moduls wird nach Abnahme des Leistungsmoduls durch einfaches Aufstecken auf das Nachlaufmodul C-NR vorgenommen.

Description

Le module de télécommande C-TZ est une option enfichable adaptable sur tous les ventilateurs LIMODOR de la série M. Il offre la possibilité de piloter le ventilateur via une commande centralisée qui fonctionne conjointement avec le module d'asservissement C-NR. Le montage du module est entrepris après dépose du module de puissance en le montant tout simplement sur le C-NR.

Anwendung

Zur Entlüftung von Sanitärräumen, Archiven, Hotelzimmern, Ferienwohnungen, Heimen u. ä. Durch eine zentrale Ansteuerung kann damit eine kontrollierte Lüftung in Gebäuden erreicht werden.

Utilisation

Pour la ventilation des espaces sanitaires, des locaux d'archivage, des chambres d'hôtel, etc. Il est ainsi possible, grâce à une commande centralisée, de contrôler l'ensemble de la ventilation.

Funktionsweise

Die Funktionen des Nachlaufmoduls C-NR und Intervallfunktionen C-TZ können freigewählt werden.

Mode de fonctionnement

Les fonctions du module d'asservissement C-NR et les fonctions d'intervalles du C-TZ peuvent être sélectionnées librement.

Ansteuerspannung

Die zentrale Ansteuerung kann mit einer 24 VAC oder 230 VAC Steuerspannung erfolgen. Die Eingangsempfindlichkeit liegt bei 230 VAC bei 150 VAC und bei 24 VAC minimal bei 10 VAC. (Anschlüsse, Seite F 024.0)

Tension de mise en route

La mise en route centralisée peut s'effectuer avec une tension de 24 VAC ou de 230 VAC. Avec 230 VAC la sensibilité d'entrée se trouve à 150 VAC et à un minimum de 10 VAC avec la 24 VAC. (connexions, page F 024.0)

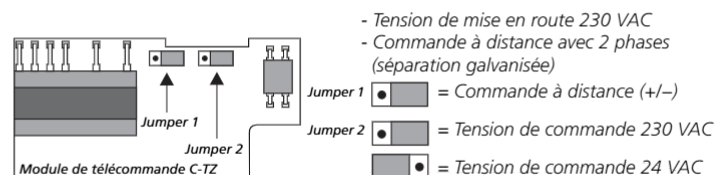
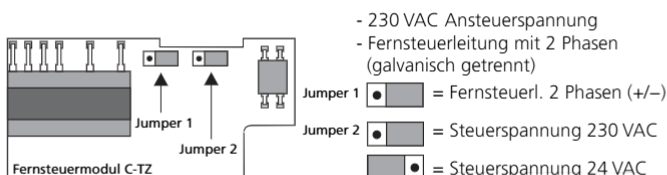
Werkseitige Einstellung

Réglages en usine

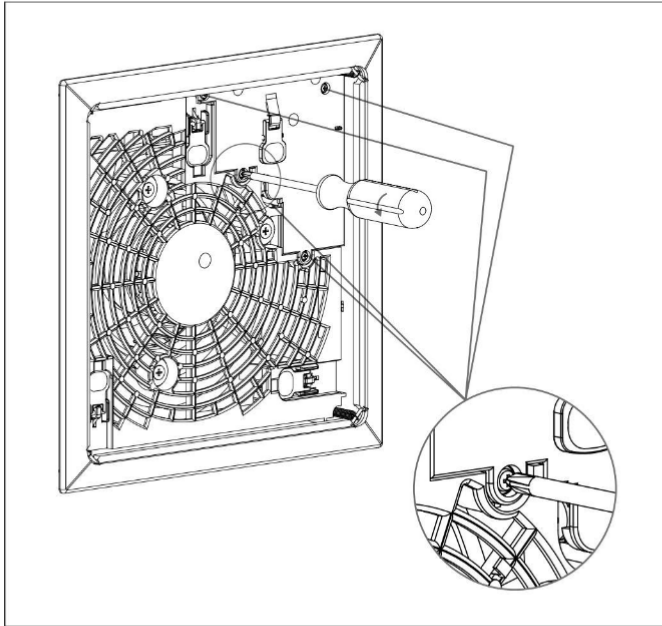
DIP-Switch	1	2	3	4	5	6	7	8
1	Vorrangschaltung							
2	Betriebsart BA*							
3	Lüftervolumenstrom							
4 – 5	Betriebszeit BZ							
6 – 8	Intervallzeit IZ							
* nur bei 1-Kanal-Betrieb								

Commutateur DIP	1	2	3	4	5	6	7	8
1	Commande prioritaire							
2	Mode de fonctionnement BA							
3	Débit volumique							
4 – 5	Temps de fonctionnement BZ							
6 – 8	Intervalle IZ							
* fonctionnement 1 canal								

DIP	1	2	3	4	5	6	7	8
On	Ist der Raumschalter «on» > Vorrang vor der zentralen Ansteuerung	VL	VL	30 Min.	60 Min.	1 h	2 h	3 h
Off		TL	TL	0 Min.	0 Min.	0 h	0 h	0 h



Elektromontage Serie M



Montage électronique série M

