

## **FRE-B - BETRIEBSANLEITUNG**

Einphasiger, elektronischer Drehzahlsteller für Ventilatoren, gesteuert durch Potentiometer oder 0-10VDC Signal



### **1. Die Anwendung**

Die Drehzahlsteller vom Typ FRE-B sind zur Drehzahlregelung von einphasigen Ventilatormotoren vorgesehen. Die Ausgangsspannung wird über ein Potentiometer, das im Gehäuse eingebaut ist, oder ein externes 0-10VDC-Signal gesteuert. Die Regelung erfolgt durch Phasenanschnittsteuerung.

### **2. Sicherheitsvorschriften.**

- 2.1. Die Installation des Drehzahlstellers sollte von einem qualifizierten Elektriker durchgeführt werden.
- 2.2. Die Installation des Drehzahlstellers unter Spannung bringt die Gefahr eines elektrischen Schlags.
- 2.3. Der maximale Dauerstrom des Verbrauchers darf den für den Drehzahlsteller ausgelegten Strom nicht überschreiten.

### **3. Transport und Lagerung.**

- 3.1. Die vom Hersteller verwendete Originalverpackung gewährleistet einen sicheren Transport sowie eine sichere Lagerung des Drehzahlstellers.
- 3.2. Während der Lagerung darf ausschließlich die Originalverpackung verwendet werden.
- 3.3. Lagern bei Temperaturen von -5°C bis +50°C.

### **4. Technische Daten**

#### 4.1 Elektrische Parameter

Type	$U_{PRI}$	Spannungsregelbereich $V_{out}$ / [ $V_{rms}$ ]	max. Strom
	(V)	(V)	(A)
FRE-B 3.0	230	90 - 230V	3
FRE-B 5.0	230	90 - 230V	5
FRE-B 10.0	230	90 - 230V	10

#### 4.2. Weitere technische Daten.

Schutzart **IP54**

Max. zulässige Umgebungstemperatur **+35°C**

Schutz: Kurzschlusschutz.

Normenkonformität: **EN 55032, EN 55035, EN IEC 61000-3-2, EN 61000-3-3, EN IEC 62368-1**

Isolationsklasse **II**

Steuerung durch Potentiometer, oder 0-10VDC-Signal

## 5. Installation

- 5.1. Achten Sie auf die zulässige Umgebungstemperatur des Drehzahlstellers. Während des Betriebes kann das Gehäuse heiß werden. Bei der Montage mehrerer Drehzahlsteller nebeneinander wird ein Mindestabstand von 20 cm empfohlen. Montieren Sie das Gerät bitte **vertikal!**
- 5.2. Befestigen Sie den Drehzahlsteller mit Schrauben auf einer ebenen Oberfläche (Wand o. a.). Öffnen Sie das Gehäuse des Drehzahlstellers, indem Sie die Abdeckungsschraube lösen.
- 5.3. Führen Sie die Kabel durch die Kabeldurchführungen (Kabelquerschnitt 0,75-1,5 mm<sup>2</sup>).
- 5.4. Schließen Sie die Leitungen gemäß dem entsprechenden Schaltplan an.
- 5.5. Platzieren Sie eine träge Sicherung (F2: FRE-B 3.0=4A, 5.0=6A, 10.0=12A) im Versorgungsstromkreis.
- 5.6. Achten Sie beim Anschließen des Sollwertgebers auf die korrekte Verbindung des 0-10VDC-Signals. Verwenden Sie eine zusätzliche Kabelverschraubung für das 0-10VDC-Signalkabel.
- 5.7 Schließen Sie die Erdleitung vom Netzanschluss am Ventilator an.

## 6. Steuerung über Potentiometer oder 0-10VDC-Signal.

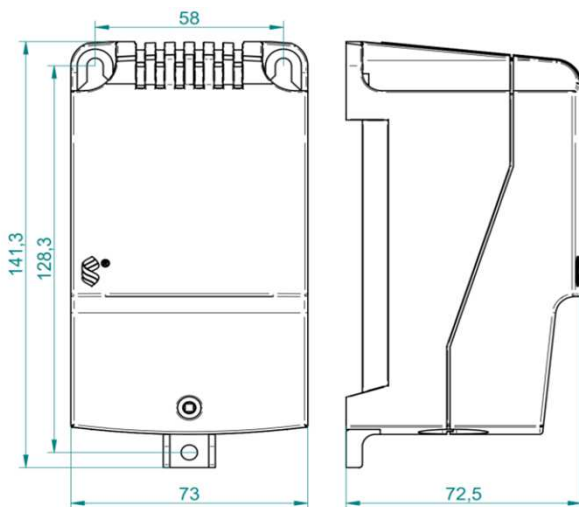
Das Umschalten von **SW1** (siehe Anschlussplan) in die Position „**ON**“ bewirkt die Änderung des Steuersignals vom Potentiometer auf das 0-10VDC-Signal.

## 7. Änderung des minimalen Ausgangsspannungswertes.

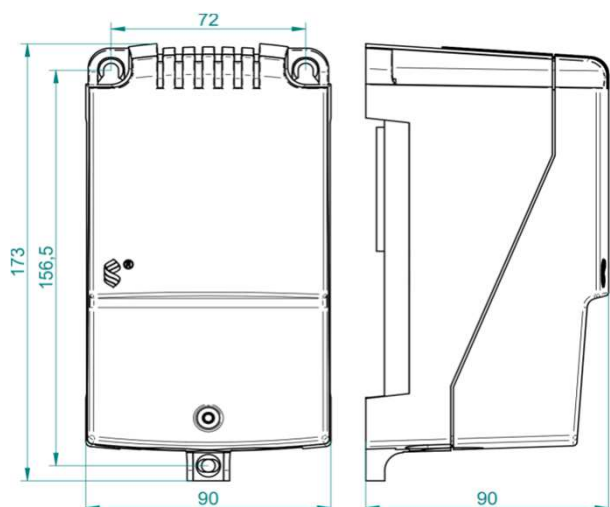
Um den minimalen Ausgangsspannungswert zu ändern, drehen Sie den als **R<sub>POT</sub>** (**RSK**) (siehe Anschlussplan) bezeichneten Potentiometer, der sich auf der Leiterplatte des Drehzahlstellers befindet.

## 8. Abmessungen

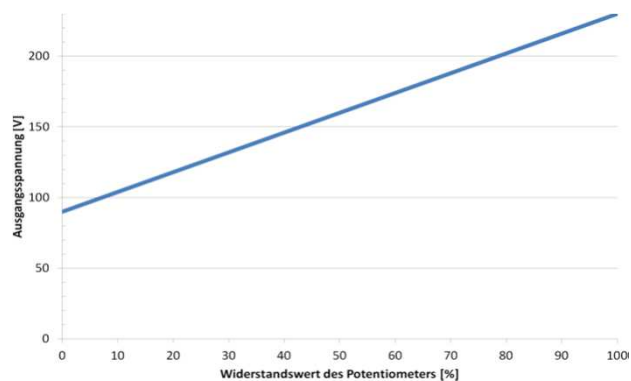
### FRE-B 3.0 / 5,0



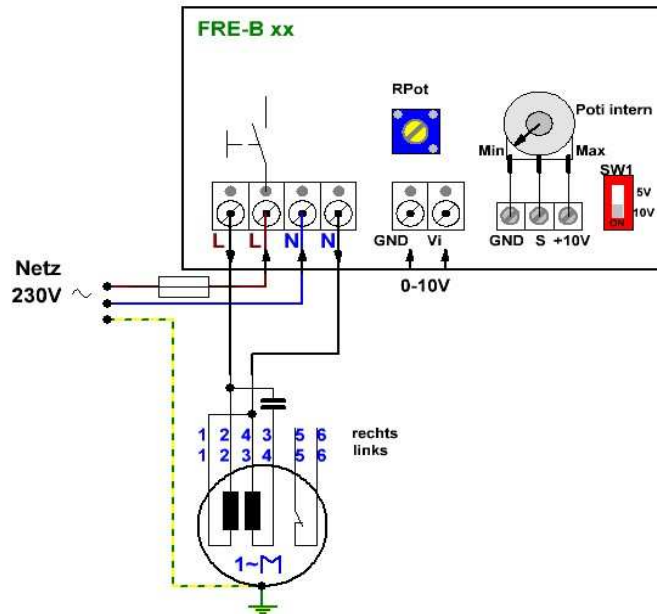
### FRE-B 10.0



## 9. Steuerkennlinie



## 10.1 Anschlussplan FRE-B / K01



### Anschlüsse:

L↓ – N↓- Ausgang des Drehzahlstellers

N↑ – L↑- Versorgung des Drehzahlstellers- 230VAC 50/60Hz,

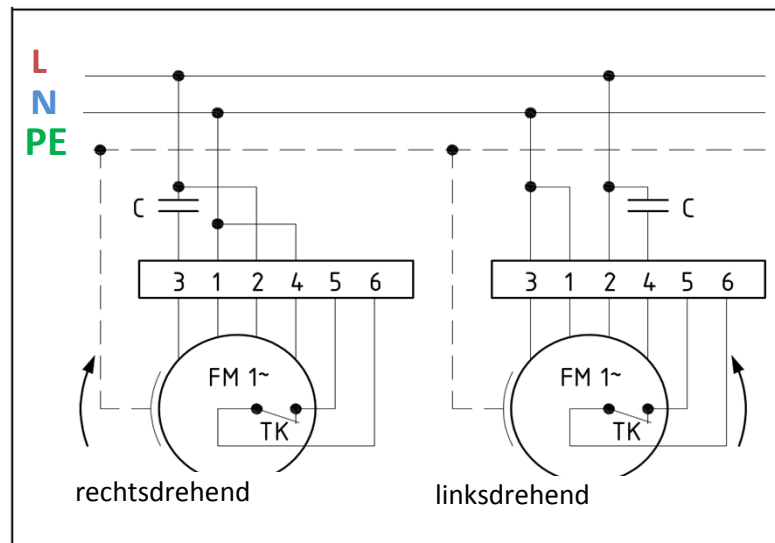
GND – Vi- Analogueingang 0-10VDC,

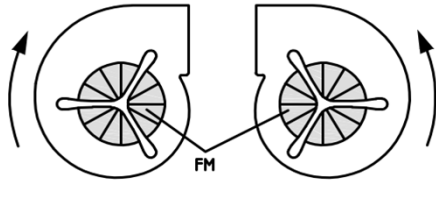
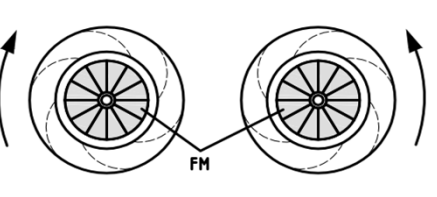
GND – S – VCC- Analogueingang für Potentiometer,

RPOT- Potentiometer zur Änderung der minimalen Ausgangsspannung des Drehzahlstellers,

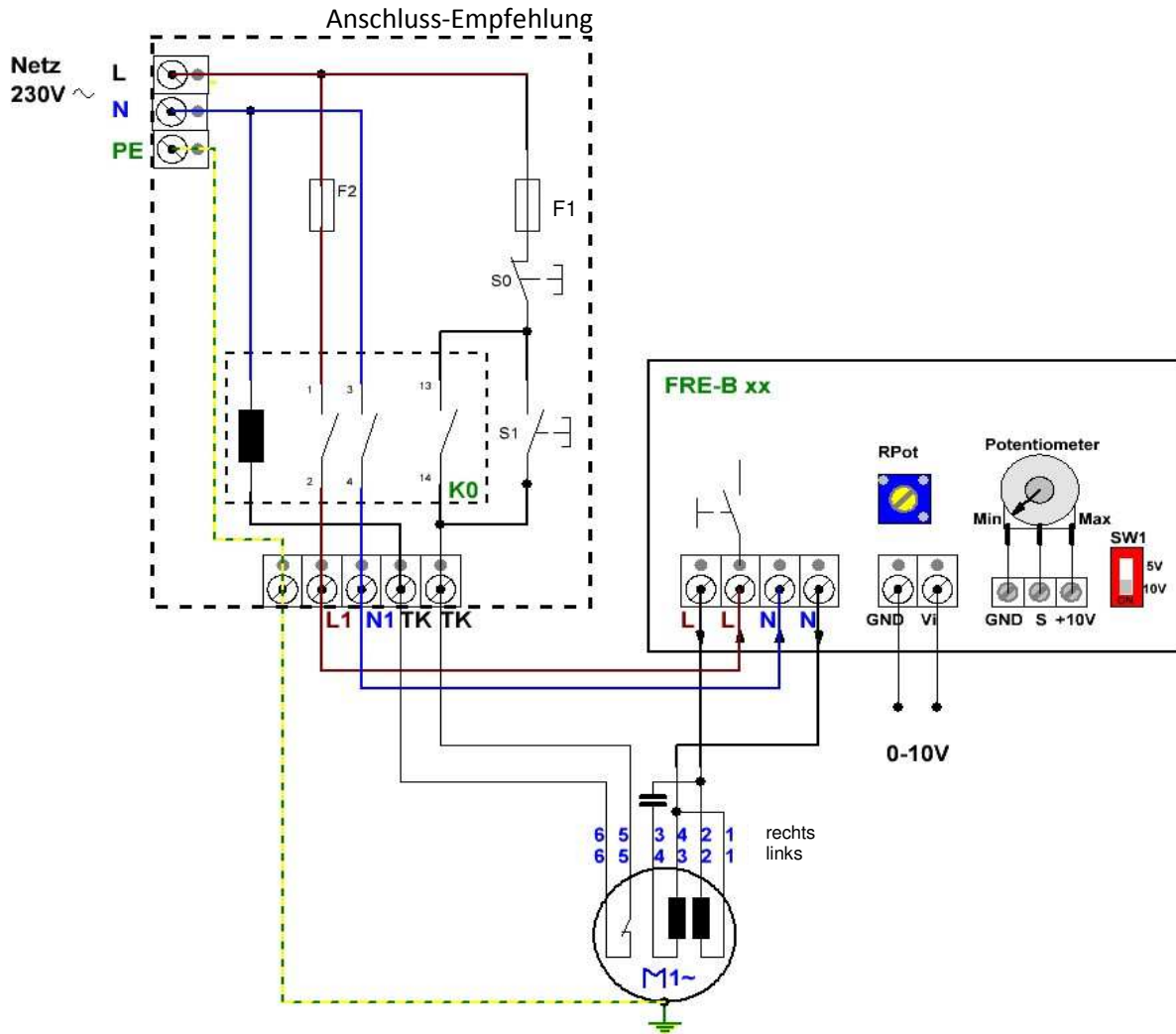
SW1- switch SW1: 0-10VDC/potentiometer.

## 10.2 Motoranschluss



Ansaugseite des Spiralgehäuses	Ansaugseitig (ohne Spiralgehäuse)
 <p style="text-align: center;">rechtsdrehend      linksdrehend</p>	 <p style="text-align: center;">rechtsdrehend      linksdrehend</p>
<p>TK = Thermokontakt (Belastbar bis max. 2A) FM = Fischbach-Scheibenanker-Motor</p>	<p style="text-align: center;"><b>Wichtig!</b></p> <p>Um die Drehrichtung zu bestimmen, sehen Sie auf den Pfeil auf dem Ventilatorgehäuse. Um die Drehrichtung zu ändern müssen Sie bei einphasigen Geräten 3 und 4 tauschen, bei dreiphasigen Geräten 1 und 2.</p>

### 10.3 Anschlussplan FRE-B / K02



### 10.4 Anschlussplan FRE-B 3.0 / K03

