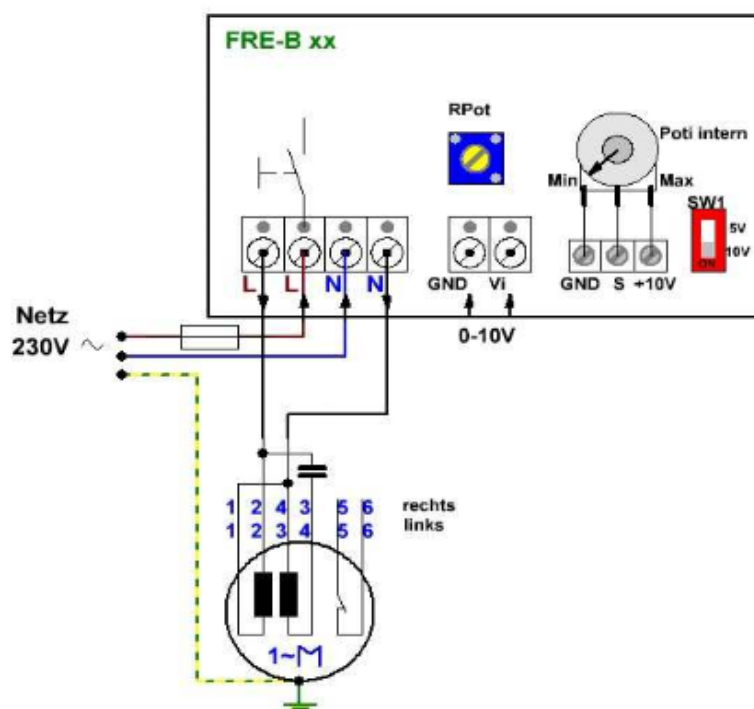


Anschlusschema / Schéma de raccordement / Schema di allacciamento

FRE-B

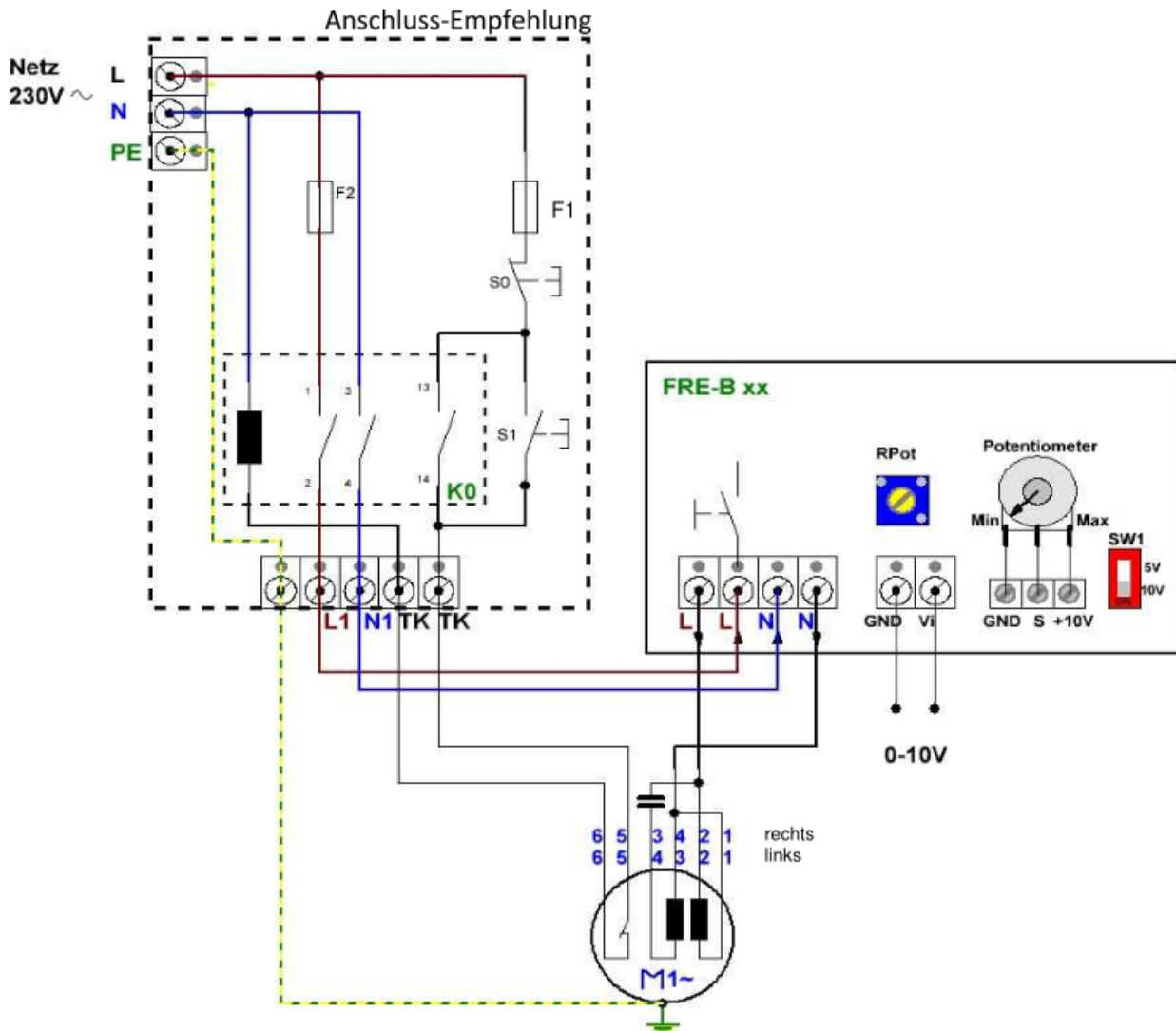
10.1 Anschlussplan FRE-B / K01



Anschlüsse:

- L↓ – N↓- Ausgang des Drehzahlstellers
- N↑ – L↑- Versorgung des Drehzahlstellers- 230VAC 50/60Hz,
- GND – Vin- Analogeingang 0-10VDC,
- GND – S – VCC- Analogeingang für Potentiometer,
- RPOT- Potentiometer zur Änderung der minimalen Ausgangsspannung des Drehzahlstellers,
- SW1- switch SW1: 0-10VDC/potentiometer.

10.3 Anschlussplan FRE-B / K02



10.4 Anschlussplan FRE-B 3.0 / K03

