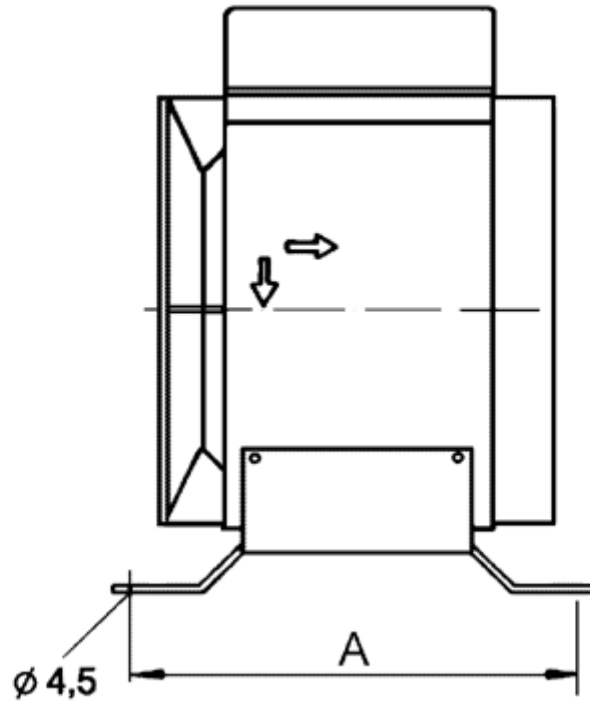


## Abmessungen / Dimensions / Dimensioni

### FUM 18



$$A = 187$$

Masse / Dimensions / Dimensioni, mm