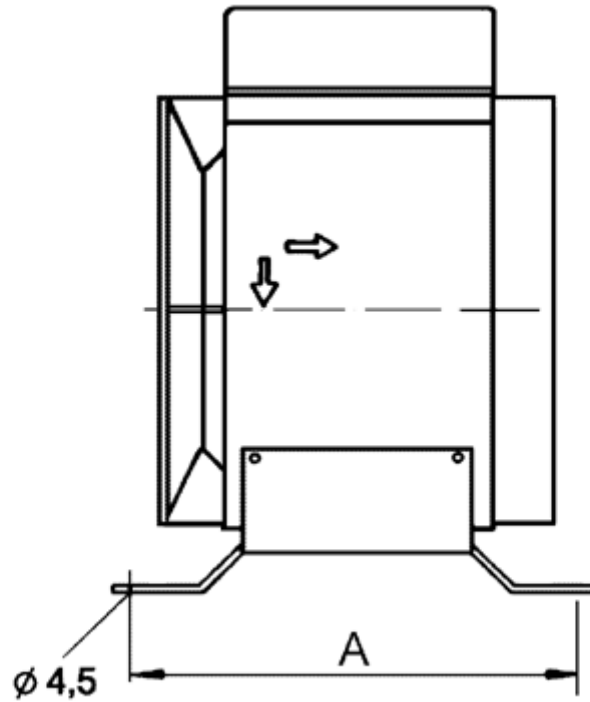


Abmessungen / Dimensions / Dimensioni

FUM 25



$$A = 232$$

Masse / Dimensions / Dimensioni, mm