

**Betriebs- und Montagevorschrift
Nr. 95243**

Zur eigenen Sicherheit sind alle nachstehenden Vorschriften genau durchzulesen und zu beachten!

Empfang und Einlagerung

Sendung sofort bei Anlieferung auf Schäden überprüfen; falls solche vorliegen, umgehend Schadenmeldung unter Hinzuziehung des Transportunternehmens veranlassen.

Bei mehrjähriger Lagerung bzw. Motorstillstand muß vor Inbetriebnahme eine Inspektion der Lager mit evtl. Erneuerung der Fettfüllung und eine Isolationsprüfung erfolgen. Bei Unterschreiten des Isolationswiderstandes von 2 M Ohm bei 500 V Gleichspannung und 25°C Wicklungstemperatur ist der Motor bei maximal 80°C zu trocknen und danach die Prüfung zu wiederholen. Bei Weiterversand (vor allem über längere Distanzen) ist zu prüfen, ob die Verpackung für Transportart und -weg geeignet ist.

Schäden, deren Ursprung in unsachgemäßem Transport, Einlagerung oder Inbetriebnahme liegen, sind nachweisbar und unterliegen nicht der Gewährleistung.

Einsatzbereich

Die Ventilatoren sind zur Förderung normaler oder leicht staubhaltiger, wenig aggressiver und feuchter Luft, bei Temperaturen von -20 bis +40°C und im Bereich ihrer Leistungskennlinie geeignet.

Bei Betrieb unter erschwerten Bedingungen, wie z. B. hohe Feuchtigkeit, längere Stillstandzeiten, starke Verschmutzung, übermäßige Beanspruchung durch klimatische, technische, elektronische Einflüsse, ist Rückfrage und Einsatzfreigabe erforderlich, da die Serienausführung hierfür u. U. nicht geeignet ist. Die Motoren besitzen eine tropfenfeste Isolation.

Ein bestimmungsfremder Einsatz ist nicht statthaft. Das Gerät darf nicht im Freien und in Kontakt mit Wasser betrieben werden.

Einsatz bei Raumlüftung

Zur Erreichung der erwarteten Ventilatorleistung ist eine planmäßige Zuluftführung Voraussetzung. Bei Betrieb von schornsteinabhängigen Feuerstellen im entlüfteten Raum müssen diesen bei allen Betriebsbedingungen ausreichend Zuluft zugeführt werden.

Leistungsdaten

Das Motortypenschild gibt über die elektrischen Werte Aufschluß; diese sind auf Übereinstimmung mit den örtlichen Gegebenheiten zu überprüfen. Die Ventilatorleistungen wurden auf einem Prüfstand entspr. DIN 24 163, Teil 2 ermittelt; sie gelten für die Nenndrehzahl und Normalausführung bei ungehinderter An- und Abströmung. Hiervon abweichende Ausführungen und ungünstige Einbau- und Betriebsbedingungen können zu einer Reduzierung der Förderleistung führen.

Die Geräuschangaben beziehen sich ebenfalls auf die vorstehend beschriebene Anordnung. Gehäusevariationen, ungünstige Betriebsbedingungen u.a.m. können zu einer Erhöhung der angegebenen Werte führen. Angaben, die sich auf bestimmte Abstände (1, 2, 4 m) beziehen, gelten für Freifeldbedingungen. Der Schalldruckpegel kann im Einbaufall erheblich von der Katalogangabe abweichen, da er stark von den Einbaugegebenheiten, d. h. vom Absorptionsvermögen des Raumes, der Raumgröße u. a. Faktoren abhängig ist.

Achtung: Die volle Ventilatorleistung wird nur erreicht, wenn freie An- und Abströmung gegeben ist. Für ausreichende Motorkühlung muß sichergestellt sein, daß eine Mindest-Luftströmungsfläche von 20% des Ventilatorquerschnittes gegeben ist.

Berührungsschutz

Beim Einbau sind die gültigen Arbeitsschutz- und Unfallverhütungsvorschriften zu beachten. Kontakt mit rotierenden Teilen muß verhindert werden. Es ist sicherzustellen, daß sich im Ansaugbereich keine Textilien (z. B. Vorhänge) oder andere ansaugbare Stoffe, wie z. B. auch Kleidung von Personen, befinden.

**Operation and installation
instructions No. 95243**

To ensure your own security it is absolutely necessary that the following instructions are thoroughly read and observed.

Receipt and storage

Check consignment immediately upon receipt for damages; in case of damage immediately arrange for statement of damage in consultation with the forwarding agent.

When storing for several years or standstill of motor an inspection of the bearings with possible re-lubrication and an insulation inspection are absolutely necessary before starting operation.

When falling below an insulation resistance of 2 M Ohm at 500 V direct voltage and 25°C winding temperature the motor has to be dried at a maximum temperature of 80°C and the inspection then repeated.

When transshipping (especially over longer distances) check if the packing is adequate for way and manner of transportation.

Damages due to improper transportation, storage or putting into operation are detectable and are not liable for warranty.

Operation/Use

The fans are suitable for moving normal or slightly dusty, almost non-aggressive and slightly humid air at temperatures of -20°C to +40°C and in the range of their performance characteristic curve.

For operation under difficult conditions i.e. high humidity, longer period of standstill, high pollution, excessive working conditions through climatic, technical or electronic influences, further inquiry and operation release is necessary as the standard execution might not be suitable.

The motors have tropical insulation. The fan may only be used according to its intended purpose. The fan may not be used outdoors and may not come in contact with water during operation.

Operation as room ventilation device

In order to achieve the desired fan performance a systematic air supply is imperative. When using chimney dependant fire-places in ventilated rooms these must have enough supply air no matter which operation conditions.

Performance data

The motor rating plate provides information on the electrical data; this data is to be examined for its conformity to the local conditions.

The fan performances were determined on a test stand according to DIN 24 163, part 2; they are valid for the rated speed and standard execution at free suction and discharge. Diverging execution and adverse installation- and operation conditions can lead to a reduction of performance.

The noise data also refers to the above mentioned configuration. Variations in housing, adverse operating conditions etc. can lead to an increase of the given data. Data which applies to certain distances (1, 2 and 4 m) is valid for free field conditions.

At installation the sound pressure level can differ considerably from the catalogue given data, as it depends extremely on the installation conditions, i.e. on the sound-absorption capacity of the room, its size and other factors.

Attention: The max. fan performance can only be achieved if unhindered suction and discharge is provided. For a sufficient cooling of the motor a minimum air-flow area of 20% of the fan cross section must be guaranteed.

Protection against accidental contact

When installing observe the valid regulations for labour protection and accident prevention. Any contact with rotating parts must be avoided. Make sure that no textiles (such as curtains) or other materials which could be sucked in, as for instance clothing are close to the suction area of the fan.

**Instructions de montage et d'opération
No. 95243**

Par mesure de sécurité, l'ensemble des prescriptions qui suivent sont à lire attentivement et à respecter!

Réception et stockage

Dès réception, contrôler la livraison pour vérifier le bon état du matériel. En cas d'avarie, faire dans les 24 heures les réserves d'usage auprès du transporteur.

Lors d'un stockage ou d'un non-fonctionnement du moteur pendant plusieurs années, il faut procéder avant la remise en fonctionnement à un contrôle des roulements (en remplaçant éventuellement leur réserve de graisse) et de l'isolation électrique. Si celle-ci est inférieure à 2 M. Ohms sous une tension de 500 Volts et à une température de bobinage de 25°C, le moteur doit être séché à une température maximale de 80°C. Ensuite le contrôle peut être réeffectué.

En cas de réexpédition du matériel (surtout pour de longues distances), il faut vérifier que le type d'emballage est approprié au mode de transport choisi.

Les dommages dus à de mauvaises conditions de transport, à des stockages défectueux ou à une utilisation anormale sont sujets à vérification et contrôle et entraînent la suppression de notre garantie.

Domaine d'utilisation

Ces ventilateurs sont destinés à l'extraction ou l'introduction d'air dans des conditions de température comprises entre -20°C et +40°C, d'humidité et de pression atmosphérique, avec une basse teneur en poussières à faible agressivité et dans la limite de leurs courbes de performance.

Pour des conditions d'utilisation difficiles telles que forte humidité, longue période de non-fonctionnement, fort encrassement, conditions d'utilisation rigoureuses dues au climat, au type d'application ou au flux de régulation électronique, il est indispensable d'obtenir l'accord du fabricant, car vraisemblablement les matériels standard ne seront plus appropriés. Les bobinages-moteurs sont traités "tropicalisation".

Il n'est pas permis d'utiliser ces appareils pour d'autres fonctions en dehors de leur utilisation normale. L'appareil ne doit pas être utilisé à l'air libre et ne doit jamais être en contact avec de l'eau.

Utilisation pour l'aération de locaux

Le débit indiqué pour chaque ventilateur ne peut être efficacement obtenu que si l'installation présente une entrée d'air effective. En cas d'utilisation d'un ventilateur dans une pièce équipée d'un chauffage à foyer ouvert, il est nécessaire que les entrées d'air soient correctement dimensionnées pour permettre l'approvisionnement suffisant en air de renouvellement.

Performances techniques

Sur les plaques signalétiques des moteurs sont portées les caractéristiques électriques. Il est nécessaire de vérifier la conformité avec les valeurs locales. Les performances des ventilateurs ont été déterminées sur un banc d'essai conformément à la norme DIN 24 163, 2ème partie. Elles sont valables pour la vitesse nominale, dans l'exécution standard. Lors du test, aspiration et refoulement sont dégagés de toutes entraves pour assurer une libre circulation de l'air. Des exécutions autres que l'exécution standard, des conditions d'installation et d'utilisation défavorables peuvent conduire à une réduction des performances.

Les valeurs acoustiques sont également en conformité avec les essais définis ci-dessus. Des exécutions différentes pour les caissons, des conditions d'utilisation défavorables, etc. peuvent conduire à une hausse des valeurs indiquées. Les valeurs données quelles que soient les distances (1, 2, 4 m) sont mesurées en champ libre. Suivant les conditions d'utilisation, les niveaux acoustiques résultants peuvent être très différents des données du catalogue (bruits amortis, bruits régénérés, incidence de la directivité, de la distance etc. ...).

Attention: Le débit maximum d'un ventilateur n'est effectif que si l'entrée ou la sortie d'air a été normalement dimensionnée dans l'installation. Pour un refroidissement suffisant du moteur, il est nécessaire d'assurer des surfaces de passage d'air au moins égales à 20% de la section du ventilateur.

Protection contre tout contact accidentel

Lors de l'installation, il faut respecter strictement les prescriptions concernant la protection du travail et la prévention des accidents. Tout contact avec les pièces en rotation doit être évité. Il faut veiller à ce que des textiles (par ex. rideaux) ou autres tissus pouvant être aspirés, voire par ex. également vêtements, ne se trouvent pas dans le champ d'aspiration de l'appareil.



Förder- und Drehrichtung

Die Förderrichtung ist über den Motor saugend. Sie kann durch Umkehrung der Drehrichtung geändert werden. Die Ventilatorleistung verringert sich dabei um ca. 1/3. Die Geräuschangaben werden bei Betrieb in anormaler Drehrichtung erheblich überschritten.

Drehzahlregelung

Die Ventilatoren sind mittels Spannungsreduzierung drehzahlsteuerbar. Für ausreichende Motorkühlung und Sicherstellung der Funktion muß eine Mindestdrehzahl/-Spannung, die auch von bauseitigen Widerständen, Winddruck u.a.m. abhängig ist, eingehalten werden. Geeignete Drehzahlsteller und -Regler werden im Zubehörprogramm angeboten. **Achtung:** Der Einsatz von Fremdfabrikaten kann, vor allem bei elektronischen Geräten, zu Funktionsproblemen, Zerstörung des Reglers und/oder des Ventilators führen. Bei Einsatz seitens HELIOS nicht freigegebener Regelgeräte entfallen Garantie- und Haftungsansprüche.

Geräuschpegel

Die im Katalog genannten Geräuschwerte können im Einbaufall erheblich abweichen, da der Schalldruckpegel vom Absorptionsvermögen des Raumes, der Einbausituation u. a. Faktoren abhängig ist. Geräuschminderungen können durch Drehzahlreduzierung (Regelung) erzielt werden.

Zubehörteile, Schalt- und Steuerelemente

Der Gebrauch von Zubehörteilen, die nicht von HELIOS empfohlen oder angeboten werden, ist nicht statthaft.

Wartung

Übermäßige Ablagerungen von Schmutz, Staub, Fetten u.a.m. auf Laufrad, Motor, Schutzgitter und vor allem zwischen Gehäuse und Laufrad sind unzulässig und durch periodische Reinigung zu unterbinden.

Die Motoren sind mit wartungsfreien, dauergeschmierten Lagern bestückt. Unter normalen Betriebsbedingungen sind sie nach ca. 20.000 Betriebsstunden (bei 1500 min⁻¹) bzw. max. nach 4 Jahren neu zu fetten, besser jedoch zu erneuern. Ebenso bei Stillstand oder Lagerdauer von über 2 Jahren.

Sofern das Gerät eine versorgungstechnisch wichtige Funktion übernimmt, ist eine Wartung in maximal sechs-monatigem Abstand, im Falle längerer Stillstands bei Wiederinbetriebnahme, durchzuführen.

Achtung: Alle Arbeiten nur in spannungslosem Zustand vornehmen.

Garantieansprüche – Haftungsausschluß

Wenn die vorausgehenden Ausführungen nicht beachtet werden, entfällt unsere Gewährleistung und Behandlung auf Kulanz. Gleiches gilt für abgeleitete Haftungsansprüche an den Hersteller.

Hinweise – Störungsursachen

- Auslösung des thermischen Überlastungsschutzes deutet auf Verschmutzung, Schwergängigkeit des Laufrades und/oder der Lager hin. Eine zu hohe Wicklungstemperatur durch zu geringe Motorkühlung oder zu hohe Fördermitteltemperatur kann ebenfalls Ursache sein.
- Anormale Geräusche können die Folge von ausgelaufenen Lagern sein.
- Vibrationen und Schwingungen können ihre Ursache in einem ungewichtigen u. U. mit Schmutz beaufschlagten Laufrad oder in der Einbausituation haben.
- Stark geminderte Leistung kann auftreten, wenn der Ventilator über dem Umschlagspunkt arbeitet. (Verbunden mit höherem Geräusch). Dies beruht u. U. auf mangelnder Luftnachströmung bzw. zu hohem Anlagewiderstand.

Air-flow direction and direction of rotation.

The air-flow direction is suction across the motor. It can be changed by changing the direction of rotation (see wiring diagram). In this case the performance of the fan is reduced by approximately 1/3. The sound data increases considerably at anomalous direction of rotation

Speed control

The fans are speed controllable by voltage reduction.

In order to ensure sufficient cooling of the motor and maintenance of functioning a minimum speed/voltage also depending on the pressure losses in the building, of the ventilation system, wind pressure etc. must be kept. Speed regulators are offered among our accessories.

Attention: The use of other brands, especially other electronic devices, can lead to malfunctioning and even destruction of the controller and/or the fan. Controllers which haven't been cleared by HELIOS are not liable for warranty and guarantee claims.

Sound level

The sound levels stated in the catalogue can differ considerably after installation as the sound pressure level depends on the absorption capacity of the room, the place of installation and other factors.

Sound reduction is possible by speed regulation.

Accessories, switches and controlling devices

The use of accessories not offered or recommended by HELIOS is not permitted.

Maintenance

Excessive deposit of dirt, dust, grease and other materials on the impeller, motor and protection grille especially between housing and impeller is to be avoided and has to be prevented by periodical cleansing.

The motors have maintenance free, long-lasting greased bearings. After approximately 20.000 hours of running at 1500 U/min. or after max. 4 years at normal operation conditions or after 2 years of storage or standstill they should be greased again or better still renewed.

If the fan is used for important functions servicing is necessary at least every 6 months, in case of standstill for a longer period of time it must be serviced before starting operation.

Attention: All servicing only in dead state.

Warranty – Exclusion of Liability

If the preceding instructions have not been observed all warranty claims and fair dealing are excluded. This also applies to any liability claims extended to the manufacturer.

Indications – Disturbance origins

- If the thermal protection trips this could be the result of dirt build-up, a hard running impeller and/or bearings. Too high winding temperature through insufficient motor cooling, or too high air flow temperature could be the cause of disturbance.
- Abnormal noises can mean worn out bearings.
- Vibrations can originate from an unbalanced or dirty impeller or due to the installation.
- Extreme performance reduction can occur if the fan operating range is higher than the final point of operation (causing also higher sound level). Reasons for this can be the lack of sufficient streaming in of air or too high resistance of the ventilation system.

Sens d'écoulement de l'air et sens de rotation

Le sens d'écoulement d'air se fait du moteur vers l'hélice. Il peut être inversé en changeant le sens de rotation du moteur, mais le débit de l'air se trouve diminué d'environ 1/3 de sa valeur nominale et le niveau de bruit augmente sensiblement.

Régulation de vitesse

Les ventilateurs sont réglables par réduction de tension, dans la mesure où le ventilateur choisi est réglable.

Pour assurer un refroidissement suffisant du moteur et la sécurité de fonctionnement, on doit maintenir une vitesse/tension minimum qui dépend entre autres de la perte de charge des éléments du local, de la pression du vent etc. Des régulateurs de vitesse sont proposés parmi nos accessoires.

Attention: Toute utilisation d'un régulateur non agréé peut conduire, tout particulièrement dans le cas des régulateurs de vitesse électroniques, à des problèmes de fonctionnement, à sa destruction ou à celle du moteur. Dans ce cas, toute demande de garantie et engagement de responsabilité seront rejetés par HELIOS.

Niveau sonore

Lors d'une installation, le niveau sonore peut varier substantiellement par rapport aux spectres sonores indiqués dans le catalogue étant donné qu'il dépend, entre autres, du pouvoir d'absorption du local et de la situation de l'installation.

Une réduction du niveau sonore peut être obtenue par une réduction de la vitesse (régulation).

Accessoires, appareils de temporisation et de régulation

L'utilisation d'accessoires qui ne sont pas directement offerts ou conseillés par HELIOS n'est pas autorisée.

Entretien

D'importants dépôts de poussières, graisses, matériaux divers peuvent se trouver sur l'hélice, le moteur, les grilles de protection et tout particulièrement entre le caisson et l'hélice. Ces dépôts ne peuvent être acceptés. Pour un bon fonctionnement, un nettoyage régulier est nécessaire.

Les moteurs sont équipés de roulements sans entretien et graissés à vie. Dans des conditions de fonctionnement normales, on doit les graisser ou, encore mieux, les remplacer après 20.000 heures environ de fonctionnement (cas des moteurs 2 pôles = 1.500 Tr/mn) ou au plus tard après quatre ans de service. Il est par ailleurs nécessaire de procéder de la même façon si l'appareil n'a pas tourné ou est resté stocké pendant une période de plus de deux ans.

Si l'appareil a une fonction très importante, on doit effectuer un entretien au moins tous les six mois, en cas de périodes de non-fonctionnement prolongées lors de la remise en marche.

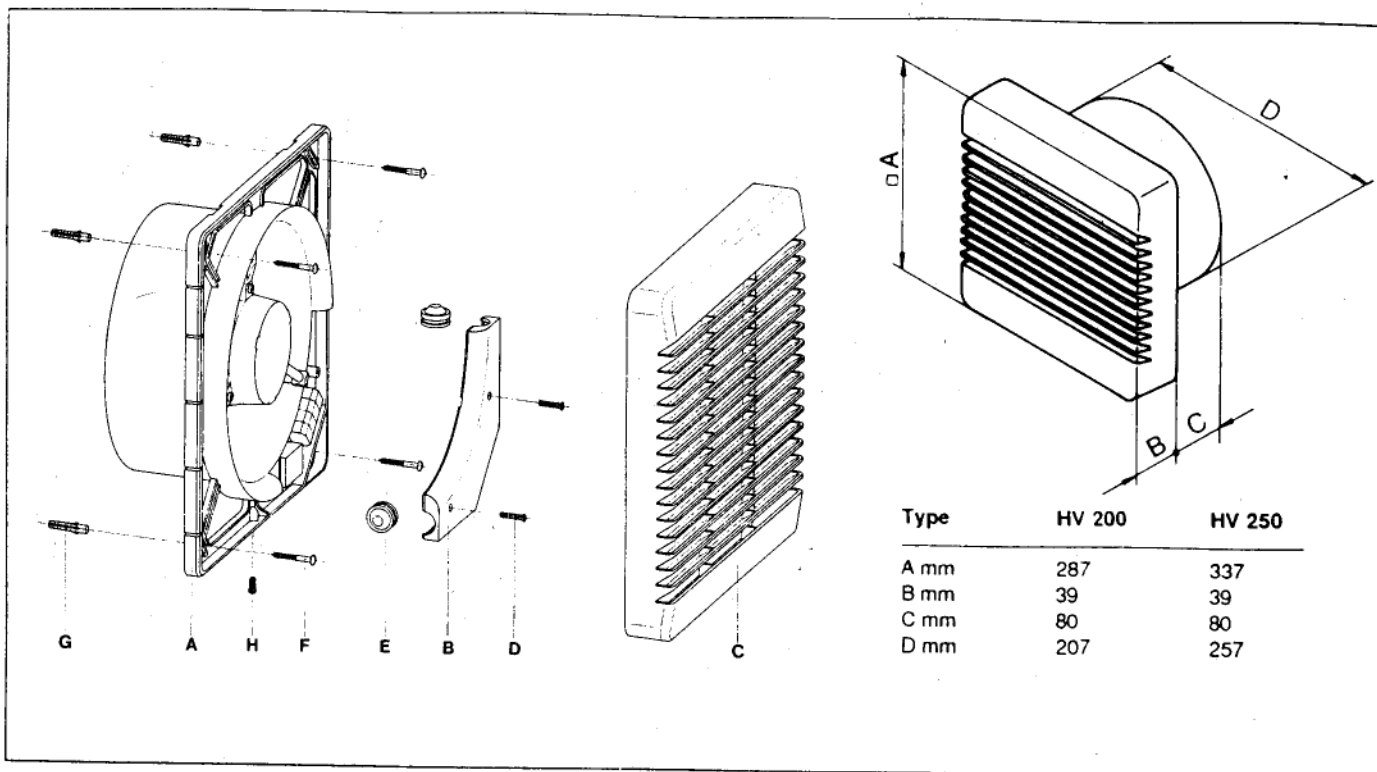
Attention: Toutes les opérations sont à effectuer hors tension.

Demande de garantie – Réserves du constructeur

En cas de non-respect des indications précédentes, toute demande de remplacement ou de réparation à titre gratuit sera déclinée. Il en sera de même pour toute implication de responsabilité du fabricant.

Pannes – Causes et remèdes

- Un déclenchement de la protection thermique indique un encrassement et/ou une surcharge soit au niveau de l'hélice, soit au niveau des roulements. Une élévation de température anormale du bobinage due à un refroidissement insuffisant du moteur, ou à une température du fluide véhiculé trop élevée peut être la cause d'une panne.
- Des bruits anormaux peuvent être causés par des roulements perdant leur graisse.
- Des vibrations et oscillations peuvent être causées par une hélice mal équilibrée ou présentant un encrassement anormal ou encore par une installation du ventilateur non conforme.
- Un débit insuffisant peut survenir lorsque le ventilateur fonctionne au-delà du point critique (zone de pompage). Ceci engendre simultanément une augmentation de l'intensité sonore. Ceci est généralement dû à un flux d'air de renouvellement insuffisant ou à une résistance trop importante du circuit de l'installation.



Type	HV 200	HV 250
A mm	287	337
B mm	39	39
C mm	80	80
D mm	207	257

Montage

Die Gitterblende (C) durch Lösen der Schraube (H) mittels eines Schraubenziehers abnehmen. Lüftergehäuse (A) in eine Öffnung (besser Rohr) einschleiben und mit den Schrauben (F) und Dübeln (G) an der Wand oder Decke befestigen. Erforderliche Einbauöffnung.
 HV 200: mind. $\phi = 215$ mm, max. 230 mm
 HV 250: mind. $\phi = 265$ mm, max. 320 mm

Beigegebener Schaumstoffstreifen hilft Durchmessertoleranzen zu überbrücken und erleichtert die Abdichtung. Bei Bedarf am äußeren Umfang des Lüfterrohres anbringen. **Achtung:** Beim Einbau ist darauf zu achten, daß das Lüftergehäuse (A) weder verspannt noch gequetscht wird, um ein Streifen des Laufrades zu vermeiden. Nachdem der elektrische Anschluß vorgenommen wurde (siehe auch elektr. Anschluß) kann die Gitterblende (C) wieder aufgesetzt und angeschraubt werden. Der Lüfter ist betriebsbereit.

Elektrischer Anschluß

Den elektrischen Anschluß nach dem im Gerät eingeklebten bzw. nachfolgenden Schalt-schema vornehmen.
 Erforderliche Zuleitung
 3 x 1,5 mm², bei Reversierbetrieb 4 x 1,5 mm².
 Der elektrische Anschluß darf nur von einer Elektrofachkraft ausgeführt werden.
Achtung: Alle Arbeiten in spannungslosem Zustand vornehmen.
 Die einschlägigen Sicherheits- und Installationsvorschriften sind zu beachten. Zwingend vorgeschrieben ist ein allpoliger Netztrennschalter mit mindestens 3 mm Kontaktöffnung. Netzspannung und Frequenz müssen mit den Angaben des Motorleistungsschildes übereinstimmen. Die Einführung der Zuleitung so vornehmen, daß bei Wasserbeaufschlagung kein Eindringen entlang der Leitung ermöglicht wird. Leitung nie über Kanten führen. Weitere Arbeitsgänge siehe unter Abschnitt „Inbetriebnahme“.

Installation

Remove the front grille (C) by opening the screw (H) with a screw driver. Insert the fan housing (A) in a pipe or fix on the wall or ceiling with screws (F) and plugs (G). Necessary mounting aperture
 HV 200: $\phi = 215$ mm minimum, 230 mm maximum.
 HV 250: $\phi = 265$ mm minimum, 320 mm maximum.

The foam rubber enclosed with the fan bridges the gap between diameters and facilitates the sealing. It may be adjusted on the outside of the fan motor casing, if necessary. **Important:** When installing, please ensure that the housing (A) is neither pitted nor forced into the pipe so as to avoid the impeller tipping the sides of casing. When the electrical connection has been made (see electrical connections) the grille (C) can be mounted and screwed again. The fan is ready for use.

Electrical connection

For electrical connection please refer to the corresponding wiring diagram. Cable of 3 x 1,5 mm² required, for reversable use 4 x 1,5 mm². Electrical connection may only be carried out by specially trained personal. **Attention:** All work only in dead state. All relevant security and installation regulations are to be observed.
 Peremptory regulation is an all-pole mains switch with a minimum contact opening of 3 mm. Power-supply voltage and frequency must correspond to the data on the motor rating plate. The introduction of the power cable must be done such that in case of water an entry along the powersupply cable is impossible. The connecting cable may not touch sharp objects. For further working process see „Putting into operation“.

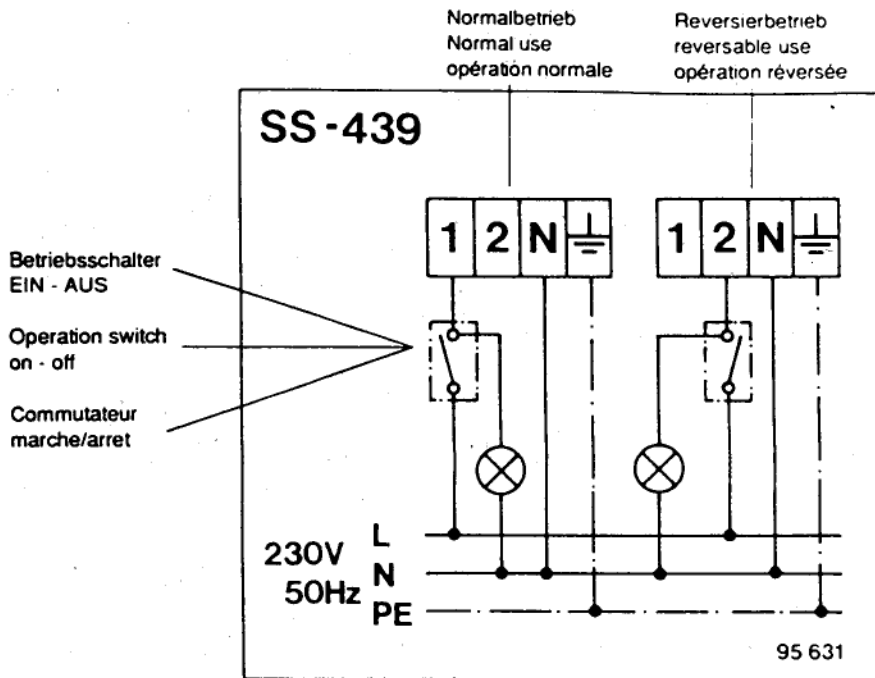
Montage

Enlever la face (C) en retirant le vis (H) avec un tourne-vis. Insérer le boîtier du ventilateur (A) dans un tube et le fixer à l'aide des vis (F) et chevilles (G) au mur ou plafond.
 Diamètre minimum de l'ouverture de montage
 HV 200: 215 mm, maximum 230 mm.
 HV 250: 265 mm, maximum 320 mm.

La bande de mousse joint au ventilateur sert à égaliser la différence éventuelle de diamètre entre l'ouverture murale et l'entourment extérieur du ventilateur. **Attention:** Pour éviter le frottement de l'hélice, il est important que le boîtier ne soit pas forcé, mais monté sur une surface plane et que le tube rentre librement dans le mur. Après que le branchement électrique soit effectué (voir aussi branchement électrique), la grille (C) peut être remis en place et vissé. Le ventilateur est prêt à fonctionner.

Branchement électrique

Le branchement électrique est à effectuer suivant description dans la notice. Câble d'alimentation nécessaire de 3 x 1,5 mm², pour opération réversible 4 x 1,5 mm².
 Le branchement électrique doit être effectué par un électricien qualifié.
Attention: Tous les travaux doivent être effectués hors tension. Les consignes de sécurité et les règles d'installation en vigueur doivent être respectées. Un disjoncteur omnipolaire avec ouverture de contact d'au moins 3 mm est absolument de rigueur. La tension secteur et la fréquence doivent correspondre aux indications de la plaque signalétique du moteur.
 Le passage du câble d'alimentation doit être effectué de telle sorte qu'un éventuel filet d'eau ne puisse pas s'infiltrer le long du câble. Ne jamais faire passer le câble par-dessous d'objets coupants. Pour les autres opérations, se reporter à la rubrique „Mise en marche“.



Zubehör	HV 200	HV 250	Accessories HV 200	HV 250	Accessoires HV 200	HV 250
Futterrohr für Wandeinbau (ausziehbar von 100 - 400 mm)			Wall mounting kit (extendable 100 - 400 mm)		Montage mural (extendible de 100 - 400 mm)	
Type WER 200	WER 200	WER 250	Type WER 200	WER 250	Type WER 200	WER 250
Best.-Nr. 0368	0368	0369	Item No. 0368	0369	No.Ref. 0368	0369
Außenwand-Verschlußklappe selbsttätig für Abluftbetrieb			Outsidewall shutter automatic for air-extraction		Ferméture à persiennes extérieure automatique, pour extraction d'air	
Type VK 20	VK 20	VK 25	Type VK 20	VK 25	Type VK 20	VK 25
Best.-Nr. 0758	0758	0759	Item No. 0758	0759	No.Ref. 0758	0759
Wetterschutzgitter mit integrierter Verschlußklappe für Zu- und Abluftbetrieb, selbsttätig, Kunststoff weiß			Rain-repellant grille with included shutter for both air flow directions, automatic, white high quality plastic		Volet de protection avec fermeture intégrée pour extraction et refoulement, automatique, en matière synthétique	
Type GVK 20	GVK 20	GVK 25	Type GVK 20	GVK 25	Type GVK 20	GVK 25
Best.-Nr. 0370	0370	0371	Item No. 0370	0371	No.Ref. 0370	0371
Drehzahlsteller, unterputz elektronisch, stufenlos regelbar			Speed controller, recessed mounting electronic, stepless controlling		Régulateur de vitesse, encastré électronique, pour régulation en continu	
Type ESU 1	ESU 1	ESU 1	Type ESU 1	ESU 1	Type ESU 1	ESU 1
Best.-Nr. 0236	0236	0236	Item No. 0236	0236	No.Ref. 0236	0236
Drehzahlsteller aufputz elektronisch, stufenlos regelbar			Speed-controller, surface mounting electronic, stepless controlling		Régulateur de vitesse, apparent électronique, pour régulation en continu	
Type ESA 1	ESA 1	ESA 1	Type ESA 1	ESA 1	Type ESA 1	ESA 1
Best.-Nr. 0238	0238	0238	Item No. 0238	0238	No.Ref. 0238	0238
Wendeschalter mit Drehzahlsteller für Be- und Entlüftung			Change-over switch with speed controller for both air-flow directions		Commutateur avec régulateur pour extraction et refoulement	
Type BSX	BSX	BSX	Type BSX	BSX	Type BSX	BSX
Best.-Nr. 0240	0240	0240	Item No. 0240	0240	No.Ref. 0240	0240

Service und Information

D HELIOS Ventilatoren GmbH & Co · Lupfenstraße 8 · 78056 VS-Schwenningen
 CH HELIOS Ventilatoren AG · Steinackerstraße 36 · 8902 Urdorf / Zürich
 A HELIOS Ventilatoren · Postfach 854 · Siemensstraße 15 · 6023 Innsbruck

F HELIOS Ventilateurs · Z.I. La Fosse à la Barbière · 2, rue Louis Sallant · 93605 Aulnay sous Bois Cedex
 GB HELIOS Ventilation Systems Ltd. · 5 Crown Gate · Wyncolls Road · Severalls Industrial Park · Colchester · Essex · CO4 9HZ