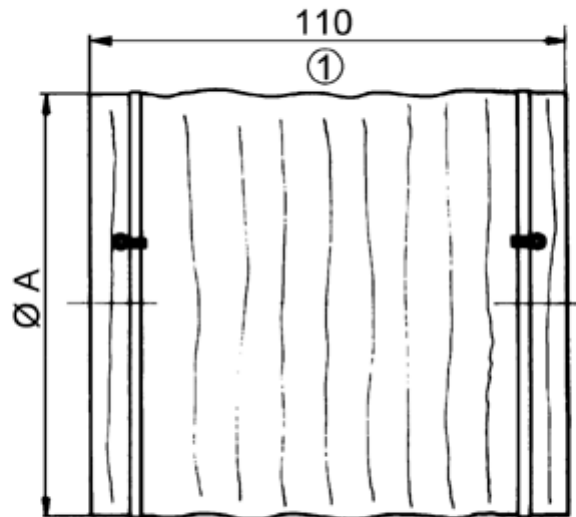


Abmessungen / Dimensions / Dimensioni

ELM 18



$$A = 180$$

Masse / Dimensions / Dimensioni, mm