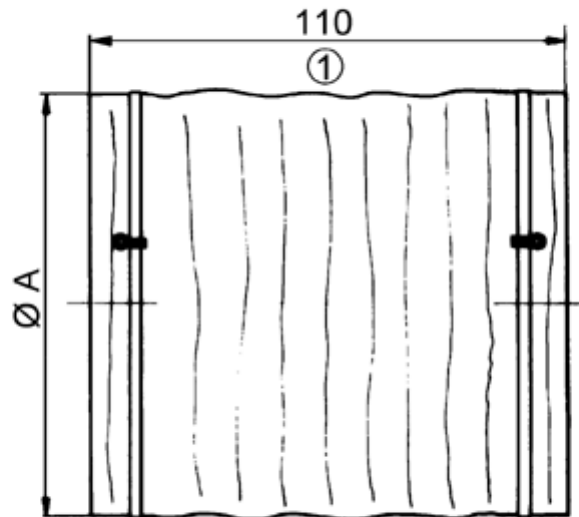


## Abmessungen / Dimensions / Dimensioni

### ELM 25



$$A = 250$$

Masse / Dimensions / Dimensioni, mm