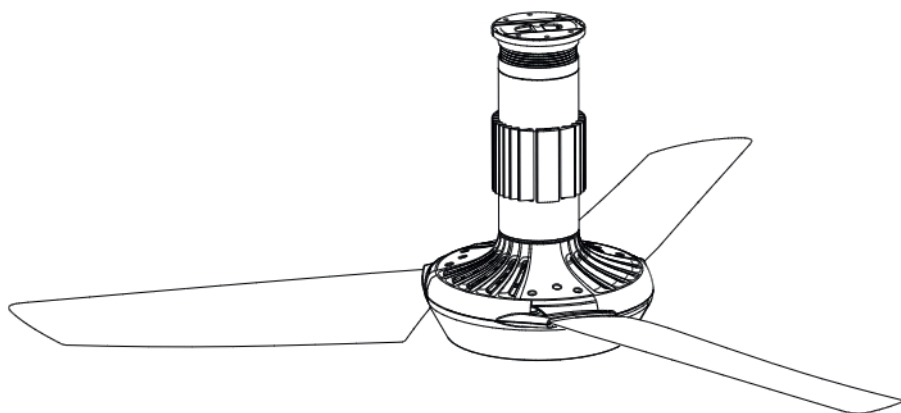


Libretto istruzioni
Instruction booklet
Betriebsanleitung
Инструкция по эксплуатации
Manual de instrucciones



NORDIK AIR DESIGN
140-17
140/160/180-29

CE



Prima di usare il prodotto leggere attentamente le istruzioni contenute nel presente libretto. Vortice non potrà essere ritenuta responsabile per eventuali danni a persone o cose causati dal mancato rispetto delle indicazioni di seguito elencate, la cui osservanza assicurerà invece la durata e l'affidabilità, elettrica e meccanica, dell'apparecchio.

Conservare sempre questo libretto d'istruzioni.

Read the instructions contained in this booklet carefully before using the appliance. Vortice cannot assume any responsibility for damage to property or personal injury resulting from failure to abide by the instructions given in this booklet.

Following these instructions will ensure a long service life and overall electrical and mechanical reliability.

Keep this instruction booklet in a safe place.

Vor Installation und Anschluss dieses Produkts müssen die vorliegenden Anleitungen aufmerksam durchgelesen werden. Vortice kann nicht für Personen- oder Sachschäden zur Verantwortung gezogen werden, die auf eine Nichtbeachtung der Hinweise in dieser Betriebsanleitung zurückzuführen sind. Befolgen Sie alle Anweisungen, um eine lange Lebensdauer sowie die elektrische und mechanische Zuverlässigkeit des Geräts zu gewährleisten. Diese Betriebsanleitung ist gut aufzubewahren.

Перед монтажом и подключением изделия внимательно прочитайте настоящую инструкцию. Фирма Vortice не может считаться ответственной за ущерб, причиненный здоровью людей или оборудованию, вызванный несоблюдением положений настоящей инструкции. Следуйте всем содержащимся в ней указаниям для обеспечения длительного срока службы, механической и электрической надежности устройства. Сохраняйте настоящую инструкцию.

Antes de utilizar el producto, hay que leer atentamente las instrucciones de este folleto. Vortice no es responsable de los eventuales daños ocasionados a personas o cosas como resultado del incumplimiento de las indicaciones de este manual, las cuales garantizan la durabilidad y fiabilidad eléctrica y mecánica del aparato.

Conservar este manual de instrucciones.

Indice IT

Descrizione ed impiego	3
Sicurezza	3
Installazione	4
Utilizzo	4
Collegamenti elettrici	5
Comportamento dell'apparecchio quando è fornita alimentazione	5
Abbinamento apparecchio-radiocomando	6
Pulizia	6
Informazione importante per lo smaltimento ambientalmente compatibile	6
Figure	23

Table of Contents EN

Description and use	7
Safety	7
Installation	8
Use	8
Electrical connections	9
Response of appliance when powered up	9
Association of appliance and RF control	10
Cleaning	10
Important information on eco-compatible disposal	10
Figures	23

Inhaltsverzeichnis DE

Beschreibung und Gebrauch	11
Sicherheit	11
Installation	12
Gebrauch	12
Elektrische Anschlüsse	13
Verhalten des Geräts beim Einschalten der Stromversorgung	13
Zuordnung zwischen Gerät und Fernbedienung	14
Reinigung	14
Wichtige Information für die umweltgerechte Entsorgung	14
Abbildungen	23

Оглавление RU

Описание изделия и способ его применения	15
Правила техники безопасности	15
Установка	16
Эксплуатация	16
Электрические соедине	17
Поведение изделия при подаче на него электропитания	17
Сопряжение изделия с пультом ДУ	18
Чистка	18
Чертежи	23

Índice ES

Descripción y uso	19
Seguridad	19
Instalación	20
Uso	20
Conexiones eléctricas	21
Comportamiento del aparato cuando se conecta la alimentación	21
Combinación aparato-mando a distancia	22
Limpieza	22
Información importante para la eliminación compatible con el medio ambiente	22
Figuras	23

Descrizione ed impiego

Il prodotto da lei acquistato è un ventilatore a soffitto a 5 velocità reversibile con illuminazione a LED integrata. L'illuminatore ha una doppia modalità di funzionamento: modalità "calpestio" adatta agli ambienti domestici e modalità "dark light" specifica per ambienti lavorativi (conforme alle norme antiabbagliamento). Il ventilatore è controllabile mediante il telecomando RF fornito in dotazione.

Sicurezza



Attenzione:

questo simbolo indica che è necessario prendere precauzioni per evitare danni all'utente

- Non usare questo prodotto per una funzione differente da quella esposta in questo libretto.
- Dopo aver tolto il prodotto dall'imballo, assicurarsi della sua integrità; nel dubbio rivolgersi subito ad un Centro Assistenza Tecnica autorizzato Vortice.
- Non lasciare parti dell'imballo alla portata di bambini o persone diversamente abili.
- L'uso di qualsiasi apparecchio elettrico comporta l'osservanza di alcune regole fondamentali, tra le quali:
 - non toccarlo con mani bagnate o umide
 - non toccarlo a piedi nudi.
- Se si utilizza l'apparecchio in presenza di bambini, è necessaria la supervisione di un adulto; l'apparecchio non può essere usato, senza assistenza, da bambini o persone le cui capacità fisiche, sensoriali o mentali impediscano loro l'applicazione delle misure di sicurezza necessarie;
- Questo apparecchio non è da intendersi adatto all'uso da parte di persone (incluso bambini) con ridotte capacità fisiche, sensoriali o mentali, o prive di esperienza e conoscenza, a meno che siano sorvegliate o preventivamente istruite riguardo al suo uso da persona responsabile della loro sicurezza. I bambini dovrebbero essere sorvegliati per assicurarsi che non giochino con l'apparecchio.
- Non utilizzare l'apparecchio in presenza di sostanze o vapori infiammabili come alcool, insetticidi, benzina, ecc.
- La parte inferiore delle pale deve risultare ad un'altezza uguale o superiore a metri 2,30 dal piano di calpestio (fig. 1), nel caso di installazione in ambito residenziale, secondo le norme vigenti.
- Qualsiasi modifica venga apportata all'attacco predisposto dalla fabbrica farà decadere la garanzia e solleverà il costruttore da eventuali responsabilità.
- Questo apparecchio può essere utilizzato da bambini di età non inferiore a 8 anni e da persone con ridotte capacità fisiche, sensoriali o mentali, o prive di esperienza o della necessaria conoscenza, purché sotto sorveglianza oppure dopo che le stesse abbiano ricevuto istruzioni relative all'uso sicuro dell'apparecchio e alla comprensione dei pericoli ad esso inerenti. I bambini non devono giocare con l'apparecchio. La pulizia e la manutenzione destinata ad essere effettuata dall' utilizzatore non deve essere effettuata da bambini senza sorveglianza.



Avvertenza:

questo simbolo indica che è necessario prendere precauzioni per evitare danni al prodotto

- Non apportare modifiche di alcun genere all'apparecchio.
- Ispezionare visivamente e periodicamente l'integrità dell'apparecchio. In caso di imperfezioni, non utilizzare l'apparecchio e contattare subito un Centro di Assistenza Tecnica autorizzato Vortice.
- L'impianto elettrico a cui è collegato il prodotto deve essere conforme alle norme vigenti.
- L'apparecchio deve essere correttamente collegato ad un efficace impianto di messa a terra, come previsto dalle vigenti norme di sicurezza elettrica. In caso di dubbio, richiedere un controllo accurato da parte di personale professionalmente qualificato.
- Collegare il prodotto alla rete di alimentazione/presa elettrica solo se la portata dell'impianto/presa è adeguata alla sua potenza massima. In caso contrario rivolgersi subito a persona professionalmente qualificata.
- Se il prodotto cade o riceve forti colpi farlo verificare subito presso un Centro di Assistenza Tecnica autorizzato Vortice.
- In caso di cattivo funzionamento e/o guasto, spegnere l'interruttore dell'apparecchio. Rivolgersi subito ad un Centro di Assistenza Tecnica autorizzato e richiedere, per l'eventuale riparazione, l'uso di ricambi originali Vortice.
- Spegnere l'interruttore dell'apparecchio quando non è utilizzato.

- Usare il prodotto a temperatura ambiente non superiore a 40°C (104°F).
- Posizionare il prodotto ad un'adeguata distanza da pareti, oggetti, ecc.
- I dati elettrici della rete devono corrispondere a quelli riportati in targa A (fig.2).
- Per l'installazione occorre prevedere un interruttore onnipolare con distanza di apertura dei contatti uguale o superiore a mm. 3.
- L'installazione dell'apparecchio deve essere effettuata da parte di personale professionalmente qualificato

Installazione

Figure: 3 ÷ 36.

- Verificare che il soffitto di destinazione sia strutturalmente adeguato a sostenere il peso del prodotto.
- Prestare attenzione a che i dispositivi di ancoraggio non compromettano la resistenza strutturale del soffitto di destinazione.
- Utilizzare dispositivi di ancoraggio correttamente serrati, adeguati al peso del prodotto, alla tipologia del soffitto e di tipologia tale da prevenire lo svitamento indotto dalla rotazione del prodotto.

Utilizzo

Il telecomando in dotazione controlla tutte le funzioni dell'apparecchio; esso gestisce 6 gruppi di opzioni e a ogni gruppo corrisponde un led nella parte alta del telecomando (fig 37):

1. Ventilazione (aria diretta verso il basso)
2. Ventilazione inversa (aria diretta verso l'alto)
3. Timer di spegnimento
4. Illuminazione "calpestio"
5. Illuminazione "dark light"
6. Illuminazione mista

E' possibile passare da un gruppo all'altro premendo "+" e "-" sul telecomando.

Segue il dettaglio relativo ai vari gruppi di opzioni:

1. Ventilazione: funzioni disponibili:

2. Ventilazione inversa: vedi sopra

- ▲ e ▼ : pressione breve: incremento e decremento velocità di 1 step, da 1 a 5; (utilizzabile anche per realizzare ON ventilazione)

pressione prolungata: incremento e decremento velocità continuo (1 step ogni sec) (utilizzabile anche per realizzare ON ventilazione)

- ■ : pressione breve: ON/OFF Ventilazione

pressione prolungata: ON/OFF Apparecchio

3. Timer di spegnimento:

- ▲ e ▼ : pressione breve: incremento e decremento ritardo di spegnimento di 1 step di 15 min: da 15 min a 75 min (15,30,45,60,75 min: 1,2,3,4,5 lampeggi)

pressione prolungata: come pressione breve

- ■ : pressione breve: ON/OFF Timer

pressione prolungata: ON/OFF Apparecchio

4. Illuminazione Calpestio:

- ▲ e ▼ : pressione breve: incremento e decremento livello luminosità di 1 step (5 livelli disponibili); (utilizzabile anche per realizzare ON illuminazione calpestio)

pressione prolungata: incremento e decremento livello luminosità (1 step ogni sec per pressione prolungata) (utilizzabile anche per realizzare ON Illuminazione Calpestio)

- ■ : pressione breve: ON/OFF Illuminazione Calpestio

pressione prolungata: ON/OFF Apparecchio

5. Illuminazione Dark Light:

- ▲ e ▼ : pressione breve: incremento e decremento livello luminosità di 1 step (5 livelli disponibili); (utilizzabile anche per realizzare ON Illuminazione Dark Light)
pressione lunga: incremento e decremento livello luminosità (1 step ogni sec per pressione prolungata) (utilizzabile anche per realizzare ON Illuminazione Dark Light)
- ■ :
pressione breve: ON/OFF Illuminazione Dark Light
pressione prolungata: ON/OFF Apparecchio

6. Illuminazione Mista:

- ▲ e ▼ : pressione breve: incremento e decremento livello luminosità Calpestio di 1 step, decremento e incremento livello luminosità Dark Light di 1 step (5 livelli disponibili);
pressione prolungata: incremento e decremento (1 step ogni sec) livello luminosità Calpestio di 1 step, decremento e incremento livello luminosità Dark Light di 1 step;
- ■ :
pressione breve: ON (con livelli impostati a: Calpestio 45%, Dark Light 45%) /OFF Illuminazione Mista
pressione lunga: ON/OFF Apparecchio

Collegamenti elettrici

Fig. 38

Comportamento dell'apparecchio quando è fornita alimentazione

Nel momento in cui si dà l'alimentazione l'apparecchio può attivarsi in due modalità:

modalità 1:

- motore OFF;
- luce ON: tipo di illuminazione (calpestio/dark light/mista) e relativo livello sono ripristinati alle condizioni memorizzate sulla scheda. Quando è fornita alimentazione all'apparecchio la luce si attiva sempre, a prescindere dallo stato ON/OFF della luce memorizzato sulla scheda.

Ogni qualvolta è fornita alimentazione un timer software viene resettato ed abilitato. Quando il conteggio del timer arriva a 24 ore la luce si spegne automaticamente. Questa funzione serve a prevenire che in assenza dell'utente la luce resti accesa per diversi giorni in seguito ad un blackout. Qualsiasi comando impartito al ventilatore tramite telecomando disabilita il timer;

modalità 2:

- motore OFF;
- luce OFF. Per avviare l'apparecchio è necessario agire sul telecomando

N.B.

La configurazione di fabbrica è: modalità 1 con luce impostata su solo calpestio, livello massimo (90%).

Per selezionare le modalità di cui sopra è necessario operare nel seguente modo, entro 60 sec dal momento in cui si fornisce alimentazione all'apparecchio:

modalità 1: operare la seguente sequenza di tasti (pressioni brevi):

UP-UP-UP-DOWN-DOWN-DOWN-UP-UP-DOWN-DOWN-CENTRALE

modalità 2: operare la seguente sequenza di tasti (pressioni brevi):

UP-DOWN-UP-UP-DOWN-DOWN-UP-UP-UP-DOWN-DOWN-DOWN-CENTRALE

L'avvenuta ricezione del comando da parte del ventilatore è segnalata con 5 lampeggi della luce Calpestio.

Abbinamento apparecchio - radiocomando

Ogni apparecchio è associato in fabbrica ad un telecomando.

Qualora fosse richiesto di abbinare diversi apparecchi al telecomando è necessario procedere come segue (attività a cura dell'Installatore):

- cablare completamente l'apparecchio (connettere la scheda di controllo all'illuminatore e al motore);
- fornire alimentazione all'apparecchio: da questo momento entro 60 sec è possibile programmare il telecomando;
- inizializzazione: premere i tasti UP-DOWN-UP-DOWN-CENTRALE in sequenza. L'avvenuta inizializzazione è segnalata tramite due lampeggi della luce Calpestio
- spostarsi con le frecce laterali sul primo canale (LED 1) e premere il tasto centrale: l'avvenuta programmazione del primo canale è segnalata da 1 lampeggio della luce Calpestio;
- spostarsi con le frecce laterali sul secondo canale (LED 2) e premere il tasto centrale: l'avvenuta programmazione del secondo canale è segnalata da 2 lampeggi della luce Calpestio;
- spostarsi con le frecce laterali sul terzo canale (LED 3) e premere il tasto centrale: l'avvenuta programmazione del terzo canale è segnalata da 3 lampeggi della luce Calpestio;
- spostarsi con le frecce laterali sul quarto canale (LED 4) e premere il tasto centrale: l'avvenuta programmazione del quarto canale è segnalata da 4 lampeggi della luce Calpestio;
- spostarsi con le frecce laterali sul quinto canale (LED 5) e premere il tasto centrale: l'avvenuta programmazione del quinto canale è segnalata da 5 lampeggi della luce Calpestio;
- spostarsi con le frecce laterali sul sesto canale (LED 6) e premere il tasto centrale: l'avvenuta programmazione del sesto canale è segnalata da 6 lampeggi della luce Calpestio.

N.B.

Ricevitore in Classe 2

Pulizia

Figure: 39 ÷ 41

Prima di effettuare qualsiasi operazione di pulizia o di manutenzione, spegnere l'interruttore dell'apparecchio e staccare la sua eventuale spina dalla rete d'alimentazione.

Informazione importante per lo smaltimento ambientalmente compatibile

IN ALCUNI PAESI DELL'UNIONE EUROPEA QUESTO PRODOTTO NON RICADE NEL CAMPO DI APPLICAZIONE DELLA LEGGE NAZIONALE DI RECEPIMENTO DELLA DIRETTIVA RAEE E QUINDI NON È IN ESSI VIGENTE ALCUN OBBLIGO DI RACCOLTA DIFFERENZIATA A FINE VITA.

Questo prodotto è conforme alla Direttiva EU2002/96/EC.

Il simbolo del bidone barrato riportato sull'apparecchio indica che il prodotto, alla fine della propria vita utile, dovendo essere trattato separatamente dai rifiuti domestici, deve essere conferito in un centro di raccolta differenziata per apparecchiature elettriche ed elettroniche oppure riconsegnato al rivenditore al momento dell'acquisto di una nuova apparecchiatura equivalente.

L'utente è responsabile del conferimento dell'apparecchio a fine vita alle appropriate strutture di raccolta, pena le sanzioni previste dalla vigente legislazione sui rifiuti.

L'adeguata raccolta differenziata per l'avvio successivo dell'apparecchio dismesso al riciclaggio, al trattamento e allo smaltimento ambientalmente compatibile contribuisce ad evitare possibili effetti negativi sull'ambiente e sulla salute e favorisce il riciclo dei materiali di cui è composto il prodotto.

Per informazioni più dettagliate inerenti i sistemi di raccolta disponibili, rivolgersi al servizio locale di smaltimento rifiuti o al negozio in cui è stato effettuato l'acquisto.

I produttori e gli importatori ottemperano alla loro responsabilità per il riciclaggio, il trattamento e lo smaltimento ambientalmente compatibile sia direttamente sia partecipando ad un sistema collettivo.



Description and use

The product you have purchased is a 5-speed reversible ceiling fan with a built-in Led light source. The Led source has two operating modes: "room light" mode, suitable for dwellings, and "dark light" mode specifically for workplaces (compliant with anti glare standards).

The fan can be operated using the RF remote control provided. (See under "Use" for detailed instructions).

Safety



Warning:

this symbol indicates that care must be taken to avoid injury to the user

- Do not use the appliance for any purpose other than that described in this booklet.
- Having removing the appliance from its packaging, ensure that it is intact and undamaged. If in doubt, contact a Vortice Technical Support Centre.
- Do not leave packaging within reach of children or individuals with disabilities.
- Certain fundamental rules must be observed when using any electrical appliance:
 - never touch the appliance with wet or damp hands;
 - never touch the appliance while barefoot;
- If this appliance is used where there are children present, supervision by an adult is necessary; the appliance must not be used, without assistance, by children or persons whose physical, sensory or mental capacities prevent them from adopting the necessary safety precautions;
- This appliance is not suitable for use by anyone (including children) with reduced physical, sensory or mental capacities, or by inexperienced or untrained individuals, unless they are supervised or instructed in its use by a person responsible for their safety. Children must always be supervised to ensure that they do not play with the appliance.
- Do not operate the appliance in the presence of flammable substances or vapours, such as alcohol, insecticides, petrol, etc.
- When the fan is installed in residential premises, the bottom edges of the blades must be positioned at a height of at least 2.30 metres from the floor (fig. 1), as required by current regulations.
- Any modifications made to the standard factory fitting automatically invalidates the warranty and releases the manufacturer from any liability.
- This appliance can be used by children no less than 8 years of age and by individuals with limited physical, sensory or mental capacities, or by inexperienced or untrained individuals, provided that they are supervised or have been instructed in safe use of the appliance and understand the associated risks. Children must not play with the appliance. Cleaning and maintenance procedures that can be undertaken by the user must not be entrusted to children, unless under supervision.



Caution:

this symbol indicates that care must be taken to avoid damaging the appliance

- Do not make modifications of any kind to the appliance.
- Inspect the appliance regularly to verify its integrity and good repair. If the appliance is defective in any way, do not use it; contact a Vortice Technical Support Centre without delay.
- The electrical system to which the appliance is connected must comply with current regulations.
- The appliance must be connected to an efficient earthing system in accordance with current electrical safety regulations. If in doubt, ask a qualified electrician to check your system.
- Make the connection to the wiring point/socket outlet only if the rated power of the system/socket is able to meet the maximum power demand of the appliance. If this is not the case, arrange for a qualified electrician to remedy the situation.
- Should the appliance be dropped or suffer heavy impact, have it checked without delay by a Vortice authorized Technical Support Centre.
- If the appliance does not function correctly and/or develops a fault, turn it off at the switch. Contact a Vortice Technical Support Centre without delay, and ensure that only genuine Vortice replacement parts are used for any repairs.
- Turn the appliance off at the switch when not in use.

- Do not use the appliance at an ambient temperature above 40 °C (104 °F).
- Position the appliance at a safe distance from walls, fixtures and furniture, etc.
- The specifications of the power supply must match those indicated on the data plate A (Fig.2).
- The appliance must be wired to the power supply by way of a multi-pole isolating switch with a gap of at least 3mm between contacts. 3.
- The appliance must be installed by a professionally qualified technician.

Installation

Fig: 3 ÷ 36.

- Check that the ceiling is structurally sound and strong enough to take the weight of the appliance.
- Take care that the fixing hardware does not impair the structural strength of the ceiling.
- Make certain that the fastening components used are securely tightened, able to take the weight of the appliance, suitable for the ceiling, and of a type that will not be loosened by the rotation of the fan.

Use

All functions of the appliance can be operated using the remote control provided; this controls 6 sets of options, each set associated with a Led at the top end of the handset (fig. 37):

1. Fan (air directed downwards)
2. Fan in reverse (air directed upwards)
3. Off timer
4. "Room" light
5. "Dark" light
6. Mixed light

The sets of options can be selected in sequence pressing "+" and "-" on the remote control.

Details of the different sets of options are described below:

1. Fan: available functions:

- ▲ e ▼ : press once: increases/decreases speed by 1 step, from 1 to 5; (can also be used to select Fan ON)
press and hold: increases/decreases speed continuously (1 step per second) (can also be used to select Fan ON)
- ■ : press once: Fan ON/OFF
press and hold: Appliance ON/OFF

2. Fan in reverse: see above

3. Off timer:

- ▲ e ▼ : press once: increases/decreases the delay before switch-off by 1 step of 15 min: from 15 min to 75 min (15,30,45,60,75 min: 1,2,3,4,5 flashing light)
press and hold: same as press once
- ■ : press once: ON/OFF timer
press and hold: Appliance ON/OFF

4. Room lightning:

- ▲ e ▼ : press once: increases/decreases the brightness level by 1 step (5 levels available); (can also be used to select Room lightning ON)
press and hold: increases/decreases the brightness level (1 step per second while held); (can also be used to select Room lightning ON)
- ■ : press once: Room lightning ON/OFF
press and hold: Appliance ON/OFF

5. Dark Light lightening:

- ▲ e ▼ : press once: increases/decreases the brightness level by 1 step (5 levels available); (can also be used to select Dark Light ON)
press and hold: increases/decreases the brightness level (1 step per second while held); (can also be used to select Dark Light ON)
- ■ : press once: Dark light ON/OFF
press and hold: Appliance ON/OFF

6. Mixed Light lightening:

- ▲ e ▼ : press once: increases/decreases the brightness level of Room Light by 1 step, decreases/increases the brightness level of Dark Light by 1 step (5 levels available);
press and hold: increases/decreases the brightness level of Room Light continuously (1 step per second), decreases/increases the brightness level of Dark Light continuously (1 step per second);
- ■ : press once: ON (brightness levels set at: Room Light 45%, Dark Light 45%) /OFF Mixed Light
press and hold: Appliance ON/OFF.

Electrical connections

Fig. 38

Response of appliance when powered up

When powered up, the appliance can be activated in two modes:

mode 1:

- motor OFF;
- light ON: the type of light (room/dark/mixed) and the relative brightness level are reset to the conditions stored on the PCB. When the appliance is powered up, the light will always come on, regardless of the ON/OFF status of the light stored on the PCB.

Every time the appliance is powered up, a timer program is reset and enabled. When the timer count reaches 24 hours, the light switches off automatically. The purpose of this function is to ensure that in the absence of the user, the light will not stay on for several days when power is restored following a blackout. Any control signal transmitted to the fan from the remote handset will disable the timer;

mode 2:

- motor OFF;
- light OFF you must use the remote control to activate the appliance

N.B.

The factory configuration is: mode 1 with light set to Room Light only, maximum brightness (90%).

To select the modes indicated above, the following procedure must be carried out within 60 seconds after the appliance has been powered up:

mode 1: press the buttons in the following sequence (press once):
UP-UP-UP-DOWN-DOWN-DOWN-UP-UP-DOWN-DOWN-UP-DOWN-CENTRAL

mode 2: press the buttons in the following sequence (press once):
UP-DOWN-UP-UP-DOWN-DOWN-UP-UP-UP-DOWN-DOWN-DOWN-CENTRAL

Confirmation that the command has been received by the fan is indicated by 5 blinks of the Room light.

Association of appliance and RF remote control

Each appliance is associated at the factory with a remote control.

Should the user wish to associate more than one appliance with the remote control, the following procedure is required (**to be carried out by the installer**):

- wire up the appliance completely (connect the PCB to the light and to the motor);
- supply power to the appliance: programming of the remote control must commence within 60 seconds of the appliance powering up;
- initialization: press the UP-DOWN-UP-DOWN-CENTRAL buttons in sequence. Successful initialization is indicated by two blinks of the Room light
- select the first channel (Led 1) with the left/right arrows and press the central button: successful programming of the first channel is indicated by 1 blink of the Room light;
- select the second channel (Led 2) with the left/right arrows and press the central button: successful programming of the second channel is indicated by 2 blinks of the Room light;
- select the third channel (Led 3) with the left/right arrows and press the central button: successful programming of the third channel is indicated by 3 blinks of the Room light;
- select the fourth channel (Led 4) with the left/right arrows and press the central button: successful programming of the fourth channel is indicated by 4 blinks of the Room light;
- select the fifth channel (Led 5) with the left/right arrows and press the central button: successful programming of the fifth channel is indicated by 5 blinks of the Room light;
- select the sixth channel (Led 6) with the left/right arrows and press the central button: successful programming of the sixth channel is indicated by 6 blinks of the Room light;

Note:
Receiver Class 2

Cleaning

Fig.: 39 ÷ 41

Before carrying out any type of cleaning or maintenance operation, turn the appliance off at the main switch and, if equipped with a plug, unplug it from the power supply.

Important information on eco-compatible disposal

IN CERTAIN EUROPEAN UNION COUNTRIES THIS PRODUCT DOES NOT FALL WITHIN THE REQUIREMENTS OF NATIONAL LAWS IMPLEMENTING THE RAEE DIRECTIVE AND, IN THESE COUNTRIES, THE PRODUCT IS NOT SUBJECT TO SEPARATE DISPOSAL OPERATIONS AT THE END OF ITS WORKING LIFE.

This product complies with European Directive 2002/96/EC.

At the end of its useful life, the product marked with the crossed out wheeled bin must be disposed of separately from urban waste. It must be taken to a differentiated disposal centre for electrical and electronic appliances or be returned to the retailer when a new equivalent appliance is bought.

Subject to current legislation on waste disposal, the user is legally responsible for taking the appliance at the end of its useful life to a suitable disposal centre.

Appropriate differentiated waste collection for subsequent recycling, treatment and environment-friendly disposal of the discarded equipment helps to prevent possible negative environmental and health effects and encourages recycling of the component materials of the equipment.

For further information about available waste disposal systems, contact your local waste disposal service or the shop where you bought the product.

The manufacturers and importers comply with their responsibility for recycling, treating, and environmentally compatible disposal of waste both directly and collectively.



Beschreibung und Gebrauch

Wir danken Ihnen für den Kauf dieses Deckenventilators mit Inverse-Funktion, fünfstufigem Geschwindigkeitsregler und integrierter LED-Beleuchtung. Die Beleuchtung kann wahlweise auf den Modus „Bodenbeleuchtung“ für den Wohnbereich oder den Modus „Dark Light“ für den Einsatz am Arbeitsplatz (im Einklang mit den Blendschutzvorschriften) geschaltet werden.

Der Ventilator wird mit der im Lieferumfang enthaltenen RF-Fernbedienung gesteuert. (Siehe Abschnitt „Gebrauch“ für eine detaillierte Beschreibung).

Sicherheit



Achtung:

dieses Symbol zeigt Vorsichtsmaßnahmen an um Schäden am Bediener zu vermeiden

- Dieses Gerät darf nur für den in dieser Anleitung genannten Verwendungszweck eingesetzt werden.
- Das Gerät nach dem Auspacken auf Transportschäden oder andere Mängel untersuchen und im Zweifelsfall sofort den Vortice-Vertragskundendienst verständigen.
- Das Verpackungsmaterial nicht in Reichweite von Kindern oder Personen lassen, die sich damit schaden könnten.
- Beim Einsatz von Elektrogeräten jeder Art müssen einige Grundregeln stets beachtet werden, wie unter anderem:
 - Nicht mit nassen oder feuchten Händen berühren
 - barfuß nicht berühren.
- Wird das Gerät im Beisein von Kindern benutzt, müssen diese von einem Erwachsenen überwacht werden. Das Gerät darf von Kindern oder Personen, die es aus körperlichen oder geistigen Gründen nicht korrekt bzw. vollkommen sicher bedienen können, nur unter Aufsicht eines Erwachsenen bedient werden.
- Dieses Gerät ist nicht für Kinder oder Personen mit eingeschränkten körperlichen oder geistigen Fähigkeiten bzw. mangelnder Erfahrung oder Kenntnis im Umgang mit Elektrogeräten geeignet. Diese Personen dürfen es nur unter Aufsicht und nach gründlicher Unterweisung durch eine für ihre Sicherheit verantwortliche Person bedienen. Kinder sind zu überwachen, damit sie nicht mit dem Gerät spielen.
- Das Gerät nicht in der Nähe entflammbarer Substanzen oder Dämpfe wie Alkohol, Insektizide, Benzin usw. verwenden.
- Wird das Gerät in einem Wohngebäude installiert, muss der Abstand zwischen der Unterseite der Rotorblätter und dem Fußboden gemäß den geltenden Vorschriften mindestens 2,30 m betragen (Abb. 1).
- Jede Art von Veränderung am werkseitig angebrachten Anschluss setzt die Garantie außer Kraft. Der Hersteller haftet in diesem Fall nicht für eventuell entstehende Schäden.
- Kinder ab 8 Jahren und Personen mit eingeschränkten körperlichen, sensorischen oder geistigen Fähigkeiten bzw. mangelnder Erfahrung und Kenntnis dürfen dieses Gerät nur unter Aufsicht oder nach sicherer Unterweisung im Gebrauch des Geräts und nur, nachdem sie über die hiermit verbundenen Gefahren aufgeklärt wurden, bedienen. Kinder dürfen nicht mit diesem Gerät spielen. Die Reinigungs- und Wartungsarbeiten, die vom Benutzer selbst vorgenommen werden können, dürfen nicht von unbeaufsichtigten Kindern durchgeführt werden.



Hinweis:

dieses Symbol zeigt Vorsichtsmaßnahmen an um Schäden am Gerät zu vermeiden

- Keine Änderungen am Gerät vornehmen.
- Regelmäßig den einwandfreien Zustand des Geräts überprüfen. Bei festgestellten Mängeln das Gerät nicht mehr benutzen und sofort den Vortice-Vertragskundendienst verständigen.
- Die Elektroanlage, an die das Gerät angeschlossen werden soll, muss den geltenden Vorschriften entsprechen.
- Das Gerät muss gemäß den geltenden Sicherheitsvorschriften für Elektroinstallationen ordnungsgemäß geerdet werden. Lassen Sie die Anlage im Zweifelsfall von einem Fachmann überprüfen.
- Das Produkt nur dann an das Stromnetz/die Steckdose anschließen, wenn die Stromfestigkeit der Anlage/Steckdose für die maximale Leistung geeignet ist. Sollte dies nicht der Fall sein, wenden Sie sich

- umgehend an qualifiziertes Fachpersonal.
- Fällt das Gerät herunter oder wurde es starken Stößen ausgesetzt, muss es sofort vom Vortice-Vertragskundendienst überprüft werden.
- Sollte das Gerät defekt sein oder gar nicht funktionieren, schalten Sie es bitte am Schalter aus. Wenden Sie sich sofort an einen Vertragshändler und verlangen Sie für eine eventuelle Reparatur die Verwendung von Vortice-Originalersatzteilen.
- Das Gerät ausschalten, wenn es nicht benutzt wird.
- Das Produkt kann bei Raumtemperaturen bis max. 40 °C (104 °F) benutzt werden.
- Das Gerät mit angemessenem Abstand zu Wänden, Gegenständen usw. anbringen.
- Die elektrischen Daten der Netzversorgung müssen mit den Angaben auf dem Typenschild A (Abb. 2) übereinstimmen.
- Bei der Installation ist ein allpoliger Schalter mit einer Kontaktöffnungsweite von mindestens 3 mm vorzusehen.
- Das Gerät darf nur von qualifiziertem Fachpersonal installiert werden

Installation

Abbildungen: 3 ÷ 36.

- Prüfen, ob die Decke, an der das Gerät angebracht wird, für dessen Gewicht ausgelegt ist.
- Achten Sie darauf, dass die Befestigungselemente des Ventilators die strukturelle Sicherheit der Decke nicht beeinträchtigen.
- Die Befestigungselemente, mit denen das Gerät an der Decke angebracht wird, müssen ordnungsgemäß festgezogen werden, auf das Gewicht des Produkts und die Beschaffenheit der Decke abgestimmt sein und dürfen sich durch die Drehung des Ventilators nicht lösen können.

Gebrauch

Die beige stellte Fernbedienung steuert sämtliche Gerätefunktionen.

Hiermit lassen sich sechs Funktionsgruppen verwalten, die jeweils durch eine LED im oberen Bereich der Fernbedienung angezeigt werden (Abb. 37):

1. Lüftung (Luftstrom nach unten)
2. Inverse-Funktion (Luftstrom nach oben)
3. Abschalttimer
4. Beleuchtung „Bodenbeleuchtung“
5. Beleuchtung „Dark Light“
6. Gemischte Beleuchtung

Durch Drücken der „+“- und „-“-Taste der Fernbedienung wird zwischen den Gruppen umgeschaltet

Die Funktionsgruppen bieten folgende Möglichkeiten:

1. Lüftung: mögliche Funktionen:

2. Inverse-Funktion: Siehe oben.

- ▲ e ▼ : kurzes Antippen: Steigern und Verringern der Drehzahl um eine Stufe zwischen 1 und 5; dient auch zum Einschalten (ON) der Lüftung
längere Betätigung: stufenloses Steigern und Verringern der Ventilator Drehzahl (1 Stufe pro Sekunde); dient auch zum Einschalten (ON) der Lüftung
- ■ : kurzes Antippen: ON/OFF Lüftung
längere Betätigung: ON/OFF Gerät

3. Abschalttimer:

- ▲ e ▼ : kurzes Antippen: Verlängern oder Verkürzen der Abschaltverzögerung um einen Schritt von 15 Minuten zwischen 15 min und 75 min (15,30,45,60,75 min)
längere Betätigung: wie kurzes Antippen
- ■ : kurzes Antippen: ON/OFF Timer
längere Betätigung: ON/OFF Gerät

4. Modus „Bodenbeleuchtung“:

- ▲ e ▼ : kurzes Antippen: Steigern oder Verringern der Lichtstärke um eine Stufe (insg. 5 Stufen); dient auch zum Einschalten (ON) der Bodenbeleuchtung
längere Betätigung: Steigern oder Verringern der Lichtstärke (1 Stufe pro Sekunde bei längerer Betätigung); dient auch zum Einschalten (ON) der Bodenbeleuchtung
- ■ : kurzes Antippen: ON/OFF Modus „Bodenbeleuchtung“
längere Betätigung: ON/OFF Gerät

5. Modus „Dark Light“:

- ▲ e ▼ : kurzes Antippen: Steigern oder Verringern der Lichtstärke um eine Stufe (insg. 5 Stufen); dient auch zum Einschalten (ON) des Beleuchtungsmodus „Dark Light“
längere Betätigung: Steigern oder Verringern der Lichtstärke (1 Stufe pro Sekunde bei längerer Betätigung); dient auch zum Einschalten (ON) des Beleuchtungsmodus „Dark Light“
- ■ : kurzes Antippen: ON/OFF Beleuchtung „Dark Light“
längere Betätigung: ON/OFF Gerät

6. Gemischte Beleuchtung:

- ▲ e ▼ : kurzes Antippen: Steigern und Verringern der Lichtstärke im Modus „Bodenbeleuchtung“ um eine Stufe, Verringern und Steigern der Lichtstärke im Modus „Dark Light“ um eine Stufe (insg. 5 Stufen); längere Betätigung: Steigern und Verringern (1 Stufe pro Sekunde) der Lichtstärke im Modus „Bodenbeleuchtung“ um eine Stufe und Verringern und Steigern der Lichtstärke im Modus Dark Light um eine Stufe;
- ■ : kurzes Antippen: ON (bei Einstellung der Beleuchtungsmodi auf: „Bodenbeleuchtung“ 45 %, „Dark Light“ 45 %) / OFF gemischte Beleuchtung längere Betätigung: ON/OFF Gerät

Elektrische Anschlüsse

Abbildungen 38

Verhalten des Geräts beim Einschalten der Stromversorgung

Beim Einschalten der Stromversorgung kann das Gerät in zwei Betriebsarten aktiviert werden:

Modus 1:

Modus 1 (werkseitige Standardeinstellung):

- Motor OFF;
- Licht ON: Beleuchtungsmodus (Bodenbeleuchtung/Dark Light/gemischt) und Lichtstärke entsprechen den in der Platine gespeicherten Bedingungen. Beim Einschalten der Stromversorgung schaltet sich die Beleuchtung immer ein, unabhängig von dem in der Platine gespeicherten ON/OFF-Zustand der Beleuchtung.

Bei jedem Einschalten der Stromversorgung wird ein Software-Timer zurückgesetzt und aktiviert. Wenn der Timer für 24 Stunden läuft, schaltet sich die Beleuchtung automatisch aus. Diese Funktion verhindert, dass das Licht nach einem Stromausfall mehrere Tage lang unbeaufsichtigt eingeschaltet bleibt. Jeder Steuerbefehl, den der Ventilator über die Fernbedienung empfängt, deaktiviert den Timer;

modus 2:

- Motor OFF;
- Licht OFF; um die Maschine zu starten, müssen Sie die Fernbedienung verwenden,

Hinweis: Die werkseitige Standardeinstellung ist: Modus 1, nur Bodenbeleuchtung eingestellt, höchste Stufe (90 %)

Innerhalb von 60 Sekunden nach dem Einschalten der Stromversorgung des Geräts kann die gewünschte Betriebsart gewählt werden:

Modus 1: Hierzu folgende Tasten nacheinander kurz drücken:

UP-UP-UP-DOWN-DOWN-DOWN-UP-UP-DOWN-DOWN-UP-DOWN-MITTE

Modus 2: Hierzu folgende Tasten nacheinander kurz drücken:

UP-DOWN-UP-UP-DOWN-DOWN-UP-UP-DOWN-DOWN-MITTE

Der Ventilator bestätigt den Empfang des Befehls durch fünfmaliges Blinken der Bodenbeleuchtung.

Zuordnung zwischen Gerät und Fernbedienung

Jedes Gerät wird im Werk einer Fernbedienung zugeordnet.

Falls die Fernbedienung mehrere Geräte steuern soll, lassen Sie folgende Einstellungen durch den Installateur vornehmen:

- Alle Stromanschlüsse des Geräts herstellen (Steuerkarte an der Leuchte und am Motor anschließen);
- die Stromversorgung des Geräts einschalten: Ab diesem Moment kann die Fernbedienung innerhalb von 60 Sekunden programmiert werden.
- Initialisierung: Drücken Sie nacheinander die Tasten UP-DOWN-UP-DOWN-MITTE. Nach erfolgter Initialisierung blinkt die Bodenbeleuchtung zweimal.
- Wählen Sie mit den seitlichen Pfeiltasten den ersten Kanal an (LED 1) und drücken Sie die mittlere Taste: Nach erfolgter Programmierung des ersten Kanals blinkt die Bodenbeleuchtung einmal.
- Wählen Sie mit den seitlichen Pfeiltasten den zweiten Kanal an (LED 2) und drücken Sie die mittlere Taste: Nach erfolgter Programmierung des zweiten Kanals blinkt die Bodenbeleuchtung zweimal.
- Wählen Sie mit den seitlichen Pfeiltasten den dritten Kanal an (LED 3) und drücken Sie die mittlere Taste: Nach erfolgter Programmierung des dritten Kanals blinkt die Bodenbeleuchtung dreimal.
- Wählen Sie mit den seitlichen Pfeiltasten den vierten Kanal an (LED 4) und drücken Sie die mittlere Taste: Nach erfolgter Programmierung des vierten Kanals blinkt die Bodenbeleuchtung viermal.
- Wählen Sie mit den seitlichen Pfeiltasten den fünften Kanal an (LED 5) und drücken Sie die mittlere Taste: Nach erfolgter Programmierung des fünften Kanals blinkt die Bodenbeleuchtung fünfmal.
- Wählen Sie mit den seitlichen Pfeilen den sechsten Kanal an (LED 6) und drücken Sie die mittlere Taste: Nach erfolgter Programmierung des sechsten Kanals blinkt die Bodenbeleuchtung sechsmal.

Warnung

Klasse des Empfängers: 2

Reinigung

Abbildungen: 39 ÷ 41

Vor jeder Reinigung oder Wartungsarbeit das Gerät am Hauptschalter ausschalten und eventuell vorhandene Stecker aus der Wandsteckdose ziehen.

Wichtige Information für die umweltgerechte Entsorgung

IN EINIGEN EU-LÄNDERN GELTEN FÜR DIESES PRODUKT NICHT DIE VORGABEN DER EUROPÄISCHEN RICHTLINIE ÜBER ELEKTRO-UND ELEKTRONIK-ALTGERÄTE (WEEE-RICHTLINIE) UND DEMNACH BESTEHT IN DIESEN LÄNDERN AUCH KEINE PFLICHT FÜR DIE MÜLLTRENNUNG BEI DER ENTSORGUNG DES GERÄTES.

Dieses Gerät entspricht der EG-Richtlinie 2002/96/EG.

Das Symbol mit der durchgestrichenen Abfalltonne am Gerät bedeutet, dass das Gerät nach seiner Aussonderung nicht im Haushaltsmüll entsorgt werden darf, sondern an einer Sammelstelle für Elektro- und Elektronikgeräte oder beim Kauf eines gleichwertigen Neugerätes beim Händler abzugeben ist.

Der Benutzer hat Sorge zu tragen, dass das Gerät nach seiner Aussonderung an einer geeigneten Sammelstelle abgegeben wird. Ein Nichtbeachten dieser Vorschrift ist gemäß der geltenden Abfallordnung strafbar.

Das geeignete Sortieren von Abfall und nachfolgende Recyceln des aussortierten Gerätes zur umweltverträglichen Entsorgung trägt zum Schutz von Umwelt und Gesundheit bei und dient der Wiederverwendung der recyclingfähigen Materialien, aus denen das Gerät besteht.

Für detailliertere Informationen bezüglich der verfügbaren Sammelsysteme wenden Sie sich an Ihre örtliche Behörde oder an den Händler, bei dem Sie das Gerät gekauft haben.

Die Hersteller und Importeure kommen ihrer Verpflichtung zum umweltfreundlichen Recycling, Verarbeiten und Entsorgen sowohl direkt als auch durch Teilnahme an einem Kollektivsystem nach.



Описание изделия и способ его применения

Приобретенное вами изделие представляет собой потолочный 5-скоростной реверсивный вентилятор с встроенным светодиодным освещением. Устройство освещения имеет два режима работы: режим освещения пола, предназначенный для использования в жилых помещениях, и режим "dark light", предназначенный для использования в рабочих помещениях (согласно нормативам, предусматривающим защиту от ослепления).

Управление вентилятором осуществляется с помощью радиочастотного пульта ДУ, входящего в комплект поставки. (Подробные указания см. в разделе "Эксплуатация").

Правила техники безопасности



Осторожно:

этот символ означает меры предосторожности, необходимые для безопасности пользователя

- Не используйте это изделие для целей, отличных от предусмотренных настоящей инструкцией.
- После распаковки изделия убедитесь в его целостности и сохранности; в случае сомнений немедленно обратитесь в авторизованный сервисный центр компании Vortice.
- Держите элементы упаковки вне доступа детей и лиц с ограниченной дееспособностью.
- Эксплуатация любого электроприбора требует соблюдения некоторых основных правил, в том числе:
 - не касаться его мокрыми или влажными руками;
 - не касаться его, стоя на полу босиком.
- В случае использования изделия в присутствии детей необходимо, чтобы они находились под присмотром взрослого; данное изделие не должно эксплуатироваться находящимися без присмотра детьми или лицами, физические, сенсорные или умственные возможности которых препятствуют применению ими необходимых мер безопасности;
- Данное изделие не предназначено для эксплуатации лицами (включая детей) с ограниченными физическими, сенсорными или умственными возможностями или не имеющими необходимого опыта и знаний за исключением тех случаев, когда они находятся под присмотром или получили надлежащие указания по эксплуатации от лица, ответственного за их безопасность. Следите, чтобы дети не играли с прибором.
- Не эксплуатируйте изделие в присутствии воспламеняемых веществ или паров, таких как спирт, инсектициды, бензин и т.д.
- Согласно действующим нормативам в случае установки изделия в жилых помещениях нижняя часть лопастей должна находиться на высоте не менее 2,30 м от поверхности пола (рис.1).
- Любое несанкционированное изменение вилки, установленной на заводе-изготовителе, будет означать аннулирование гарантии и освобождение изготовителя от всякой ответственности.
- Данное изделие может использоваться детьми в возрасте 8 лет и старше и лицами с ограниченными физическими, сенсорными или умственными возможностями, или не обладающими достаточными опытом и навыками, только под присмотром или после того, как им были объяснены правила безопасного использования изделия, и они осознали возможные опасности. Не позволяйте детям играть с изделием. Дети могут осуществлять чистку и уход за изделием, подлежащие выполнению пользователем, только под присмотром взрослых.



Внимание:

этот символ означает меры предосторожности, необходимые для обеспечения сохранности изделия

- Не вносите в изделие никакие изменения.
- Периодически проверяйте состояние изделия.
- В случае неисправности прекратите эксплуатацию изделия и немедленно обратитесь в авторизованный сервисный центр компании Vortice.
- Система электроснабжения, к которой подключается изделие, должна соответствовать действующим нормам.
- Изделие должно быть надлежащим образом соединено с эффективным контуром заземления в соответствии с требованиями действующих нормативов по электробезопасности. В случае каких-либо сомнений обращайтесь за помощью к квалифицированным специалистам.
- Подключайте изделие к сети питания/розетке только в том случае, если их параметры соответствуют его максимальной мощности. В противном случае немедленно обратитесь к квалифицированному

- специалисту.
- При монтаже следует предусмотреть установку многополюсного рубильника с расстоянием между его разомкнутыми контактами, равным или большим 3 мм. 3
- В случае падения изделия или получения им сильных ударов немедленно обратитесь в авторизованный сервисный центр компании Vortice для его проверки.
- В случае ненормальной работы и/или неисправности изделия, выключите его с помощью выключателя. • Немедленно обратитесь в авторизованный сервисный центр компании Vortice; при необходимости проведения ремонта запросите оригинальные запчасти компании Vortice.
- Выключайте изделие с помощью выключателя, когда оно не используется.
- Эксплуатируйте изделие при температуре окружающей среды не выше 40°C (104°F).
- Устанавливайте изделие на надлежащем расстоянии от стен, предметов и т.д.
- Параметры электрической сети должны соответствовать приведенным на табличке А (рис.2).

Установка

Рисунки: 3 ÷ 36.

- Убедитесь, что потолок, предназначенный для установки изделия, в состоянии выдержать его вес.
- Следите за тем, чтобы используемые крепления не нарушили прочность структуры потолка.
- Крепления должны быть плотно затянуты, соответствовать весу изделия и типу потолка и иметь конструкцию, предотвращающую их отвинчивание под воздействием вращения лопастей изделия.

Эксплуатация

Входящий в комплект поставки пульт ДУ позволяет управлять всеми функциями изделия; он управляет 6 группами опций; при этом каждой группе соответствует определенный светодиод в верхней части пульта ДУ (рис. 37):

- 1 Вентиляция (воздушный поток направлен вниз)
- 2 Обратная вентиляция (воздушный поток направлен вверх)
- 3 Таймер выключения
- 4 Освещение пола
- 5 Освещение "dark light"
- 6 Смешанное освещение

От одной группы к другой можно переходить, нажимая "+" и "-" на пульте ДУ.

Ниже приводится подробное описание различных групп опций:

1 Вентиляция: доступные функции:

- ▲ e ▼ : короткое нажатие: увеличение и уменьшение скорости на 1 шаг, от 1 до 5; (используется также для включения вентиляции)
продолжительное нажатие: увеличение или уменьшение скорости (каждая секунда нажатия изменяет скорость на 1 шаг); (используется также для включения вентиляции)
- ■ : короткое нажатие: ВКЛ/ВЫКЛ вентиляции
продолжительное нажатие: ВКЛ/ВЫКЛ изделия

2 Обратная вентиляция: см. выше

3 Таймер выключения:

- ▲ e ▼ : короткое нажатие: увеличение и уменьшение задержки выключения с шагом в 15 минут в диапазоне от 15 до 75 минут (15,30,45,60,75 минут: 1,2,3,4,5 огни)
продолжительное нажатие: аналогично короткому нажатию
- ■ : короткое нажатие: ВКЛ/ВЫКЛ таймера
продолжительное нажатие: ВКЛ/ВЫКЛ изделия

4. Освещение пола:

- ▲ e ▼ : короткое нажатие: увеличение или уменьшение уровня освещенности на 1 шаг (доступны 5 уровней); (используется также для включения освещения пола)
продолжительное нажатие: увеличение или уменьшение уровня освещенности (каждая секунда нажатия изменяет освещенность на 1 шаг); (используется также для включения освещения пола)
- ■ : короткое нажатие: ВКЛ/ВЫКЛ освещения пола
продолжительное нажатие: ВКЛ/ВЫКЛ изделия

5. Освещение Dark Light:

- ▲ e ▼ : короткое нажатие: увеличение или уменьшение уровня освещенности на 1 шаг (доступны 5 уровней); (используется также для включения освещения Dark Light)
продолжительное нажатие: увеличение или уменьшение уровня освещенности (каждая секунда нажатия изменяет освещенность на 1 шаг); (используется также для включения освещения Dark Light)
- ■ : короткое нажатие: ВКЛ/ВЫКЛ освещения Dark Light
продолжительное нажатие: ВКЛ/ВЫКЛ изделия

6. Смешанное освещение:

- ▲ e ▼ : короткое нажатие: увеличение или уменьшение уровня освещенности пола на 1 шаг, увеличение или уменьшение уровня освещенности Dark Light на 1 шаг (доступны 5 уровней);
продолжительное нажатие: увеличение или уменьшение (каждая секунда нажатия изменяет освещенность на 1 шаг) уровня освещенности пола, увеличение или уменьшение уровня освещенности Dark Light на 1 шаг;
- ■ : короткое нажатие: ВКЛ (со следующими заданными уровнями освещенности): пола 45%, Dark Light 45%) /ВЫКЛ смешанного освещения
продолжительное нажатие: ВКЛ/ВЫКЛ изделия

Электрические соедине

Рисунки: 38

Поведение изделия при подаче на него электропитания

При подаче электропитания на изделие возможно его включение в двух режимах:

режим 1:

- двигатель ВЫКЛ;
- освещение ВКЛ: тип освещения (пола/dark light/смешанное) и соответствующий уровень освещенности устанавливаются согласно значениям, сохраненным в памяти электронной платы. При подаче питания на прибор освещение включается всегда, независимо от состояния ВКЛ/ВЫКЛ освещения, сохраненного памяти электронной платы.

При каждой подаче питания программный таймер сбрасывается и активируется. Когда отсчет таймера доходит до 24 часов, освещение автоматически гаснет. Эта функция служит для предотвращения того, чтобы в отсутствие пользователя освещение после сбоя электропитания оставалось включенным на протяжении нескольких дней. Любая команда, поданная на вентилятор от пульта ДУ, деактивирует таймер;

режим 2:

- двигатель ВЫКЛ;
- освещение ВЫКЛ. чтобы запустить устройство Вы должны действовать на пульте дистанционного управления

ПРИМЕЧАНИЕ

Конфигурация, задаваемая на заводе-изготовителе: режим 1 с освещением пола и максимальным уровнем освещенности (90%).

Для выбора описанных выше режимов необходимо действовать следующим образом в течение максимум 60 секунд после подачи питания на изделие:

режим 1: нажмите клавиши в следующей последовательности (короткие нажатия):

UP-UP-UP-DOWN-DOWN-DOWN-UP-UP-DOWN-DOWN-UP-DOWN-ЦЕНТРАЛЬНАЯ

режим 2: нажмите клавиши в следующей последовательности (короткие нажатия):

UP-DOWN-UP-UP-DOWN-DOWN-UP-UP-UP-DOWN-DOWN-DOWN-ЦЕНТРАЛЬНАЯ

На успешное получение команды вентилятором укажут 5 миганий светодиода освещения пола.

Сопряжение изделия с пультом ДУ

Каждое изделие сопрягается с определенным пультом ДУ на заводе-изготовителе.

При необходимости сопряжения нескольких изделий с одним пультом ДУ необходимо действовать следующим образом (эти операции должны выполняться установщиком):

- полностью подсоедините проводку (подсоедините плату управления к устройству освещения и двигателю вентилятора);
- подайте электропитание на изделие: в течение 60 секунд после этого можно выполнить программирование пульта ДУ;
- инициализация: последовательно нажмите клавиши UP-DOWN-UP-DOWN-CENTRALE. На успешное выполнение инициализации укажут два мигания светодиода освещения пола;
- с помощью боковых стрелок выберите первый канал (светодиод 1) и нажмите центральную клавишу: на успешное выполнение программирования первого канала укажет одно мигание светодиода освещения пола;
- с помощью боковых стрелок выберите второй канал (светодиод 2) и нажмите центральную клавишу: на успешное выполнение программирования второго канала укажут 2 мигания светодиода освещения пола;
- с помощью боковых стрелок выберите третий канал (светодиод 3) и нажмите центральную клавишу: на успешное выполнение программирования третьего канала укажут 3 мигания светодиода освещения пола;
- с помощью боковых стрелок выберите четвертый канал (светодиод 4) и нажмите центральную клавишу: на успешное выполнение программирования четвертого канала укажут 4 мигания светодиода освещения пола;
- с помощью боковых стрелок выберите пятый канал (светодиод 5) и нажмите центральную клавишу: на успешное выполнение программирования пятого канала укажут 5 миганий светодиода освещения пола;
- с помощью боковых стрелок выберите шестой канал (светодиод 6) и нажмите центральную клавишу: на успешное выполнение программирования шестого канала укажут 6 миганий светодиода освещения пола.

Предупреждение
класс приемника: 2

Чистка

Рисунки: 39 ÷ 41

Перед тем как приступить к любой операции по чистке или уходу за изделием, выключите его с помощью выключателя и выньте вилку сетевого шнура из электрической розетки.

Descripción y uso

El producto que ha adquirido es un ventilador de techo con 5 velocidades reversible con iluminación integrada de led. El iluminador tiene un modo de funcionamiento doble: modo “doméstico” que se adapta a los ambientes domésticos y el modo “dark light” específico para ambientes de trabajo (en conformidad con las normas anti-reflejos).

El ventilador se puede controlar usando el mando a distancia RF en dotación.

Seguridad



Atención:

este símbolo indica precauciones que sirven para evitar daños al usuario

- No use este producto para otras finalidades distintas a las expuestas en este manual.
- Tras haber retirado el embalaje del producto, asegúrese de que esté completo y en buen estado; en caso de duda, diríjase sin demora a un Centro de Asistencia Técnica autorizado de Vortice.
- No deje restos del embalaje al alcance de niños o personas con minusvalías.
- El uso de aparatos eléctricos debe de ser conforme con algunas reglas fundamentales, entre ellas:
 - no lo toque con las manos mojadas o húmedas
 - no lo toque descalzo.
- Si se emplea el aparato en presencia de niños, es necesaria la vigilancia de un adulto; el aparato no puede utilizarse sin asistencia, de niños o personas cuyas capacidades físicas, sensoriales o mentales les impidan aplicar las medidas de seguridad necesarias.
- Este aparato no puede considerarse adecuado para el uso por parte de personas, (incluso niños) con reducidas capacidades físicas, sensoriales o mentales, o que carezcan de experiencia o conocimiento, a menos que sean vigilados o previamente instruidos respecto al uso por la persona responsable de su seguridad. Los niños deberían ser vigilados para asegurarse que no jueguen con el aparato.
- No utilice el aparato en presencia de sustancias o vapores inflamables como alcohol, insecticidas, gasolina, etc.
- En base a las normas vigentes, cuando se instala en viviendas, la parte inferior de las aspas debe encontrarse a una altura igual o superior a los 2,30 m del suelo (fig.1).
- La garantía de fábrica no se aplica si se realizan modificaciones al producto; en este caso, el fabricante no se hará responsable de ningún fallo.
- Este aparato puede ser utilizado por niños no menores de 8 años y por personas con reducida capacidad física, sensorial o mental o que no posean experiencia o los conocimientos necesarios, a condición de que este uso sea supervisado o tras haber recibido instrucciones sobre el uso seguro del aparato y los peligros implícitos. Los niños no deben jugar con el aparato. La limpieza y el mantenimiento que el usuario ha de realizar no debe ser efectuada por niños sin supervisión.



Advertencia:

este símbolo indica precauciones que sirven para evitar daños en el producto

- No modifique el aparato de ninguna manera.
- Inspeccione visual y periódicamente la integridad del aparato. En caso de imperfecciones, no utilice el aparato y contacte inmediatamente el Centro de Asistencia técnica autorizado de Vortice.
- La instalación eléctrica a la cual está conectado el producto debe cumplir con las normas vigentes.
- El aparato debe conectarse correctamente a un sistema de puesta a tierra eficaz como previsto por las normas vigentes de seguridad eléctrica. Si tuviera alguna duda, solicite una revisión minuciosa a personas profesionales adecuadamente cualificadas.
- Conecte el aparato a la red de alimentación/toma eléctrica solo si la capacidad de la instalación/toma es adecuada para su potencia máxima. En caso contrario diríjase sin demora a un profesional capacitado.
- Si el producto se cae o recibe fuertes golpes, llévelo inmediatamente a un Centro de Asistencia técnica autorizado de Vortice
- En caso de funcionamiento anómalo y/o avería, apague el aparato. Póngase en contacto inmediatamente con el Centro de Asistencia técnica autorizado y solicite, para la reparación, el uso de repuestos originales Vortice.

- Apague el aparato cuando no lo use.
- Usar el producto a temperatura ambiente que no supere los 40°C (104°F).
- Coloque el producto a una distancia adecuada de paredes, objetos, etc.
- Los datos eléctricos de la red deben coincidir con los de la placa de datos A (fig.2).
- Para la instalación se requiere un interruptor omnipolar cuya distancia de apertura de los contactos sea igual o superior a 3 mm.
- La instalación del aparato ha de ser realizada por un profesional capacitado.

Instalación

Figuras: 3 ÷ 36.

- Verifique que el techo donde se vaya a instalar el dispositivo tenga una estructura adecuada para sujetar el peso del producto.
- Tenga cuidado que los dispositivos de anclaje no afecten la resistencia estructural del techo donde se instalará el aparato.
- Utilizar dispositivos de fijación correctamente ajustados, adecuados al peso del producto, al tipo de techo y de un tipo que impida el desenroscado inducido por la rotación del producto.

Uso

El mando a distancia en dotación controla todas las funciones del aparato; además gestiona 6 grupos de opciones y a cada grupo le corresponde un led en la parte de alta del mando a distancia (fig 37):

1. Ventilación (aire directo hacia abajo)
2. Ventilación invertida (aire directo hacia arriba)
3. Temporizador de apagado
4. Iluminación "doméstica"
5. Iluminación "dark light"
6. Iluminación mixta

Se puede pasar de un grupo a otro presionando "+" y "-" en el mando a distancia.

A continuación el detalle de los diferentes grupos de opciones:

1. Ventilación: funciones disponibles:

2. Ventilación invertida: ver arriba

- ▲ e ▼ : presión breve: aumento y disminución de la velocidad de 1 paso, de 1 a 5; (se puede utilizar también para encender la ventilación)

presión prolongada: aumento y disminución de la velocidad constante (1 paso cada segundo) (se puede utilizar también para encender la ventilación)

- ■ : presión breve: ON/OFF Ventilación
presión prolongada: ON/OFF Aparato

3. Temporizador de apagado:

- ▲ e ▼ : presión breve: aumento o disminución retraso de apagado de 1 paso de 15 min, de 15 min a 75 min (15, 30, 45, 60, 75 min: 1, 2, 3, 4, 5 parpadeos)

presión prolongada: como presión breve

- ■ : presión breve: ON/OFF Temporizador
presión prolongada: ON/OFF Aparato

4. Iluminación doméstica:

- ▲ e ▼ : presión breve: aumento y disminución del nivel de luminosidad de 1 paso (5 niveles disponibles); (se puede utilizar también para encender la iluminación doméstica)

presión prolongada: aumento y disminución del nivel de luminosidad (1 paso cada segundo para presión prolongada) (se puede utilizar también para encender la iluminación doméstica)

- ■ : presión breve: ON/OFF Iluminación doméstica
presión prolongada: ON/OFF Aparato

5. Iluminación Dark Light:

- ▲ e ▼ : presión breve: aumento y disminución del nivel de luminosidad de 1 paso (5 niveles disponibles); (se puede utilizar también para encender la Iluminación Dark Light)
presión prolongada: aumento y disminución del nivel de luminosidad (1 paso cada seg para presión prolongada) (se puede utilizar también para encender la iluminación Dark Light)
- ■ : Presión breve: ON/OFF Iluminación Dark Light
Presión prolongada: ON/OFF Aparato

6. Iluminación Mixta

- ▲ e ▼ : presión breve: aumento y disminución del nivel de luminosidad doméstica de 1 paso, disminución y aumento del nivel de luminosidad Dark Light de 1 paso (5 niveles disponibles);
Presión presión prolongada: aumento y disminución (1 paso cada segundo) nivel de luminosidad Doméstica de 1 paso, disminución nivel de luminosidad Dark Light de 1 paso;
- ■ : Presión breve: ON (con niveles programados en: Doméstico 45%, Dark Light 45%) /OFF Iluminación Mixta
Presión prolongada: ON/OFF Aparato

Conexiones eléctricas

Fig. 38

Comportamiento del aparato cuando está conectado a la alimentación

Cuando se conecta la alimentación, el aparato puede activarse en dos modos:

modo 1:

- Motor OFF;
- Luz ON: tipo de iluminación (doméstica/dark light/mixta) y relativo nivel se restablecen a las condiciones memorizadas en la tarjeta. Cuando se conecta la alimentación al aparato, la luz se activa siempre, independientemente del estado ON/OFF de la luz memorizado en la tarjeta.

Cada vez que se conecta la alimentación, un temporizador software se reajusta y habilita. Cuando el conteo del temporizador llega a las 24 horas, la luz se apaga automáticamente. Esta función sirve para prevenir que, estando ausente el usuario, la luz permanezca encendida varios días después de un corte. Cualquier mando dado al ventilador con el mando a distancia desactiva el temporizador;

modo 2:

- Motor OFF;
- Luz OFF. Para encender el aparato es necesario usar el mando a distancia

Nota:

La configuración de fábrica es: modo 1 con luz configurada sólo en doméstico, nivel máximo (90%).

Para elegir los modos de arriba es necesario usar el siguiente modo, dentro de los 60 segundos a partir del momento en el cual se conecta la alimentación al aparato:

modo 1: usar la siguiente secuencia de botones (presiones breves):

UP-UP-UP-DOWN-DOWN-DOWN-UP-UP-DOWN-DOWN-DOWN-CENTRAL

modo 2: usar la siguiente secuencia de botones (presiones breves):

UP-DOWN-UP-UP-DOWN-DOWN-UP-UP-UP-DOWN-DOWN-DOWN-CENTRAL

La recepción del mando por parte del ventilador se indica con 5 intermitencias de la luz Doméstica.

Combinación aparato - mando a distancia

Cada aparato se asocia de fábrica a un mando a distancia.

Si se desean combinar diferentes aparatos al mando a distancia, es necesario proceder como sigue (tarea a cargo del instalador):

- Cablear el aparato (conectar la tarjeta de control al iluminador y al motor).
- Conectar la alimentación al aparato: a partir de este momento y dentro de 60 segundos es posible configurar el mando a distancia.
- Inicialización: presionar los botones UP-DOWN-UP-DOWN-CENTRAL en secuencia. La realización de la inicialización se indica con dos parpadeos de la luz Doméstica
- Desplazarse con las flechas laterales al primer canal (LED 1) y presionar el botón central: realizada la configuración del primer canal se indica con 1 parpadeo de la luz Doméstica.
- Desplazarse con las flechas laterales al segundo canal (LED 2) y presionar el botón central: realizada la configuración del segundo canal se indica con 2 parpadeos de la luz Doméstica.
- Desplazarse con las flechas laterales al tercer canal (LED 3) y presionar el botón central: realizada la configuración del tercer canal se indica con 3 parpadeos de la luz Doméstica.
- Desplazarse con las flechas laterales al cuarto canal (LED 4) y presionar el botón central: realizada la configuración del cuarto canal se indica con 4 parpadeos de la luz Doméstica.
- Desplazarse con las flechas laterales al quinto canal (LED 5) y presionar el botón central: realizada la configuración del quinto canal se indica con 5 parpadeos de la luz Doméstica.
- Desplazarse con las flechas laterales al sexto canal (LED 6) y presionar el botón central: realizada la configuración del sexto canal se indica con 6 parpadeos de la luz Doméstica.

Nota:

Receptor de Clase 2

Limpeza

Figuras: 39 ÷ 41

Antes de efectuar cualquier operación de limpieza o mantenimiento, apague el aparato y desconecte el cable de la red de alimentación.

Información importante para una eliminación medioambiental compatible

EN ALGUNOS PAÍSES DE LA UNIÓN EUROPEA ESTE PRODUCTO NO ESTÁ INCLUIDO EN EL ÁMBITO DE APLICACIÓN DE LA LEY NACIONAL QUE TRASPONE LA DIRECTIVA RAEE Y, POR LO TANTO, NO EXISTE OBLIGACIÓN ALGUNA DE RECOGIDA SELECTIVA AL FINALIZAR SU VIDA ÚTIL.

Atención

Este producto cumple los requisitos de la Directiva EU 2002/96/EC.

El símbolo del contenedor de basura tachado, que hay sobre el aparato, indica que no puede ser eliminado con los desechos domésticos al finalizar su vida útil. Se ha de llevar a un punto de recogida selectiva para aparatos eléctricos o electrónicos o entregar al proveedor durante la compra de un aparato equivalente.

El usuario deberá llevar el aparato a un punto de recogida selectiva para su eliminación, de lo contrario se aplicarán las sanciones previstas por las normas sobre eliminación de desechos.

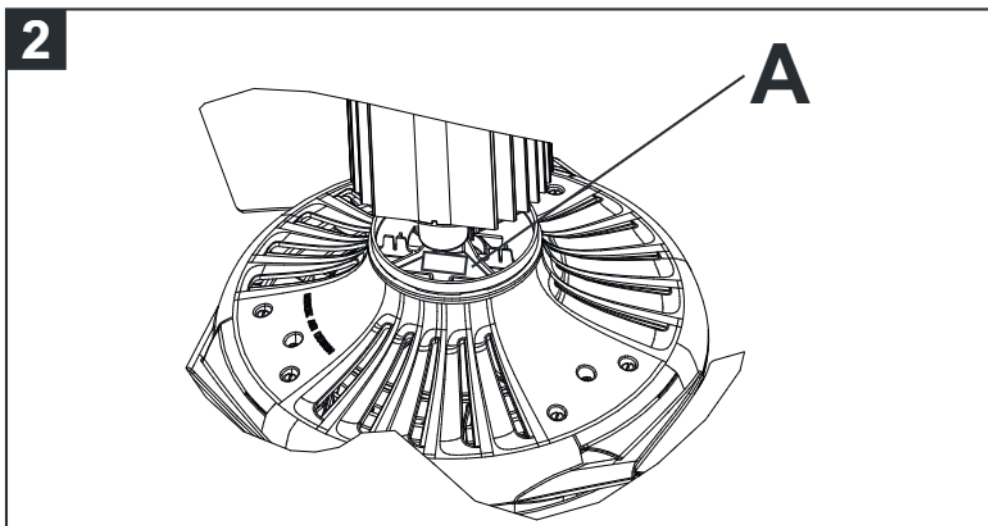
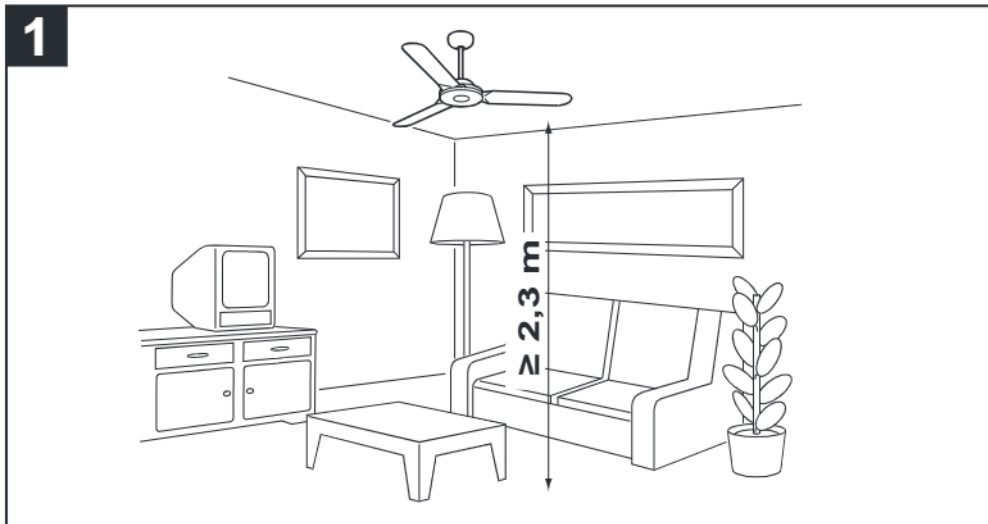
La recogida selectiva para la reutilización, tratamiento y eliminación respetuosa con el medio ambiente del aparato ayuda a evitar los efectos sobre el medio ambiente y la salud y favorece el reciclaje de los materiales que componen el producto.

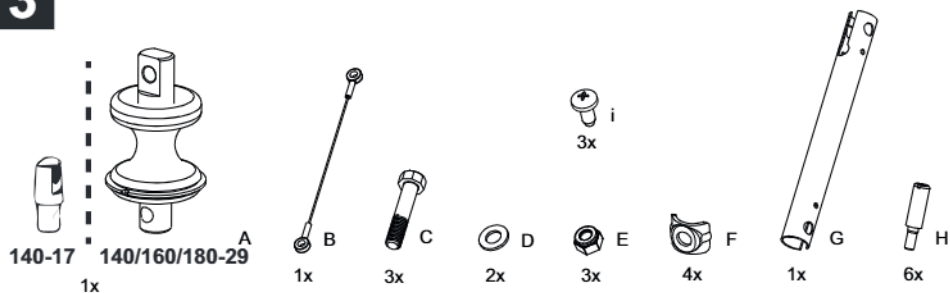
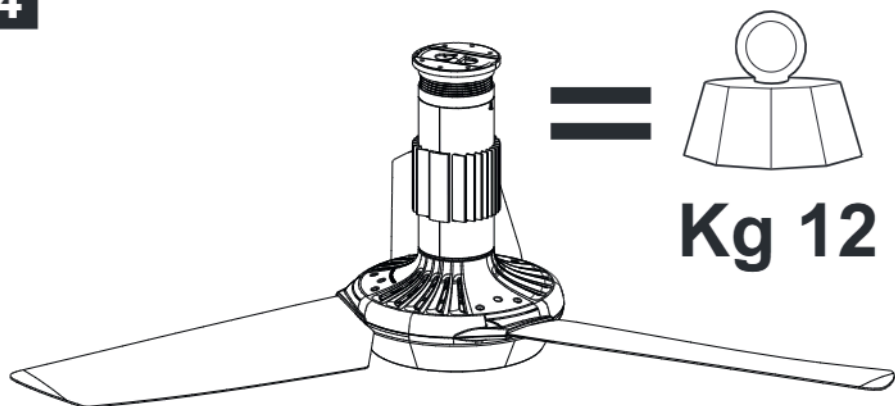
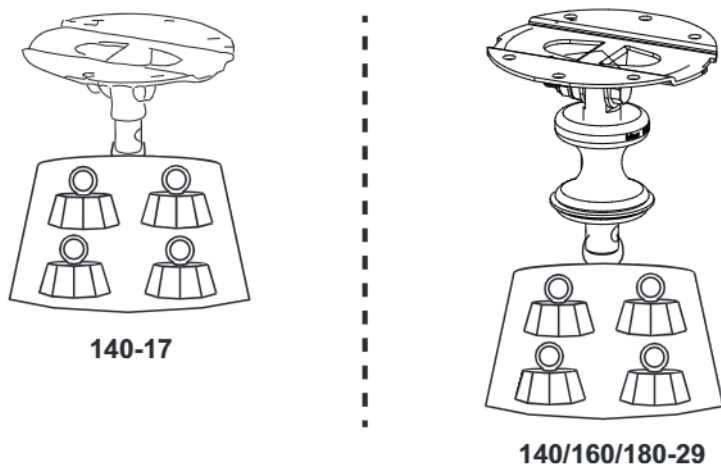
Para más información sobre los sistemas de eliminación disponibles, contactar con el servicio local de eliminación de desechos o con la tienda que vendió el aparato.

Los fabricantes y los importadores cumplen con su responsabilidad de recuperación, tratamiento y eliminación respetuosa con el medio ambiente directamente o participando a un sistema colectivo.

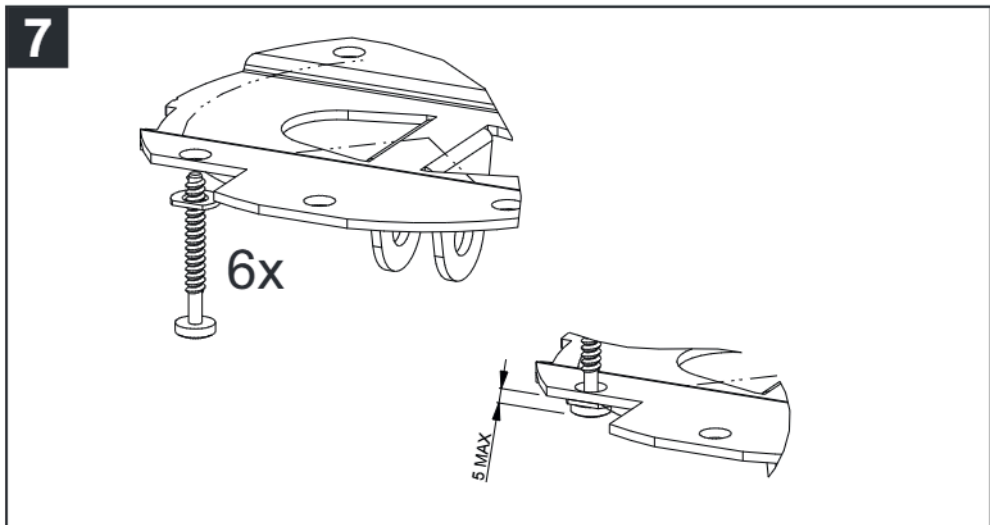
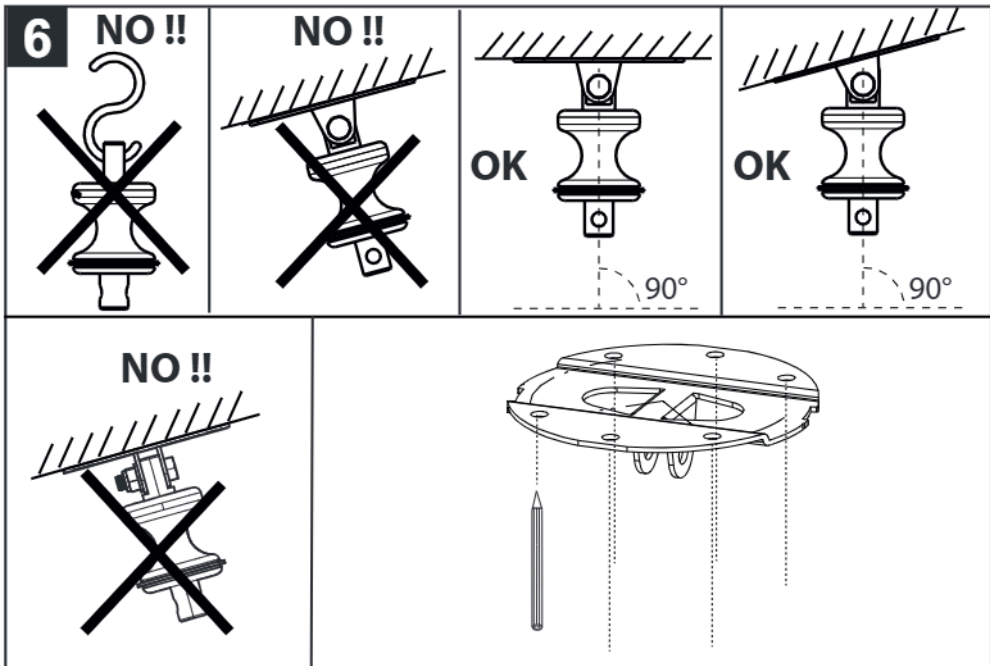


FIGURE
FIGURES
ABBILDUNGEN
ЧЕРТЕЖИ

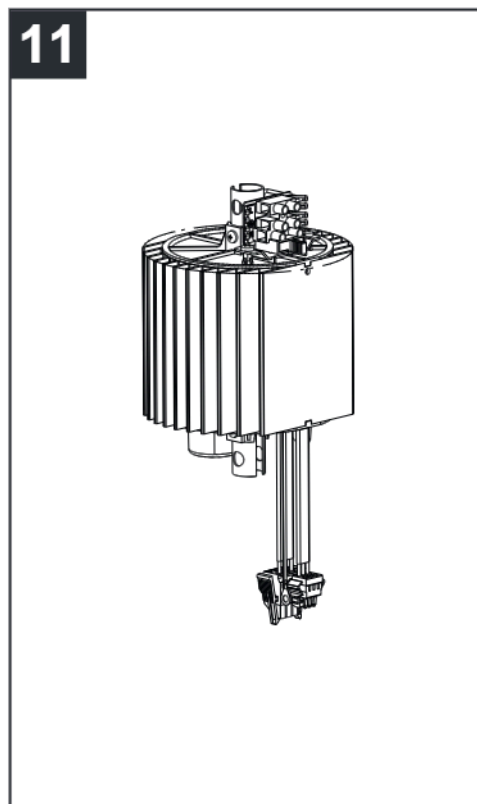
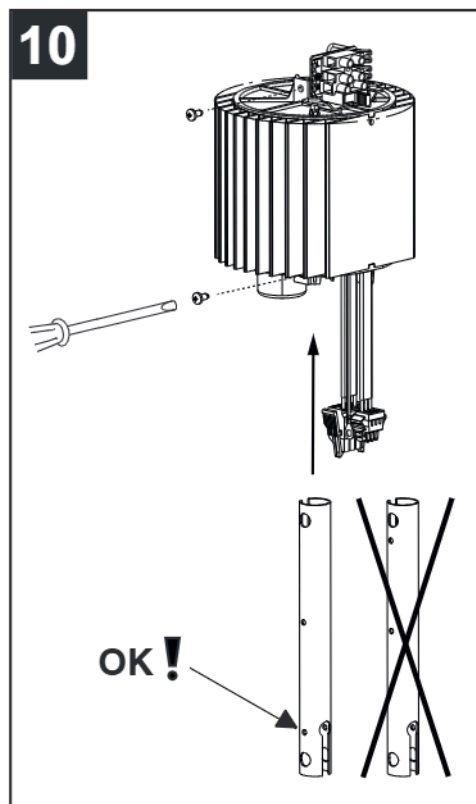
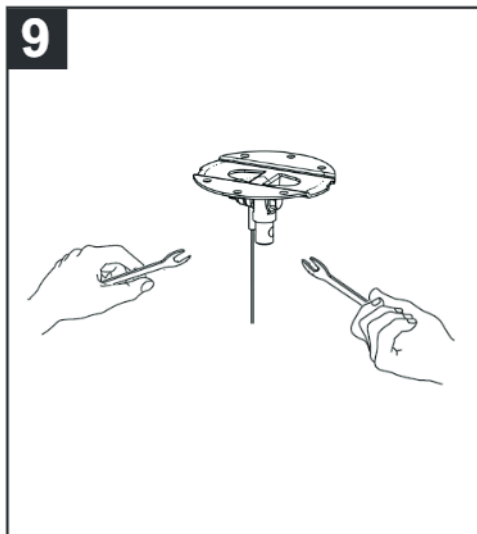
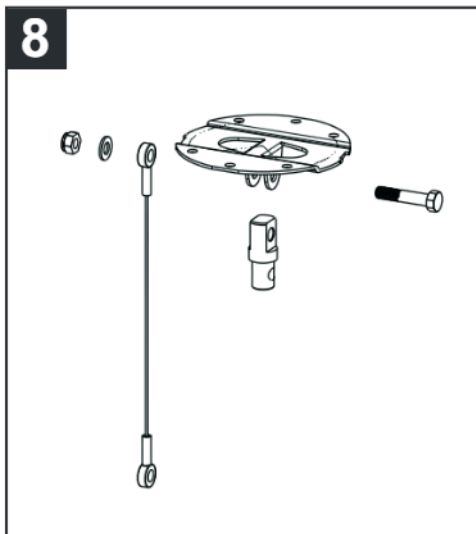


3**4****5**

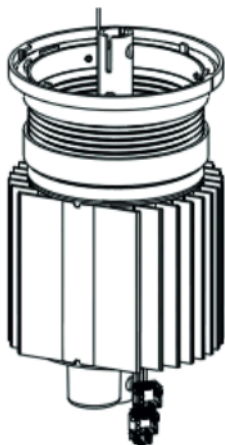
= Kg 48



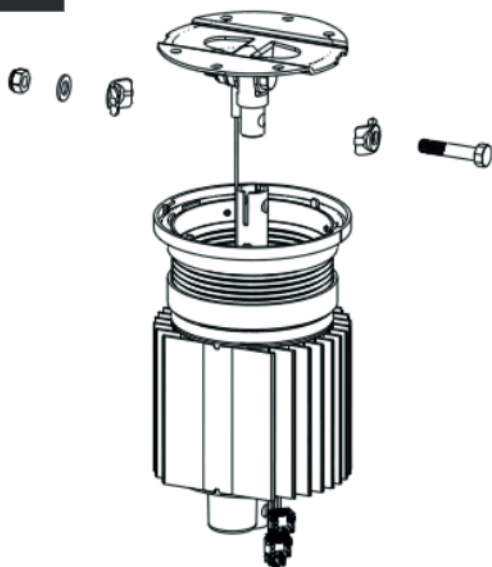
140-17



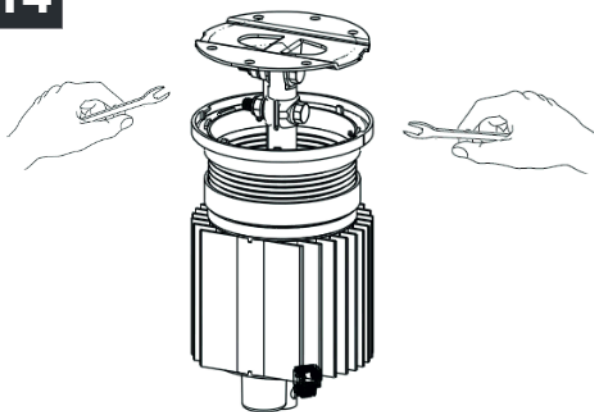
12



13



14

**NB**

Al fine di consentire una corretta installazione, che non inneschi fastidiose oscillazioni del prodotto durante il funzionamento, è opportuno eseguire un serraggio parziale (pre-serraggio) delle viti indicate in fig.9,14,18.

NOTE

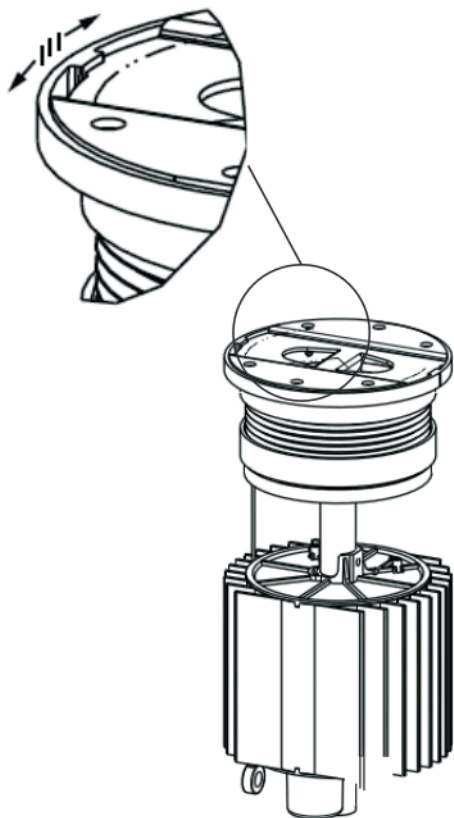
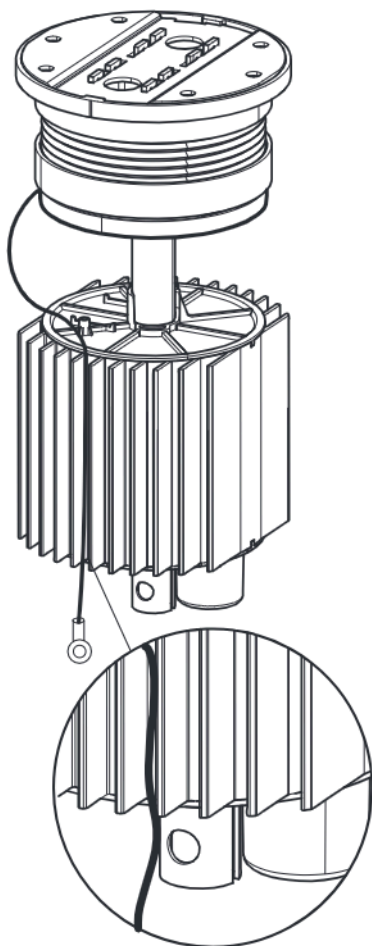
For proper installation - which does not cause bothersome oscillation of the appliance during operation - it is wise to partially tighten (pre-tighten) the screws indicated in fig. 9, 14 and 18.

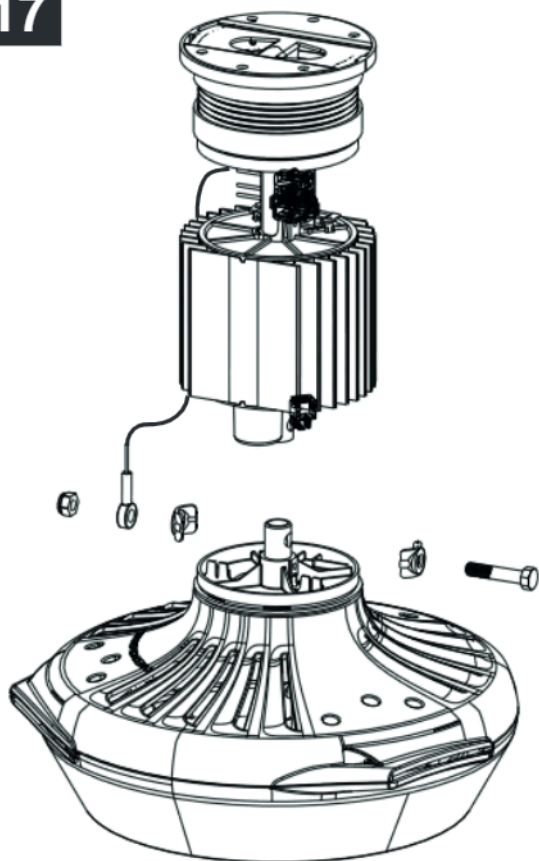
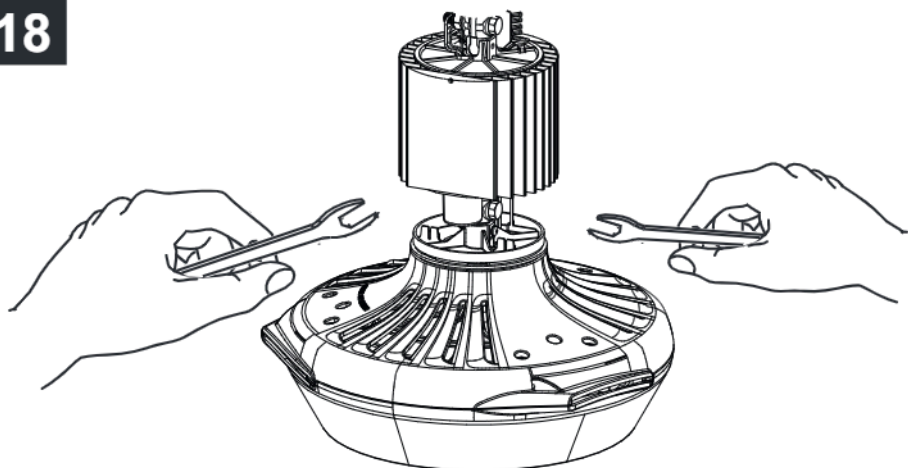
HINWEIS

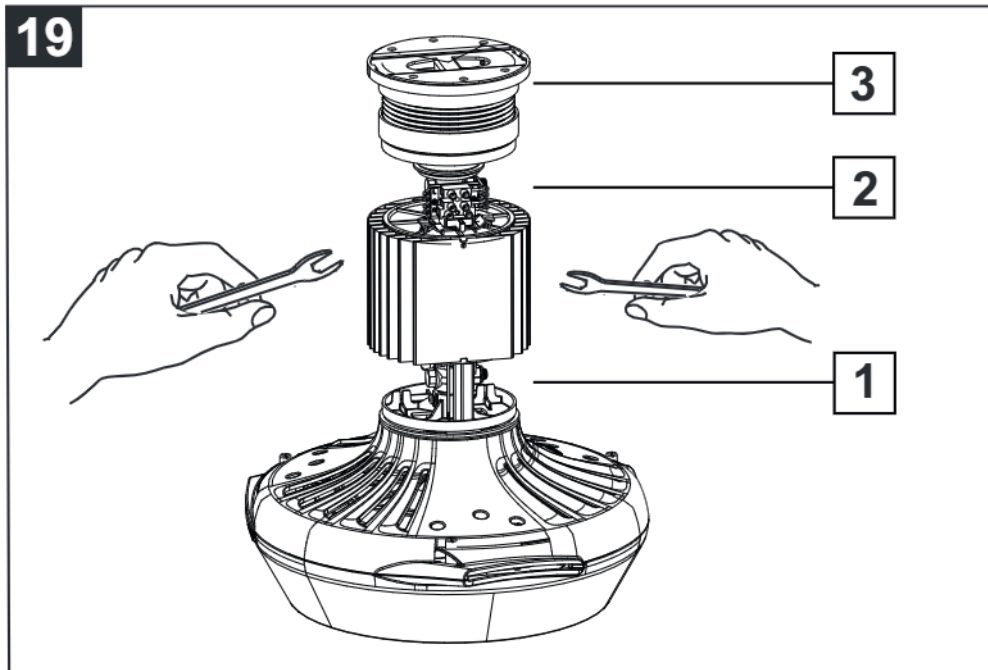
Für eine korrekte Installation, bei der die stabile Position des Geräts während des Betriebs gewährleistet ist, empfiehlt es sich, die auf Abb. 9,14,18 gezeigten Schrauben teilweise anzuziehen (Voranzug).

Примечание

Для обеспечения правильности монтажа и предотвращения раздражающего качания прибора в ходе его выполнения целесообразно выполнить частичную (предварительную) затяжку ви. (рис. 9,14,18)

15**16**

17**18**

19**NB**

Una volta montato il prodotto a soffitto è necessario completare il serraggio delle viti. (Fig.19: 1,2,3)

NOTE

Once the product has been fixed to the ceiling, the screws will need to be tightened fully. (Fig.19: 1,2,3)

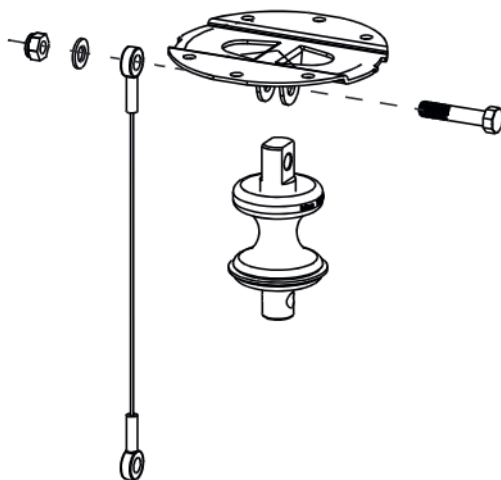
HINWEIS

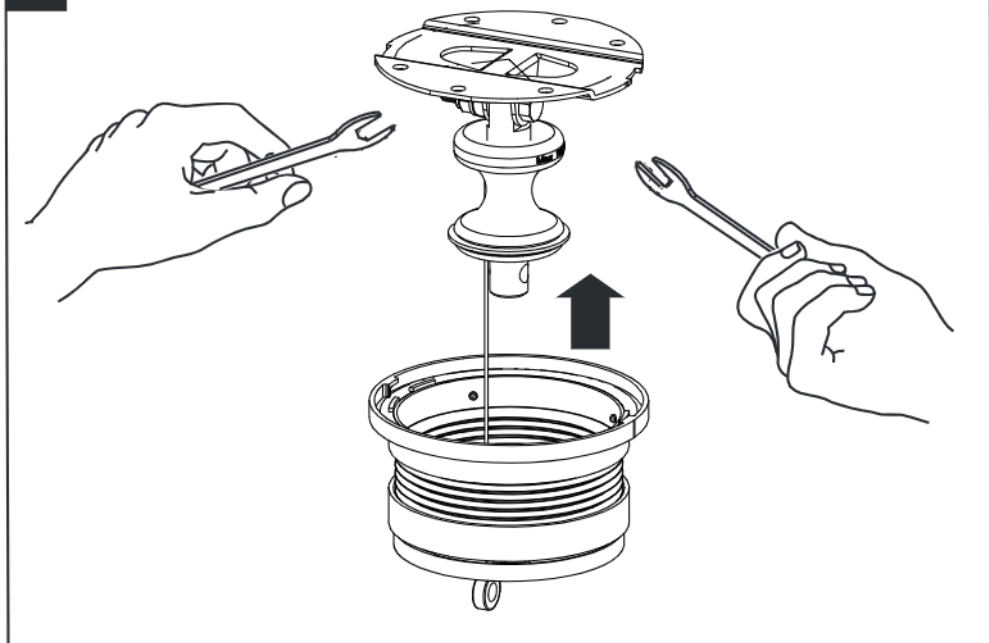
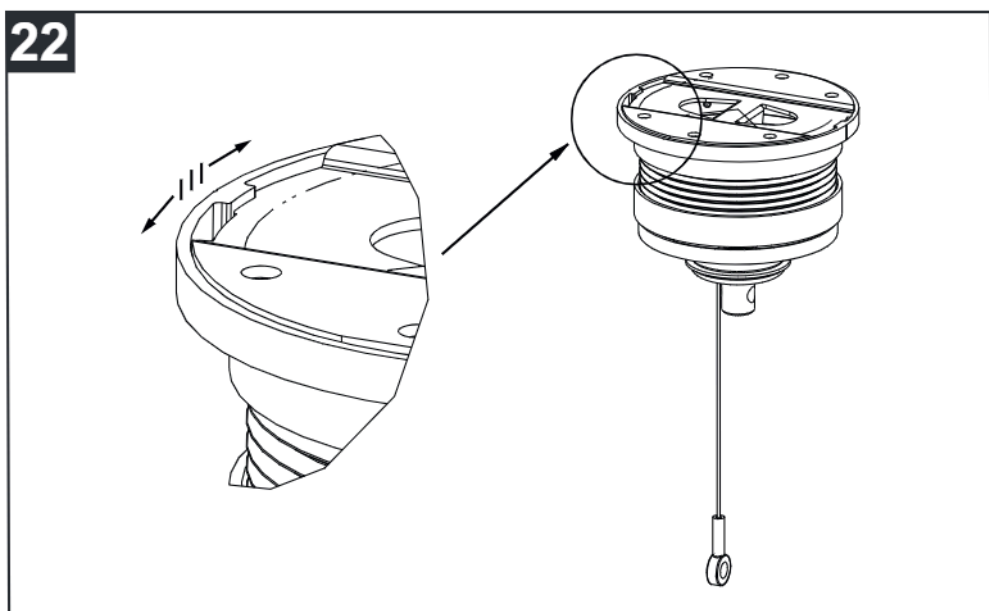
Nachdem das Gerät an der Decke montiert wurde, müssen die Schrauben dann vollständig angezogen werden. (Abb.19: 1,2,3)

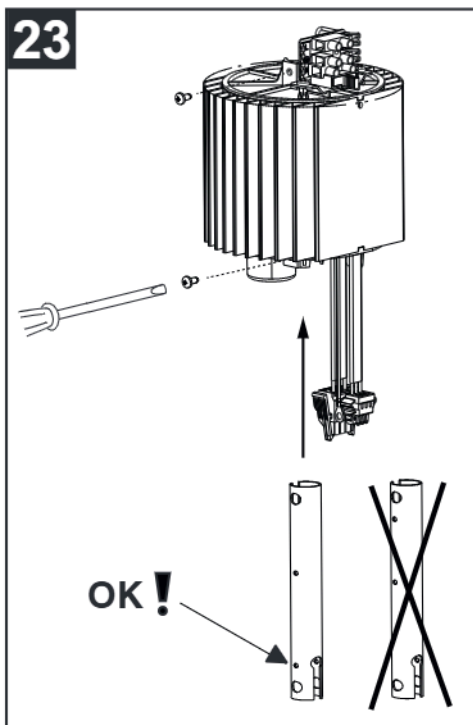
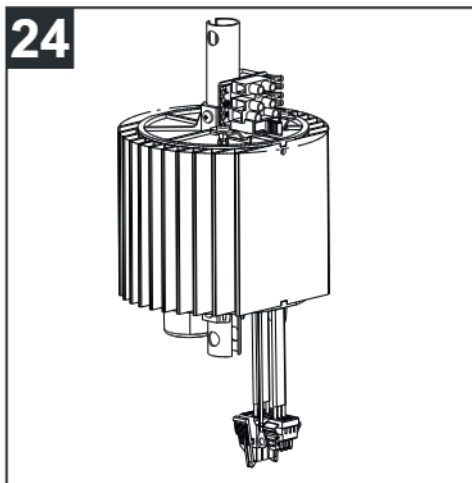
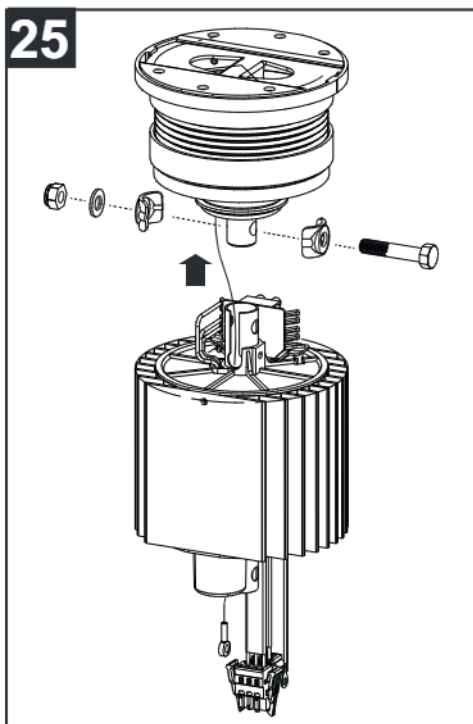
Примечание

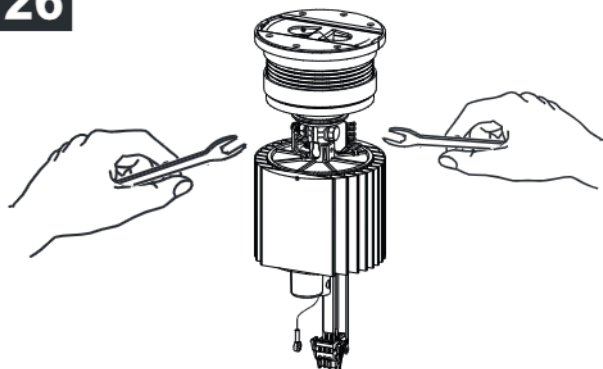
По окончании монтажа прибора на потолке необходимо затянуть винты до упора. (рис. 19: 1,2,3)

140/160/180-29

20

21**22**

23**24****25**

26**NB**

Al fine di consentire una corretta installazione, che non inneschi fastidiose oscillazioni del prodotto durante il funzionamento, è opportuno eseguire un serraggio parziale (pre-serraggio) delle viti indicate in fig.9,14,18.

NOTE

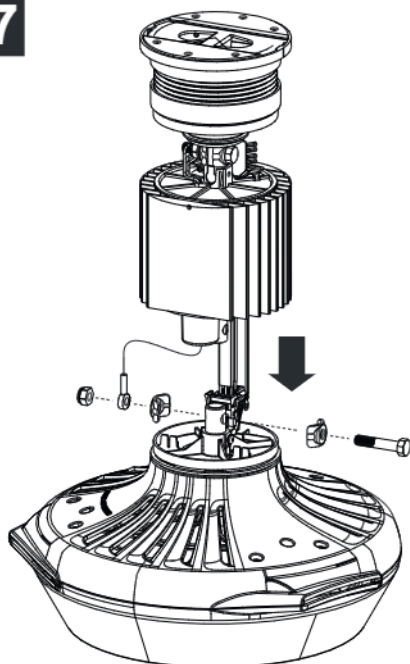
For proper installation - which does not cause bothersome oscillation of the appliance during operation - it is wise to partially tighten (pre-tighten) the screws indicated in fig. 9, 14 and 18.

HINWEIS

Für eine korrekte Installation, bei der die stabile Position des Geräts während des Betriebs gewährleistet ist, empfiehlt es sich, die auf Abb. 9,14,18 gezeigten Schrauben teilweise anzuziehen (Voranzug).

Примечание

Для обеспечения правильности монтажа и предотвращения раздражающего качения прибора в ходе его выполнения целесообразно выполнить частичную (предварительную) затяжку ви. (рис. 9,14,18)

27

NB

Al fine di consentire una corretta installazione, che non inneschi fastidiose oscillazioni del prodotto durante il funzionamento, è opportuno eseguire un serraggio parziale (pre-serraggio) delle viti indicate in fig.21,26,28.

NOTE

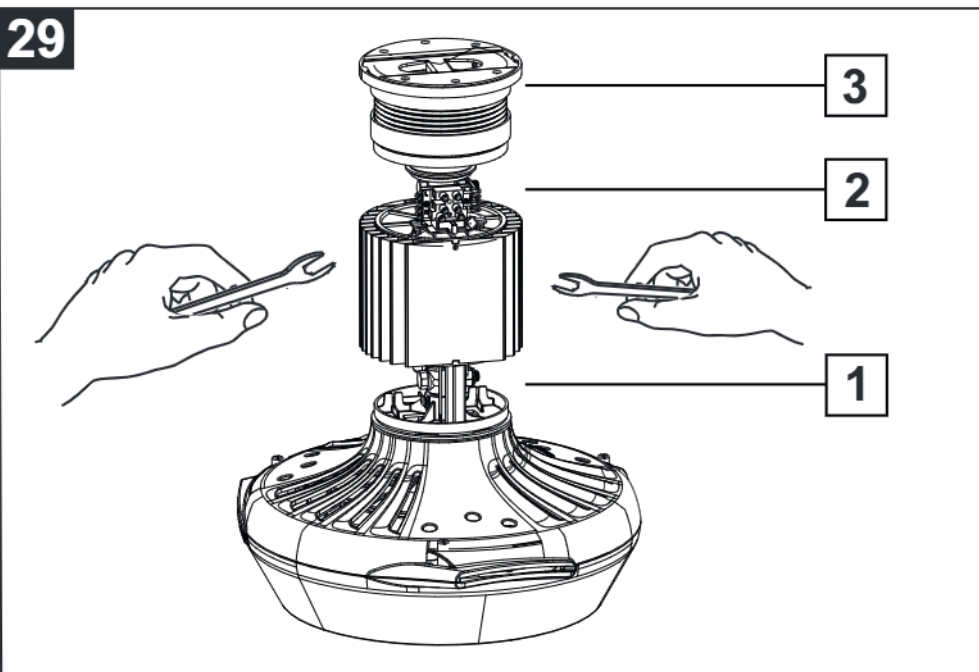
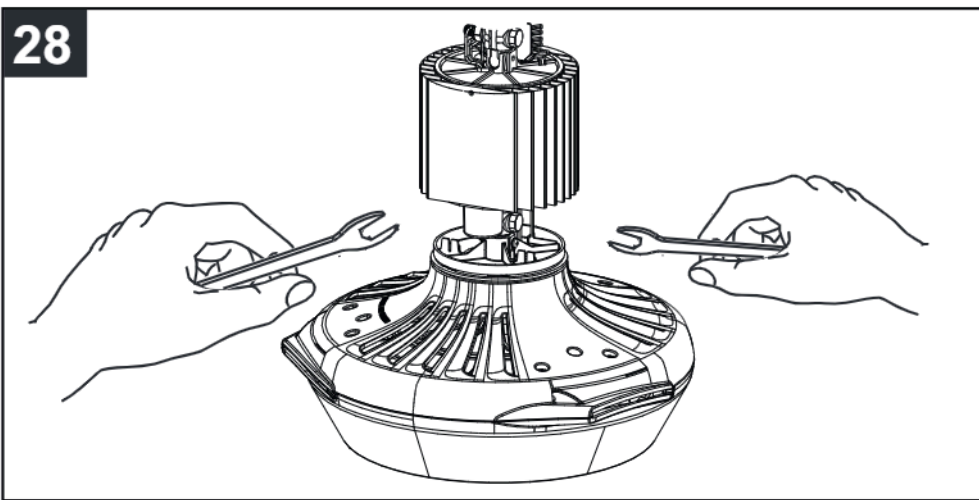
For proper installation - which does not cause bothersome oscillation of the appliance during operation - it is wise to partially tighten (pre-tighten) the screws indicated in fig. 21, 26 and 28.

HINWEIS

Für eine korrekte Installation, bei der die stabile Position des Geräts während des Betriebs gewährleistet ist, empfiehlt es sich, die auf Abb. 21,26,28 gezeigten Schrauben teilweise anzuziehen (Voranzug).

Примечание

Для обеспечения правильности монтажа и предотвращения раздражающего качания прибора в ходе его выполнения целесообразно выполнить частичную (предварительную) затяжку ви. (рис. 21,26,28)



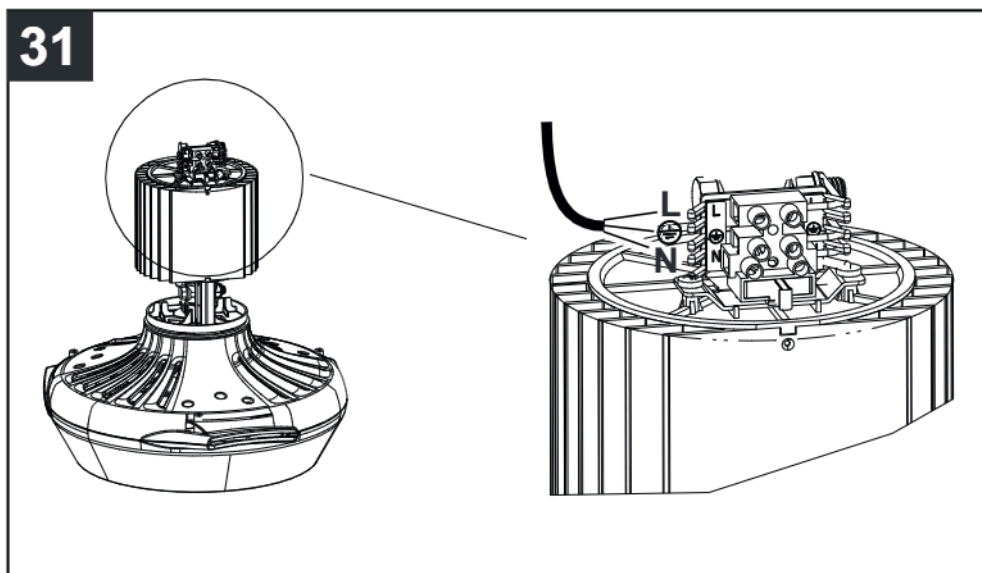
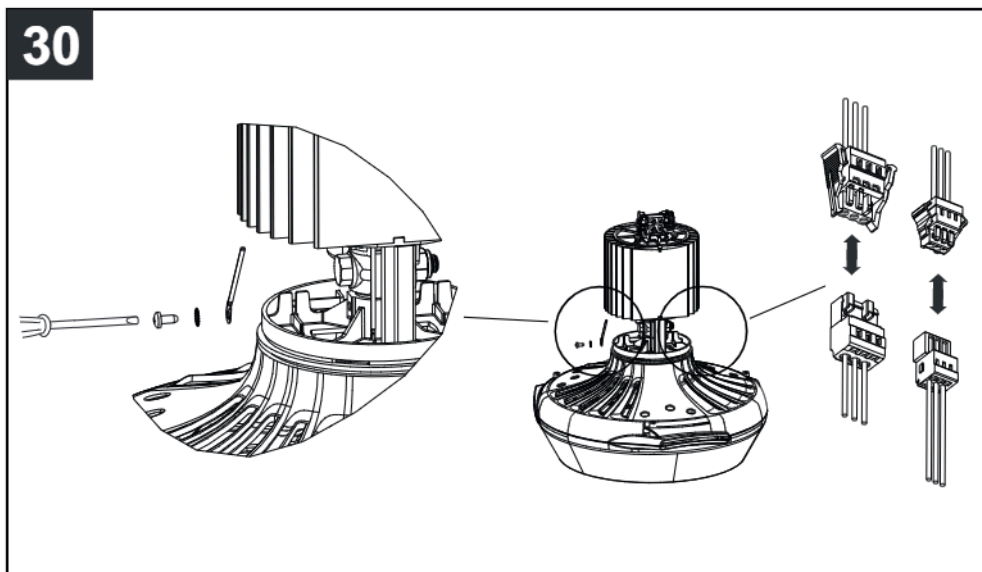
NB
 Una volta montato il prodotto a soffitto è necessario completare il serraggio delle viti. (Fig.29: 1,2,3)

NOTE
 Once the product has been fixed to the ceiling, the screws will need to be tightened fully. (Fig.29: 1,2,3)

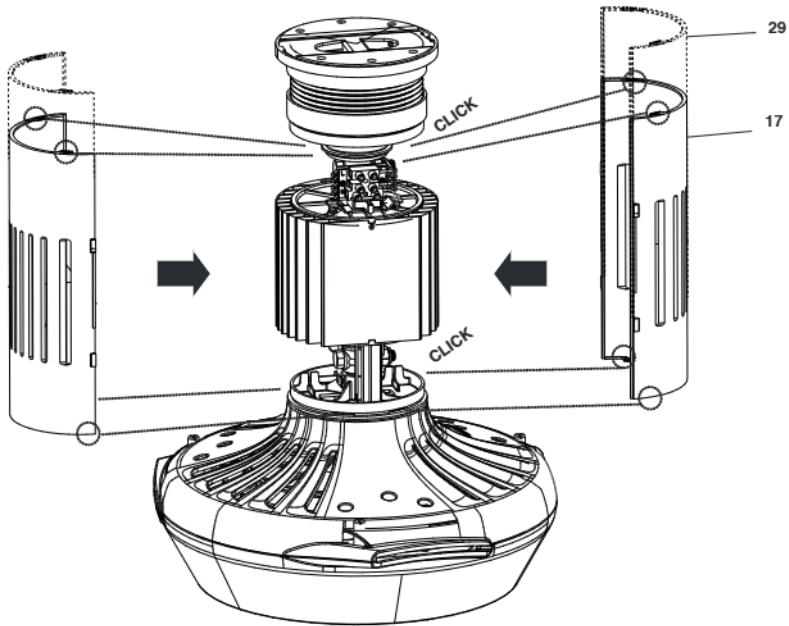
HINWEIS
 Nachdem das Gerät an der Decke montiert wurde, müssen die Schrauben dann vollständig angezogen werden.
 (Abb.29: 1,2,3)

Примечание
 По окончании монтажа прибора на потолке необходимо затянуть винты до упора. (рис. 29: 1,2,3)

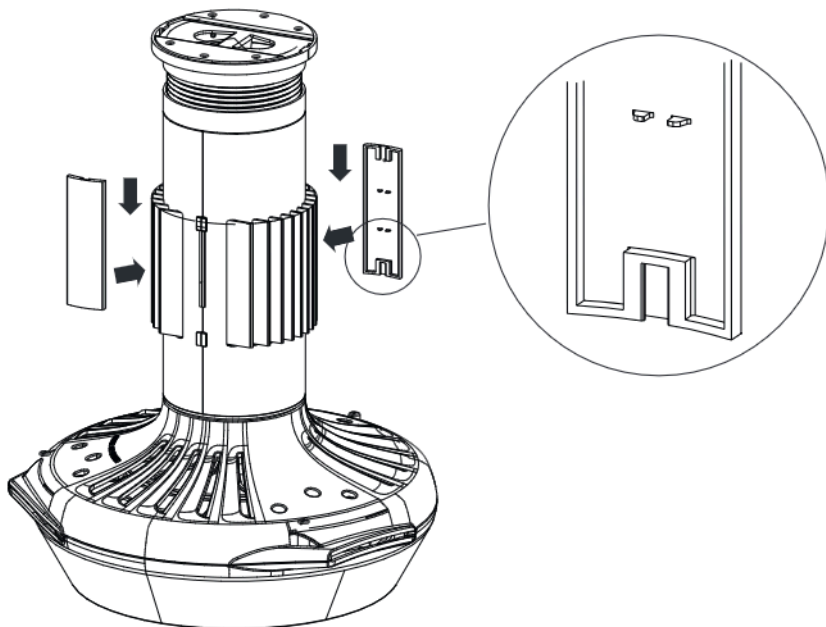
140-17 , 140/160/180-29

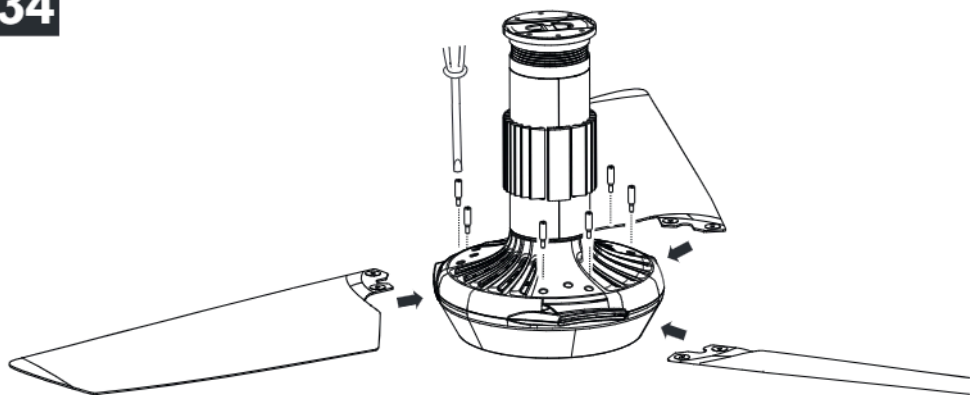
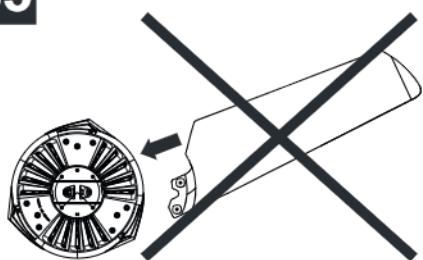
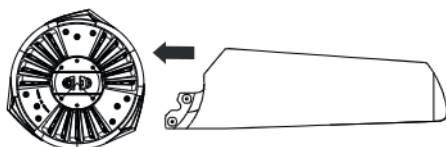
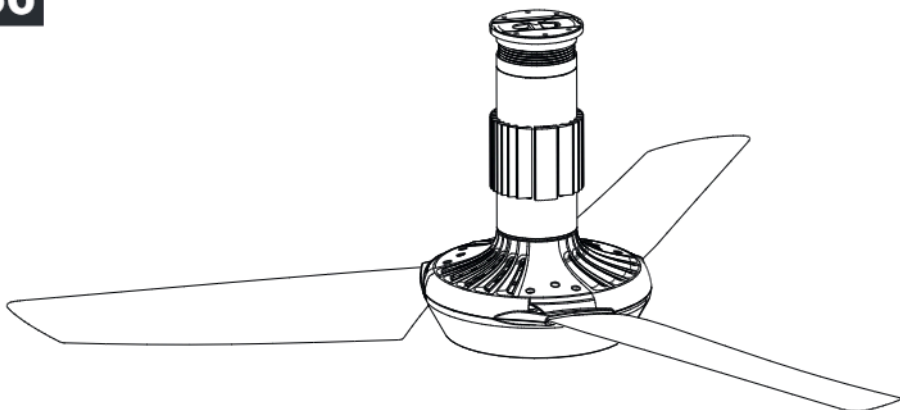


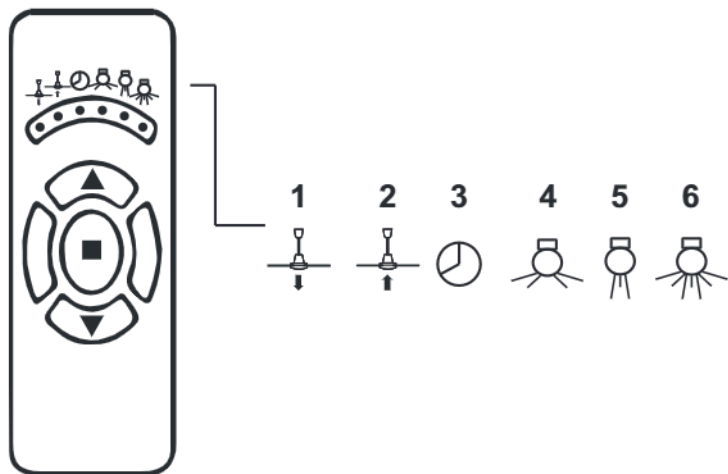
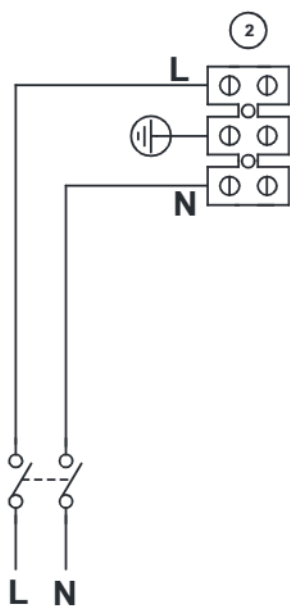
32



33



34**35****OK****36**

37**38**

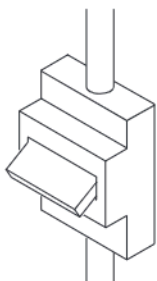
- ① INTERRUTTORE BIPOLARE - SWITCH
- ② MORSETTIERA - TERMINAL BLOCK

39

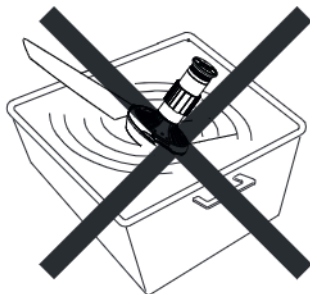
ON



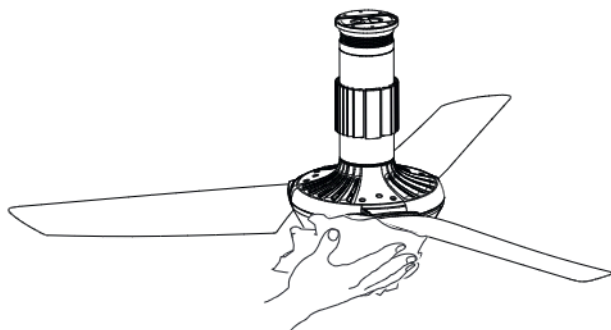
OFF



40



41



Consigli per lo smontaggio dei semigusci:

Premere con le dita nel punto indicato in fig. 42 in modo da creare una leggera fessura (fig. 43) tale da inserire un cacciavite (testa piatta e larga). Ruotare il cacciavite come indicato in fig. 44 in modo da far scattare i due semigusci ed aprirli (fig. 45).

Tips for disassembling half-shells:

Press with your fingers in the point shown in fig. 42 to create a slight slot (Fig. 43) such that a screwdriver (flat and wide head) is inserted. Turn the screwdriver as shown in fig. 44 so that the two half-shells are opened and opened (Fig. 45).

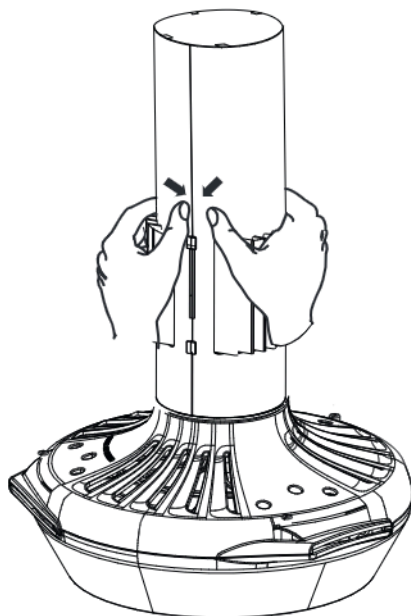
Tipps für die Demontage der Halbschalen:

Drücken Sie mit den Fingern an dem Punkt in Fig. 42, um einen kleinen Spalt zu erzeugen (Abb. 43), wie ein Schraubendreher (flach und breit Kopf) einzufügen. Drehen Sie den Schraubendreher, wie in Abb. 44, um die beiden Halbschalen zu schnappen und sie öffnen (Fig. 45).

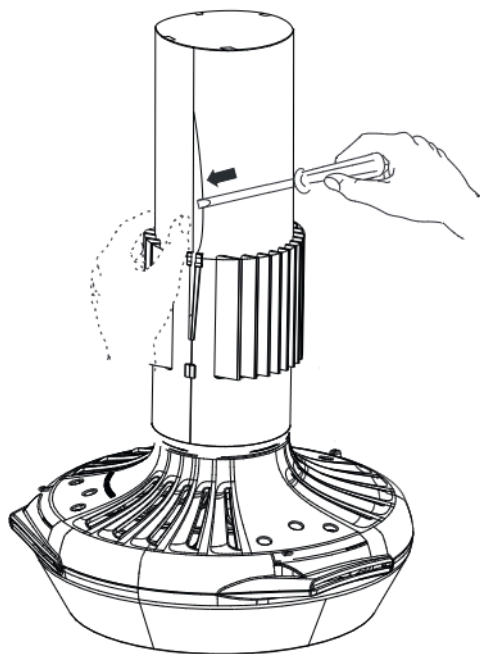
Демонтаж корпуса:

Нажмите пальцами на части корпуса как показано на рис. 42 до образования небольшой щели (рис.43), в которую можно вставить шлицевую широкую отвертку. Поверните отвертку как показано на рис. 44 и корпус раскроется на две части (рис. 45).

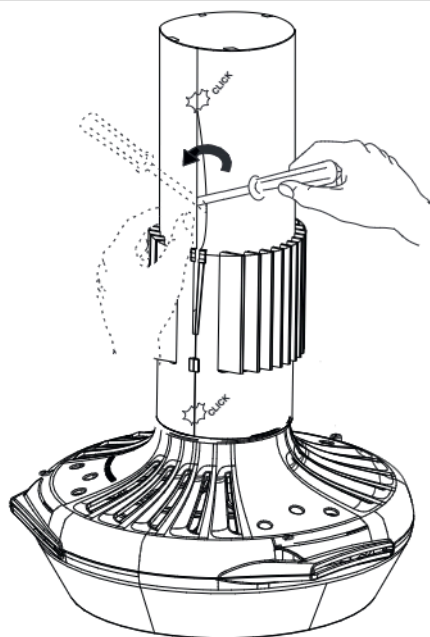
42



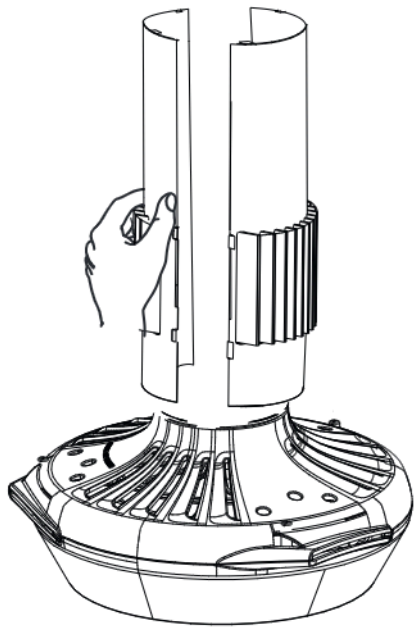
43



44



45





Vortice Elettrosociali S.p.A. si riserva il diritto di apportare tutte le varianti migliorative ai prodotti in corso di vendita.
Vortice Elettrosociali S.p.A. reserves the right to make improvements to products at any time and without prior notice.
La société Vortice Elettrosociali S.p.A. se réserve le droit d'apporter toutes les variations afin d'améliorer ses produits en cours de commercialisation.
Die Firma Vortice Elettrosociali S.p.A. behält sich vor, alle eventuellen Verbesserungsänderungen an den Produkten des Verkaufsangebots vorzunehmen.
Vortice Elettrosociali S.p.A. se reserva el derecho de incorporar todas las mejoras necesarias a los productos en fase de venta.
Vortice Elettrosociali S.p.A. 股份有限公司 保留在产品销售期间进行产品改良的权利。

VORTICE ELETTROSOCIALI S.p.A.
Strada Cerca, 2 - frazione di Zoate
20067 TRIBIANO (MI)
Tel. +39 02-90.69.91
ITALIA
vortice-italy.it
postvendita@vortice-italy.com

VORTICE LIMITED
Beeches House - Eastern Avenue
Burton on Trent
DE13 0BB
Tel. +44 1283-492949
UNITED KINGDOM
vortice.ltd.uk
sales@vortice.ltd.uk

VORTICE LATAM S.A.
3er Piso, Oficina 9-B, Edificio
Meridiano
Guachipelin, Escazú, San José
PO Box 10-1251
Tel +506 2201 6242;
COSTA RICA
vortice-latam.com
info@vortice-latam.com

VORTICE VENTILATION SYSTEM (CHANGZHOU) CO., LTD
Building 19 , No.388 West Huanghe Road, Xinbei District,
Changzhou, Jiangsu Province CAP:213000
CHINA
vortice-china.com
vortice@vortice-china.com

A

**TAGLIANDO INTERVENTO IN GARANZIA
CERTIFICATE OF WORK PERFORMED UNDER GUARANTEE
COUPON INTERVENTION SOUS GARANTIE**

DATA INTERVENTO
DATE OF WORK - DATE INTERVENTION

TIMBRO CENTRO ASSISTENZA
STAMP OF TECHNICAL ASSISTANCE CENTRE - CACHET SERVICE APRES-VENTE

B

**TAGLIANDO INTERVENTO IN GARANZIA
CERTIFICATE OF WORK PERFORMED UNDER GUARANTEE
COUPON INTERVENTION SOUS GARANTIE**

DATA INTERVENTO
DATE OF WORK - DATE INTERVENTION

TIMBRO CENTRO ASSISTENZA
STAMP OF TECHNICAL ASSISTANCE CENTRE - CACHET SERVICE APRES-VENTE

C

**TAGLIANDO INTERVENTO IN GARANZIA
CERTIFICATE OF WORK PERFORMED UNDER GUARANTEE
COUPON INTERVENTION SOUS GARANTIE**

DATA INTERVENTO
DATE OF WORK - DATE INTERVENTION

TIMBRO CENTRO ASSISTENZA
STAMP OF TECHNICAL ASSISTANCE CENTRE - CACHET SERVICE APRES-VENTE

D

**TAGLIANDO INTERVENTO IN GARANZIA
CERTIFICATE OF WORK PERFORMED UNDER GUARANTEE
COUPON INTERVENTION SOUS GARANTIE**

DATA INTERVENTO
DATE OF WORK - DATE INTERVENTION

TIMBRO CENTRO ASSISTENZA
STAMP OF TECHNICAL ASSISTANCE CENTRE - CACHET SERVICE APRES-VENTE

ITALIA CONDIZIONI DI GARANZIA

VORTICE ELETTROSOCIALI SPA garantisce i suoi prodotti per **2 anni** dalla data dell'acquisto, che deve essere comprovata da idoneo documento fiscale (scontrino o fattura), rilasciato dal venditore. Nel suddetto periodo di garanzia VORTICE ELETTROSOCIALI SPA si impegna, dopo aver effettuato le opportune valutazioni tecniche, a riparare o a sostituire gratuitamente le parti dell'apparecchio che risultassero affette da difetti di fabbricazione. La presente garanzia, da attivare nei modi e nei termini di seguito indicati, lascia impregiudicati i diritti derivanti al consumatore dalla applicazione del D. lgs. 24/2002. Tali diritti, conformemente alla legge, potranno essere fatti valere esclusivamente nei confronti del proprio venditore.

La presente garanzia è valida su tutto il territorio italiano.

Modalità e condizioni di attivazione della garanzia
Gli interventi in garanzia (riparazioni o sostituzioni del prodotto ovvero delle parti difettose) saranno eseguiti presso uno dei Centri di Assistenza Tecnica autorizzati da VORTICE ELETTROSOCIALI SPA, il cui indirizzo è disponibile sull'elenco telefonico alfabetico o contattando il **numero verde 800.555.777**.

La prestazione eseguita in garanzia non prolunga il periodo della garanzia. Pertanto, in caso di sostituzione del prodotto o di un suo componente, sul bene o sul singolo componente fornito in sostituzione non decorre un nuovo periodo di garanzia ma si deve tener conto della data di acquisto del prodotto originario.

UK AND IRELAND CONDITIONS OF WARRANTY

This guarantee is offered as an extra benefit and does not affect your legal rights. All electrical appliances produced by

VORTICE ELETTROSOCIALI SPA are guaranteed by the Company for **2 years** against faulty material or workmanship. If any part is found to be defective in this way within the first twentyfour months from the date of purchase or hire purchase agreement, we, or our authorised service agents, will replace or at our option repair that part without any charge for materials or labour or transportation, provided that the appliance has been used only in accordance with the instructions provided with each appliance and has been not connected to an unsuitable electricity supply, or subjected to misuse, neglect or damage or modified or repaired by any person not authorised by us. The correct electricity supply voltage is shown on the rating plate attached to the appliance. This guarantee is normally available only to the original purchaser of the appliance, but the Company will consider written applications for transfer. Should any defect arise in any Vortice product and a claim under guarantee become necessary, the appliance should be carefully packed and returned to your approved Vortice stockist. This portion of the guarantee should be attached to the appliance.

ITALIA

Spedire la garanzia in busta chiusa a:
Vortice Elettrosociali S.p.A.
Strada Cerca 2
Frazione di Zoate
20067 Tribiano Milano.

UK-IRELAND

Send the guarantee in sealed envelope to:
Vortice Limited
Beeches House
Eastern Avenue
Burton on Trent
DE13 0BB United Kingdom

OTHER COUNTRIES

Please send the guarantee to the retailer's address in the country where the appliance has been purchased.

Autorizzo VORTICE ELETTROSOCIALI SPA ad inserire i miei dati nelle sue liste e a comunicarli a terzi per l'invio di materiale pubblicitario ed informativo. In ogni momento, a norma dell'art. 13 legge 675/96, potrò avere accesso ai miei dati, chiederne la modifica o la cancellazione oppure oppormi al loro utilizzo scrivendo a:

Vortice Elettrosociali S.p.A.
Responsabile
trattamento dati
- Strada Cerca, 2
- Frazione di Zoate -
20067 Tribiano (MI).

I authorize VORTICE LTD. to include my personal details within their database, which they use, via a third party for the despatch of advertising material, at any time, in accordance with the regulations in force within my country. I can have access to my details and can request changes, or prohibit the usage of my details. This will be done by addressing my request directly to:

Vortice Limited
Beeches House
Eastern Avenue
Burton on Trent
DE13 0BB United Kingdom.

I authorize VORTICE ELETTROSOCIALI SPA and its local distributors to include my personal details within their database and they can use it through a third party for the despatch of advertising material. At any time, in accordance with the regulations in force within my country. I can have access to details and can ask to make changes, or prohibit the usage of my details. This will be done by addressing my request directly to the headquarters of the local distributor where the appliance has been bought.

Non autorizzo (barrare se interessa)

I do not authorize (please tick if required)

I do not authorize (please tick if required)

1 GARANZIA - GUARANTEE - GARANTIE

DA CONSERVARE

TO BE RETAINED
A CONSERVER



DATA ACQUISTO
Purchase date - Date d'achat

Per poter usufruire della garanzia il cliente deve compilare e rispedire a VORTICE ELETTROSOCIALI SPA, entro 8 giorni dall'acquisto, la "Parte 2" del tagliando di garanzia, all'indirizzo e con le modalità in tale parte riportate.

La "Parte 1" del tagliando di garanzia deve essere conservata e presentata, unitamente al documento fiscale (scontrino o fattura) rilasciato dal venditore al momento dell'acquisto, al Centro di Assistenza autorizzato di VORTICE ELETTROSOCIALI SPA, che dovrà eseguire l'intervento in garanzia.

This warranty must be attached to the appliance should it need to be returned for servicing.
N.B. Guarantee is only valid if all details are completed correctly.

ATTENTION: pour bénéficier de la garantie, le présent certificat doit obligatoirement accompagner l'appareil présumé défectueux. Le certificat doit porter le cachet du revendeur et la date d'achat.
A défaut, la garantie sera comptée à partir de la date de sortie d'usine.

Esclusioni

La presente garanzia non copre:

- Le rotture provocate dal trasporto.
- I difetti o guasti derivanti da uso non corretto o improprio da parte del cliente.
- I difetti derivanti dal mancato rispetto delle avvertenze e condizioni d'uso indicate nel libretto di istruzioni ed uso allegato al prodotto.
- I difetti derivanti da non corretta installazione ovvero da una installazione effettuata senza rispettare quanto previsto nel relativo capitolo del libretto di istruzioni ed uso.
- I guasti derivanti da un errato allacciamento alla rete di alimentazione elettrica o per tensione di alimentazione diversa da quella prevista per l'apparecchio, ovvero diversa dal limite stabilito dalle norme CEI (+/- 10% del valore nominale).

La presente garanzia non copre, inoltre, gli eventuali difetti derivanti da una cattiva manutenzione ovvero da interventi effettuati da personale non qualificato o da terzi non autorizzati.

TIMBRO RIVENDITORE

stamp of supplier
cachet du vendeur

CONF.
COLL.

DATA SPEDIZIONE
Mailing date - Date d'expédition

2 GARANZIA - GUARANTEE - GARANTIE

DA SPEDIRE (entro 8 giorni dall'acquisto)

TO SEND (within 8 days from date of purchase)
A RETOURNER (dans les 8 jours après l'achat)

TIMBRO RIVENDITORE
stamp of supplier
cachet du vendeur



DATA ACQUISTO
Purchase date - Date d'achat

DATI UTENTE / CUSTOMER DATA / COORDONNÉES DE L'UTILISATEUR

nome / name / nom _____
 cognome / surname / prenom _____
 via / street / rue _____
 cap / post code / code postal _____
 città / town _____

Dichiaro di aver preso atto delle condizioni di garanzia specificate sul certificato in mio possesso e autorizzo la gestione dei miei dati personali (v. retro).

I have read and understood the terms and conditions of this guarantee and I authorize the processing of my personal details (see overleaf).

Suivant les conditions de garantie définies par le certificat en ma possession j'autorise l'utilisation de mes coordonnées (voir au verso).

Firma / Signature / Signature _____

DATA SPEDIZIONE

Mailing date - Date d'expédition