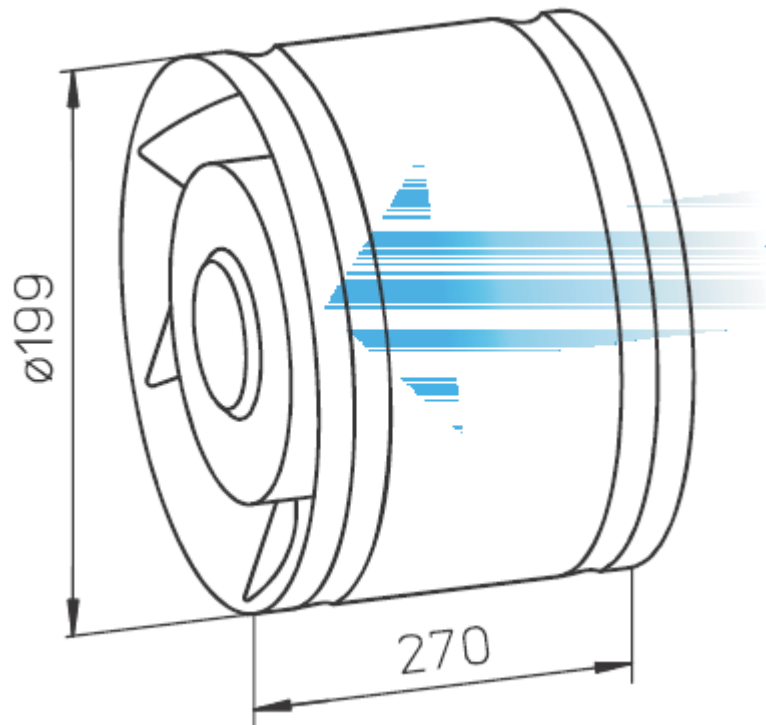


**Abmessungen / Dimensions / Dimensioni**

**REW 200/2**



Masse / Dimensions / Dimensioni, mm