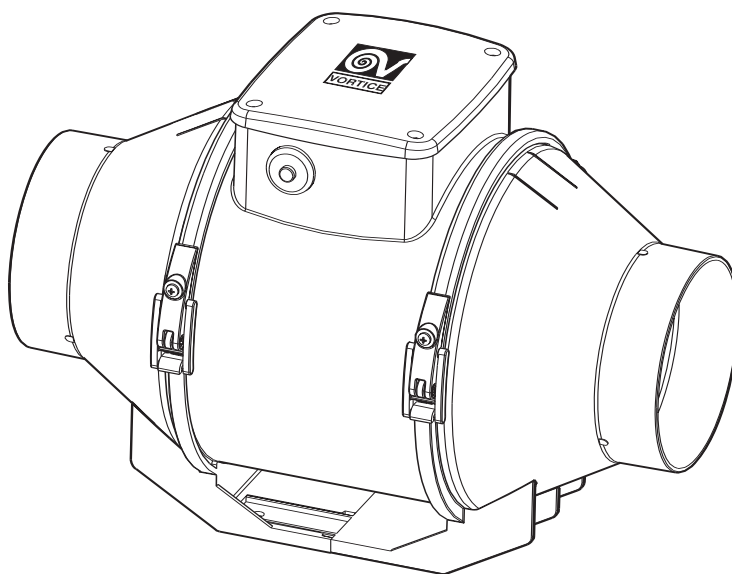


Libretto d'istruzioni**Instruction booklet****Notice d'emploi et d'entretien****Betriebsanleitung****Manual de instrucciones****Manual de instruções****Gebruiksaanwijzing****Instruktionshäfte****Brugervejledning****Käyttöohjeet****Instrukcja obsługi****Használati utasítás****Uživatelská příručka****Manual de instruçiuni****Upute za uporabu****Kullanma Kılavuzu****Εγχειρίδιο οδηγιών****Инструкции по эксплуатации****كتيب التعليمات****说明手册**

VORTICE LINEO V0 - VORTICE LINEO T V0 VORTICE LINEO Q V0 - VORTICE LINEO V0 - ES



CE

COD. 5.371.084.411

19/11/2007

VORTICE LIMITED
Beeches House - Eastern Avenue
Burton on Trent
DE13 0BB
Tel. (+44) 1283-492949
Fax (+44) 1283-544121
UNITED KINGDOM

VORTICE FRANCE
72 Rue Baratte-Cholet
94106 Saint Maur Cedex
Tel. (+33) 1-55.12.50.00
Fax (+33) 1-55.12.50.01
FRANCE

VORTICE ELETTROSOCIALI S.p.A.
Strada Cerca, 2 - frazione di Zoate
20067 TRIBIANO (MI)
Tel. (+39) 02-90.69.91
Fax (+39) 02-90.64.625
ITALIA

Prima di installare e collegare il prodotto, leggere attentamente queste istruzioni. Vortice non potrà essere considerata responsabile per eventuali danni a persone o cose causate dal mancato rispetto delle prescrizioni di seguito elencate, la cui applicazione garantirà invece l'affidabile e sicuro funzionamento nel tempo dell'apparecchio. Conservare sempre questo libretto istruzioni.

Read these instructions carefully before installing and connecting this appliance. Vortice cannot assume any responsibility for damage to property or personal injury resulting from failure to abide by the instructions given in this instruction booklet. Following these instructions will ensure a long working life and overall electrical and mechanical reliability. Keep this instruction booklet in a safe place for reference purposes.

Avant d'installer et de brancher le produit, lire attentivement ces instructions. Vortice ne pourra être tenue pour responsable des dommages éventuels provoqués aux personnes ou aux choses par suite du non respect du contenu de cette notice. Le respect de toutes les instructions reportées dans ce livret garantira une longue durée de vie ainsi que la fiabilité électrique et mécanique de cet appareil. Toujours conserver cette notice d'instructions à portée de main.

Vor Installation und Anschluss dieses Produkts müssen die vorliegenden Anleitungen aufmerksam durchgelesen werden. Vortice kann nicht für Personen- oder Sachschäden zur Verantwortung gezogen werden, die auf eine Nichtbeachtung der Hinweise in dieser Betriebsanleitung zurückzuführen sind. Befolgen Sie alle Anweisungen, um eine lange Lebensdauer sowie die elektrische und mechanische Zuverlässigkeit des Geräts zu gewährleisten. Diese Betriebsanleitung ist gut aufzubewahren.

Indice

IT

Descrizione	7
Attenzione - Avvertenza	10
Applicazioni tipiche	31
Installazione	34
Schemi per collegamento elettrico.	39
Regolazione Timer	41
Manutenzione / Pulizia	42
Informazione importante per l'utente	43

Table of contents

EN

Description	7
Warning - Caution	11
Typical applications	31
Installation	34
Electrical connection diagrams	39
Adjusting the Timer	41
Maintenance / Cleaning	42
Important user information	43

Index

FR

Description	7
Attention - Avertissement	12
Applications typiques	31
Installation	34
Schémas pour le branchement électrique ...	39
Réglage Timer	41
Entretien / Nettoyage	42
Information importante pour l'utilisateur.	43

Inhaltsverzeichnis

DE

Beschreibung	7
Achtung - Wichtiger Hinweis	13
Typische Anwendungsarten	31
Installation	34
Schaltplan für den elektrischen Anschluss ..	39
Einstellung der Zeitschaltuhr	41
Wartung / Reinigung	42
Wichtige Information für den Benutzer	43

Antes de instalar y conectar el producto, leer atentamente estas instrucciones. Vortice no es responsable de los eventuales daños a personas o cosas causados por la falta de aplicación de los contenidos de este folleto. Para asegurar la duración y la eficiencia eléctrica y mecánica del producto, es necesario seguir todas las instrucciones. Conservar siempre este folleto de instrucciones.

Antes de instalar e ligar o produto, leia atentamente estas instruções. A Vortice não pode ser considerada responsável por eventuais danos a pessoas ou objectos causados pela inobservância das instruções fornecidas neste manual. Siga todas as instruções por forma a garantir a durabilidade e segurança eléctrica e mecânica do produto. Guarde o presente manual de instruções.

Lees deze handleiding aandachtig door alvorens het product te plaatsen en aan te sluiten. Vortice kan niet aansprakelijk worden gesteld voor eventuele schade aan personen of zaken die het gevolg is van het niet in acht nemen van de aanwijzingen in deze handleiding Volg alle instructies op om een lange levensduur en de elektrische en mechanische betrouwbaarheid te waarborgen. Bewaar deze handleiding daarom zorgvuldig.

Läs dessa anvisningar noggrant innan produkten installeras och ansluts. Vortice åtar sig inget ansvar för personskador eller skador på föremål som orsakats av att anvisningarna i denna bruksanvisning inte har beaktats. Följ alla instruktioner så att produkten får lång hållbarhet och elektrisk och mekanisk tillförlitlighet. Spar detta häfte på en säker plats.

Índice

ES

Descripción	7
Atención - Advertencia	14
Aplicaciones típicas	31
Instalación	34
Esquemas de conexión eléctrica	39
Regulación del temporizador	41
Mantenimiento / Limpieza	42
Información importante para el usuario	43

Índice

PT

Descrição	7
Atenção - Advertência	15
Aplicações típicas	31
Instalação	34
Esquemas para a ligação eléctrica	39
Regulação do temporizador	41
Manutenção / Limpeza	42
Informações importantes para o utilizador	43

Inhoudsopgave

NL

Beschrijving	7
Let op - Waarschuwing	16
Toepassingen	31
Installatie	34
Schema's voor elektrische aansluiting	39
Instellen Timer	41
Onderhoud / Reiniging	42
Belangrijke informatie voor de gebruiker	43

Innehållsförteckning

SV

Beskrivning	7
Varning - Observera	17
Typiska tillämpningar	31
Installation	34
Kopplingscheman	39
Inställning av timer	41
Underhåll/Rengöring	42
Viktig information för användaren	43

Før produktet installeres og tilsluttes bør disse anvisninger læses grundigt. Vortice kan ikke betragtes som ansvarlig for eventuelle skader på personer eller ting forårsaget af at disse anvisninger ikke følges. Følg alle instruktionerne for dermed at sikre holdbarheden og den elektriske og mekaniske pålidelighed. Gem derfor altid denne brugsanvisning.

Lue nämä käyttöohjeet huolellisesti, ennen kuin asennat ja kytket laitteen verkkovirtaan. Vortice ei vastaa mahdollisista henkilö- tai esinevahingoista, jotka ovat seurausta tämän käyttöohjekirjan ohjeiden noudattamisen laiminlyönnistä. Noudata kaikkia ohjeita turvataksesi laitteen pitkän käyttöiän ja sen turvallisen sähköisen ja mekaanisen toimivuuden. Säilytä käyttöohjekirja tallessa.

Przed zainstalowaniem i podłączeniem urządzenia, należy uważnie zapoznać się z niniejszą instrukcją. Firma Vortice nie będzie ponosić żadnej odpowiedzialności za szkody cielesne lub na mieniu spowodowane nieprzestrzeganiem niniejszej instrukcji obsługi. Należy postępować zgodnie ze wszystkimi instrukcjami, aby zapewnić trwałość urządzenia oraz niezawodność instalacji elektrycznych i mechanicznych. Należy zachować niniejszą instrukcję obsługi na przyszłość.

A termék felszerelése és bekötése előtt figyelmesen olvassa el a használati utasítást. A használati utasítás be nem tartása miatt bekövetkezett személyi és anyagi kárért a Vortice nem felel. Pontosán hajtsunk végre minden utasítást, hogy a berendezés élettartama, valamint elektromos és mechanikus megbízhatósága biztosítva legyen. A jelen használati utasítást gondosan meg kell őrizni.

Indeks

Beskrivelse	7
Bemærk - Advarsel	18
Almindelig Anvendelse	31
Installation	34
Eldiagrammer	39
Timerregulator	41
Vedligeholdelse / rengøring	42
Vigtige oplysninger til brugeren	43

DA

Sisällysluettelo

Laitteen kuvaus	7
Huomautuksia - Varoituksia	19
Asennusesimerkit	31
Asennus	34
Sähkökaaviot	39
Ajastimen säätäminen	41
Huolto / Puhdistus	42
Tärkeitä tietoja käyttäjälle	43

FI

Spis treści

Opis	7
Uwaga - Ostrzeżenie	20
Typowe zastosowania	31
Instalacja	34
Schematy połączeń elektrycznych	39
Regulacja timera	41
Konserwacja / Czyszczenie	42
Ważne informacje dla użytkownika	43

PL

Tartalomjegyzék

Leírás	7
Figyelem – Figyelmeztetés	21
Jellemző alkalmazások	31
Installálás	34
Elektromos bekötési rajzok	39
A timer beállítása	41
Karbantartás / Tisztítás	42
Fontos információk a felhasználó részére	43

HU

Před instalací a připojením výrobku si pozorně přečtěte tyto pokyny. Podnik Vortice neodpovídá za případná zranění osob nebo poškození věcí způsobená nedodržením pokynů uvedených v této příručce. Dodržujte všechny pokyny; jen tak zajistíte dlouhodobou životnost výrobku a jeho elektrickou i mechanickou spolehlivost. Tento návod k použití si proto uschovejte.

Înainte de a utiliza produsul, citiți cu atenție aceste instrucțiuni. Firma Vortice nu poate fi considerată responsabilă pentru eventualele pagube aduse persoanelor sau bunurilor, cauzate de neaplicarea Avertismentelor și a Măsurilor de precauție conținute în manual. Respectați toate instrucțiunile pentru a asigura durata sa de viață și fiabilitatea sa electrică și mecanică. Păstrați întotdeauna acest manual de instrucțiuni.

Prije uporabe uređaja pažljivo pročitajte ove upute. Tvrtka "Vortice" ne odgovara za štetu nanešenu osobama ili stvarima do koje je došlo uslijed neprimjenjivanja uputa iz poglavlja Pažnja i Upozorenje u ovom priručniku. Pridržavanjem svih uputa osigurat ćete trajnost te električnu i mehaničku pouzdanost uređaja. Brižljivo čuvajte ovu knjižicu s uputama.

Ürünü kullanmaya başlamadan önce, bu talimatları dikkatlice okuyunuz. Vortice; bu kitapçıkta belirtilen uyarı ve önlemlere uyulmamasından dolayı meydana gelebilecek can ve mal kaybına yönelik hiç bir sorumluluk kabul etmemektedir. Bu talimatlara uyulması, ürünün uzun servis ömrüne sahip olmasını ve de tüm elektrik ve mekanik aksam güvenilirliğini güvenceye alacaktır. Bu kullanım kılavuzunu her zaman saklayınız.

Obsah

CS

Popis	7
Pozor – Upozornění	22
Typické použití	31
Instalace	34
Schémata elektrického připojení	39
Seřízení časového spínače	41
Čištění / Údržba	42
Důležité informace pro uživatele	43

Cuprins

RO

Descriere	7
Atenție - Măsuri de precauție	23
Emisii sonore -Declarație de conformitate CE ..	24
Aplicații tipice	31
Instalare	34
Scheme pentru conectarea electrică	39
Reglare timer	41
Întreținere / Curățare	42
Informații importante pentru utilizator	43

Sadržaj

HR

Opis	7
Upozorenje – Mjere opreznosti	25
Uobičajena primjena	31
Postavljanje	34
Nacrti za električno priključivanje	39
Podešavanje timera	41
Održavanje / Čišćenje	42

İçindekiler

TR

Tanımlama	7
Dikkat - Önlemler	26
Genel uygulamalar	31
Kurulum (Yerleştirme)	34
Elektrik bağlantısı şemaları	39
Zamanlayıcı (Timer) Ayarlama	41
Bakım / Temizlik	42

Πριν χρησιμοποιήσετε το προϊόν, διαβάστε προσεκτικά τις παρούσες οδηγίες. Η Vortice δεν μπορεί να θεωρηθεί υπεύθυνη για ενδεχόμενες ζημιές σε πρόσωπα ή αντικείμενα που οφείλονται στη μη τήρηση των οδηγιών και των προειδοποιήσεων του παρόντος εγχειριδίου. Ακολουθήστε όλες τις οδηγίες για να εξασφαλίσετε μεγάλη διάρκεια ζωής και την ηλεκτρική και μηχανική αξιοπιστία. Φυλάξτε πάντα το παρόν εγχειρίδιο οδηγιών.

Перед монтажом и подключением изделия внимательно прочитайте настоящую инструкцию. Фирма Vortice не может считаться ответственной за ущерб, причиненный здоровью людей или оборудованию, вызванный несоблюдением положений настоящей инструкции. Следуйте всем содержащимся в ней указаниям для обеспечения длительного срока службы, механической и электрической надежности устройства. Сохраняйте настоящую инструкцию.

قبل تركيب وتوصيل الجهاز اقرأ بانتباه هذه التعليمات.
لا يمكن اعتبار مؤسسة **Vortice** مسؤولة عن الأضرار التي قد تلحق بالأشخاص أو الأشياء والناجمة عن عدم الأخذ بالتحذيرات والتعليمات المدرجة في هذا الكتيب. إتبع جميع هذه التعليمات لكي تضمن ديمومة الجهاز وكفاءته الكهربائية والميكانيكية. احتفظ دائماً بهذا الكتيب.

使用产品前，请先仔细阅读这些说明。
Vortice对于不遵守本手册中的注意事项和警告而造成的人员伤害或物质损失概不负责。
请遵守手册中的所有指示执行，以保证设备电器及机械部件的寿命和可靠性。
请妥善保存本说明手册。

Περιεχόμενα

EL

Περιγραφή	7
Προσοχή – Προειδοποίηση	27
Συνήθεις εφαρμογές	31
Εγκατάσταση	34
Διαγράμματα για την ηλεκτρική σύνδεση	39
Ρύθμιση Χρονοδιακόπτη	41
Συντήρηση / Καθαρισμός	42
Σημαντικές πληροφορίες για το χρήστη	43

Оглавление

RU

Описание	7
Требования по соблюдению техники безопасности	28
Основные виды применения	31
Монтаж	34
Схемы электрических соединений	39
Регулировка таймера	41
Техобслуживание / Чистка	42

AR

المحتويات

7	الوصف
29	تنبيه – تحذير
31	التطبيقات العادية
34	التركيب
39	مخططات التوصيل الكهربائي
41	ضبط المؤقت
42	الصيانة / النظافة

目录

ZH

说明	7
注意 – 警告	30
标准用途	31
安装	34
电气连接图	39
定时器调节	41
保养 / 清洁	42

DESCRIZIONE

DESCRIPTION
DESCRIPTION
BESCHREIBUNG
DESCRIPCIÓN
DESCRIÇÃO
BESCHRIJVING
BESKRIVNING
BESKRIVELSE
LAITTEEN KUVAUS
OPIS

LEÍRÁS
POPIS
DESCRIERE
OPIS
TANIMLAMA
ΠΕΡΙΓΡΑΦΗ
ОПИСАНИЕ
الوصف
说明

IT L'apparecchio da lei acquistato è un aspiratore centrifugo assiale per l'espulsione dell'aria in condotto di ventilazione. È costruito in resina termoplastica autoestingente V0, è protetto contro gli spruzzi d'acqua ed è dotato di motore a due velocità e cuscinetti. Il modello Lineo 100 V0 - ES è dotato di motore Brushless a controllo elettronico che garantisce un'efficienza energetica particolarmente elevata.

EN The appliance you have purchased is an in-line centrifugal extractor fan designed to expel air through a ventilation duct. The appliance, which is made of V0 self-extinguishing thermoplastic resin, is protected against water spray and equipped with a 2-speed motor and bearings. The Lineo 100 V0 - ES model is equipped with an electronically controlled Brushless motor that ensures particularly high energy efficiency.

FR L'appareil que vous venez d'acheter est un aérateur centrifuge axial pour expulser l'air dans un conduit de ventilation. Construit en résine thermoplastique autoextinguible V0, il est protégé des projections d'eau et doté d'un moteur à deux vitesses monté sur roulements à billes. Le modèle Lineo 100 V0 - ES est équipé d'un moteur Brushless à contrôle électronique qui garantit une efficacité énergétique particulièrement élevée.

DE Das von Ihnen erworbene Gerät ist ein Axial-Zentrifugalventilator zum Absaugen und Ableiten der Raumluft in einen Lüftungskanal. Es ist aus thermoplastischem Harz der Brandklasse V0 (selbstverlöschend), gegen Spritzwasser geschützt und mit einem Motor mit zwei Drehzahlstufen und Lagern ausgestattet. Das Modell Lineo 100 V0 - ES hat einen bürstenlosen Motor mit elektronischer

Steuerung und arbeitet daher besonders effizient und energiesparend.

ES El aparato que Ud. ha comprado es un extractor centrifugo axial que expulsa el aire hacia un conducto de ventilación. Está construido con resina termoplástica autoextinguible V0, protegido contra las salpicaduras de agua y equipado con un motor de dos velocidades y cojinetes. El modelo Lineo 100 V0 - ES está equipado con un motor Brushless con control electrónico capaz de garantizar una elevada eficacia energética.

PT O aparelho que adquiriu é um aspirador centrífugo axial destinado à expulsão do ar para uma conduta de ventilação. É fabricado em resina termoplástica auto-extinguível V0, está protegido contra os salpicos de água e é dotado de um motor de duas velocidades e rolamentos. O modelo Lineo 100 V0 - ES está equipado com motor Brushless de controlo electrónico que garante uma eficácia energética particularmente elevada

NL Het door u aangeschafte apparaat is een axiale centrifugale luchtafzuiger bestemd voor de afvoer van lucht via een ventilatiekanaal. Het is gemaakt van zelfdovende thermoplastische hars V0, heeft een bescherming tegen spattend water en is uitgerust met een motor met twee snelheden en kogellagers. Het model Lineo 100 V0 - ES is uitgerust met een Brushless motor met elektronische bediening die een buitengewoon hoge energie-efficiëntie garandeert.

SV Produkten som Du förvärvat är en axiell centrifugalläkt avsedd för utblåsning av luft i ventilationsrör. Produkten är tillverkad av självsläckande plast V0, är skyddad mot

vattenstänk och den är utrustad med motor med två hastigheter och kullager. Modellen Lineo 100 V0 - ES är utrustad med Brushless motor med elektronisk kontroll som garanterar en speciellt hög energieffektivitet.

DA Dette apparat er en aksial centrifugal udsuger til udstødning af luft fra ventilationsrør. Det er fremstillet af varmeresistent og brandsikkert V0-harpiks og er vandtæt. Apparatet er udstyret med en motor med to hastigheder og lejer. Modellen Lineo 100 V0 - ES er forsynet med en Brushless motor med elektronisk styring, der sikrer en særligt høj grad af energimæssig effektivitet.

FI Hankkimasi laite on kanavapuhallin, joka imee ilman ilmastointikanavaan. Laite on valmistettu itsesammuvasta kesto muovista V0, ja siinä on suojaus vesiroiskeita vastaan. Laitteessa on kaksinopeuksinen moottori ja laakerit. Mallissa Lineo 100 V0 - ES on harjaton moottori ja elektroniikkaohjaus, joka varmistaa erittäin korkean energiataloudellisuuden.

PL Urządzenie, które Państwo zakupili to odśrodkowy wentylator osiowy, służący do wyciągu powietrza przez przewód wentylacyjny. Konstrukcja przeciwkroplowa jest wykonana z termoplastycznej żywicy samogasnącej V0 i jest wyposażona w silnik o dwóch prędkościach oraz łożyska. Model Lineo 100 V0 - ES jest wyposażony w silnik Brushless z elektronicznym sterowaniem, który gwarantuje szczególnie wysoką wydajność energetyczną.

HU Az Ön által vásárolt berendezés egy tengelyes centrifugális elszívó, a szellőző járatban lévő levegő eltávolítását szolgálja. Anyaga V0 önképlő termoplasztik műgyanta, vízfúccsenés ellen védve van, kétsebességű csapágyas motorral rendelkezik. A Lineo 100 V0 - ES elektronikus vezérlésű kefe nélküli villanymotorral van ellátva, ami különösen magas energiatékonyságot biztosít.

CS Výrobek, který jste koupili, je axiální odtahový ventilátor k odsávání vzduchu do ventilačního potrubí. Byl vyroben z termoplastické samozhášivé pryskyřice V0, je chráněn proti postřiku vodou a je vybaven motorem s dvěma rychlostmi a ložisky. Model Lineo 100 V0 - ES je vybaven bezkartáčovým motorem Brushless a elektronickým řízením, které zajišťuje velmi vysokou energetickou účinnost.

RO Aparatul pe care l-ați cumpărat este un aspirator centrifugal axial pentru evacuarea aerului într-o conductă de aerisire. Este construit din material plastic V0 cu autostingere, e protejat împotriva stropilor de apă și este dotat cu motor cu două viteze și cu rulmenți. Modelul Lineo 100 V0 - ES este dotat cu motor Brushless cu control electronic, care garantează o eficiență energetică extrem de ridicată.

HR Ure/vaj kojeg ste kupili je centrifugalni osovinski usisnik za istjerivanje zraka u ventilacijsku cijev. Izrađen je od samogasećeg termoplastičnog materijala V0, zaštićen od prskanja vodom i opremljen motorom s dvije brzine i kugličanim ležajevima. Model Lineo 100 V0 - ES ima motor Brushless s elektronskom kontrolom, koji jamči naročito visoku energetsku učinkovitost.

TR Satın aldığınız cihaz, havalandırma kanalında (borusunda) havanın çekilmesi için kullanılan bir eksenel santrifüj aspiratördür. Bu ürün, otomatik söndürmeli V0 termoplastik reçine malzemesinden yapılmış olup su püskürtmelerine karşı korunmalıdır ve çift hızlı motor ve de yuvarlak yataklarla donatılmıştır. Lineo 100 V0 - ES modeli yeterli yüksek enerjiyi garanti eden elektronik kontrolörlü Brushless motoruna sahiptir.

EL Η συσκευή που αγοράσατε είναι ένας φυγοκεντρικός αξονικός απορροφητήρας για την απαγωγή του αέρα σε αγωγό αερισμού. Είναι κατασκευασμένη από αυτοσβηνόμενη θερμοπλαστική ρητίνη V0, προστατεύεται από την είσοδο νερού και διαθέτει μοτέρ δύο ταχυτήτων και κουζινέτα. Το μοντέλο Lineo 100 V0 - ES διαθέτει μοτέρ Brushless με ηλεκτρονικό έλεγχο που διασφαλίζει ιδιαίτερα υψηλή ενεργειακή απόδοση.

RU Приобретенное Вами изделие представляет собой осевой центробежный вытяжной вентилятор для удаления воздуха через вентиляционный воздуховод. Он изготовлен из термопластичной негорючей смолы V0, защищен от попадания водяных брызг и снабжен мотором, работающим на двух скоростях и установленным на подшипниках. Модель Lineo 100 V0 - ES оснащена бесщеточным двигателем с электронным управлением, обеспечивающим особо высокую энергоэффективность.

AR

إن المنتج الذي قمت بشرائه هو شفّاط محوري يعمل بالطرد المركزي ويقوم بطرد الهواء في مجرى التهوية. وهو مصنوع من راتنج البلاستيك الحراري المضاد للحريق V0، وهو محمي من اللبل ومجهز بمحرك مزوّد بمحامل ذو سرعتين.

الموديل Lineo 100 - ES مزوّد بمحرك Brushless يتحكم إلكتروني بضمن قدرة عالية من الطاقة.

ZH

您所购买的设备是一台通过通风管道排气的轴流离心风机。
由V0阻燃热塑树脂制成，具有防喷水作用和配备双速轴承电机。
Lineo 100 V0 - ES型配有电子控制的无刷电机，保证高效节能。

ATTENZIONE – AVVERTENZE**ITALIANO****Attenzione:** questo simbolo indica precauzioni per evitare danni all'utente

- Non usare questo prodotto per una funzione differente da quella esposta in questo libretto.
- Dopo aver tolto il prodotto dal suo imballo, assicurarsi della sua integrità: nel dubbio rivolgersi a persona professionalmente qualificata o ad un Centro Assistenza Tecnica autorizzato Vortice. Non lasciare le parti dell'imballo alla portata di bambini o persone diversamente abili.
- L'uso di qualsiasi apparecchio elettrico comporta l'osservanza di alcune regole fondamentali, tra le quali: a) non deve essere toccato con mani bagnate o umide; b) non deve essere toccato a piedi nudi.
- Questo apparecchio non è da intendersi adatto all'uso da parte di persone (incluso bambini) con ridotte capacità fisiche, sensoriali o mentali, o prive di esperienza e conoscenza, a meno che siano state supervisionate o istruite riguardo all'uso dell'apparecchio da una persona responsabile della loro sicurezza. I bambini dovrebbero essere supervisionati per assicurarsi che non giochino con l'apparecchio.
- Riporre l'apparecchio lontano da bambini e da persona diversamente abile, nel momento in cui si decide di scollegarlo dalla rete elettrica e di non utilizzarlo più.
- Non utilizzare l'apparecchio in presenza di sostanze o vapori infiammabili come alcool, insetticidi, benzina, ecc.
- Non sedersi od appoggiare oggetti sull'apparecchio.

**Avvertenza:** questo simbolo indica precauzioni per evitare inconvenienti al prodotto

- Non apportare modifiche di alcun genere al prodotto.
- Non lasciare l'apparecchio esposto ad agenti atmosferici (pioggia, sole, ecc.).
- La pulizia interna del prodotto va eseguita soltanto da personale qualificato (fig. 28-29).
- Non immergere l'apparecchio o sue parti in acqua od in altri liquidi, per la pulizia seguire le indicazioni riportate (fig. 30).
- Verificare periodicamente l'integrità dell'apparecchio. In caso d'imperfezioni, non utilizzare l'apparecchio e contattare subito Centro Assistenza Tecnica autorizzato Vortice
- In caso di cattivo funzionamento e / o guasto dell'apparecchio, rivolgersi subito ad un Centro Assistenza Tecnica autorizzato Vortice e richiedere, per l'eventuale riparazione, l'uso di ricambi originali Vortice.
- Se l'apparecchio cade o riceve forti colpi farlo verificare subito presso un Centro Assistenza Tecnica autorizzato Vortice
- L'installazione dell'apparecchio deve essere effettuata da parte di personale professionalmente qualificato.
- L'impianto elettrico a cui è collegato il prodotto deve essere conforme alle norme vigenti.
- L'apparecchio non necessita di collegamento ad una presa con impianto di messa a terra in quanto è costruito a doppio isolamento.
- Collegare l'apparecchio alla rete di alimentazione / presa elettrica solo se la portata dell'impianto / presa è adeguata alla sua potenza massima. In caso contrario rivolgersi subito a personale professionalmente qualificato.
- Per l'installazione occorre prevedere un interruttore onnipolare con distanza di apertura dei contatti uguale o superiore a 3 mm.
- Spegnere l'interruttore generale dell'impianto quando: a) si rileva un'anomalia di funzionamento; b) si decide di eseguire una manutenzione di pulizia esterna; c) si decide di non utilizzare per brevi o lunghi periodi l'apparecchio.
- L'apparecchio non può essere utilizzato come attivatore di scaldabagni, stufe, ecc. né deve scaricare in condotti d'aria calda di tali apparecchi.
- È indispensabile assicurare il necessario rientro dell'aria nel locale per garantire il funzionamento del prodotto. Nel caso in cui nello stesso locale sia installato un apparecchio funzionante a combustibile (scaldacqua, stufa a metano, ecc.) non del tipo stagno, assicurarsi che il rientro d'aria garantisca anche la perfetta combustione di tale apparecchio.
- L'apparecchio deve scaricare in condotto singolo (utilizzato unicamente da questo prodotto).
- Non coprire e non ostruire l'aspirazione e la mandata dell'apparecchio, in modo da assicurare l'ottimale passaggio dell'aria.
- La bocca di mandata del prodotto deve sempre essere collegata a un condotto.
- La temperatura ambiente massima per il funzionamento dell'apparecchio è la seguente: Max 60°C.
- Questo simbolo significa che l'operazione deve essere eseguita da personale qualificato.


**N.B.**

- È obbligatorio (fig. 3) quando l'apparecchio viene montato ad una altezza inferiore a 2,3 m, montare:
 - il telaio con rete antinfortunistica qualora la tubazione corta venisse collegata alla bocca di mandata (per evitare l'accesso).
 - la griglia di protezione in assenza di una tubazione collegata alla bocca di aspirazione (aspirazione libera).
- I modelli degli apparecchi 100-125-150-160-200-200Q-250Q sono dotati di un dispositivo di sicurezza per sovratemperatura a termofusibile.
- I modelli degli apparecchi 250-315 sono dotati di un dispositivo di sicurezza (a ripristino manuale) che interrompe il funzionamento. In questo caso dopo aver tolto la corrente, lasciare raffreddare il prodotto, eliminare la possibile causa di anomalia (griglie coperte, ventola bloccata, ostruzioni in condotto ecc.) e ripristinare la corrente. Se interviene nuovamente il dispositivo di sicurezza fare controllare l'apparecchio presso un Centro Assistenza Tecnica autorizzato Vortice.
- La protezione alle sovratemperature e al sovraccarico del modello Lineo 100 V0 - ES è assicurata dal fusibile e dall'elettronica di comando.

WARNING – CAUTION**ENGLISH****Warning:** this symbol indicates precautions that must be taken to avoid injury

- Do not use this appliance for functions other than those described in this instruction booklet.
- After removing the appliance from its packaging, ensure that it is complete and undamaged. If in doubt contact a professionally qualified electrician or Vortice*. Do not leave packaging within the reach of children or infirm persons.
- Certain fundamental rules must be observed when using any electrical appliance, including:
 - a) do not touch it with wet or damp hands;
 - b) do not touch it while barefoot.
- This appliance is not suitable for use by children or by individuals with reduced physical, sensorial or mental capacities, or by inexperienced or untrained individuals, unless they are supervised or instructed in its use by a person responsible for their safety. Children must always be supervised to ensure that they do not play with the appliance.
- If you decide to stop using the appliance, switch it off and disconnect it from the power supply, storing it out of reach of children and infirm persons
- Do not operate the appliance in the presence of inflammable vapours (alcohol, insecticides, petrol, etc.)
- Do not sit or place objects on or in the appliance.

**Caution:** this symbol indicates precautions that must be taken to avoid damaging the appliance

- Do not make modifications of any kind to this appliance.
 - Do not expose this appliance to the weather (rain, sun, etc.)
 - The inside of the appliance should be cleaned only by qualified personnel (figs. 28-29).
 - Do not immerse the appliance or any parts of it in water or other liquids. Refer to the relevant instructions to clean the appliance (fig. 30).
 - Regularly inspect the appliance for visible defects. If any are found, do not operate the appliance and contact Vortice* immediately.
 - If the appliance does not function correctly or develops a fault, contact Vortice* immediately and ensure that only original Vortice spares are used for any repairs.
 - Should the appliance be dropped or suffer a heavy blow, have it checked immediately by Vortice*.
 - The appliance must be installed by a professionally qualified electrician.
 - The electrical system to which the appliance is connected must conform to applicable standards.
 - The appliance is double insulated and therefore does not need to be earthed.
 - The electrical power supply / socket to which the appliance is to be connected must be able to provide the maximum electrical power required by the appliance. If it cannot do this, contact an electrician to make the necessary modifications.
 - A multi-pole switch must be used to install the appliance. The gap between the switch contacts must be no less than 3 mm.
 - Switch off the appliance at the installation's main switch: a) if the appliance does not function correctly; b) before cleaning the outside of the appliance; c) if the appliance is not going to be used for any length of time.
 - The appliance cannot be used to control activation of water heaters, room heaters, etc. and it must not exhaust into the hot air flues of such appliances.
 - The room must have an adequate source of replacement air for this appliance to function effectively. Moreover, if there is any non-sealed combustion based appliance such as a water heater, gas stove, etc. in the same room, air replacement must be sufficient for all appliances to work effectively together.
 - The appliance must discharge into a single duct (dedicated to this product).
 - Keep the appliance's inlet and outlet grilles free to ensure an optimum flow of air.
 - The appliance's outlet port must always be connected to a suitable duct.
 - The maximum ambient temperature for proper functioning of the appliance is as follows: Max 60°C.
 - This symbol means that the operation must be performed by professionally qualified personnel. 
- N.B.**
- **When the appliance is installed at a height lower than 2.3 m it is obligatory that (fig. 3):**
 - the frame with safety screen, when the short duct is connected to the outlet port (to prevent access).
 - the protective grille is fitted when the inlet port is not ducted (free intake).
 - All versions of 100-125-150-160-200-200Q-250Q appliances are fitted with a safety overtemperature device.
 - Versions of 250-315 appliances are equipped with a manual-reset safety device to shut down operation in the event of fault. If the device cuts in, disconnect the appliance, allow it to cool, eliminate the cause of the fault (e.g. grille obstruction, fan fault, duct obstructions), then reconnect the appliance. If the safety device trips again, have the appliance checked by Vortice*.
 - The overtemperature and overload protection of the Lineo 100 V0 - ES model is assured by the fuse and the control electronics.

*(or an authorized Vortice dealer if you are outside the UK-Ireland territory)

ATTENTION – AVERTISSEMENT**FRANÇAIS**

Attention : ce symbole indique la nécessité de prendre quelques précautions pour la sécurité de l'utilisateur

- Ne pas utiliser cet appareil pour un usage autre que celui décrit dans ce livret.
- Contrôler l'intégrité de l'appareil après l'avoir sorti de son emballage : dans le doute, s'adresser immédiatement à une personne professionnellement qualifiée ou à un Service après-vente agréé Vortice. Placer les éléments de l'emballage hors de la portée des enfants ou des personnes handicapées.
- L'utilisation de tout appareil électrique implique le respect de quelques règles fondamentales dont, entre autres : a) ne pas toucher l'appareil avec des mains mouillées ou humides ; b) ne pas toucher l'appareil pieds nus.



Avertissement : ce symbole indique la nécessité de prendre des précautions pour éviter d'endommager l'appareil

- Ne modifier l'appareil en aucune façon.
- Ne pas exposer l'appareil aux agents atmosphériques (pluie, soleil, etc.).
- Le nettoyage de l'intérieur du produit ne doit être entrepris que par du personnel qualifié (fig. 28-29).
- Ne pas immerger l'appareil ou des parties de celui-ci dans l'eau ou d'autres liquides. Pour le nettoyage, suivre les indications (fig. 30).

- Vérifier périodiquement si l'appareil est en bon état. En cas de défectuosité, ne pas utiliser l'appareil et contacter immédiatement un Service après-vente agréé Vortice.
- En cas de dysfonctionnement et / ou de panne, s'adresser immédiatement à un Service après-vente agréé Vortice et exiger, en cas de réparation, l'emploi de pièces détachées Vortice.
- Si l'appareil tombe ou reçoit des coups violents, le faire vérifier immédiatement auprès d'un Service après-vente agréé Vortice.

- L'installation de l'appareil est réservée à des techniciens qualifiés.
- L'installation électrique à laquelle l'appareil est branché doit être conforme aux normes en vigueur.
- Cet appareil n'a pas besoin d'être connecté à une prise de terre car il a été construit avec une double isolation.
- Brancher l'appareil sur le réseau / prise d'alimentation électrique seulement si la puissance de l'installation / de la prise est adaptée à la puissance maximale de l'appareil. Dans le cas contraire, s'adresser immédiatement à du personnel professionnellement qualifié.
- Pour son installation, prévoir un interrupteur omnipolaire dont la distance d'ouverture des contacts est supérieure ou égale à 3 mm.
- Couper l'interrupteur général de l'installation dans les cas suivants : a) dysfonctionnement ; b) pour procéder à un nettoyage extérieur ; c) lorsque l'appareil n'est pas utilisé pendant une longue ou brève période.

- L'appareil ne peut être utilisé comme accélérateur de chauffe-eau, poêle-eau, poêle etc. et il ne doit pas expulser dans les conduits d'air chaud de ces appareils.
- Il est indispensable d'assurer une arrivée d'air adéquate dans la pièce pour garantir le fonctionnement de l'appareil. Si dans la pièce à

- Cet appareil n'est pas approprié à l'emploi de la part de personnes (y compris les enfants) avec des capacités physiques, sensorielles ou mentales réduites ou sans expérience ni connaissance, à moins qu'elles ne soient surveillées ou qu'elles n'aient été instruites au sujet de l'emploi de l'appareil par une personne responsable de leur sécurité. Les enfants doivent être surveillés pour s'assurer qu'ils ne jouent pas avec l'appareil
- Ranger l'appareil hors de portée des enfants et des personnes handicapées après l'avoir débranché du réseau électrique pour ne plus l'utiliser.
- Ne pas utiliser l'appareil en présence de substances ou de vapeurs inflammables telles que l'alcool, les insecticides, l'essence, etc.
- Ne rien poser sur l'appareil et ne pas s'y asseoir.

- ventiler, un autre appareil à combustion (tel que chauffe-eau, radiateur à gaz, etc.) est installé et qu'il n'est pas étanche, il faut s'assurer que le renouvellement d'air est adéquat pour garantir une combustion aussi parfaite que possible.
- L'appareil doit décharger dans une canalisation simple (utilisée uniquement par ce produit).
- Ne pas couvrir ni obstruer les deux grilles d'aspiration et de refoulement de l'appareil pour assurer le passage optimal de l'air.
- La bouche de refoulement du produit doit toujours être reliée à un conduit.
- La température ambiante maximum pour le fonctionnement de l'appareil est la suivante : Max 60°C.

- Ce symbole signifie que l'opération doit être exécutée par du personnel professionnellement qualifié.

**N.B.**

- Lorsque l'appareil est installé à une hauteur inférieure à 2,3 m (fig. 3), il est obligatoire de monter :
 - le cadre avec grille de protection si un tuyau court est branché à la bouche de refoulement (pour en empêcher l'accès).
 - la grille de protection si le tuyau n'est pas relié à la bouche d'aspiration (aspiration libre).
- Les modèles 100-125-150-160-200 -200Q-250Q sont équipés d'un dispositif de sécurité pour excès de température à fusible thermique.
- Les modèles 250-315 sont équipés d'un dispositif de sécurité (à réarmement manuel) qui interrompt le fonctionnement. Dans ce cas, après avoir coupé le courant, laisser l'appareil refroidir, éliminer la cause possible de l'anomalie (grilles couvertes, ventilateur bloqué, obstructions en canalisation etc.) puis rétablir le courant. Si le dispositif de sécurité intervient à nouveau, s'adresser à un Service après-vente agréé Vortice.
- La protection contre les températures excessives et les surcharges pour le modèle Lineo 100 V0 - ES est assurée par un fusible et par l'électronique de commande.

ACHTUNG – WICHTIGER HINWEIS**DEUTSCH****Achtung:** dieses Symbol zeigt Vorsichtsmaßnahmen zum Schutz des Benutzers an

- Dieses Gerät darf nur für den Verwendungszweck eingesetzt werden, der in der vorliegenden Anleitung angegeben ist.
- Untersuchen Sie das Gerät nach dem Auspacken auf Transportschäden oder andere Mängel: Verständigen Sie im Zweifelsfall sofort einen Fachmann oder einen Vortice-Vertragshändler. Entsorgen Sie die Verpackung und lassen Sie sie nicht in Reichweite von Kindern oder anderen Personen, die sich damit schaden könnten.
- Beim Einsatz von Elektrogeräten jeder Art müssen einige Grundregeln stets beachtet werden, darunter im einzelnen: a) berühren Sie das Gerät nicht mit nassen oder feuchten Händen; b) berühren Sie das Gerät nicht, wenn sie barfuß sind.
- Dieses Gerät darf von Kindern oder Personen mit eingeschränkten körperlichen oder geistigen Fähigkeiten oder mangelnder Erfahrung bzw. Kenntnis nur unter der Aufsicht oder nach gründlicher Unterweisung und Überprüfung seitens einer für ihre Sicherheit verantwortlichen Person bedient werden
- Wird das Gerät definitiv nicht mehr benutzt, muss es an einem Ort aufbewahrt werden, der für Kinder oder Personen, die das Gerät allein nicht sachgemäß bedienen können, unzugänglich ist.
- Das Gerät nicht in der Nähe entflammbarer Substanzen oder Dämpfe wie Alkohol, Insektizide, Benzin usw. verwenden
- Nicht auf das Gerät sitzen und keine Gegenstände auf dem Gerät abstellen.

**Wichtiger Hinweis:** dieses Symbol zeigt Vorsichtsmaßnahmen zum Schutz des Gerätes an

- Keine Änderungen am Gerät anbringen.
- Das Gerät keinen Witterungseinflüssen (Regen, Sonneneinstrahlung usw.) aussetzen
- Die Innenreinigung darf nur von qualifiziertem Fachpersonal durchgeführt werden (Abb. 28-29).
- Das Gerät oder Teile davon nicht in Wasser oder andere Flüssigkeiten tauchen, zur Reinigung die angegebenen Anweisungen befolgen (Abb. 30).
- Den einwandfreien Zustand des Gerätes regelmäßig überprüfen. Bei festgestellten Mängeln das Gerät nicht benutzen und sofort einen Vortice-Vertragshändler aufsuchen.
- Bei Betriebsstörung und/oder defektem Gerät sofort einen Vortice-Vertragshändler aufsuchen und für eine eventuelle Reparatur die Verwendung von Vortice-Originalersatzteilen verlangen.
- Fällt das Gerät hin oder wurde es starken Stößen ausgesetzt, muss es sofort bei einem Vortice-vertragshändler überprüft werden.
- Das Gerät darf nur von qualifiziertem Fachpersonal installiert werden.
- Die Elektroanlage, an die das Produkt angeschlossen ist, muss den geltenden Vorschriften entsprechen.
- Das Gerät braucht nicht an eine Steckdose mit Erdungskontakt angeschlossen zu werden, da es mit Doppelsolierung ausgeführt ist.
- Das Produkt nur dann an das Stromnetz anschließen, wenn die Stromfestigkeit der Anlage / Steckdose für die maximale Leistung geeignet ist. Sollte dies nicht der Fall sein, ist sofort eine qualifizierte Fachkraft anzufordern
- Bei der Installation ist ein allpoliger Schalter mit einer Kontaktöffnungsweite von mindestens 3 mm vorzusehen.
- Den Hauptschalter der Anlage in folgenden Fällen ausschalten: a) Auftreten einer Betriebsstörung; b) vor der Durchführung der Außenreinigung des Gerätes; c) wenn das Gerät über einen kurzen oder längeren Zeitraum nicht benutzt wird.
- Das Gerät darf nicht als Aktivator für Boiler, Öfen etc. benutzt werden. Die Abluft des Geräts darf nicht in Warmluftleitungen derartiger Geräte geleitet werden.
- Es muss gewährleistet sein, dass genügend Luft in den Raum nachströmen kann, damit das Gerät einwandfrei funktioniert. Wenn im selben Raum eine mit Brennstoff betriebene Heizvorrichtung (z.B. Durchlauferhitzer, Methangasofen o.ä.) installiert ist, die zur Raumluft nicht abgedichtet ist, muss dafür gesorgt werden, dass die nachströmende Luft auch für den einwandfreien Verbrennungsablauf dieser Vorrichtung ausreicht.
- Die Abluft des Geräts muss in einen Einzelkanal (der ausschließlich von diesem Gerät benutzt wird) geleitet werden.
- Die beiden Ansaug- und Auslassgitter des Gerätes stets freihalten, damit ein optimaler Luftdurchgang gewährleistet wird.
- Der Luftauslass des Geräts muss stets an einen Kanal angeschlossen sein.
- Die maximale Raumtemperatur für den Betrieb des Geräts ist: max. 60°C.
- Dieses Symbol weist darauf hin, dass die Arbeit von einem Fachmann ausgeführt werden muss.


**ANMERKUNG:**

- **Wird das Gerät auf einer Höhe von weniger als 2,30 m installiert, müssen folgende Teile montiert werden (Abb. 3):**
 - **der Rahmen mit Schutznetz, falls das kurze Rohr an den Luftauslass angeschlossen wird (um Zugriff zu verhindern).**
 - **das Schutzgitter, falls kein Rohr an den Lufteinlass angeschlossen wird (freie Luftzufuhr).**
- **Die Gerätemodelle 100-125-150-160-200-200Q-250Q sind mit einer Schutzvorrichtung gegen Überhitzung mit Thermosicherung ausgestattet.**
- **Die Gerätemodelle 250-315 sind mit einer Schutzvorrichtung (mit manueller Rücksetzung) ausgestattet, die den Betrieb unterbricht. In diesem Fall das Gerät vom Stromnetz trennen und abkühlen lassen, die mögliche Störungsursache beseitigen (abgedeckte Gitter, blockierter Ventilator, Verschluss des Kanals usw.) und wieder an das Stromnetz anschließen. Falls die Schutzvorrichtung erneut den Betrieb unterbricht, das Gerät bei einem Vortice-Vertragshändler überprüfen lassen.**
- **Der Überhitzungs- und Überlastungsschutz des Modells Lineo 100 V0 - ES ist durch eine Schmelzsicherung und die Steuerelektronik gewährleistet.**

ATENCIÓN – ADVERTENCIA**ESPAÑOL****Atención:** este símbolo indica precauciones para evitar daños al usuario.

- No emplear este producto con fines distintos a los previstos por este folleto.
- Una vez extraído el producto de su embalaje, comprobar su integridad: en caso de duda, contactar inmediatamente con personal cualificado o con un proveedor autorizado de Vortice. No dejar el embalaje al alcance de niños o personas con discapacidad.
- Cuando se utiliza un aparato eléctrico es necesario tener en cuenta algunas normas básicas: a) no tocar el aparato con las manos mojadas o húmedas; b) no tocar el aparato con los pies descalzos;
- Este aparato no es apto para ser utilizado por niños ni personas con discapacidad física, sensorial o psíquica, o que carezcan de la experiencia y los conocimientos necesarios, excepto cuando lo hagan bajo la supervisión de una persona responsable de su seguridad o que les haya instruido en el manejo.
- En el caso en que no se desee volver a utilizar el aparato, hay que desconectarlo de la red eléctrica y colocarlo lejos del alcance de los niños o de las personas con discapacidad.
- No emplear el aparato en presencia de sustancias o vapores inflamables, como alcohol, insecticidas, gasolina, etc.
- No sentarse ni apoyar objetos sobre el aparato.

**Advertencia:** este símbolo indica precauciones para evitar daños al producto.

- No aportar modificaciones de ningún tipo al producto.
- No dejar el aparato expuesto a los agentes atmosféricos (lluvia, sol, etc.).
- La limpieza interior del producto la debe llevar a cabo sólo y exclusivamente personal calificado (fig. 28-29).
- No sumergir el aparato o sus piezas en agua u otros líquidos. Para limpiar el aparato, véanse las indicaciones de la fig. 30.
- Inspeccionar el aparato para controlar que esté en perfecto estado; si no lo está, no utilizarlo y ponerse en contacto inmediatamente con un proveedor autorizado de Vortice.
- Si el aparato no funciona correctamente o en caso de avería contactar con proveedor autorizado de Vortice en caso de reparación, exigir que se utilicen recambios originales Vortice.
- Si el aparato se cae o recibe fuertes golpes, llevarlo inmediatamente a un proveedor autorizado de Vortice para que comprueben su funcionamiento.
- El aparato debe ser instalado por personal profesional calificado.
- La instalación eléctrica a la cual está conectado el producto debe ser conforme con las normas vigentes.
- El aparato no precisa conexión a una toma de corriente con toma de tierra, ya que ha sido fabricado con doble aislamiento.
- Conectar el aparato a la red de alimentación eléctrica o a una toma de corriente sólo si la capacidad de la instalación o la toma es adecuada a su potencia máxima. Si no lo es, ponerse en contacto inmediatamente con personal profesional calificado.
- En el momento de la instalación hay que prever un interruptor omnipolar con distancia de abertura entre los contactos igual o superior a 3 mm.
- Apagar el interruptor general de la instalación: a) en caso de funcionamiento anómalo; b) antes de limpiar el aparato por fuera; c) si el aparato no va a ser utilizado durante periodos de tiempo breves o prolongados.
- No se puede emplear el aparato como activador de calentadores de agua, estufas, etc., ni debe descargar en los conductos de aire caliente de dichos aparatos.
- Es indispensable asegurar una entrada adecuada de aire en el local para garantizar el buen funcionamiento del producto. Si en el mismo local hay instalado un aparato no hermético que emplea combustible (calentador de agua, estufa de gas metano, etc.), es necesario comprobar que la entrada de aire garantice también la perfecta combustión del aparato existente.
- El conducto de evacuación de este aparato debe ser sencillo (utilizado sólo por el aparato).
- No tapar ni obstruir las bocas de aspiración y expulsión del aparato para garantizar el correcto pasaje del aire.
- La boca de expulsión del producto debe estar conectada a un conducto.
- La temperatura ambiente máxima de funcionamiento del aparato es la siguiente: 60°C máx.
- Este símbolo indica que la operación ha de ser realizada por personal profesional calificado. 


Nota :

- Si el aparato se ha de montar a menos de 2,3 m de altura, es obligatorio instalar (fig. 3):
 - el bastidor con red para prevenir accidentes cuando el tubo más corto se conecta a la boca de expulsión (para evitar el acceso).
 - la rejilla de protección cuando no se conecta un tubo a la boca de aspiración (aspiración libre).
- Los modelos 100-125-150-160-200-200Q-250Q están equipados con un dispositivo de seguridad con termofusible para evitar excesos de temperatura.
- Los modelos 250-315 están equipados con un dispositivo de seguridad (con restablecimiento manual) que interrumpe el funcionamiento. Cuando este dispositivo se dispara, hay que cortar la corriente, esperar a que se enfríe el producto, solucionar el problema (rejillas tapadas, ventilador bloqueado, conducto obstruido, etc.) y restablecer el suministro de corriente. Si el dispositivo de seguridad se dispara de nuevo, es necesario contactar con un Proveedor Autorizado de Vortice para que revise el aparato.
- La electrónica de control y el fusible protegen el modelo Lineo 100 V0 - ES contra el sobrecalentamiento y las sobrecargas.

ATENÇÃO – ADVERTÊNCIA**PORTUGUÊS****Atenção:** este símbolo indica as precauções a tomar para evitar danos ao utilizador

- Não use este produto para uma função diferente da especificada no presente manual de instruções.
- Após retirar o produto da embalagem, certifique-se da sua integridade; em caso de dúvida, contacte imediatamente um técnico qualificado ou um revendedor autorizado Vortice. Não deixe as peças da embalagem ao alcance das crianças ou de pessoas inaptas.
- A utilização de qualquer aparelho eléctrico obriga ao cumprimento de determinadas regras fundamentais, entre as quais: a) não deve ser tocado com as mãos molhadas ou húmidas; b) não deve ser tocado com os pés descalços.
- Este aparelho não é adequado para ser utilizado por pessoas (incluindo crianças) com reduzidas capacidades físicas, sensoriais ou mentais, ou sem qualquer experiência ou conhecimento sobre o mesmo, a menos que não sejam vigiadas ou tenham sido ensinadas quanto ao uso do aparelho, por uma pessoa responsável pela segurança. As crianças devem ser vigiadas para que não brinquem com o aparelho.
- Quando decidir retirar a ficha da tomada e deixar de utilizar o aparelho, arrume-o fora do alcance das crianças e de pessoas inaptas.
- Não utilize o aparelho na presença de substâncias ou vapores inflamáveis tais como: álcool, insecticidas, gasolina, etc.
- Não se sente nem pouse objectos sobre o aparelho.

**Advertência:** este símbolo indica as precauções a tomar para evitar danos ao produto

- Não efectue quaisquer modificações ao produto.
- Não exponha o aparelho a agentes atmosféricos (chuva, sol, etc.).
- A limpeza interna do produto só deve ser efectuada por pessoal qualificado (fig. 28-29).
- Não mergulhe o aparelho ou os seus componentes em água ou outros líquidos. Para efectuar a limpeza, siga as instruções fornecidas (fig. 30).
- Verifique periodicamente se o aparelho está em bom estado. No caso de qualquer imperfeição, não utilize o aparelho e contacte imediatamente um revendedor autorizado Vortice.
- Em caso de mau funcionamento e / ou avaria do aparelho, contacte imediatamente um revendedor autorizado Vortice e exija, para uma eventual reparação, o uso de peças sobresselentes originais.
- Se o aparelho cair ou receber fortes golpes, leve-o imediatamente a um revendedor autorizado Vortice.
- A instalação do aparelho deve ser efectuada por pessoal profissionalmente qualificado.
- O sistema eléctrico a que o aparelho está ligado deve estar em conformidade com as normas em vigor.
- O aparelho não necessita de ser ligado a uma tomada eléctrica com ligação à terra, uma vez que possui um isolamento duplo.
- Ligue o aparelho à rede de alimentação / tomada eléctrica apenas se a capacidade do sistema / tomada for adequada à sua potência máxima. Caso contrário, contacte imediatamente pessoal profissionalmente qualificado.
- Para a instalação, é necessário um interruptor onipolar cuja distância de abertura dos contactos seja igual ou superior a 3 mm.
- Desligue o interruptor geral do sistema quando: a) se verificar uma anomalia de funcionamento; b) decidir efectuar uma manutenção de limpeza externa; c) decidir não utilizar o aparelho por períodos curtos ou longos.
- O aparelho não pode ser utilizado como activador de esquentadores, aquecedores, etc., nem deve efectuar a descarga para as condutas de ar quente desses aparelhos.
- É indispensável assegurar a entrada de ar necessária ao local para garantir o funcionamento do produto. Caso esteja instalado no mesmo local um aparelho que funcione a combustível (esquentador, aquecedor a gás metano, etc.) diferente do tipo estaque, certifique-se de que a entrada de ar também garante a perfeita combustão do aparelho.
- O aparelho deve descarregar para condutas simples (utilizado unicamente neste produto).
- Não cubra nem obstrua as grelhas de aspiração e descarga do aparelho, de modo a garantir uma óptima passagem do ar.
- O bocal de descarga do produto deve estar sempre ligado a uma conduta.
- A temperatura ambiente máxima para o funcionamento do aparelho é a seguinte: Máx. 60°C.
- Este símbolo indica que a operação deve ser efectuada por pessoal devidamente qualificado. 

NOTA:

- **Se o aparelho for montado a uma altura inferior a 2,3 m é obrigatório montar (fig. 3):**
 - a **armação dotada de rede de segurança, caso o tubo curto seja ligado ao bocal de descarga (para evitar o acesso).**
 - a **grelha de protecção, caso não exista um tubo ligado ao bocal de aspiração (aspiração livre).**
- **Os modelos 100-125-150-160-200-200Q-250Q estão equipados com um fusível térmico de segurança para o sobreaquecimento.**
- **Os modelos 250-315 estão equipados com um dispositivo de segurança (de accionamento manual) que interrompe o funcionamento. Neste caso, após ter desligado a corrente, deixar arrefecer o produto, eliminar a possível causa da avaria (grelhas cobertas, ventoinha bloqueada, condutas entupidas, etc.) e voltar a accionar a corrente. Se o dispositivo de segurança for novamente activado, dirija-se rapidamente a um revendedor autorizado Vortice.**
- **A protecção contra a temperatura excessiva e a sobrecarga do modelo Lineo 100 V0 - ES é assegurada pelo fusível e pelo sistema electrónico de comando.**

LET OP – WAARSCHUWING**NEDERLANDS**

Let op: dit symbool markeert voorzorgsmaatregelen ter voorkoming van risico's voor de gebruiker

- Gebruik dit product niet voor andere doeleinden dan de in deze handleiding aangegeven toepassingen.
- Controleer na het verpakkingsmateriaal te hebben verwijderd of het product intact is: wend u in geval van twijfel tot een gekwalificeerd vakman of tot een erkende Vortice dealer. Houd het verpakkingsmateriaal buiten het bereik van kinderen of geestelijk gehandicapten.
- Bij het gebruik van elektrische apparaten moeten enige basisregels in acht genomen worden en wel:
 - a) raak het apparaat niet aan met vochtige of natte handen;
 - b) raak het apparaat nooit aan als u op blote voeten loopt.

- Dit apparaat is niet geschikt voor gebruik door personen (met inbegrip van kinderen) met beperkte lichamelijke, sensorische of verstandelijke vermogens, of zonder ervaring en kennis, tenzij zij onder toezicht staan of instructies hebben ontvangen van een voor hun veiligheid verantwoordelijke persoon over het gebruik van dit apparaat. Kinderen moeten altijd in de gaten worden gehouden om er zeker van te zijn dat zij niet met het apparaat gaan spelen.
- Berg het apparaat op buiten bereik van kinderen en geestelijk gehandicapten, wanneer u besluit om het apparaat niet meer te gebruiken, trek de stekker uit het stopcontact.
- Gebruik het apparaat niet in aanwezigheid van ontvlambare stoffen of dampen, zoals alcohol, insecticiden, benzine, enz.
- Ga niet op het apparaat zitten en leg er geen voorwerpen op.



Waarschuwing: dit symbool markeert voorzorgsmaatregelen ter voorkoming van risico's voor het product

- Breng geen veranderingen, van welke aard ook, in het product aan.
- Zorg ervoor dat het apparaat niet aan de weersomstandigheden wordt blootgesteld (regen, zon, enz.).
- Het apparaat mag van binnen uitsluitend door bevoegd personeel worden gereinigd (fig. 28-29).
- Dompel het apparaat of delen ervan nooit in water of in een andere vloeistof, en volg voor de reiniging de hier gegeven aanwijzingen op (fig. 30).

- Controleer regelmatig of het apparaat nog intact is. Indien het apparaat beschadigd is, gebruik het dan niet en neem meteen contact op met een erkende Vortice dealer.
- Neem in geval van een gebrekkige werking van en / of storing in het apparaat meteen contact op met een erkende Vortice dealer, en vraag er altijd om dat bij eventuele reparaties originele Vortice onderdelen worden gebruikt.
- Als het apparaat valt of een harde klap krijgt, laat het dan onmiddellijk controleren bij een erkende Vortice dealer.

- Laat het apparaat door een vakman installeren.
- Het elektriciteitsnet waarop het apparaat is aangesloten moet voldoen aan de geldende regelgeving.
- Het apparaat hoeft niet op een geaard stopcontact te worden aangesloten aangezien het dubbel geïsoleerd is.
- Sluit het apparaat alleen op het elektriciteitsnet / stopcontact aan indien de stroomsterkte van het elektriciteitsnet / stopcontact geschikt is voor het maximum vermogen van het apparaat. Is dat niet het geval, raadpleeg dan meteen een vakman.
- Bij de installatie dient u gebruik te maken van een meerpolige schakelaar met een afstand tussen de contactpunten van minstens 3 mm.
- Schakel de hoofdschakelaar van de installatie uit als u a) een storing in de werking constateert; b) het apparaat van buiten wilt schoonmaken; c) besluit het apparaat kortere of langere tijd niet te gebruiken.

- Het apparaat mag niet worden gebruikt voor het in werking zetten van geisers, kachels enz. Ook mag de lucht niet worden afgevoerd via hetzelfde afvoerkanal als dat van de warme lucht van deze apparaten.
- Voor een optimale werking van het product is het

uitermate belangrijk te zorgen voor voldoende luchttoevoer in de ruimte. Als er zich in de te ventileren ruimte een apparaat bevindt dat op brandstof werkt (bijv. een geiser, aardgaskachel, enz.) en dat niet luchtdicht is afgesloten, dient u te verifiëren of er voldoende luchttoevoer is om ook het verbrandingsapparaat perfect te kunnen laten functioneren.

- De machine moet de lucht in een afzonderlijke leiding afvoeren (die alleen door dit product wordt gebruikt).
- Laat de gaten voor de luchttoevoer en -afvoer van het apparaat vrij, om een optimale luchtdoorstroming te kunnen garanderen.
- De opening van de luchtafvoer moet altijd op een luchtkanaal zijn aangesloten.
- De maximum omgevingstemperatuur waarbij het apparaat kan functioneren is de volgende: Max 60°C.

- Dit symbool betekent dat deze handeling door gekwalificeerd personeel moet worden uitgevoerd.



- **Indien het apparaat op een hoogte van minder dan 2,3 m wordt geïnstalleerd, moet verplicht het volgende worden geïnstalleerd (fig. 3):**
 - het raam met beschermingsnet, indien de korte buis op het afvoergat wordt aangesloten (om de toegang te blokkeren).
 - het beschermrooster, indien er geen buis op het aanvoergat is aangesloten (vrije aanzuiging).
- De modellen van de apparaten 100-125-150-160-200-200Q-250Q zijn uitgerust met een veiligheidsinrichting voor oververhitting met een thermozekering.
- De modellen 250-315 zijn uitgerust met een (die met de hand opnieuw worden ingeschakeld) veiligheidsinrichting die de werking onderbreekt. Laat in dat geval, na de stroomtoevoer te hebben uitgeschakeld, het product afkoelen, verwijder de mogelijke oorzaak van de storing (roosters bedekt, ventilator geblokkeerd, leiding geblokkeerd, enz.) en schakel de stroomtoevoer in. Als de veiligheidsinrichting opnieuw wordt geactiveerd, laat het apparaat dan controleren bij een erkende Vortice dealer.
- De bescherming tegen oververhitting en overbelasting van het model Lineo 100 V0 - ES wordt gegarandeerd door de zekering en door de bedieningselektronica .

VARNING - OBSERVERA**SVENSKA****Varning:** Denna symbol anger att försiktighet krävs för att förhindra personskador

- Använd aldrig apparaten för annat bruk än det som anges i detta häfte.
- Ta ur apparaten ur emballaget och kontrollera att den är i fullgott skick. Vid tveksamhet, kontakta en behörig fackman eller en återförsäljare som auktoriserats av Vortice. Lämna aldrig delar av emballaget inom räckhåll för barn eller andra oförmögna personer.
- Vid användning av elektriska apparater måste vissa grundläggande regler följas, bland annat:
 - a) Vidrör inte apparaten med våta eller fuktiga händer.
 - b) Använd inte apparaten om du är barfota.
- Denna apparat får inte användas av personer (inklusive barn) med nedsatta fysiska, sensoriska eller mentala förmågor, eller av personer utan erfarenhet och kunskap, om inte de är övervakade eller instruerade om användningen av apparaten av personer ansvariga för deras säkerhet. Barn ska övervakas för att säkerställa att de inte leker med apparaten.
- Skilj apparaten från elnätet och placera den på en plats där den är oåtkomlig för barn och oförmögen person, när den inte ska användas längre.
- Använd inte apparaten i närheten av brandfarliga ämnen eller ångor, t.ex. alkohol, insektsmedel och bensin.
- Sätt dig inte på apparaten och placera inga föremål på apparaten.

**Observera:** Denna symbol anger att försiktighet krävs för att förhindra skador på produkten

- Gör inga ändringar av något slag på apparaten.
- Utsätt inte apparaten för vädrets verkan, exempelvis för regn, sol eller dylikt.
- Apparaten insida får endast rengöras av en utbildad fackman (fig. 28-29).
- Sänk inte ned apparaten eller dess delar i vatten eller andra vätskor. Följ givna anvisningar för rengöringen (fig. 30).
- Inspektera apparaten regelbundet och kontrollera att den är i fullgott skick. Om fel av någon typ upptäcks får apparaten inte användas. Kontakta genast en serviceverkstad som auktoriserats av Vortice.
- Om apparaten inte fungerar som den ska eller går sönder, kontakta omgående en serviceverkstad som auktoriserats av Vortice. Begär att original reservdelar från Vortice används om det blir aktuellt med en reparation.
- Om apparaten faller eller utsätts för slag eller stötar måste den genast kontrolleras av en serviceverkstad som auktoriserats av Vortice.
- Installationen av apparaten måste göras av en behörig fackman.
- Elsystemet till vilket apparaten är ansluten skall uppfylla kraven i gällande bestämmelser.
- Apparaten har dubbel isolering och behöver därför inte jordas.
- Anslut apparaten till elnätet endast om elnätet är avpassat för apparatens maximala effekt. Om så inte är fallet, kontakta omgående en behörig fackman.
- För installationen krävs en allpolig strömbrytare med ett kontaktavstånd på minst 3 mm.
- Stäng av strömmen med huvudströmbrytaren i följande fall: a) när en funktionsstörning konstaterats; b) i samband med underhåll, när apparatens utsida skall rengöras; c) när apparaten inte skall användas under kortare eller längre perioder.
- Apparaten får inte användas för att aktivera varmvattenberedare, värmeelement eller dylikt, och den får inte heller ha utsläpp i dylika apparaters varmluftsror.
- För att apparaten ska fungera på korrekt sätt krävs en tillfredsställande lufttillförsel i lokalen. Om en annan apparat (varmvattenberedare, värmeelement som drivs med metan, etc.) som använder luft för förbränningen är installerad i samma lokal måste lufttillförseln garantera att förbränningen även för denna apparat kan ske på säkert sätt.
- Apparaten skall ha utsläpp antingen direkt till utsidan eller i ett separat rör som används uteslutande för denna apparat.
- Se till att apparatens luftintag och luftutsläpp inte är igentäppta eller övertäckta så att ett optimalt luftflöde garanteras.
- Produktens luftutsläppsöppning måste alltid vara anslutet till ett rör.
- När apparaten är i funktion får omgivningstemperaturen vara högst: Max 60°C.
- Denna symbol anger att momentet måste utövas av behörig fackman.

**NOTA:**

- Om apparaten monteras på en höjd lägre än 2,3 m är det obligatoriskt att montera (fig. 3):
 - strukturen med skyddsnät om det korta röret ansluts till luftutsläppet (för att hindra åtkomlighet).
 - skyddsgallret om det har ett rör anslutet till luftintaget (fritt luftintag).
- Samtliga versioner av enheterna 100-125-150-160-200-200Q-250Q är utrustade med överhettningsskydd med termosäkring.
- Enheterna 250-315 är utrustade med en säkerhetsanordning (med manuell återställning) som avbryter funktionen ifall av fel. I det här fallet, efter att ha stängt av strömmen, låt enheten kylas av, åtgärda felet (täckta galler, blockerad fläkt, hinder i röret etc.) och slå på strömmen på nytt. Om säkerhetsanordningen utlöses på nytt låt den kontrolleras av en återförsäljare som auktoriserats av Vortice.
- Skyddet mot överhettning och överbelastning på modell Lineo 100 V0 - ES är garanterat av säkringen och styrelektroniken.

BEMÆRK - ADVARSEL**DANSK**

Bemærk: Dette symbol angiver forholdsregler, der skal tages for at undgå, at brugeren kommer til skade.

- Brug ikke dette produkt til andet end hvad er angivet i disse anvisninger.
- Efter at have fjernet emballagen skal man sikre sig, at produktet er ubeskadiget. I tvivlstilfælde skal man straks henvende sig til en uddannet servicetekniker eller en autoriseret Vorticeforhandler. Efterlad ikke dele af emballagen inden for børns eller handicappedes rækkevidde.
- Brugen af ethvert elektrisk apparat kræver overholdelse af visse fundamentale regler, herunder: a) man må ikke berøre det med våde eller fugtige hænder; b) man må ikke berøre det med bare fødder.
- Dette apparat er ikke beregnet til at blive brugt af personer (herunder børn) med fysiske, sensorielle eller mentale handicap eller personer, der ikke har erfaring med eller viden om apparatet, med mindre de overvåges eller oplæres i brugen af apparatet af en person, der er ansvarlig for deres sikkerhed. Børn skal altid overvåges for at sikre, at de ikke leger med apparatet.
- Når apparatet skal kasseres, skal man slukke på afbryderen og koble det fra strømforsyningen. Anbring dernæst apparatet uden for børns og handicappedes rækkevidde.
- Brug ikke apparatet i nærheden af brandfarlige stoffer eller dampe såsom alkohol, insektdræbende midler, benzin og lignende.
- Sid ikke på apparatet, og sæt ikke genstande på det.



Advarsel: Dette symbol angiver forholdsregler, der skal tages for at undgå skader på apparatet.

- Foretag ikke ændringer på produktet.
- Udsæt ikke apparatet for vind og vejr (regn, sol osv.).
- Den indvendige rengøring af apparatet må kun udføres af sagkyndigt personale (fig. 28-29).
- Nedsenk ikke apparatet eller nogle af dens dele i vand eller andre væsker. Apparatet skal rengøres i henhold til anvisningerne (fig. 30).
- Kontroller regelmæssigt apparatets tilstand. Hvis der findes defekter, må apparatet ikke bruges, og der skal rettes henvendelse til en autoriseret Vortice forhandler.
- I tilfælde af funktionsfejl og/eller defekter, skal der rettes henvendelse til en autoriseret Vortice forhandler med det samme. Bed altid om originale reservedele fra Vortice, hvis apparatet skal repareres.
- Hvis apparatet falder ned eller bliver stødt, skal det kontrolleres hos en autoriseret Vortice forhandler med det samme.
- Installation af apparatet skal udføres af sagkyndigt personale.
- Apparatet skal tilsluttes en strømforsyning som er udført i overensstemmelse med de gældende regler.
- Da apparatet er dobbelt isoleret, er det ikke nødvendigt at slutte det til en stikkontakt med jordforbindelse.
- Forbind kun apparatet til strømforsyningen/stikkontakten hvis spændingen i anlægget/stikkontakten passer til apparatets maksimale effekt. Hvis dette ikke er tilfældet, skal der straks rettes henvendelse til sagkyndigt personale.
- Til installationen skal der anvendes en multipolær afbryder med en kontaktåbning på mindst 3 mm.
- Sluk for anlæggets hovedafbryder når: a) Der opstår funktionsfejl. b) Det besluttes at rengøre apparatet udvendigt. c) Apparatet ikke skal anvendes i en kortere eller længere periode.
- Apparatet kan ikke bruges til at aktivere vandvarmere, varmeapparater og lignende, og det må ikke udlede luft i varme rørdninger, der er forbundet med disse apparater.
- For at garantere apparatets funktion skal der sørges for, at der kommer tilstrækkelig luft ind i lokalet. Hvis der i samme lokale er installeret et apparat, der anvender brændstof (vandvarmer, kamin med naturgas eller lignende) og som ikke er tillukket, skal der komme luft nok ind til at sikre en korrekt forbrænding i dette apparat.
- Apparatet skal tømme ud i et enkelt afløb (der kun anvendes til dette apparat).
- Apparatets ind- og udsugningsåbninger må altid tilstoppes, og der skal sørges for, at luften altid kan strømme frit.
- Apparatets udledningsåbning skal altid forbindes til en rørdning.
- Apparatets maksimale driftstemperatur er: Maks. 60°C.
- Dette symbol betyder, at operationen skal udføres af en specialuddannet tekniker.

**N.B.**

- Hvis apparatet monteres i en højde der er mindre end 2,3 m, er det påbudt (fig. 3), at montere:
 - Ramme med sikkerhedsnet, hvis der forbindes korte rør til udstødningsåbningen (for at forhindre adgang).
 - Sikkerhedsrist, hvis der ikke er rør forbundet til indsugningsåbningen (fri indsugning).
- Model 100-125-150-160-200-200Q-250Q apparaterne er udstyret med en termosikring.
- Model 250-315 apparaterne er udstyret med en sikkerhedsanordning (der nulstilles manuelt), som afbryder apparatets funktion. Hvis den aktiveres, skal strømmen til apparatet afbrydes, og det skal køle af. Herefter fjernes mulige årsager til aktiveringen (tildækket rist, blokeret ventilator, tilstopning af rør osv.), og der tændes for strømmen igen. Hvis sikkerhedsanordningen herefter igen aktiveres, skal der rettes henvendelse til en autoriseret Vortice forhandler.
- Overophednings- og overopladningssikringen i modellen Lineo 100 V0 - ES garanteres af sikringen og af den elektroniske styring.

HUOMAUTUKSIA – VAROITUKSIA**SUOMI****Huomio:** tämä merkki varoittaa henkilövahinkojen vaarasta

- Purettuasi laitteen pakkauksestaan tarkista, että se ei ole vaurioitunut kuljetuksen aikana. Jos et ole varma asiasta, kysy neuvoa ammattitaitoiselta henkilöltä tai Vorticen valtuutetusta huoltoliikkeestä. Älä jätä pakkauksen osia lasten tai taitamattomien henkilöiden ulottuville.
- Kaikkien sähkölaitteiden käyttö edellyttää tiettyjen perusmääräysten noudattamista. Näitä ovat mm. seuraavat: a) laitetta ei saa koskea märin tai kostein käsin; b) laitteeseen ei saa koskea oltaessa paljasjaloin.
- Tätä laitetta ei ole tarkoitettu fyysisesti, sensorisesti tai psyykkisesti rajoittuneiden henkilöiden (eikä myöskään lasten) tai kokemattomien tai taitamattomien henkilöiden käyttöön, ellei heidän turvallisuudestaan vastaava henkilö valvo ja opasta heitä laitteen käytössä. Valvo lapsia ja varmista, etteivät he käytä laitetta leikeissään.
- Vie laite pois lasten tai taitamattomien henkilöiden ulottuvilta irrotettuasi sen sähköverkosta käytön lopettamisen jälkeen.
- Älä käytä laitetta tulenarkojen aineiden tai höyryjen läheisyydessä (esim. alkoholi, hyönteismyrkyt, bensiini jne.).
- Älä istu tai laita mitään esineitä laitteen päälle.

**Varoitus:** tämä merkki varoittaa laitteelle aiheutuvien vahinkojen vaarasta

- Älä tee laitteeseen minkäänlaisia muutoksia.
- Älä jätä laitetta sateeseen tai kuumaan auringonpaisteeseen tms.
- Laitteen sisäpuolisen puhdistuksen saa suorittaa vain asiantunteva henkilöstö (Kuvat 28-29).
- Älä upota laitetta tai mitään sen osia veteen tai muihin nesteisiin. Noudata puhdistuksessa annettuja ohjeita (Kuva 30).
- Älä peitä tai tuki laitteen imu- ja puhallusritilöitä varmistaaksesi hyvän ilmankierron.
- Laitteen syöttösuutin on aina kytkettävä ilmapanavaan.
- Ympäristön maksimilämpötila laitteen toiminnan aikana: 60°C.
- Tämä merkki tarkoittaa, että toimenpiteen saa suorittaa vain pätevä ammattimies.

**HUOM!**

- **Kun laite asennetaan alle 2,3 metrin korkeudelle (Kuva 3), tarvitaan:**
 - kehyksellinen suojaverkko, mikäli lyhyt putkisto liitetään syöttösuuttimeen (vahinkojen välttämiseksi).
 - suojaritilä, mikäli putkistoa ei ole liitetty imusuuttimeen (vapaa imu).
- Laitemalleissa 100-125-150-160-200-200Q-250Q on turvalaitteena yllämmöltä suojaava lämpösulake.
- Laitemalleissa 250-315 on turvalaite (käsin palautettava), joka sammuttaa laitteen. Tässä tapauksessa, sammuta virta laitteesta ja anna sen jäähtyä, poista mahdollinen häiriön syy (ritilä tukossa, juuttunut puhallin, putkiston tukos tms.) ja kytke virta takaisin päälle. Jos turvakytin toimii uudelleen, toimita laite tarkastettavaksi Vorticen valtuutettuun huoltoliikkeeseen.
- Laitemallin Lineo 100 V0 - ES yllämmö- ja ylikuormitussuojauksessa on turvasulake ja ohjauselektronikka.
- Laitteen asennuksen saa suorittaa vain ammattitaitoinen henkilöstö.
- Laitteen saa kytkeä vain määräysten mukaiseen sähköjärjestelmään.
- Laite ei vaadi maadoitettua pistorasiaa, sillä se on varustettu kaksoiseristyksellä.
- Laitteen saa kytkeä verkkovirtaan / pistorasiaan vain, jos sähköjärjestelmän / pistorasian teho on riittävä maksimiteholle. Muussa tapauksessa on otettava yhteyttä asiantuntevaan henkilöstöön.
- Asennuksessa tarvitaan moninapainen kytkin, jonka kontaktien väli on 3 mm tai suurempi.
- Kytke virta pois pääkytkimestä kun: a) esiintyy toimintahäiriö, b) aiot puhdistaa laitteen ulkopinnat, c) laitetta ei ole tarkoitettu käyttämään lyhyen tai pitkän ajan kuluessa.
- Laitetta ei saa käyttää vedenlämmittimien, sähkölämmittimien tms. käynnistimenä eikä sen poistoa saa ohjata tällaisten laitteiden kuumailmaputkistoihin.
- Huoneen hyvä ilmanvaihto on erittäin tärkeää, jotta laite toimii asianmukaisesti. Mikäli samassa tilassa on polttoaineella toimiva laite (vedenlämmitin, kaasulämmitin tms.), joka ei ole tyypiltään ilmativis, varmista, että ilmanvaihto on riittävä myös tällaiselle laitteelle.
- Laitteen poistoilma on johdettava yhteen kanavaan (käytetään yksinomaan tälle laitteelle).

UWAGA – OSTRZEŻENIE**POLSKI****Uwaga:** ten symbol wskazuje na środki ostrożności, jakie pozwolą użytkownikowi uniknąć ewentualnych szkód

- Produkt należy używać jedynie do celów opisanych w niniejszej instrukcji obsługi.
- Po rozpakowaniu urządzenia, sprawdzić, czy nie jest uszkodzone: w razie wątpliwości zwrócić się do autoryzowanego sprzedawcy Vortice. Nie zostawiać części materiałów z opakowania w zasięgu dzieci lub osób nie w pełni sprawnych.
- Użycie wszelkich urządzeń elektrycznych wymaga przestrzegania pewnych elementarnych zasad, np.: a) nie należy dotykać urządzenia mokrymi lub wilgotnymi rękami b) nie dotykać urządzenia będąc boso.

**Ostrzeżenie:** ten symbol wskazuje na środki ostrożności, jakie pozwolą użytkownikowi uniknąć ewentualnych niedogodności ci związanych z produktem

- Nie wolno w żaden sposób modyfikować urządzenia.
- Nie narażać urządzenia na działanie warunków atmosferycznych (deszczu, słońca, itp.).
- Czyszczenie wnętrza produktu należy zlecać jedynie wykwalifikowanemu osobom (rys. 28-29).
- Nie zanurzać urządzenia ani jego części w wodzie lub innych płynach. W celu czyszczenia postępować zgodnie z podanymi wskazówkami (rys. 30).
- Okresowo sprawdzać, czy urządzenie nie jest uszkodzone. W razie wykrycia nieprawidłowości, zaprzestać użytkowania urządzenia i bezzwłocznie skontaktować się z autoryzowanym sprzedawcą Vortice.
- W razie wadliwego działania oraz / lub usterek urządzenia, należy bezzwłocznie zwrócić się do autoryzowanego sprzedawcy firmy Vortice i nalegać, w przypadku ewentualnej naprawy, na użycie oryginalnych części zamiennych Vortice.
- W razie upadku urządzenia lub w razie narażenia go na silne uderzenia, należy zlecić kontrolę u autoryzowanego sprzedawcy firmy Vortice.
- Urządzenie powinien zainstalować wykwalifikowany technik.
- Instalacja elektryczna, do której będzie podłączone urządzenie musi spełniać wymagania obowiązujących norm.
- Urządzenie nie wymaga podłączenia do gniazdka z uziemieniem, ponieważ jest wyposażone w podwójną izolację.
- Podłączyć urządzenie do sieci / gniazdka elektrycznego jedynie, jeśli moc instalacji / gniazdka jest odpowiednia do mocy maksymalnej urządzenia. W innym przypadku, zwrócić się do wykwalifikowanego technika.
- W czasie instalacji, należy przewidzieć wyłącznik jednobiegunowy o odległości między stykami równej lub większej niż 3 mm.
- Wyłączyć wyłącznik główny instalacji, gdy: a) ujawni się usterka urządzenia; b) przeprowadza się konserwację lub czyszczenie zewnętrzne; c) urządzenie nie będzie użytkowane przez dłuższy lub krótszy okres czasu.
- Urządzenie nie może być wykorzystywane jako aktywator kotłów, pieców, itp. Nie może również odprowadzać przewodami ciepłego powietrza do takich urządzeń.
- Konieczne jest zapewnienie odpowiedniej cyrkulacji

- Niniejsze urządzenie nie powinno być obsługiwane przez osoby (w tym dzieci) o ograniczonych zdolnościach fizycznych, sensorycznych lub umysłowych, ani przez osoby niedoświadczone lub nieposiadające wystarczającej wiedzy, chyba że obsługują one urządzenie pod nadzorem lub po przeszkoleniu na temat prawidłowej obsługi przez osobę odpowiedzialną za ich bezpieczeństwo. Należy dopilnować, aby dzieci nie bawiły się urządzeniem.
- Odłożyć urządzenie z dala od dzieci oraz osób nie w pełni sprawnych, w momencie, gdy zdecydowanie się o jego odłączeniu od zasilania oraz o zaprzestaniu użycia
- Nie używać urządzenia w obecności substancji lub oparów łatwopalnych, np. alkoholu, środków owadobójczych, benzyny, itp.

- powietrza w pomieszczeniu, aby zagwarantować właściwą pracę urządzenia. W przypadku, gdy w tym samym pomieszczeniu jest zainstalowane urządzenie wykorzystujące materiały palne (kocioł, piec na metan, itp.), które nie jest szczelne, należy sprawdzić, czy cyrkulacja powietrza gwarantuje również właściwe spalanie w takim urządzeniu.
- Odprowadzenie powinno być podłączone do kanału pojedynczego (wykorzystywanego jedynie przez niniejszy produkt).
- Nie wolno przykrywać ani zasłaniać otworów zasysania oraz odprowadzania w urządzeniu. Należy zapewnić optymalny przepływ powietrza.
- Otwór wylotowy urządzenia powinien być zawsze podłączony do przewodu.
- Maksymalna temperatura robocza, w jakiej urządzenie może pracować jest następująca:
Max 60°C.

- Symbol ten oznacza, że czynność powinna być wykonana przez wykwalifikowany personel.

**UWAGA:**

- **W razie instalacji urządzenia na wysokości poniżej 2,3 m, konieczne jest zamocowanie (rys. 3):**
 - ramy zabezpieczającej, jeśli do otworu wylotowego jest podłączona krótka rura (aby uniemożliwić dostęp).
 - kratki zabezpieczającej, jeśli do otworu wlotowego nie jest podłączona rura (wlot wolny).
- Modele 100-125-150-160-200-200Q-250Q są wyposażone w urządzenia zabezpieczające przed nadmierną temperaturą z bezpiecznikiem termicznym.
- Modele 250-315 są wyposażone w urządzenie zabezpieczające (z ręcznym restartem), które przerywa pracę. W takim przypadku, gdy zasilanie zostało odcięte, należy pozwolić, aby urządzenie ostygło, wyeliminować ewentualną przyczynę usterki (przykryta kratka, zablokowany zawór lub kanał, itp.) i ponownie podłączyć zasilanie. Jeśli urządzenie zabezpieczające zadziała ponownie, należy oddać produkt do serwisu u autoryzowanego sprzedawcy firmy Vortice.
- Bezpiecznik oraz elektroniczny układ sterowania zabezpieczają model Lineo 100 V0 - ES przed nadmierną temperaturą oraz przeciążeniem.

FIGYELEM – FIGYELMEZTETÉS**MAGYAR**

Figyelem: ez a szimbólum a felhasználó sérülésének elkerülését szolgáló óvintézkedéseket jelöli

- A terméket ne használjuk a jelen utasításban megjelölttől eltérő célra.
- A csomagolóanyag eltávolítása után győződjön meg a berendezés épségéről: ha kétségek merülnek fel, forduljon felkészült szakemberhez vagy a hivatalos Vortice viszonteladóhoz. A csomagolóanyagot ne hagyja gyermekek vagy megváltozott képességű személyek számára elérhető helyen.
- Bármilyen elektromos berendezés használata néhány alapvető szabály betartásával kell, hogy történjen, mint például az alábbiak: a) ne érintse meg a berendezést vizes vagy nedves kézzel; b) ne érintse meg mezítláb.
- A gépet csökkent fizikai, érzékszervi vagy mentális képességekkel rendelkező, illetve a géppel kapcsolatos tapasztalattal és ismeretekkel nem rendelkező személyek (beleértve a gyermekeket is) csak akkor használhatják, ha egy a biztonságukért felelős személy őket a használat során felügyeli, illetve arra betaníja. Gondoskodni kell a gyermekek felügyeletéről annak biztosítására, hogy ne játsszanak a készülékkel.
- Ha a berendezést leválasztja az elektromos hálózatról, és többet nem használja, gyermekektől és megváltozott képességű személyektől távol helyezze el.
- Ne használja a berendezést gyúlékony anyagok vagy pára - pl. alkohol, rovarirtók, benzin stb. - jelenlétében.



Figyelmeztetés: ez a szimbólum a termék sérülésének elkerülését szolgáló óvintézkedéseket jelöli

- Semmilyen módosítást ne hajtsunk végre a terméken.
- Ne tegyünk ki a berendezést légköri hatásoknak (eső, nap stb.).
- A berendezés belső tisztítását csak képzett szakember végezheti (28-29. ábrák).
- A berendezést vagy részeit ne merítsük vízbe vagy más folyadékba, a tisztításnál kövessük a tisztításra vonatkozó utasításokat (30. ábra).
- Rendszeresen ellenőrizzük a berendezés épségét. Sérülés észlelése esetén ne használjuk a berendezést, és azonnal értesítsünk egy hivatalos Vortice viszonteladót.
- Rendellenes működés és / vagy hiba esetén azonnal egy hivatalos Vortice viszonteladóhoz kell fordulni, ha javításra kerül a sor, eredeti Vortice alkatrészek alkalmazását kell kérni.
- Ha a berendezés leesik, vagy erős ütést szenved, azonnal ellenőriztessük egy hivatalos Vortice viszonteladóval.
- A berendezés felszerelését felkészült szakember kell, hogy végezze.
- A berendezést az érvényes szabványoknak megfelelő elektromos hálózatba kell bekötni.
- A berendezést nem kell földelt aljzatra csatlakoztatni, mivel kettős szigeteléssel van ellátva.
- A berendezést csak akkor csatlakoztassuk az elektromos hálózatra, ha a hálózat / aljzat teljesítménye megfelel a berendezés maximális teljesítményének. Ellenkező esetben azonnal forduljunk szakemberhez.
- A helyes összeszerelést olyan egyipólusú megszakító használatával kell elvégezni, amelynél az érintkezők közötti távolság legalább 3 mm.
- Az alábbi esetekben mindenképpen kapcsoljuk le a berendezés főkapcsolóját: a) működési rendellenességet veszünk észre; b) külső tisztítást kívánunk végrehajtani; c) rövidebb vagy hosszabb ideig nem kívánjuk használni a berendezést.
- A berendezést tilos vízmelegítő, kályha stb. működtető egységeként használni, és tilos az ilyenfajta készülékek meleg levegő vezetékének ürtésére használni.
- A berendezés megfelelő működéséhez biztosítani kell a helyiség levegő-utánpótlását. Amennyiben a berendezéssel azonos helyiségben tüzelőanyagot égető nem hermetikus berendezés (vízmelegítő, gázzal működő kályha stb.) is működik, ellenőrizzük, hogy a levegő-utánpótlás biztosítja-e az ilyen berendezés működéséhez szükséges tökéletes égést.
- A berendezés a levegőt (csak a berendezés használatában álló) szimpla csővezetékbe kell küldje.
- A levegő optimális áthaladásának biztosításához a berendezés elszívó és befúvó nyílását ne fedjük el és ne tömítsük el.
- A termék odairányú légáramban lévő nyílása mindig egy vezetékkel összekötetésben kell legyen.
- A berendezés működéséhez a környezeti hőmérséklet maximum értéke a következő lehet: Max 60°C.
- Ez a szimbólum azt jelenti, hogy a műveletet szakember kell, hogy elvégezze.

**Megjegyzés:**

- **Ha a berendezést 2,3 m-nél alacsonyabban szerelik fel, kötelező az alábbiak felszerelése (3. ábra):**
 - **balesetvédelmi háló és keret, amennyiben a rövid csővezeték a befúvó szájhoz rögzítik (hogy ne lehessen hozzáférni),**
 - **védőrács, ha az elszívó nyílásra nincs rákötve csővezeték (szabad beszívás).**
- **A 100-125-150-160-200-200Q-250Q-as modellek a túlhevülés elleni védelemre hőkioldó biztosítókkal vannak ellátva.**
- **A 250-315-ös modellek (manuális visszaállítású) biztonsági berendezéssel vannak ellátva, amely leállítja a működést. Ilyen esetben először áramtalanítsuk a készüléket, majd hagyjuk kihűlni, szüntessük meg a rendellenesség lehetséges okát (fedett rácsok, beragadt ventilátor lapát, csővezetékek eltömődése, stb.), majd helyezzük ismét áram alá a készüléket. Ha a biztonsági berendezés újra működésbe lép, vizsgáltsa meg a berendezést egy hivatalos Vortice viszonteladóval.**
- **A Lineo 100 V0 - ES modell túlhevülés és túlterhelés elleni védelmét a biztosíték és a vezérlés elektronikája biztosítja.**

POZOR – UPOZORNĚNÍ**ČESKY****Pozor:** tento symbol upozorňuje na opatření, která brání zranění uživatele.

- Tento přístroj nepoužívejte k jinému účelu, než je uvedeno v této příručce.
- Po vybalení přístroje z obalu zkontrolujte, zda není poškozený: v případě pochybností se ihned obraťte na kvalifikovaného pracovníka nebo na autorizovaného prodejce Vortice. Nenechávejte částí obalu v dosahu dětí nebo osob s určitým postižením.
- Používání každého elektrického přístroje vyžaduje dodržování některých základních pravidel, např.:
 - a) přístroje se nedotýkejte vlhkýma nebo mokřýma rukama;
 - b) nedotýkejte se ho bosýma nohama.
- Tento ventilátor nesmějí používat osoby (včetně dětí) se sníženými fyzickými, smyslovými nebo duševními schopnostmi, ani osoby bez patřičných znalostí a zkušeností s tímto přístrojem, s výjimkou situace, kdy na tyto osoby dohlíží, nebo jim radí jiná osoba odpovědná za jejich bezpečnost. Děti stále sledujte, aby si s ventilátorem nemohly hrát.
- Rozhodnete-li se, že přístroj už nebudete používat, odpojte ho od elektrické sítě a uložte ho z dosahu dětí a osob s nějakým postižením.
- Nepoužívejte přístroj v prostředí s hořlavými látkami nebo výpary, jako alkoholem, insekticidy, benzínem apod.
- Na přístroj si nesedejte, ani o něj neopírejte různé předměty.

**Upozornění:** tento symbol upozorňuje na opatření, která brání poškození přístroje

- Přístroj žádným způsobem neupravujte.
- Nevystavujte ho atmosférickým vlivům (déšť, slunce apod.).
- Vnitřní část přístroje smí čistit pouze kvalifikovaný pracovník (obr. 28-29).
- Přístroj ani jeho části neponořujte do vody, při čištění postupujte podle pokynů (obr. 30).
- Pravidelně ověřujte celistvost přístroje. Při zjištění závady přístroj nepoužívejte a ihned se obraťte na autorizované servisní středisko Vortice.
- V případě špatného chodu a / nebo poruchy přístroje se ihned obraťte na autorizované servisní středisko Vortice a je-li nutná oprava, požadujte originální náhradní díly Vortice.
- Jestliže přístroj spadne, nebo byl vystaven silnému úderu, nechte ho ihned zkontrolovat v autorizovaném servisním středisku Vortice.
- Instalaci přístroje smí provést pouze odborně kvalifikovaný pracovník.
- Elektrický systém, ke kterému je přístroj připojený, musí být v souladu s platnými normami.
- Přístroj nevyžaduje připojení k zásuvce s uzemňovacím systémem, protože byl vyroben s dvojí izolací.
- Přístroj připojte pouze k takové napájecí síti / elektrické zásuvce, jejichž výkon odpovídá maximálnímu výkonu přístroje. Není-li tomu tak, obraťte se na odborně kvalifikovaného pracovníka.
- K instalaci je nutné použít vícepólový vypínač s minimálním rozvětvením kontaktů 3 mm.
- Vypněte hlavní vypínač systému, jestliže: a) zjistíte poruchu chodu; b) jestliže chcete vyčistit vnější plochy přístroje; c) jestliže se rozhodnete přístroj po kratší nebo delší dobu nepoužívat.
- Přístroj se nesmí používat k aktivaci ohřivačů vody, kamínek apod., ani k odvodu teplého vzduchu z těchto přístrojů do vzduchového potrubí.
- K zajištění chodu přístroje je nutné zajistit potřebný návrat vzduchu do místnosti. V případě, že je ve stejné místnosti umístěn přístroj na palivo (ohřivač vody, kamna na metan apod.) bez uzavřené komory, přesvědčte se, že návrat vzduchu umožňuje dokonalé spalování také v tomto přístroji.
- Vývod z tohoto přístroje musí vést do samostatného potrubí (používaného výlučně tímto přístrojem).
- Nezakrývejte a nezacpávejte ani nasávací, ani odvodnou mřížku přístroje, aby vzduch mohl volně proudit.
- Ústí odvodu přístroje musí být vždy připojeno k potrubí.
- Maximální teplota prostředí pro chod přístroje je následující: Max. 60°C.
- Tento symbol znamená, že činnost smí provádět pouze odborně kvalifikovaný pracovník.
- **Pozn.: Při instalaci přístroje (obr. 3) ve výšce do 2,3 m je povinné namontovat:**
 - rám s bezpečnostní sítí, jestliže je k odvodu připojeno krátké potrubí (ke znemožnění přístupu).
 - ochrannou mřížku, jestliže potrubí není připojeno k ústí nasávání (volné nasávání).
- Modely přístrojů 100-125-150-160-200-200Q-250Q jsou vybaveny bezpečnostním zařízením proti přehřátí s tepelnou pojistkou.
- Modely přístrojů 250-315 jsou vybaveny bezpečnostním zařízením (s ručním resetem), které přeruší chod přístroje. V tomto případě nechte po vypnutí proudu přístroj vychladnout, odstraňte možnou příčinu poruchy (zakryté mřížky, zablokovaný ventilátor, ucpání potrubí apod.) a obnovte přívod proudu. Jestliže bezpečnostní zařízení opět zasáhne, nechte přístroj zkontrolovat v autorizovaném servisním středisku Vortice.
- Ochrana před přehřátím a přetížením je u modelu Lineo 100 V0 - ES zajištěna pojistkou a řídicí elektronikou.




ATENȚIE - MĂSURI DE PRECAUȚIE**ROMÂNĂ**

Atenție: acest simbol indică măsuri de precauție necesare pentru a evita producerea de pagube utilizatorului

- Nu utilizați acest produs în scopuri diferite de cele prezentate în acest manual.
- După ce ați deschis produsul, verificați integritatea acestuia: dacă aveți dubii, adresați-vă imediat unei persoane calificate sau unui dealer autorizat Vortice. Nu lăsați părți ale ambalajului la îndemâna copiilor sau a persoanelor cu handicap.
- Folosirea oricărui aparat electric presupune respectarea unor reguli fundamentale, de exemplu:
 - a) nu trebuie atins cu mâinile ude sau umede;
 - b) nu trebuie atins când persoana este desculță.
- Acest aparat nu trebuie utilizat de persoane (inclusiv copii) cu capacități fizice, senzoriale sau mentale reduse și fără experiență sau cunoștințe, dacă nu sunt supravegheate sau instruite în legătură cu folosirea aparatului, de către o persoană care răspunde de siguranța lor. Copiii trebuie supravegheați pentru a vă asigura că nu se joacă cu aparatul.
- Puneți aparatul într-un loc sigur, astfel încât să nu fie la îndemâna copiilor sau a persoanelor cu handicap, în momentul în care hotărâți să îl deconectați de la rețeaua electrică și să nu îl mai folosiți.
- Nu utilizați aparatul în prezența substanțelor sau a vaporilor inflamabili, ca de exemplu alcool, insecticide, benzină etc.



Măsuri de precauție: acest simbol indică măsuri de precauție necesare pentru a evita defectarea produsului

- Nu aduceți nici un fel de modificare produsului.
- Nu lăsați aparatul expus la agenți atmosferici (ploaie, soare etc.).
- Curățarea interiorului aparatului trebuie să fie efectuată doar de către personal calificat (fig. 28-29)
- Nu introduceți aparatul sau părți ale sale în apă sau în alte lichide, pentru a-l curăța urmați indicațiile (fig. 30).
- Verificați periodic integritatea aparatului. În cazul unor imperfecțiuni, nu utilizați aparatul și contactați imediat un vânzător autorizat Vortice.
- În cazul unei funcționări defectuoase și / sau a unei defectări a aparatului, adresați-vă imediat unui vânzător autorizat Vortice și cereți, pentru eventualele reparații, folosirea pieselor de schimb Vortice originale.
- Dacă aparatul cade sau primește lovituri puternice, rugați să fie verificat imediat de un vânzător autorizat Vortice.
- Instalarea aparatului trebuie să fie efectuată de către personal calificat din punct de vedere profesional.
- Instalația electrică la care e conectat produsul trebuie să fie conformă cu normele în vigoare.
- Aparatul nu are nevoie de conectare la o priză cu legătură la pământ, deoarece e construit cu izolare dublă.
- Conectați aparatul la rețeaua de alimentare / priza electrică doar dacă puterea instalației / prizei este adecvată pentru puterea sa maximă. În caz contrar, adresați-vă imediat personalului calificat din punct de vedere profesional.
- Pentru instalare trebuie să fie prevăzut un întrerupător omnipolar cu o distanță de deschidere a contactelor de cel puțin 3 mm.
- Stingeti întrerupătorul general al instalației când:
 - a) observați o anomalie în funcționare; b) când hotărâți să efectuați o operațiune de curățare la exterior; c) când hotărâți să nu utilizați aparatul pe perioade mai scurte sau mai lungi.
- Aparatul nu poate fi utilizat pentru a activa boilere, sobe etc. și nici nu trebuie să evacueze în conductele de aer cald ale acestor aparate.
- Este indispensabil să asigurați afluxul necesar de aer în încăperea pentru a garanta funcționarea produsului. În cazul în care în aceeași încăperea mai este instalat un aparat care funcționează cu combustibil (boiler, sobă cu metan etc.), care nu este etanș, asigurați-vă că afluxul de aer garantează și perfectă combustie a acestui aparat.
- Aparatul trebuie să se descarce într-o conductă aparte (utilizată doar de acest produs).
- Nu acoperiți și nu astupați laturile de aspirație și de evacuare ale aparatului, astfel încât să se asigure o circulație optimă a aerului.
- Orificiul de evacuare al produsului trebuie să fie întotdeauna conectat la o conductă.
- Temperatura ambiantă maximă pentru funcționarea aparatului este următoarea: Max. 60°C.
- Acest simbol înseamnă că operația trebuie să fie executată de personal calificat din punct de vedere profesional. 

N.B.

- Este obligatoriu (fig. 3), când aparatul este montat la o înălțime mai mică de 2,3 m, să se monteze:
 - cadrul cu rețeaua de protecție, dacă se conectează conducta scurtă la orificiul de evacuare (pentru a evita accesul la acesta).
 - grătarul de protecție, dacă nu există o conductă conectată la orificiul de aspirație (aspirație liberă).
- Modelele aparatelor 100-125-150-160-200-200Q-250Q sunt dotate cu un dispozitiv de securitate cu termosiguranță pentru supratemperatură.
- Modelele aparatelor 250-315 sunt dotate cu un dispozitiv de securitate (cu rearmare manuală) care întrerupe funcționarea. În acest caz, după întreruperea curentului, lăsați produsul să se răcească, eliminați posibila cauză de anomalii (grile acoperite, ventilator blocat, obstrucții în conductă etc.) și recuplați curentul. Dacă dispozitivul de securitate intervine din nou efectuați un control al aparatului la un dealer autorizat Vortice.
- Protecția la supratemperatură și la suprasarcină a modelului Lineo 100 V0 - ES este asigurată de siguranța fuzibilă și de dispozitivele electronice de comandă.

EMISII SONORE

Seria Vortice Lineo	
Model	Emisii sonore Lp dB(A) 3m
100 Q V0 - Q T V0	29,4
100 V0 - T V0	30,7
125 V0 - T V0	33,9
150 V0 - T V0	41,4
160 V0 - T V0	41,7
200 Q V0	39,6
200 V0 - T V0	46,2
250 Q V0	49,1
250 V0	51,4
315 V0	50,6

Seria Vortice Lineo ES	
Model	Emisii sonore Lp dB(A) 3m
100 V0 ES	29,7

DECLARAȚIE DE CONFORMITATE CE

STANDARD E SIGURANȚĂ ELECTRICĂ:
 EN 60335-1 (2002) + A1 (2004) + A11 (2004)
 EN 60335-2-80 (2003) + A1 (2004)
 EN 50366 (2003).

STANDARDE EMC:
 EN 55014-1 (2000) + A1 (2001) + A2 (2002)
 EN 55014-2 (1997) + A1 (2001)
 EN 61000-3-2 (2000) + A2 (2005)
 EN 61000-3-3 (1995) + A1 (2001) + A2 (2005).

UPOZORENJE - MJERE OPREZNOSTI**HRVATSK**

Upozorenje: ovaj simbol označava mjere predostrožnosti u svrhu sprečavanja nanošenja štete korisniku

- Ovaj uređaj se ne smije koristiti u svrhe drugačije od onih navedenih u ovom priručniku.
- Nakon što ste uređaj izvadili iz omota, provjerite njegovu bespriječnost: u slučaju bilo kakve sumnje odmah se obratite stručnoj osobi ili ovlaštenom preprodavaču "Vortice". Ne ostavljajte dijelove omota na dohvata djece ili osoba s posebnim potrebama.
- Uporaba bilo kojeg električnog uređaja podrazumijeva poštivanje nekoliko temeljnih pravila, među kojima: a) ne smije ga se dirati mokrim ili vlažnim rukama; b) ne smije ga se dirati bosim.
- Ovaj uređaj nije pogodan za uporabu od strane osoba (uključujući tu i djecu) smanjenih fizičkih, osjetnih ili mentalnih sposobnosti, odnosno bez potrebnog iskustva i znanja, osim ako ih ne nadgleda ili uputi u uporabu uređaja osoba odgovorna za njihovu sigurnost. Djecu treba nadgledati da se ne bi igrala s uređajem.
- Odlučite li isključiti uređaj iz električne mreže i ne upotrebljavati ga, pohranite ga daleko od dohvata djece i osoba s posebnim potrebama.
- Ne upotrebljavajte uređaj u blizini zapaljivih tvari ili para (alkohol, insekticidi, benzin, itd.).



Mjere opreznosti: ovaj simbol označava mjere predostrožnosti kako bi se izbjegle štete na proizvodu

- Zabranjeno je vršiti bilo kakve preinake na uređaju.
- Uređaj ne smije biti izložen atmosferskim čimbenicima (kiša, sunce, itd.).
- Jedino stručno osoblje smije čistiti uređaj iznutra (slika 28-29)
- Nemojte uranjati uređaj ili njegove dijelove u vodu ili druge tekućine: čišćenje se vrši po danim uputstvima (slika 30).
- Provjeriti s vremena na vrijeme cjelovitost uređaja. U slučaju neispravnosti, ne koristiti uređaj i odmah se obratiti ovlaštenom preprodavaču Vortice.
- U slučaju lošeg rada i/ili kvara, obratiti se odmah ovlaštenom preprodavaču Vortice i zatražiti, pri eventualnom popravku, uporabu originalnih dijelova Vortice.
- Ako uređaj padne ili zadobije jake udarce neka ga ovlašteni preprodavač Vortice odmah pregleda.
- Postavljanje uređaja mora izvršiti stručno osoblje.
- Električna instalacija na koju se uređaj priključuje mora biti u skladu s propisima na snazi.
- Budući da posjeduje dvostruku izolaciju, nije potrebno spojiti uređaj na utičnicu s uzemljenjem.
- Spojiti uređaj na mrežni priključak / električnu utičnicu samo ako je domet instalacije / utičnice primjeren njegovoj maksimalnoj snazi. U suprotnom, odmah se obratiti stručnom osoblju.
- Za postavljanje treba predvidjeti polaritetni prekidač čija je udaljenost otvora kontakata jednaka ili veća od 3 mm.
- Isključiti glavni prekidač u slučaju da se: a) primijeti nepravilnost u radu; b) odluči izvršiti čišćenje izvana; c) odluči ne upotrebljavati uređaj na kraće ili duže vrijeme.
- Uređaj se ne može koristiti kao pokretač grijača vode za kupaonice, peći, itd. niti se njegov odvod smije prazniti u vodove toplog zraka takovih uređaja.
- Osiguranjem potrebnog dovoda zraka u prostoriju jamči se funkcioniranje uređaja. Ako se u istoj prostoriji nalazi i uređaj na plinski pogon (grijač vode, peč na metan, itd.) bez nepropusne komore, dovod zraka mora jamčiti i savršeno izgaranje u tom uređaju.
- Uređaj mora imati jednostruku odvodnu cijev (koja se koristi samo za ovaj proizvod).
- Povoljno protjecanje zraka se postiže jedino ako
- dvije rešetke za usisavanje i ispuhivanje nisu pokrivene ili zapriječene.
- Ispušni otvor uređaja mora uvijek biti spojen na vod.
- Maksimalna temperatura prostorije dopuštena za rad uređaja je slijedeća: Maks. 60°C.

**Napomena**

- Ako se uređaj postavlja na visini manjoj od 2,3 m, treba obavezno montirati (slika 3):
 - okvir sa zaštitnom mrežom kad god se kratki cijevni vod spaja na ispušni otvor (da bi se spriječio dostup).
 - zaštitnu rešetku kad god ne postoji cijevni vod spojen na usisni otvor (slobodan usis).
- Modeli uređaja 100-125-150-160-200-200Q-250Q opremljeni su sigurnosnim sklopom za zaštitu od previsokih temperatura s termičkim osiguračem.
- Modeli uređaja 250-315 opremljeni su sigurnosnim sklopom koji prekida rad (s ručnim ponovnim uključivanjem). U ovom slučaju, nakon što ste iskopčali napojnu struju, pričekajte da se proizvod rashladi, uklonite mogući uzrok neispravnosti (mrežica je pokrivena, ventilator blokiran, cijevi su začepljene, itd.) i ponovno ukopčajte struju. Ako se sigurnosni sklop još jednom aktivira, pobrinite se da uređaj preispita ovlašteni preprodavač "Vortice".
- Zaštitu od previsokih temperatura i preopterećenja kod modela Lineo 100 V0 - ES jamče osigurač i elektronika upravljanja

DİKKAT - ÖNLEMLER**TÜRKÇE**

Dikkat: bu sembol kullanıcıya dönük yaralanmalardan korunmak için gerekli uyarıları ifade etmektedir

- Bu ürünü, bu kitapçıkta belirtilen amacın dışında bir nedenle kullanmayınız.
- Ürünü ambalajından çıkarın ve hasar görmemiş olduğundan emin olun: eğer bir kuşkunuz var ise hemen profesyonel birisi veya yetkili bir Vortice satıcısıyla temasa geçiniz. Ambalaj malzemelerini çocukların ya da özürü kişilerin erişebileceği yerlerde bırakmayınız.
- Herhangi bir elektrikli cihazın kullanımı, belirli temel kurallara uyulmasını gerektirir: a) ıslak ya da nemli ellerle dokunulmamalıdır; b) ıslak çıplak ayakla dokunulmamalıdır.
- Bu cihaz, doğru kullanımı sağlayacak sorumlu bir kişinin denetimi veya bilgilendirmesi olmaksızın fiziksel, hissi veya bilgi ve deneyim eksikliği olan kişilerce (çocuklar da dahil) kullanılmak üzere tasarlanmamıştır. Küçük çocukların, cihazla oynamadıklarından emin olacak şekilde gözetim altında tutulması gerekir.
- Cihaz çalışmıyor ve artık kullanılmıyor iken, onu çocukların ve özürü kişilerin erişemeyeceği yere kaldırınız.
- Alkol, haşere öldürücüler, benzin gibi tutuşabilen buharların varlığı durumunda cihazı çalıştırmayınız.



Önlemler: bu sembol, ürüne herhangi bir zarar vermemek için alınması gerekli önlemleri ifade etmektedir

- Ürününüz üzerinde hiçbir tipte herhangi bir değişiklik yapmayınız.
- Cihaz, (yağmur, güneş vb.) çevre koşullarına maruz bırakılmamalıdır.
- Ürün iç kısmı sadece kalifiye birisi tarafından temizlenmelidir (şek. 28-29).
- Cihazı ya da parçalarını, su ya da benzeri sıvıların içine sokmayınız (daldırmayınız), temizlik için, ilgili talimatlara uyunuz (şek. 30).
- Cihazın hasar görüp görmediğini düzenli olarak kontrol ediniz. Ürünün hasar görmesi ya da hatalı çalışması durumunda, cihazı kapatın ve ivedi olarak bir yetkili Vortice satıcısı ile temasa geçiniz.
- Kötü çalışma ve / veya cihazın bozuk olması durumunda, ivedi olarak yetkili Vortice satıcısı ile temasa geçiniz ve cihazın tamiri için orijinal Vortice yedek parçalarının kullanılmasını talep ediniz.
- Cihazın düşmesi ya da büyük bir darbe alması durumunda, ivedi olarak yetkili Vortice satıcısı tarafından kontrol edilmesini sağlayınız.
- Cihazın kurulum işlemi mesleki olarak kalifiye birisi tarafından yerine getirilmelidir.
- Ürünün bağlandığı elektrik şebekesi, mevcut standarda uygun olmalıdır.
- Cihaz iki kez yalıtımlı olduğundan, cihazın bir topraklama sistemine bağlanmasına gerek yoktur.
- Cihaza bağlanacak olan elektrik güç kaynağı, ürün için gerek duyulan maksimum elektrik gücünü verebilecek düzeyde olmalıdır. Eğer bu gerçekleşmez ise, gerekli işlemin yapılması için bir elektrik teknisyeni (işinde kalifiye) çağırınız.
- Kurulum işlemi için, tüm kutupları arasındaki temas mesafesi en az 3 mm olacak şekilde çok kutuplu bir anahtar gereklidir.
- Aşağıda belirtilen durumlarda, tesisatın genel anahtarını kapatın: a) çalışmasında anormal durum saptandığında; b) dış temizlik bakımına karar verildiğinde; c) cihazı kısa ya da uzun süreli olarak kullanılmamasına karar verildiğinde.
- Cihaz su ısıtıcılarını, sobaları vb.lerini faaliyete geçirmek için kullanılmamalı, onların sıcak hava kanallarını çekmemelidir.
- Cihazın verimli olarak çalışması için odadaki havanın uygun şekilde tazelenmesi gereklidir. Eğer aynı oda içinde yanarak odanın havasını çeken bir su ısıtıcısı, gaz sobası vb. mevcut ise, odadaki hava yenilenmesinin hem bu ürün hem de diğer ısıtma cihazı için yeterli olmasını temin ediniz.
- Cihazın boşaltım yani tahliyesi sadece tek bir kadala yapılmalıdır (sadece bu ürün için)
- Cihazın emme ve boşaltma ağzlarındaki iki ızgarayı kapatmayınız ve engellemeyiniz. Böylelikle optimum hava akışını (geçişini) temin edebilirsiniz.
- Ürünün çıkış (boşaltma) ağı her zaman bir boruya (kanala) bağlanmış olmalıdır.
- Cihazın doğru şekilde çalışması için azami çevre (oda) sıcaklığı değerleri aşağıdadır: Maks 60°C.
- Bu sembolün anlamı, yapılacak işlemlerin mesleki açıdan kalifiye olan profesyonel bir kişi tarafından uygulanmasının ön görüldüğüdür.

NOT

- Cihaz, 2,3 m'den daha düşük bir yüksekliğe monte edildiğinde, şunların takılması zorunludur (şek. 3):
 - Çıkış ağzına kısa boru hattı takıldığında (erişebilirliğini önlemek için) emniyet ızgaralı çerçeve
 - Giriş ağzına bir boru hattı takılmadığında (serbest giriş) koruma ızgarası.
- 100-125-150-160-200-200Q-250Q modeli cihazlar, termal sigortanın aşırı ısınması durumunda devreye giren bir emniyet aygıtı ile donatılmıştır.
- 250-315 model cihazlar, çalışmayı durduran bir emniyet aygıtı ile donatılmışlardır (manuel düzeltimli). Cihaza gelen elektrik akımının kesilmesi (elektriğin gitmesi) halinde, olası anormallikleri önlemek (ızgaranın tıkanması, fanın engellenmesi, boruların tıkanması v.s.) ve akımın yeniden düzenli hale gelmesini sağlamak için cihazın soğumasını bekleyiniz. Eğer emniyet aygıtında bir değişiklik yapılması gerekiyorsa, gerekli kontrolü size en yakın yetkili Vortice satıcısına yaptırınız.
- Lineo 100 V0 - ES modelinin aşırı ısınma ve aşırı yüklenmeyi önleyen koruması sigorta ve bir elektronik kumanda ile sağlanmıştır.





ΠΡΟΣΟΧΗ - ΠΡΟΕΙΔΟΠΟΙΗΣΗ

ΕΛΛΗΝΙΚΑ



Προσοχή: το σύμβολο αυτό υποδεικνύει προφυλάξεις για την αποφυγή ατυχημάτων

- Μη χρησιμοποιείτε το προϊόν για διαφορετικούς σκοπούς από εκείνους που υποδεικνύονται στο παρόν εγχειρίδιο. Αφού αφαιρέσετε το προϊόν από τη συσκευασία του, βεβαιωθείτε ότι είναι ανέπαφο: σε περίπτωση αμφιβολίας απευθυνθείτε αμέσως σε εξειδικευμένο τεχνικό ή στον εξουσιοδοτημένο Αντιπρόσωπο. Φυλάξτε τα υλικά της συσκευασίας μακριά από παιδιά και άτομα με ειδικές ανάγκες.
- Η χρήση κάθε ηλεκτρικής συσκευής προϋποθέτει την τήρηση ορισμένων βασικών κανόνων, όπως: α) Μην αγγίζετε το προϊόν με βρεγμένα ή υγρά χέρια. β) Μην αγγίζετε το προϊόν με γυμνά πόδια.
- Η παρούσα συσκευή δεν πρέπει να θεωρείται κατάλληλη για χρήση από άτομα (και παιδιά) με μειωμένες σωματικές, αισθητήριες και διανοητικές ικανότητες ή χωρίς επαρκή εμπειρία και γνώσεις, εκτός και εάν επιτηρούνται ή εκπαιδεύονται στη χρήση της συσκευής από άτομο υπεύθυνο για την ασφάλειά τους. Τα παιδιά θα πρέπει να επιτηρούνται για να μην παίζουν με τη συσκευή.
- Εάν αποφασίσετε να αποσυνδέσετε τη συσκευή από το ηλεκτρικό δίκτυο και να μην την ξαναχρησιμοποιήσετε, φυλάξτε τη μακριά από παιδιά και άτομα με ειδικές ανάγκες.
- Μη χρησιμοποιείτε τη συσκευή σε περιβάλλον με εύφλεκτα προϊόντα ή αναθυμιάσεις όπως οινόπνευμα, εντομοκτόνα, βενζίνη κλπ.



Προειδοποίηση: το σύμβολο αυτό υποδεικνύει προφυλάξεις για την αποφυγή προβλημάτων στο προϊόν

- Μην κάνετε καμία τροποποίηση στο προϊόν.
- Μην αφήνετε τη συσκευή εκτεθειμένη στους ατμοσφαιρικούς παράγοντες (βροχή, ήλιο κλπ.).
- Ο εσωτερικός καθαρισμός της συσκευής πρέπει να εκτελείται μόνο από εξειδικευμένο προσωπικό (εικ. 28-29).
- Μη βυθίζετε τη συσκευή ή εξαρτήματά της σε νερό ή άλλα υγρά. Για τον καθαρισμό ακολουθήστε τις σχετικές οδηγίες (εικ. 30).
- Ελέγχετε περιοδικά την κατάσταση της συσκευής. Σε περίπτωση που παρατηρούνται ανωμαλίες, μη χρησιμοποιείτε τη συσκευή και απευθυνθείτε αμέσως στο εξουσιοδοτημένο Σέρβις της Vortice.
- Σε περίπτωση κακής λειτουργίας ή βλάβης της συσκευής, απευθυνθείτε αμέσως στο εξουσιοδοτημένο Σέρβις της Vortice και ζητήστε για την ενδεχόμενη επισκευή τη χρήση γνήσιων ανταλλακτικών Vortice.
- Εάν η συσκευή υποστεί πτώσεις ή ισχυρά χτυπήματα, απευθυνθείτε αμέσως για έλεγχο στο εξουσιοδοτημένο Σέρβις της Vortice.
- Η εγκατάσταση της συσκευής πρέπει να γίνει από εξειδικευμένο επαγγελματικό προσωπικό.
- Η ηλεκτρική εγκατάσταση στην οποία συνδέεται το προϊόν πρέπει να συμμορφούται με τους ισχύοντες κανονισμούς.
- Η συσκευή δεν απαιτεί σύνδεση σε πρίζα με εγκατάσταση γείωσης, καθώς κατασκευάζεται με διπλή μόνωση.
- Συνδέστε τη συσκευή στο ηλεκτρικό δίκτυο / πρίζα μόνον αν η παροχή της εγκατάστασης / πρίζας είναι κατάλληλη για τη μέγιστη ισχύ της. Σε αντίθετη περίπτωση, απευθυνθείτε σε εξειδικευμένο προσωπικό.
- Για την εγκατάσταση πρέπει να προβλέπεται πολυπολικός διακόπτης με απόσταση ανοίγματος μεταξύ των επαφών ίση ή μεγαλύτερη από 3 mm.
- Διακόψτε την τροφοδοσία με το γενικό διακόπτη της εγκατάστασης όταν: α) παρατηρείται ανώμαλη λειτουργία. β) αποφασίσετε την εκτέλεση συντήρησης εξωτερικού καθαρισμού. γ) αποφασίσετε να μη χρησιμοποιήσετε για μικρά ή μεγάλα χρονικά διαστήματα τη συσκευή.
- Η συσκευή δεν μπορεί να χρησιμοποιηθεί ως ενεργοποιητής αερόθερμων, θερμοαστρών κλπ., ούτε πρέπει να καταλήγει σε αγωγούς θερμού αέρα παρόμοιων συσκευών.
- Είναι απαραίτητο να εξασφαλίζεται η αναγκαία αναπλήρωση του αέρα στο χώρο για να διασφαλίζεται η σωστή λειτουργία της συσκευής. Σε περίπτωση που στον ίδιο χώρο είναι εγκατεστημένη συσκευή ανοικτού τύπου η οποία λειτουργεί με καύσιμο (θερμοσίφωνα, θερμάστρα μεθανίου κλπ.), βεβαιωθείτε ότι η αναπλήρωση του αέρα εξασφαλίζει τη σωστή καύση στην εν λόγω συσκευή.
- Η απαγωγή του αέρα πρέπει να γίνεται σ' ιδικό αγωγό (που χρησιμοποιεί μόνο η συσκευή αυτή).
- Μην καλύπτετε και μην κλείνετε την αναρρόφηση και την απαγωγή της συσκευής, έτσι ώστε να εξασφαλίζεται η ομαλή διέλευση του αέρα.
- Το στόμιο απαγωγής της συσκευής πρέπει να συνδέεται πάντοτε με αγωγό.
- Η μέγιστη θερμοκρασία περιβάλλοντος για τη λειτουργία της συσκευής είναι: Μεγ. 60°C.
- Το σύμβολο αυτό σημαίνει ότι η ενέργεια πρέπει να γίνει από εξειδικευμένο προσωπικό.



ΣΗΜΕΙΩΣΗ

- Όταν η συσκευή τοποθετείται σε ύψος μικρότερο των 2,3 μ., είναι υποχρεωτική (εικ. 3) η τοποθέτηση:
 - πλαισίου με πλέγμα προστασίας εάν ο κοντός σωλήνας συνδέεται με το στόμιο απαγωγής (για αποφυγή πρόσβασης).
 - γρίλιες προστασίας εάν δεν έχει συνδεθεί σωλήνας στο στόμιο αναρρόφησης (ελεύθερη αναρρόφηση).
- Τα μοντέλα των συσκευών 100-125-150-160-200-200Q-250Q διαθέτουν ένα σύστημα ασφαλείας για υπερθέρμανση μ θρμική ασφάλεια.
- Τα μοντέλα των συσκευών 250-315 διαθέτουν ένα σύστημα ασφαλείας (μ χιροκίνητη παναφορά) που διακόπτει τη λειτουργία. Στην περίπτωση αυτή αφού διακόψτ το ρύμα, αφήστ τη συσκευή να κρνώσι, πιδιορθώστ την πιθανή αιτία που προκάλεσ την ανωμάλια (σχάρς καλυμμένς, ανμιστήρας μπλοκαρισμένος, αγωγός βουλωμένος, κλπ.) και αποκαταστήστ την τροφοδοσία. Σ περίπτωση που επέμβει και πάλι το σύστημα ασφαλείας, απευθυνθείτε στο εξουσιοδοτημένο Σέρβις της Vortice.
- Η προστασία από υπερθέρμανση και υπερφόρτωση του μοντέλου Lineo 100 V0 - ES εξασφαλίζεται από την ασφάλεια και από το ηλεκτρονικό σύστημα ελέγχου.



ТРЕБОВАНИЯ ПО СОБЛЮДЕНИЮ ТЕХНИКИ БЕЗОПАСНОСТИ**РУССКИЙ**

Осторожно: этот символ означает меры предосторожности, необходимые для безопасности пользователя

- Не используйте это изделие для целей, отличных от предусмотренных настоящей инструкцией.
- После распаковки изделия убедитесь в его целостности и сохранности; в случае сомнений немедленно обращайтесь к квалифицированному специалисту или к авторизованному дилеру компании Vortice. Не допускайте попадания элементов упаковки в руки детей или лиц с ограниченной дееспособностью.
- Эксплуатация любого электрического устройства требует соблюдения некоторых основных правил, в том числе: а) не следует касаться его мокрыми или влажными руками; б) не следует касаться его, стоя на полу босыми ногами; в) не допускать использования аппарата без присмотра детьми или лицами.
- Данный прибор не предназначен для использования детьми или лицами со сниженными физическими, сенсорными или умственными возможностями, а также лицами, не имеющими соответствующего опыта и знаний, без надзора или предварительного обучения пользованию им со стороны лица, отвечающего за их безопасность. Следите за тем, чтобы дети не играли с устройством.
- В случае принятия решения об отключении устройства от сети и прекращения его использования поместите его в такое место, где бы оно не могло попасть в руки детей или лиц с ограниченной дееспособностью.
- Не эксплуатируйте изделие в присутствии воспламеняемых веществ или паров, таких как спирт, инсектициды, бензин и т.д.



Внимание: этот символ означает меры предосторожности, необходимые для обеспечения сохранности изделия

- Не подвергайте изделие никаким модификациям или доработкам.
- Не допускайте, чтобы изделие подвергалось воздействию атмосферных агентов (дождь, солнце и т.д.)
- Чистку внутренней части изделия должен проводить только квалифицированный специалист (рис. 28-29).
- Не погружайте изделие или его части в воду или другие жидкости; его чистку производите согласно приведенным указаниям (рис. 30).
- Периодически проверяйте состояние изделия. В случае неисправности прекратите эксплуатацию изделия и немедленно обратитесь в авторизованный сервисный центр фирмы Vortice.
- В случае ненормальной работы и / или неисправности изделия, немедленно обратитесь в авторизованный сервисный центр фирмы Vortice; при необходимости проведения ремонта запросите оригинальные запчасти фирмы Vortice.
- В случае падения изделия или получения им сильных ударов немедленно обратитесь в авторизованный сервисный центр фирмы Vortice для его проверки.
- Монтаж изделия должен производиться квалифицированным персоналом.
- Система электроснабжения, к которой подключается изделие, должна соответствовать действующим нормам.
- Изделие не нуждается в подключении к розетке электропитания, оборудованной заземлением, так как оно изготовлено с двойной изоляцией.
- Подключайте изделие к сети питания / розетке только в том случае, если их параметры соответствуют его максимальной мощности. В противном случае немедленно обратитесь к квалифицированному специалисту.
- При монтаже следует предусмотреть установку рубильника с расстоянием между разомкнутыми контактами, равным или большим 3 мм.
- В следующих случаях выключайте рубильник: а) при выявлении неисправностей в функционировании изделия; в) при выполнении наружной чистки изделия; с) в случае принятия решения о не использовании изделия в течение коротких или протяженных интервалов времени.
- Изделие нельзя использовать в качестве активирующего элемента для водонагревательных котлов, печей и т.д.; запрещается также выброс воздуха в воздуховоды горячего воздуха подобных устройств.
- Для правильного функционирования изделия необходимо обеспечить соответствующую подачу воздуха в помещение. В случае, когда в таком помещении установлен агрегат негерметичного типа, работающий на горючем (водонагревательный котел, печь, работающая на метане, и т.д.), необходимо удостовериться в том, что подача воздуха обеспечивает хорошее горение.
- Воздух из вентиллятора должен удаляться чрез специальный воздуховод (используемый только для него).
- Не закрывайте и не загромождайте решетки на всасывающем и выпускном отверстиях изделия, чтобы не создавать преграды оптимальному прохождению воздуха.
- Выпускной раструб изделия должен быть постоянно соединен с воздуховодом.
- Максимально допустимая рабочая температура окружающей среды для данного изделия следующая: Max 60°C.
- Данный символ означает, что соответствующая операция должна выполняться квалифицированным специалистом.

**ПРИМЕЧАНИЕ**

- В случае установки изделия на высоте ниже 2,3 м (рис. 3), необходимо смонтировать:
 - раму с защитной сеткой, если короткая труба подключается к выпускному патрубку (во избежание несанкционированного доступа).
 - защитную решетку, если к всасывающему патрубку не подсоединена труба (свободное всасывание).
- Модли издлий 100-125-150-160-200-200Q-250Q оборудованы тпловым защитным рл, срабатывающим в случа пргрва.
- Модли издлий 250-315 оборудованы прдохранительным устройством (с ручным сбросом), пррывающим их работу при неисправности. В этом случа отключит издли от сти и дайт му остыть, устранил возмозны причины неисправности, вызвавшй срабатывани прдохранительного устройства (закрты рштки, заблокированный внтилятор, забиты воздуховоды и т.д.), и снова подайт питани. При повторном срабатывании прдохранительного устройства следует обратиться к авторизованному дилеру Vortice для выполнения проверки аппарата.
- Защита от перегрева и перегрузок осуществляется на модели Lineo 100 V0 - ES с помощью прдохранителя и электронной схемы управления.



تنبيه: هذا الرمز يشير إلى احتياطات يجب اتخاذها لتفادي إصابة المستخدم بأضرار.

- لا تستخدم هذا الجهاز لوظيفه مخالفة لما هو موضح في هذا الكتيب.
- تأكد من سلامة الجهاز بعد إخراجها من المغلف: في حال الشك، يرجى القيام بمراجعة فني مختص فوراً أو مركز مبيع معتمد من قبل Vortice. لا تترك أجزاء التغليف في متناول أيدي الأطفال أو الأشخاص الغير مؤهلين.
- إن استخدام أي جهاز كهربائي يتطلب مراعاة بعض القواعد الأساسية من بينها: (أ) عدم لمسه بأيدي مبللة أو رطبة؛ (ب) لا تلمس الجهاز وأنت حافي القدمين؛ (ج) لا
- تسمح باستخدام الجهاز دون مراقبة من قبل الأطفال أو أشخاص آخرين تمنعهم قدراتهم البدنية أو الحسية أو العقلية من تطبيق معايير السلامة اللازمة.
- يجب إبعاد الجهاز عن متناول الأطفال أو الأشخاص الغير مؤهلين عندما تقرر عدم استخدامه، وبالتالي فصله عن التيار الكهربائي.
- لا تستخدم الجهاز في حال وجود عناصر أو أبخرة اشتعالية مثل الكحول أو مبيدات الحشرات والبنزين، الخ..
- لا تجلس على الجهاز ولا تضع الأشياء فوقه.
- هذا الجهاز غير مصمم للاستخدام من قبل أشخاص (بما فيه الأطفال) ذوي الإمكانات البدنية أو الحسية أو العقلية المحدودة، أو الأشخاص محدودي الخبرة أو الدراية، إلا بعد تزويدهم بالتدريب والإشراف اللازم فيما يتعلق باستخدام الجهاز بواسطة شخص مسؤول عن سلامتهم. يجب الإشراف على الأطفال لضمان عدم لعبهم بالجهاز.



تحذير: هذا الرمز يشير إلى احتياطات يجب اتخاذها لتفادي إلحاق الضرر بالجهاز.

- لا تقوم بإجراء أي تعديلات على الجهاز.
- لا تترك الجهاز معرضاً للعوامل الجوية (مطر، شمس، الخ).
- التنظيف الداخلي للجهاز يجب أن يتم فقط من قبل فني مختص وموئل (الرسم 28 - 29).
- لا تغمر الجهاز أو أي جزء منه في الماء أو في أي سائل آخر، وللتنظيف اتبع التعليمات الواردة في (الرسم 30).
- تأكد بين فترة وأخرى من سلامة الجهاز وخلوه من التلف. في حال الخلل، لا تستخدم الجهاز وراجع فوراً مركز مبيع معتمد من قبل Vortice.
- في حال الأداء السيئ و/ أو العطل، قم على الفور بالاتصال بمركز مبيع معتمد من قبل Vortice، واطلب عند التصليح، استخدام قطع الغيار Vortice الأصلية.
- إذا سقط الجهاز أو أصيب بصدمة قوية، يجب التأكد من سلامته لدى مركز مبيع معتمد من قبل Vortice.
- يجب أن يتم تركيب الجهاز من قبل فني مختص.
- يجب توصيل الجهاز في شبكة كهربائية مطابقة للقوانين واللوائح السارية.
- لا يتطلب الجهاز وصله بمقبس مؤرض لكونه مصنوع بشكل مضاعف العزل.
- يجب توصيل الجهاز بشبكة التيار الكهربائي/ المقبس فقط إذا كانت طاقة التحمل في الشبكة/ المقبس مناسبة لعمل الجهاز في حالته القسوى. خلاف ذلك عليك مراجعة فني مختص.
- عند تركيب الجهاز، يجب توفر مفتاح قاطع للتيار متعدد الأقطاب تكون فيه فتحة التباعد بين الأقطاب مساوية أو أكبر من 3 مم.
- أطفئ مفتاح التيار العام للجهاز عندما: (أ) يبدو أداء الجهاز غير طبيعي؛ (ب) إذا قررت عمل صيانة أو تنظيف خارجي للجهاز؛ (ج) في حال عدم استعمال الجهاز لفترات زمنية قصيرة أو طويلة.
- لا يمكن استعمال الجهاز كمشغل لسخانات الحمامات والمدافئ، الخ، ولا يجب تصريف الهواء الناتج عن الجهاز في نفس مجاري الهواء الساخن لهذه الأجهزة.
- من الضروري ضمان دخول القدر الكافي من الهواء إلى
- الغرفة لكي يعمل الجهاز بشكل سليم. في حال وجود أجهزة أخرى في نفس المكان والتي تعمل باستخدام المحروقات (مثل سخانات الماء والمدافئ التي تعمل بغاز الميثان، الخ..)، وإذا كانت هذه الأجهزة غير معزولة، فيجب التأكد من ضمان دخول الهواء بالقدر الكافي لعملية الاحتراق في هذا الجهاز بشمل تام.
- يجب أن يفرغ الجهاز في مجرى واحد ومفرد (يخصص فقط للجهاز ذاته).
- لا تعيق شبكتي السحب والدفع الخاصة بالجهاز، وذلك من أجل ضمان المرور المثالي للهواء.
- فتحة دفع الهواء للجهاز يجب أن تكون دوماً موصولة بمجرى الهواء.
- درجة حرارة البيئة القسوى التي يعمل فيها هذا الجهاز هي كالتالي: 60 درجة مئوية على الأكثر
- يشير هذا الرمز إلى أن هذه العملية يجب أن يقوم بها فني مختص وموئل.



ملاحظة هامة

- عندما يتم تركيب الجهاز على ارتفاع يقل عن 2,3 م، يصبح إجبارياً (الرسم 3) القيام بتركيب ما يلي:
- هيكل مع شبك مضاد للحوادث عند تركيب مجرى قصير مع فتحة دفع الهواء (لمنع دخول الهواء إلى المجرى).
- شبك حماية إذا لم يكن هناك أي مجرى متصل بفتحة الشفط (الشفط الحر).
- موديلات الأجهزة 100-125-150-160-200Q-250Q مزودة بإداة أمان ضد ارتفاع الحرارة زيادة عن الحد اللازم بواسطة مصهر حراري.
- موديلات الأجهزة 250-315 مزودة بإداة أمان (إعادة التشغيل يدوياً) تقطع التشغيل. في هذه الحالة وبعد القيام بقطع التيار الكهربائي، يجب ترك الجهاز يبرد، ثم قم بإزالة الأسباب المحتملة للعطل (مثلاً: الشبك مغطى، المروحة معاقة، انسداد في المجرى، الخ..)، ثم أعد التيار بعد ذلك. إذا قامت أداة الأمان بقطع التشغيل مرة أخرى، قم بفحص الجهاز في مركز مبيع معتمد من قبل Vortice.
- الوقاية ضد الحرارة والجهد المفرط للموديل Lineo 100 V0 - ES، مؤمنة بواسطة المصهر والإلكترونية التحكم.

注意 - 警告**中文**

注意: 此符号表明要格外小心, 以免对用户产生人身伤害。

- 请勿把本品作手册中指出的用途以外使用。
- 把产品从包装中取出后, 请确保其完整性: 如有任何疑问, 请立即联系专业人士或Vortice公司授权的经销商。请勿将产品包装材料遗留在小童及智障人士容易触及的地方。
- 任何电器设备的使用均应遵守相关的重要规定, 其中: a) 切勿用湿或潮湿的手触摸设备; b) 切勿光着脚触摸设备;

本设备不适合有身体、感觉或思想障碍的人士及毫无经验和知识的人士使用(包括小孩), 除非这些人已经受过负责他们人身安全的专业人士的教育和监管下使用。小孩使用时必须有人在场监管, 以免他们玩耍本设备。



警告: 此符号表明要格外小心, 以免损害机器设备。

- 请勿对设备进行任何形式的改动。
- 请勿将机器直接暴露在大气介质(如雨水、阳光等)的环境下。
- 设备内部的清洁只能由专业人士进行(请参阅图28-29)。
- 请勿把设备浸没或部分浸没在水或其它液体中, 有关清洁的说明请遵守图30中的说明。
- 定期检查设备的完整性。如设备存在可视缺陷则请勿使用之, 并立即联系Vortice公司授权的经销商。
- 当设备出现运作异常或故障时, 请与Vortice公司授权的经销商联系, 如需要修理, 请使用原厂零部件进行。
- 如设备跌落或受到过猛烈的撞击, 请立即联系Vortice公司授权的经销商。

- 设备的安装只能由行业专业人士去具体执行。
- 连接设备的电器设施必须符合现行的安全准则。
- 由于设备具有双绝缘, 故无需把设备连接到带有接地设施的插座上。
- 请将设备连接到具备适合于设备最大功率的电网/电源插头上。否则请立即联系专业技术人员。
- 设备安装时必须预备一个全极开关 开关的触点间距最小应为3毫米以上。
- 以下情况出现时请关闭总开关: a) 如出现运作异常; b) 当需要进行外部清洁保养时; c) 当决定短期或长期停用设备时。

- 若要把设备脱离电网连接并保管存放, 应把设备存放在小童及不具资格人员无法触及之处。
- 若存在酒精、杀虫剂以及汽油等易燃物质或烟雾时, 请勿使用本设备。
- 请勿坐在设备上或在设备上放置物品。
- 对于管线和隔墙线, 必须注意避免气体从敞开的气道或其他的明火设备回流进室内。

- 本设备不能作启动热水器或炉子等的用途, 或通过热风管道作该类设备的排风之用。
- 必须保证房间的回风顺, 以确保设备的正常运行。在同一房间内如安装有非密封式燃烧设备(如热水器、取暖灶和天然气炉等)时, 应保证房间空气的补充足够, 以使该类设备的燃烧完全。
- 设备的排气必须有单一的管道(只供本设备使用)。
- 切勿覆盖或阻塞设备的抽吸和送风网格, 以保证空气流通畅通无阻。
- 设备的送风口必须一直连接着风管。
- 设备运行的最高环境温度分别为:
最高 60°C。

- 此符号表明操作必须由合格的专业技术人员来执行。

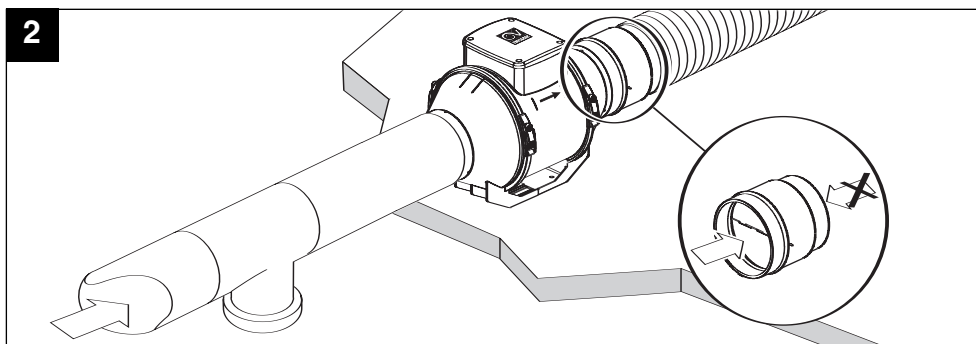
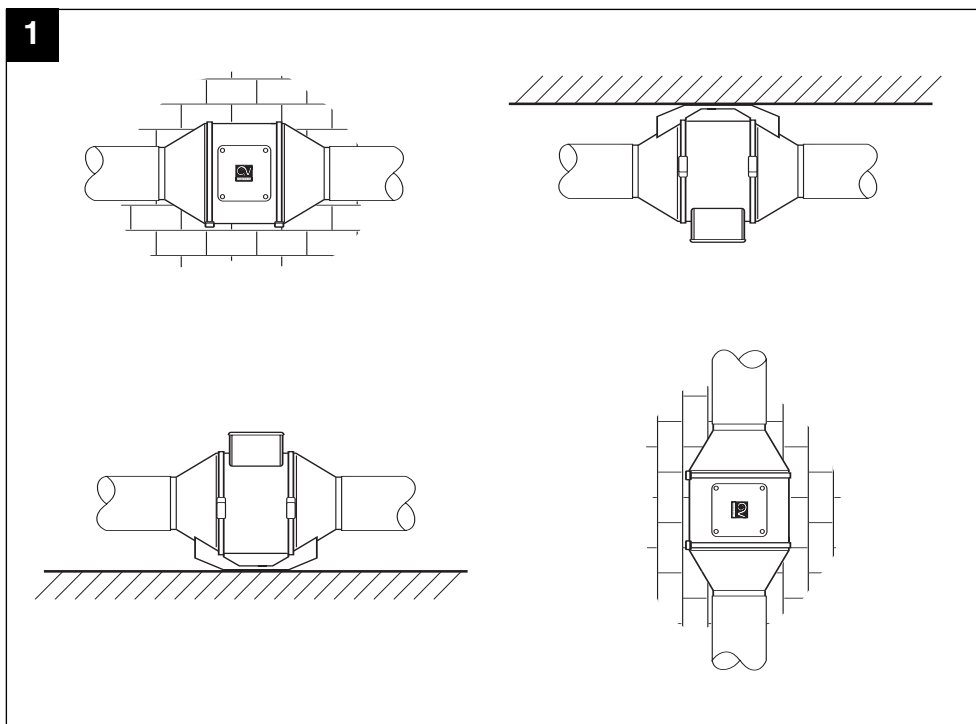
**备注**

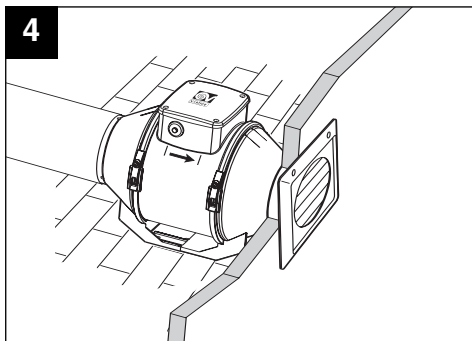
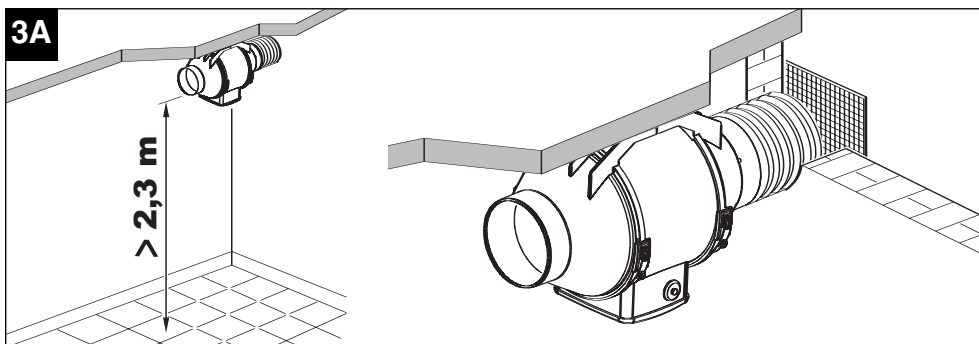
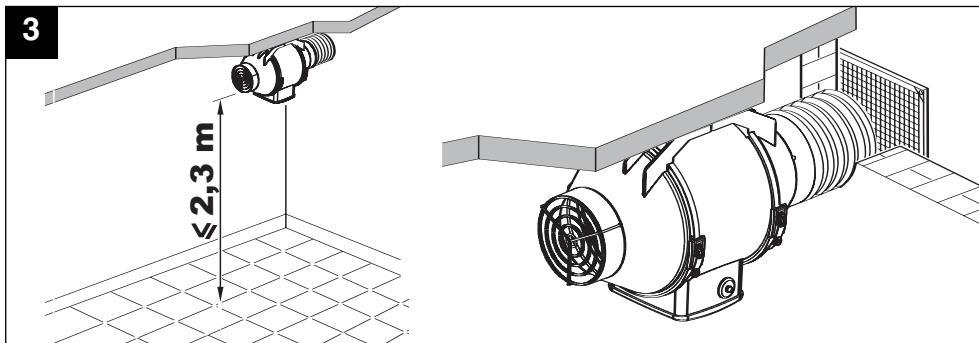
- 当设备的安装高度低于2.3米时, 规定必须安装如下(图3):
 - 假如短风管连接到送风口时, 请装上带安全网的框架(防止意外接触)。
 - 假如没有管道连接在抽吸风口(自由抽吸)时, 应装上防护网格。
- 100-125-150-160-200-100Q-200Q-250Q型设备备有超温的热熔安全装置。
- 250-315型设备备有中断运行的安全装置(手动控复位)。出现此情况并在切断电源后, 等待设备冷却, 然后排除故障(防护网被覆盖、风机卡住、管道阻塞等)并恢复供电。如安全装置再次介入, 请把设备送交Vortice公司授权的技术服务人员处检查。
- Lineo 100 V0 - ES型的超温及过载保护是由保险丝及电子控制装置保证。

APPLICAZIONI TIPICHE

TYPICAL APPLICATIONS
APPLICATIONS TYPIQUES
TYPISCHE ANWENDUNGSARTEN
APLICAÇÕES TÍPICAS
TOEPASSINGEN
TYPISKA TILLÄMPNINGAR
ALMINDELIG ANVENDELSE
ASENNUSESIMERKIT
TYPOWE ZASTOSOWANIA

JELLEMZŐ ALKALMAZÁSOK
TYPICKÉ POUŽITÍ
APLICAȚII TIPICE
UOBIČAJENA PRIMJENA
GENEL UYGULAMALAR
ΣΥΝΗΘΕΙΣ ΕΦΑΡΜΟΓΕΣ
ОСНОВНЫЕ ВИДЫ ПРИМЕНЕНИЯ
تطبيقات عادية
标准用途





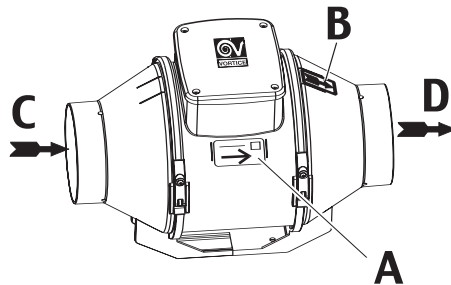


- IT** **Attenzione:** la bocca di mandata del prodotto deve sempre essere collegata a un condotto.
- EN** **Caution:** the appliance's outlet port must always be connected to a suitable duct.
- FR** **Attention :** la bouche de refoulement du produit doit toujours être reliée à un conduit.
- DE** **Achtung:** der Luftauslass des Geräts muss stets an einen Kanal angeschlossen sein.
- ES** **Atención:** la boca de expulsión del producto debe estar siempre conectada a un conducto.
- PT** **Atenção:** o bocal de descarga do produto deve estar sempre ligado a uma conduta.
- NL** **Let op:** de opening van de luchtafvoer moet altijd op een kanaal zijn aangesloten.
- SV** **Varning:** produktens tryckuttag skall alltid vara anslutet till ett rör.
- DA** **Bemærk:** Udstødningsåbningen skal altid være forbundet til en rørlødnng.
- FI** **Huomio:** Laitteen syöttösuutin on aina kytkettävä ilmakanavaan.
- PL** **Uwaga:** Otwór wylotowy urządzenia powinien być zawsze podłączony do przewodu.
- HU** **Figyelem:** a termék odairányú légáramban lévő nyílása mindig egy vezetékkel összeköttetésben kell legyen.
- CS** **Pozor:** ústí odvodu přístroje musí být vždy připojeno k potrubí.
- RO** **Atenție:** orificiul de evacuare al produsului trebuie să fie întotdeauna conectat la o conductă.
- HR** **Upozorenje:** ispušni otvor uređaja mora uvijek biti spojen na vod.
- TR** **Dikkat:** Ürünün çıkışı (boşaltma) ağızı her zaman bir boruya (kanala) bağlanmış olmalıdır.
- EL** **Προσοχή:** Το στόμιο απαγωγής της συσκευής πρέπει να συνδέεται πάντοτε με αγωγό.
- RU** **Внимание:** Выпускной раструб изделия должен быть всегда соединен с воздухопроводом.
- AR** **تنبيه:** هذا الرمز يشير إلى إحتياطات يجب اتخاذها لتفادي إصابة المستخدم بأضرار.
- ZH** **注意:** 此符号表明要格外小心，以免对用户产生人身伤害。

INSTALLAZIONE

INSTALLATION
 INSTALLATION
 INSTALLATION
 INSTALACIÓN
 INSTALAÇÃO
 INSTALLATIE
 INSTALLATION
 INSTALLATION
 ASENNUS
 INSTALACJA

INSTALLÁLÁS
 INSTALACE
 INSTALARE
 POSTAVLJANJE
 KURULUM
 ΕΓΚΑΤΑΣΤΑΣΗ
 ΜΟΝΤΑΖ
 التركيب
 安装



IT A = I dati elettrici della rete devono corrispondere a quelli riportati in targa
 B = Targa direzione flusso d'aria
 C = Aspirazione
 D = Mandata

ES A = Los datos eléctricos de la red deben coincidir con los de la placa
 B = Placa de dirección del flujo de aire
 C = Aspiración
 D = Expulsión

EN A = Specifications for the power supply must correspond to the electrical data on the data plate
 B = Air flow direction data plate
 C = Inlet
 D = Outlet

PT A = Os dados eléctricos da rede devem corresponder aos mencionados na placa
 B = Placa de direcção do fluxo de ar
 C = Aspiração
 D = Descarga

FR A = Les données électriques du réseau doivent correspondre à celles qui figurent sur la plaque
 B = Plaque indiquant la direction du flux d'air
 C = Aspiration
 D = Refoulement

NL A = De elektrische gegevens van het lichtnet moeten overeenkomen met die op het plaatje A
 B = Stroomrichting lucht
 C = Luchtaanvoer
 D = Luchtafvoer

DE A = Die elektrischen Daten der Netzversorgung müssen den auf dem Schild angegebenen Daten entsprechen
 B = Schild Luftstromrichtung
 C = Lufteinlass
 D = Luftauslass

SV A = Elnätets data måste överensstämma med de data som finns på apparatens märkskylt.
 B = Märkplåt för luftflödesriktningen
 C = Insug
 D = Utlopp

DA A = Forsyningsnettets elektriske specifikationer skal svare til de, der er angivet på typepladen
 B = Plade der angiver luftstrømmens retning
 C = Sugning
 D = Sending

FI A = Verkkovirran tulee vastata laitteen arvokilvessä mainittuja arvoja
 B = Ilmavirran suunnan ilmaiseva kilpi
 C = Imu
 D = Syöttö

PL A = Dane elektryczne sieci powinny odpowiadać danym podanym na tabliczce znamionowej
 B = Tabliczka wskazująca kierunek przepływu powietrza
 C = Zasysanie
 D = Odprowadzanie

HU A = Az elektromos hálózat adatai meg kell feleljenek az adattáblán megadott adatoknak
 B = Légáram irány adattábla
 C = Elszívás
 D = Odairány

CS A = Parametry elektrické sítě musí odpovídat údajům uvedeným na typovém štítku
 B = Štítek směru proudu vzduchu
 C = Nasávání
 D = Odvod

RO A = Parametrii electricei ai rețelei trebuie să corespundă cu cei de pe plăcuță
 B = Plăcuță ce indică direcția fluxului de aer
 C = Aspirație
 D = Evacuare

HR A = Električni podaci mreže moraju odgovarati onima na pločici
 B = Pločica smjera mlaza zraka
 C = Usisavanje
 D = Ispuhivanje

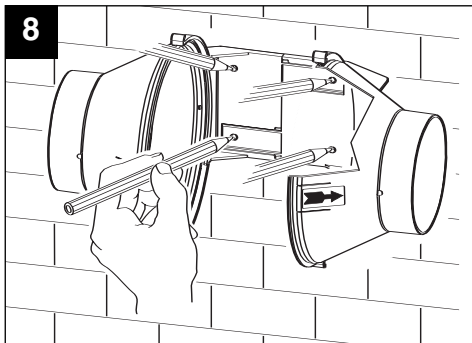
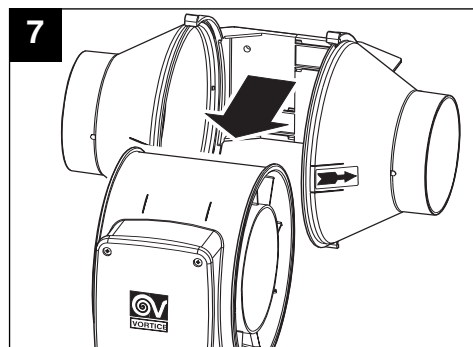
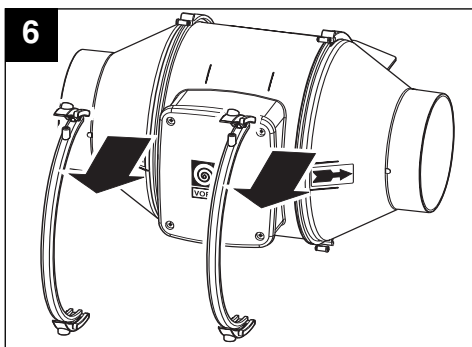
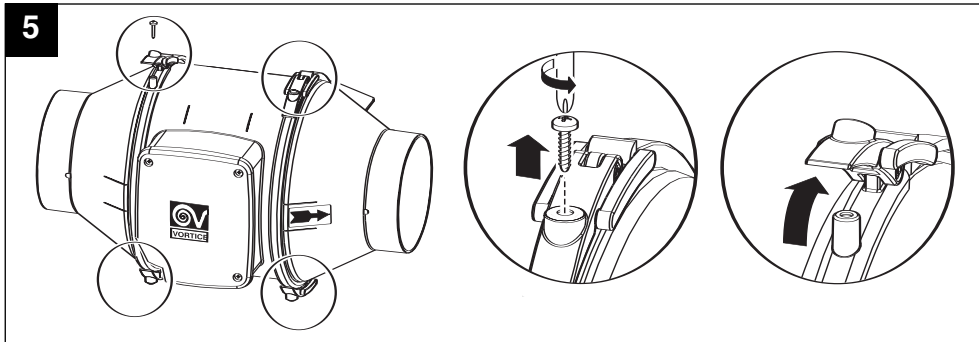
TR A= Şebekenin elektrik verileri, lisanas plakasında verilen deđerlerle uyumlu olmalıdır
 B = Plaka hava akım yönü
 C = Giriş
 D = Çıkış

EL A = Τα ηλεκτρικά χαρακτηριστικά του δικτύου πρέπει να αντιστοιχούν με εκείνα της πινακίδας
 B = Πινακίδα κατεύθυνσης ροής αέρα
 C = Αναρρόφηση
 D = Απαγωγή

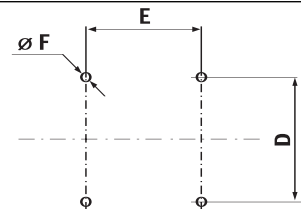
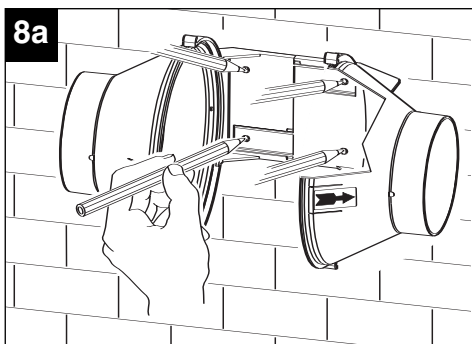
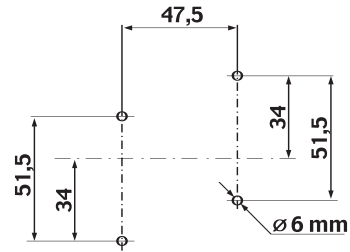
RU A = Параметры электрической сети должны соответствовать приведенным на табличке номинальных данных
 B = Таблица с указанием направления воздушного потока
 C = Всасывание
 D = Выпуск

AR المعلومات الخاصة بالشبكة الكهربائية يجب أن تتطابق مع تلك الواردة في لوحة التعريف
 لوحة تحديد اتجاه دفع الهواء = B
 شفق الهواء = C
 دفع الهواء = D

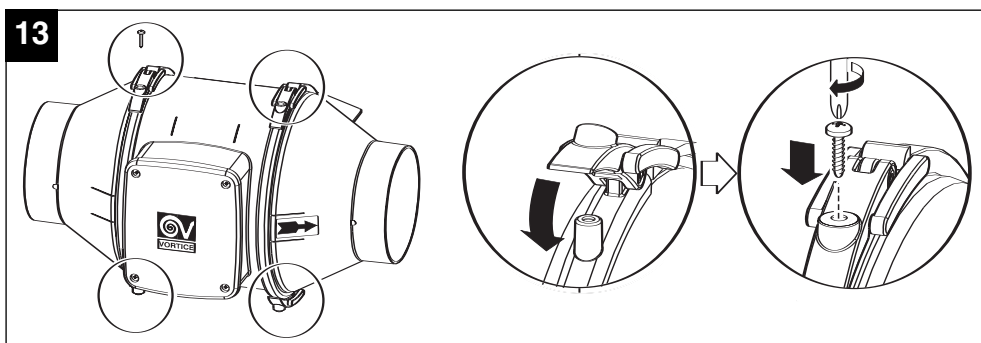
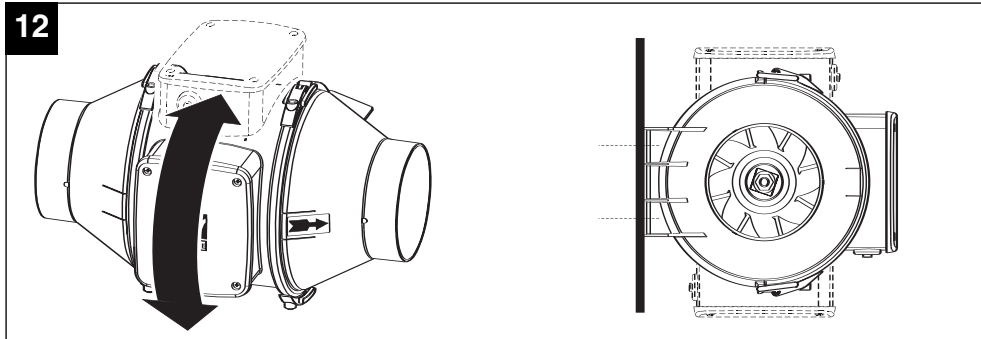
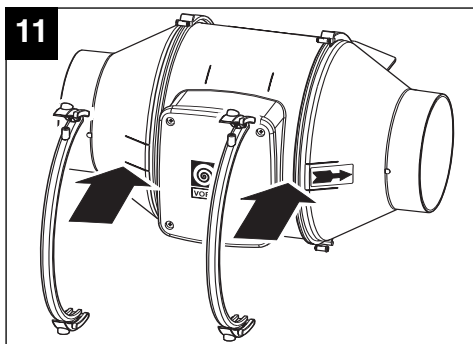
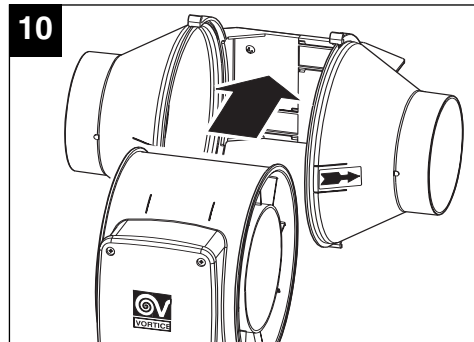
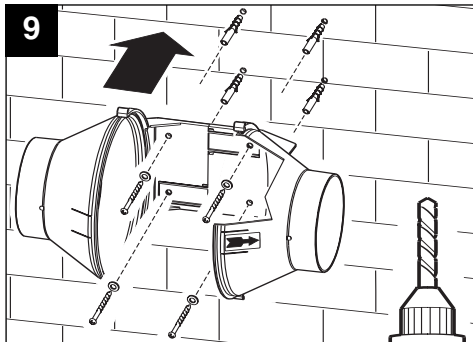
ZH A = 电源的电器数据应符合标牌上的数据
 B = 气流方向标牌
 C = 吸气
 D = 排气

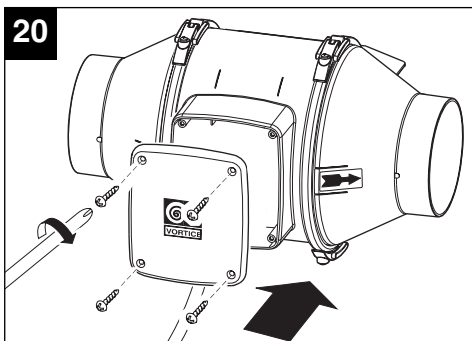
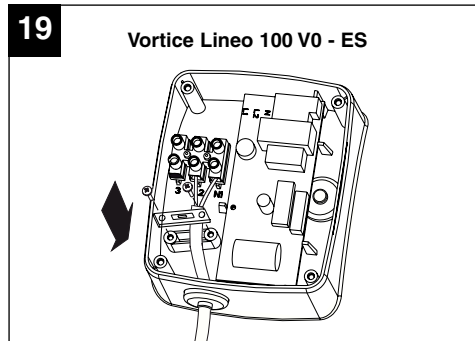
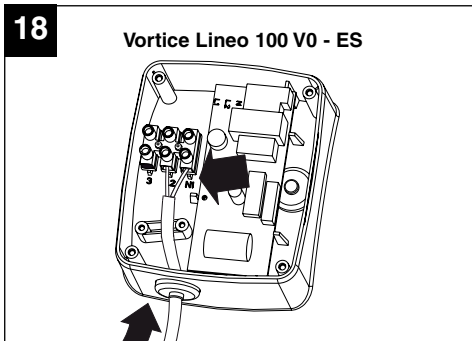
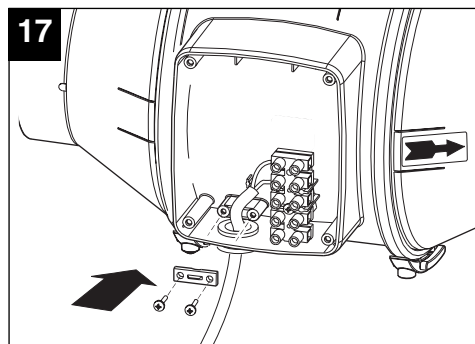
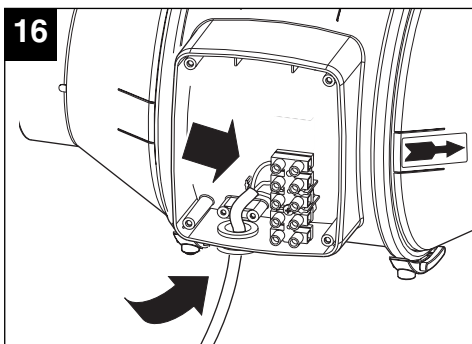
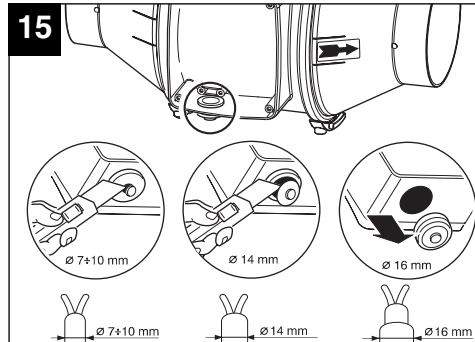
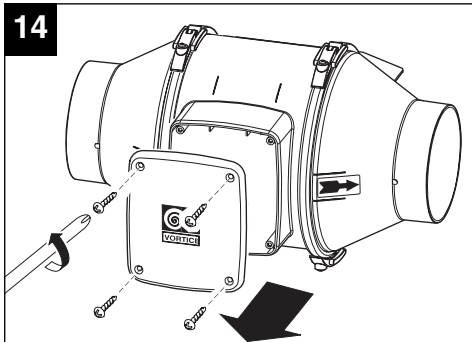


Vortice Lineo 100 Q V0/ T V0



Vortice Lineo V0/ T V0	D	E	Ø F
100-100 ES-125-150-160	60	80	6
200-200Q	94	100	6
250-250Q	140	145	8
315	178	182	8





SCHEMI PER COLLEGAMENTO ELETTRICO

ELECTRICAL CONNECTION DIAGRAMS
 SCHEMAS POUR LE BRANCHEMENT ELECTRIQUE
 SCHALTPLAN FÜR DEN ELEKTRISCHEN ANSCHLUSS
 ESQUEMAS DE CONEXIÓN ELÉCTRICA
 ESQUEMAS PARA A LIGAÇÃO ELÉCTRICA
 SCHEMA'S VOOR ELEKTRISCHE AANSLUITING
 KOPPLINGSSCHEMAN
 ELDIAGRAMMER
 SÄHKÖKAAVIOT
 SCHEMATY PODŁĄCZEŃ ELEKTRYCZNYCH
 ELEKTROMOS BEKÖTÉSI RAJZOK
 SCHÉMATA ELEKTRICKÉHO PŘIPOJENÍ
 SCHEME PENTRU CONECTAREA ELECTRICĂ
 NACRTI ZA ELEKTRIČNO PRIKLJUŠIVANJE
 ELEKTRİK BAĞLANTISI ŞEMALARI
 ΔΙΑΓΡΑΜΜΑΤΑ ΓΙΑ ΤΗΝ ΗΛΕΚΤΡΙΚΗ ΣΥΝΔΕΣΗ
 СХЕМЫ ЭЛЕКТРИЧЕСКИХ СОЕДИНЕНИЙ
 مخططات التوصيل الكهربائي

电气连接图

IT E = Massima velocità
 F = Minima velocità
 G = Minima-massima velocità
 ET = Massima velocità sotto il controllo del timer
 FT = Minima velocità sotto il controllo del timer
 GT = Min-max velocità sotto il controllo del timer

EN E = Maximum speed
 F = Minimum speed
 G = Minimum-maximum speed
 ET = Maximum speed with timer control
 FT = Minimum speed with timer control
 GT = Min-max speed timer control

FR E = Grand vitesse
 F = Petite vitesse
 G = Grande-petite vitesse
 ET = Grande vitesse sous le contrôle du timer
 FT = Petite vitesse sous le contrôle du timer
 GT = Min-max vitesse sous le contrôle du timer

DE E = Höchstgeschwindigkeit
 F = Mindestgeschwindigkeit
 G = Mindest-Höchstgeschwindigkeit
 ET = Höchstgeschwindigkeit bei Kontrolle durch Zeitschaltuhr
 FT = Mindestgeschwindigkeit bei Kontrolle durch Zeitschaltuhr
 GT = Min-max Geschwindigkeit bei Kontrolle durch Zeitsch.

ES E = Velocidad máxima
 F = Velocidad mínima
 G = Velocidad mínima - máxima
 ET = Velocidad máxima controlada por el temporizador
 FT = Velocidad mínima controlada por el temporizador
 GT = Min-max velocidad controlada por el tempor.

PT E = Velocidade máxima
 F = Velocidade mínima
 G = Velocidade mínima-máxima
 ET = Velocidade máxima sob o controlo do temporizador
 FT = Velocidade mínima sob o controlo do temporizador
 GT = Min-max velocidade sob o controlo do temporizador

NL E = Maximum snelheid
 F = Minimum snelheid
 G = Minimum-maximum snelheid
 ET = Maximum snelheid bij regeling door timer
 FT = Minimum snelheid bij tegeling door timer
 GT = Min-Max snelheid bij tegeling door timer

SV E = Max. hastighet
 F = Min. hastighet
 G = Min. - max. hastighet
 ET = Max. hastighet timerkontrollerad
 FT = Min. hastighet timerkontrollerad
 GT = Min. - max. hastighet timerkontrollerad

DA E = Maks. hastighed
 F = Min. hastighed
 G = Mindste-højeste hastighed
 ET = Højeste hastighed timerkontrolleret
 FT = Mindste hastighed timerkontrolleret
 GT = Min- maks hastighed timerkontrolleret

FI E = Maksiminopeus
 F = Miniminopeus
 G = Minimi/maksimi-nopeus
 ET = Maksiminopeus ajastinohjauksessa
 FT = Miniminopeus ajastinohjauksessa
 GT = Minimi/maksimi-nopeus ajastinohjauksessa

PL E = Prędkość maksymalna
 F = Prędkość minimalna
 G = Prędkość minimalna - maksymalna
 ET = Maksymalna prędkość dozwolona przez timer
 FT = Minimalna prędkość dozwolona przez timer
 GT = Min-maks prędkość dozwolona przez timer

HU E = Maximális sebesség
 F = Minimális sebesség
 G = Minimális-maximális sebesség
 ET = Maximális sebesség a timer vezérlése alatt
 FT = Minimális sebesség a timer vezérlése alatt
 GT = Min-max sebesség a timer vezérlése alatt

CS E = Maximální rychlost
 F = Minimální rychlost
 G = Minimální-maximální rychlost
 ET = Maximální rychlost ovládaná časovým spínačem
 FT = Minimální rychlost ovládaná časovým spínačem
 GT = Min-max rychlost ovládaná časovým

RO E = Viteză maximă
 F = Viteză minimă
 G = Viteză minimă-maximă
 ET = Viteză maximă controlată de timer
 FT = Viteză minimă controlată de timer
 GT = Min-max viteză controlată de timer

HR E = Maksimalna brzina
 F = Minimalna brzina
 G = Minimalna-maksimalna brzina
 ET = Maksimalna brzina pod kontrolom timera
 FT = Minimalna brzina pod kontrolom timera
 GT = Min-maks brzina pod kontrolom timera

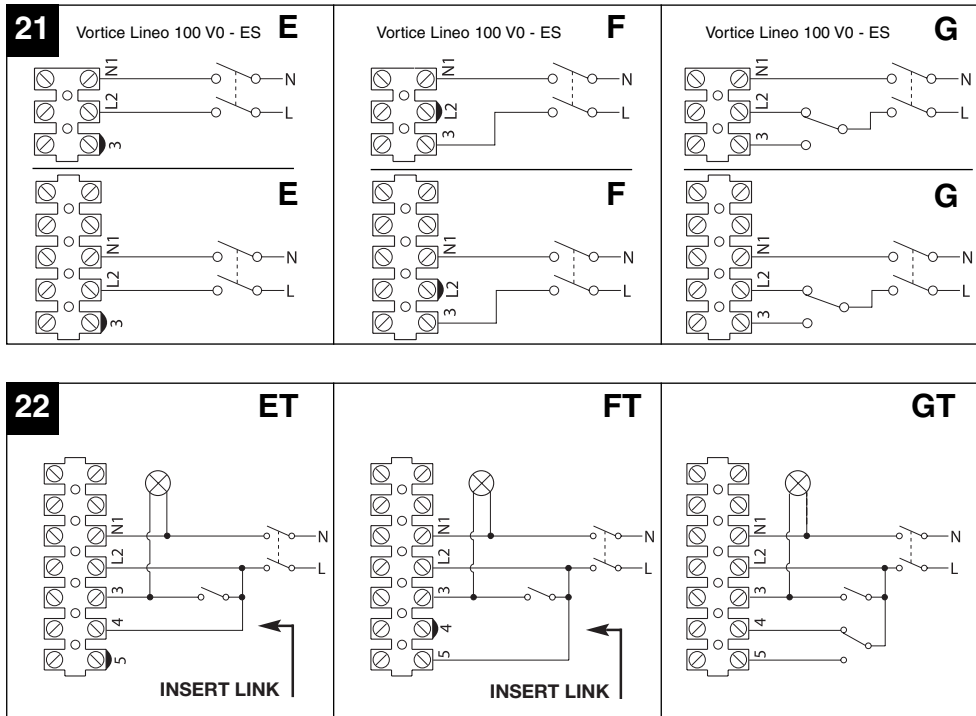
TR E = Azami hız
 F = Asgari hız
 G = Asgari-azami hız
 ET = Zamanlayıcı (timer) kontrolü altında azami hız
 FT = Zamanlayıcı (timer) kontrolü altında asgari hız
 GT = Zamanlayıcı (timer) kontrolü altında asgari-azami hız

EL E = Μέγιστη ταχύτητα
 F = Ελάχιστη ταχύτητα
 G = Ελάχιστη-μέγιστη ταχύτητα
 ET = Μέγιστη ταχύτητα υπό τον έλεγχο του χρονοδιακόπτη
 FT = Ελάχιστη ταχύτητα υπό τον έλεγχο του χρονοδιακόπτη
 GT = Ελάχιστη-μέγιστη ταχύτητα υπό τον έλεγχο του χρονοδιακόπτη

RU E = Максимальная скорость
 F = Минимальная скорость
 G = Минимальная-максимальная скорость
 ET = Максимальная скорость при управлении от таймера
 FT = Минимальная скорость при управлении от таймера
 GT = Минимальная-максимальная скорость при управлении от таймера

AR E = أقصى سرعة
 F = أقل سرعة
 G = أقل - أقصى سرعة
 ET = أقصى سرعة تحت تنظيم المؤقت
 FT = أقل سرعة تحت تنظيم المؤقت
 GT = أقل - أقصى سرعة تخضع لتنظيم المؤقت

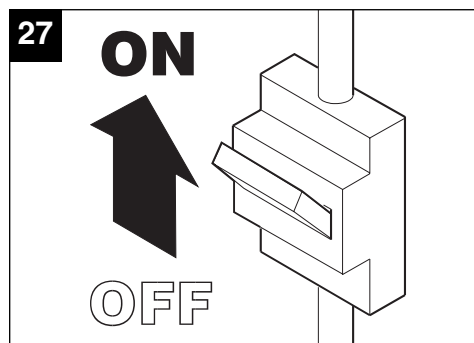
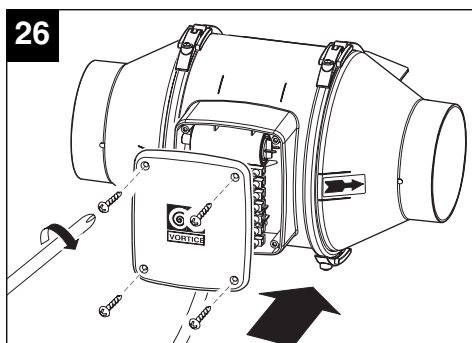
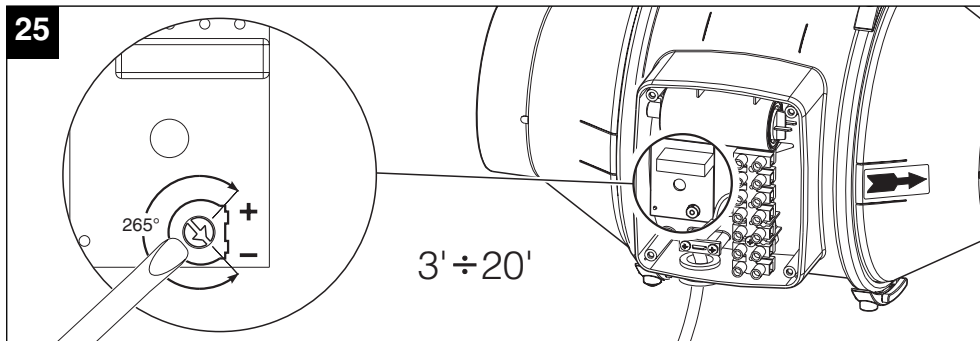
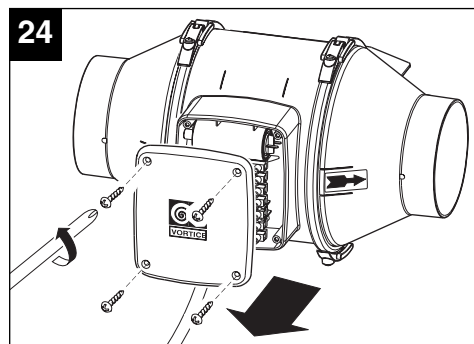
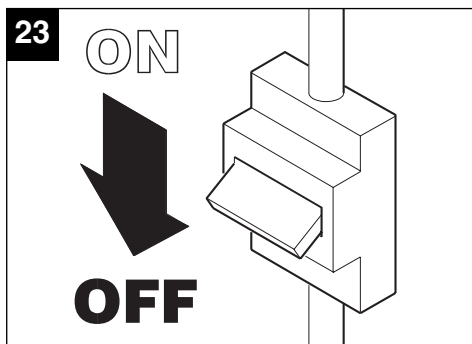
ZH E = 最高速度
 F = 最低速度
 G = 最低-最高速度
 ET = 在定时器控制下的最高速度
 FT = 在定时器控制下的最低速度
 GT = 在定时器控制下的最低-最高速度



REGOLAZIONE TIMER

ADJUSTING THE TIMER
 REGLAGE TIMER
 EINSTELLUNG DER ZEITSCHALTUHR
 REGULACIÓN DEL TEMPORIZADOR
 REGULAÇÃO DO TEMPORIZADOR
 INSTELLEN TIMER
 INSTÄLLING AV TIMERN
 TIMERREGULATOR
 AJASTIMEN SÄÄTÄMINEN
 REGULACJA TIMERA

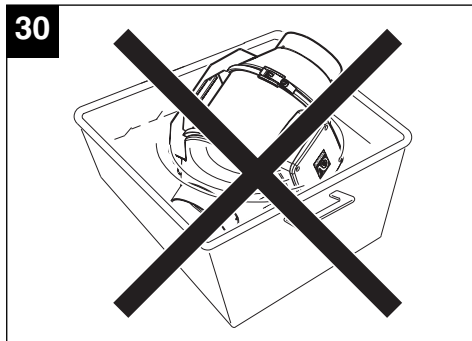
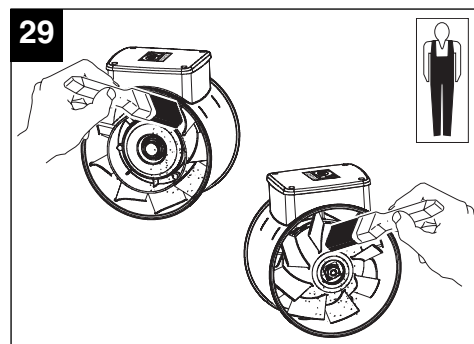
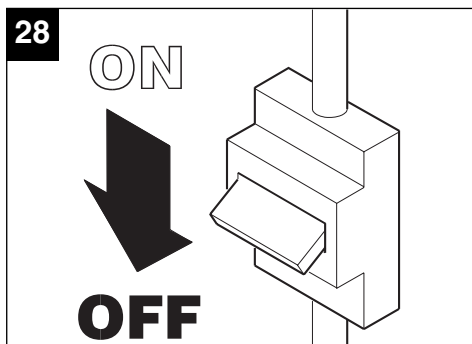
A TIMER BEÁLLÍTÁSA
 SEŘÍZENÍ ČASOVÉHO SPÍNAČE
 REGLARE TIMER
 PODEŠAVANJE TIMERA
 ZAMANLAYICI (TIMER) AYARLAMA
 ΡΥΘΜΙΣΗ ΧΡΟΝΟΔΙΑΚΟΠΤΗ
 ΡΕΓΥΛΙΡΟΒΚΑ ΤΑΪΜΕΡΑ
 ضبط المؤقت
 定时器调节



MANUTENZIONE / PULIZIA

MAINTENANCE / CLEANING
ENTRETIEN / NETTOYAGE
WARTUNG / REINIGUNG
MANTENIMIENTO / LIMPIEZA
MANUTENÇÃO / LIMPEZA
ONDERHOUD / REINIGING
UNDERHÅLL/RENGÖRING
VEDLIGEHODELSE / RENGØRING
HUOLTO / PUHDISTUS
KONSERWACJA / CZYSZCZENIE

KARBANTARTÁS / TISZTÍTÁS
ČISTĚNÍ / ÚDRŽBA
ÏNTRĚLINĚRE / ČUŘÁĽARE
ODRŽAVANJE / ČIŠĆENJE
BAKIM / TEMIZLIK
ΣΥΝΤΗΡΗΣΗ / ΚΑΘΑΡΙΣΜΟΣ
ТЕХОБСЛУЖИВАНІЕ / ЧІСТКА
الصيانة / التّنظيف
保養/清潔



INFORMAZIONE IMPORTANTE PER L'UTENTE

**IMPORTANT USER INFORMATION
INFORMATION IMPORTANTE POUR L'UTILISATEUR
WICHTIGE INFORMATION FÜR DEN BENUTZER
INFORMACIÓN IMPORTANTE PARA EL USUARIO
INFORMAÇÕES IMPORTANTES PARA O UTILIZADOR
BELANGRIJKE INFORMATIE VOOR DE GEBRUIKER
VIKTIG INFORMATION FÖR ANVÄNDAREN
VIGTIGE OPLYSNINGER TIL BRUGEREN
TÄRKEITÄ TIETOJA KÄYTTÄJÄLLE
WAŻNE INFORMACJE DLA UŻYTKOWNIKA**

**FONTOS INFORMÁCIÓK A FELHASZNÁLÓ RÉSZÉRE
DŮLEŽITÉ INFORMACE PRO UŽIVATELE
INFORMAȚII IMPORTANTE PENTRU UTILIZATOR
ΣΗΜΑΝΤΙΚΕΣ ΠΛΗΡΟΦΟΡΙΕΣ ΓΙΑ ΤΟ ΧΡΗΣΤΗ**

IT

**IN ALCUNI PAESI DELL'UNIONE EUROPEA
QUESTO PRODOTTO NON RICADE NEL CAMPO
DI APPLICAZIONE DELLA LEGGE NAZIONALE DI
RECEPIMENTO DELLA DIRETTIVA RAEE E
QUINDI NON È IN ESSI VIGENTE ALCUN
OBBLIGO DI RACCOLTA DIFFERENZIATA A FINE
VITA.**

Attenzione

Questo prodotto è conforme alla Direttiva EU 2002/96/EC.

Il simbolo del cestino barrato riportato sull'apparecchio indica che il prodotto, alla fine della propria vita utile, dovendo essere trattato separatamente dai rifiuti domestici, deve essere conferito in un centro di raccolta differenziata per apparecchiature elettriche ed elettroniche oppure riconsegnato al rivenditore al momento dell'acquisto di una nuova apparecchiatura equivalente.



L'utente è responsabile del conferimento dell'apparecchio a fine vita alle appropriate strutture di raccolta, pena le sanzioni previste dalla vigente legislazione sui rifiuti.

L'adeguata raccolta differenziata per l'avvio successivo dell'apparecchio dismesso al riciclaggio, al trattamento e allo smaltimento ambientalmente compatibile contribuisce ad evitare possibili effetti negativi sull'ambiente e sulla salute e favorisce il riciclo dei materiali di cui è composto il prodotto.

Per informazioni più dettagliate inerenti i sistemi di raccolta disponibili, rivolgersi al servizio locale di smaltimento rifiuti, o al negozio in cui è stato effettuato l'acquisto.

I produttori e gli importatori ottemperano alla loro responsabilità per il riciclaggio, il trattamento e lo smaltimento ambientalmente compatibile sia direttamente sia partecipando ad un sistema collettivo.

EN

**IN CERTAIN EUROPEAN UNION COUNTRIES THIS
PRODUCT DOES NOT FALL WITHIN THE
REQUIREMENTS OF THE NATIONAL LAWS
IMPLEMENTING THE WEEE DIRECTIVE, AND IN
THESE COUNTRIES THE PRODUCT IS NOT
SUBJECT TO SEPARATE DISPOSAL OPERATIONS
AT THE END OF ITS WORKING LIFE.**

Important

This product conforms to EU Directive 2002/96/EC.

This appliance bears the symbol of the barred waste bin. This indicates that, at the end of its useful life, it must not be disposed of as domestic waste, but must be taken to a collection centre for waste electrical and electronic equipment, or returned to a retailer on purchase of a replacement.



It is the user's responsibility to dispose of this appliance through the appropriate channels at the end of its useful life. Failure to do so may incur the penalties established by laws governing waste disposal.

Proper differential collection, and the subsequent recycling, processing and environmentally compatible disposal of waste equipment avoids unnecessary damage to the environment and possible related health risks, and also promotes recycling of the materials used in the appliance.

For further information on waste collection and disposal, contact your local waste disposal service, or the shop from which you purchased the appliance.

Manufacturers and importers fulfil their responsibilities for recycling, processing and environmentally compatible disposal either directly or by participating in collective systems.

FR

DANS CERTAINS PAYS DE L'UNION EUROPÉENNE, CE PRODUIT NE FAIT PAS PARTIE DU DOMAINE D'APPLICATION DE LA LOI NATIONALE D'ASSIMILATION DE LA DIRECTIVE DEEE ET PAR CONSÉQUENT, IL N'Y EXISTE AUCUNE OBLIGATION DE COLLECTE DIFFÉRENCIÉE À LA FIN DE SA DURÉE DE VIE.

Attention

Ce produit est conforme à la directive EU 2002/96/EC.

Le symbole représentant une poubelle barrée présent sur l'appareil indique qu'à la fin de son cycle de vie, il devra être traité séparément des déchets domestiques.

Il devra donc être confié à un centre de collecte sélective pour appareils électriques et électroniques ou rapporté au revendeur lors de l'achat d'un nouvel appareil.

L'utilisateur est responsable de la remise de l'appareil usagé aux structures de collecte compétentes sous peine des sanctions prévues par la législation sur l'élimination des déchets.

La collecte sélective réalisée avant le recyclage, le traitement et l'élimination compatible avec l'environnement de l'appareil usagé contribue à éviter les nuisances pour l'environnement et pour la santé et favorise le recyclage des matériaux qui composent le produit.

Pour de plus amples informations concernant les systèmes de collecte existants, adressez-vous au service local d'élimination des déchets ou au magasin qui vous a vendu l'appareil.

Les fabricants et les importateurs optent pour leur responsabilité en matière de recyclage, de traitement et d'élimination des déchets compatible avec l'environnement directement ou par l'intermédiaire d'un système collectif.

**DE**

IN EINIGEN EU-LÄNDERN GELTEN FÜR DIESES PRODUKT NICHT DIE VORGABEN DER EUROPÄISCHEN RICHTLINIE ÜBER ELEKTRO- UND ELEKTRONIK-ALTGERÄTE (WEEE-RICHTLINIE) UND DEMNACH BESTEHT IN DIESEN LÄNDERN AUCH KEINE PFLICHT FÜR DIE MüLLTRENNUNG BEI DER ENTSORGUNG DES GERÄTES.

Achtung

Dieses Gerät entspricht der EG-Richtlinie 2002/96/EG.

Das Symbol mit der durchgestrichenen Abfalltonne am Gerät bedeutet, dass das Gerät nach seiner Aussonderung nicht im Haushaltsmüll entsorgt werden darf, sondern an einer Sammelstelle für Elektro- und Elektronikgeräte oder beim Kauf eines gleichwertigen Neugerätes beim Händler abzugeben ist.

Der Benutzer hat Sorge zu tragen, dass das Gerät nach seiner Aussonderung an einer geeigneten Sammelstelle abgegeben wird. Ein Nichtbeachten dieser Vorschrift ist gemäß der geltenden Abfallordnung strafbar.

Das geeignete Sortieren von Abfall und nachfolgende Recyceln des aussortierten Gerätes zur umweltverträglichen Entsorgung trägt zum Schutz von Umwelt und Gesundheit bei und dient der Wiederverwendung der recyclingfähigen Materialien, aus denen das Gerät besteht.

Für detailliertere Informationen bezüglich der verfügbaren Sammelsysteme wenden Sie sich an Ihre örtliche Behörde oder an den Händler, bei dem Sie das Gerät gekauft haben.

Die Hersteller und Importeure kommen ihrer Verpflichtung zum umweltfreundlichen Recycling, Verarbeiten und Entsorgen sowohl direkt als auch durch Teilnahme an einem Kollektivsystem nach.



ES

EN ALGUNOS PAÍSES DE LA UNIÓN EUROPEA ESTE PRODUCTO NO ESTÁ INCLUIDO EN EL ÁMBITO DE APLICACIÓN DE LA LEY NACIONAL QUE TRASPONE LA DIRECTIVA RAEE Y, POR LO TANTO, NO EXISTE OBLIGACIÓN ALGUNA DE RECOGIDA SELECTIVA AL FINALIZAR SU VIDA ÚTIL.

Atención

Este producto cumple los requisitos de la Directiva EU 2002/96/EC.

El símbolo del contenedor de basura tachado, que hay sobre el aparato, indica que no puede ser eliminado con los desechos domésticos al finalizar su vida útil. Se ha de llevar a un punto de recogida selectiva para aparatos eléctricos o electrónicos o entregar al proveedor durante la compra de un aparato equivalente.



El usuario deberá llevar el aparato a un punto de recogida selectiva para su eliminación, de lo contrario se aplicarán las sanciones previstas por las normas sobre eliminación de desechos.

La recogida selectiva para la reutilización, tratamiento y eliminación respetuosa con el medio ambiente del aparato ayuda a evitar los efectos sobre el medio ambiente y la salud y favorece el reciclaje de los materiales que componen el producto.

Para más información sobre los sistemas de eliminación disponibles, contactar con el servicio local de eliminación de desechos o con la tienda que vendió el aparato.

Los fabricantes y los importadores cumplen con su responsabilidad de recuperación, tratamiento y eliminación respetuosa con el medio ambiente directamente o participando a un sistema colectivo.

PT

NALGUNS PAÍSES DA UNIÃO EUROPEIA ESTE PRODUTO NÃO RECAI NO CAMPO DE APLICAÇÃO DA LEI NACIONAL DE TRANSPOSIÇÃO DA DIRECTIVA REEE, PELO QUE NÃO VIGORA NELES QUALQUER OBRIGAÇÃO DE RECOLHA SELECTIVA NO FIM DE VIDA.

Atenção

Este produto está em conformidade com a Directiva EU 2002/96/EC.

O símbolo do caixote com uma barra existente no aparelho indica que o produto, no fim da sua própria vida útil, deve ser tratado separadamente dos resíduos domésticos, devendo ser enviado para um centro de recolha selectiva para aparelhos eléctricos ou electrónicos ou então, devolvido ao revendedor aquando da compra de um novo aparelho equivalente.



O utilizador é responsável pelo envio do aparelho para as estruturas de recolha adequadas, sob pena das sanções previstas na lei em vigor sobre os resíduos.

A recolha selectiva adequada para o envio sucessivo do aparelho eliminado para a reciclagem, para o tratamento e para a eliminação compatível com o ambiente, contribui para evitar possíveis efeitos negativos no ambiente e na saúde, favorecendo a reciclagem dos materiais que compõem o produto.

Para informações mais pormenorizadas sobre os sistemas de recolha disponíveis, dirija-se ao serviço local de eliminação de resíduos, ou à loja onde foi efectuada a aquisição.

Os fabricantes e importadores serão então responsáveis pela reciclagem, tratamento e eliminação compatível com o ambiente, seja directamente seja participando num sistema colectivo.

NL

IN ENKELE LANDEN VAN DE EUROPESE UNIE VALT DIT PRODUCT NIET ONDER HET TOEPASSINGSGEBIED VAN DE NATIONALE WETGEVING VOOR ERKENNING VAN DE AEEA- RICHTLIJN EN DERHALVE BESTAAT ER GEEN ENKELE VERPLICHTING TOT GESCHIEDEN INZAMELING AAN HET EINDE VAN DE LEVENSDUUR VAN DIT PRODUCT.

Let op

Dit apparaat is conform de EU Richtlijn 2002/96/EC.

Het symbool op het apparaat met de afvalbak met een kruis erdoor geeft aan dat het apparaat, aan het einde van de levensduur, niet bij het huisvuil gezet mag worden maar ingeleverd moet worden bij een centrum voor gescheiden afvalinzameling voor elektrische en elektronische apparaten of teruggegeven moet worden aan de winkel op het moment van de aanschaf van een gelijkwaardig nieuw apparaat.



De gebruiker is verantwoordelijk voor het inleveren van het apparaat bij een daarvoor geschikt inzamelingspunt, op straffe van sancties op basis van de heersende wetgeving inzake afvalverwerking.

De adequate gescheiden inzameling ten einde het ingeleverde apparaat te kunnen recyclen, behandelen en milieuvriendelijk tot afval te kunnen verwerken draagt bij aan het voorkomen van mogelijk negatieve invloeden op het milieu en de gezondheid en bevordert de recycling van materialen waaruit het apparaat is samengesteld.

Voor nadere informatie over de beschikbare afvalverwerkingsystemen kunt u contact opnemen met de plaatselijke afvalverwerkingsdienst, of bij de winkel waar u het apparaat heeft aangeschaft.

De fabrikanten en importeurs zijn verantwoordelijk voor de recycling, de behandeling en de milieuvriendelijke afvalverwerking zowel direct als door deelname aan een collectief systeem.

SV

I VISSA LÄNDER I EUROPAUNIONEN FALLER INTE DENNA PRODUKT UNDER DEN NATIONELLA LAGSTIFTNINGEN SOM INTEGRERAR DIREKTIVET OM AVFALL SOM UTGÖRS AV ELLER INNEHÅLLER ELEKTRISKA ELLER ELEKTRONISKA PRODUKTER. SÅLUNDA FINNS DET INTE I DESSA LÄNDER NÅGOT KRAV PÅ SEPARAT INSAMLING VAD GÄLLER DENNA PRODUKT.

Varning

Denna produkt överensstämmer med EU 2002/96/EC direktivet.

Symbolen med det korsade kärlet applicerad på produkten anger att produkten, när den tjänat ut sitt syfte, eftersom den måste hanteras separat från hushållsavfall, måste lämnas in till en miljöstation för elektriska och elektroniska apparater eller återlämnas till återförsäljaren vid inköp av en likvärdig apparat.



Användaren är ansvarig för inlämningen av apparaten, när den tjänat ut sitt syfte, till de avsedda samlingsstrukturena, i annat fall kan straff enligt gällande lagstiftning för avfallshantering bli följden.

Den anpassade differentierade insamlingen för den därpå följande återvinningen, hanteringen och miljömässigt förenliga kasseringen av den avlagda apparaten bidrar till att undvika möjliga negativa effekter på miljön och för hälsan och underlättar återvinningen av materialen av vilken produkten är tillverkad.

För mer detaljerad information rörande de tillgängliga insamlingsystemen, vänd dig till den lokala återvinningsstationen, eller till affären där du gjort inköpet.

Tillverkarna och importörerna tar sitt ansvar för återvinningen, hanteringen och den miljömässigt förenliga kasseringen såväl direkt som genom att delta i ett kollektivt system.

DA

I NOGLE LANDE I EUROPAUNIONEN FALDER DETTE PRODUKT IKKE INDEN FOR RAMMERNE AF DEN NATIONALE LOV DER APPLIKERER DIREKTIV RAE, OG DET ER DERFOR IKKE OBLIGATORISK AT BORTSKAFFE DETTE PRODUKT PÅ EN GENBRUGSSTATION.

Advarsel

Dette produkt er i overensstemmelse med direktiv 2002/96/EF.

Symbolet på apparatet med affaldsspanden overstreget med et kryds angiver, at produktet ikke må behandles sammen med almindeligt husholdningsaffald, og når det ikke mere skal anvendes, skal det afleveres på en særlig affaldsstation bereget for elektrisk og elektronisk apparatur, eller det skal indleveres til forhandleren i forbindelse med køb af nyt tilsvarende udstyr.



Brugeren er ansvarlig for afleveringen af det kasserede apparat til et dertil beregnet indsamlingssted, i modsat fald kan han straffes i henhold til gældende lov om affald.

En passende affaldssortering med henblik på efterfølgende genbrug, behandling og miljømæssig forsvarlig bortskaffelse af apparatet medvirker til at undgå eventuelle negative påvirkninger af miljøet og folkesundheden og sørger for genbrug af de materialer, produktet består af.

For yderligere og mere detaljerede oplysninger vedrørende tilgængelige indsamlingssystemer kontaktes kommunens afdeling for affaldshåndtering eller den forretning, hvor apparatet oprindeligt blev købt.

Producenter og importører kan leve op til deres ansvar i forbindelse med genbrug, behandling og miljømæssig forsvarlig bortskaffelse dels direkte dels ved at deltage i en kollektiv ordning.

FI

JOISSAKIN EUROOPAN YHTEISÖN MAISSA TÄMÄ LAITE EI SISÄLLY SÄHKÖ- JA ELEKTRONIIKKALAITTEIDEN KIERRÄTYSTÄ SÄÄTELEVÄN WEEE-DIREKTIIVIN ALAISUUTEEN EIKÄ NÄISSÄ MAISSA TÄTEN VAADITA LAITTEEN ERILLISTÄ JÄTEHUOLTOKÄSITTELYÄ KÄYTTÖIÄN LOPUSSA.

Huomio!

Tämä tuote vastaa EU-direktiiviä 2002/96/EY.

Laitteessa oleva ylivivuton jätessäiliön merkki tarkoittaa, että kun laitteen käyttöikä on päättynyt, se täytyy hävittää erillään kotitalousjätteistä. Laite toimitetaan sähkö- ja elektroniikkalaitteita vastaanottavaan keräyskeskukseen tai luovutetaan jälleenmyyjälle samalla, kun hankitaan uusi vastaava laite.



Käyttäjä vastaa käytetyn laitteen toimittamisesta oikeaan keräyskeskukseen voimassa olevien jätehuolto- ja ympäristö- ja terveyslakien määräämien rangaistusten uhalla.

Asianmukainen jätteiden lajittelu laitteen materiaalien kierrättämistä, käsittelyä ja ympäristönsuojelumääräysten mukaista hävittämistä varten auttaa välttämään ympäristö- ja terveyshaittoja ja helpottaa tuotteen eri materiaalien kierrätystä.

Lisätietoja käytettävissä olevista keräysjärjestelmistä antaa paikallinen jätehuolto tai liike, josta laite on ostettu.

Valmistajat ja maahantuojat täyttävät velvollisuutensa pitämällä huolta kierrätyksestä, käsittelystä ja ympäristönsuojelumääräysten mukaisesta hävittämisestä joko suoraan tai osallistumalla kollektiiviseen järjestelmään.

PL

W NIEKTÓRYCH KRAJACH UNII EUROPEJSKIEJ, NINIEJSZY PRODUKT NIE WCHODZI W ZAKRES OBJĘTY POSTANOWIENIAMI USTAWODAWSTWA KRAJOWEGO WPROWADZAJĄCEGO DYREKTYWĘ WEEE (W SPRAWIE ZUŻYTEGO SPRZĘTU ELEKTROTECHNICZNEGO I ELEKTRONICZNEGO) I, W ZWIĄZKU Z TYM, NIE PODLEGA OBOWIĄZKOWI ZBIÓRKI SELEKTYWNEJ PO ZAKOŃCZENIU CYKLU ŻYCIA.

Uwaga

Niniejszy produkt jest zgodny z Dyrektywą 2002/96/WE.

Symbol skreślonego kosza umieszczony na urządzeniu oznacza, że po zakończeniu eksploatacji produktu, należy go zutylizować oddzielnie od śmieci domowych. Powinien on zostać oddany do specjalistycznego punktu skupu odpadów zajmującego się urządzeniami elektrycznymi i elektronicznymi lub oddany do sprzedawcy podczas nabywania nowego, ekwiwalentnego urządzenia.



Użytkownik jest odpowiedzialny za oddanie urządzenia po zakończeniu jego eksploatacji do odpowiedniego punktu skupu pod rygorem kar przewidzianych w przepisach prawa dotyczących utylizacji odpadów.

Właściwa segregacja odpadów polegająca na prawidłowym demontażu oraz recyklingu urządzenia, przerobieniu go na surowce wtórne lub utylizacji w sposób przyjazny dla środowiska pozwala na uniknięcie ewentualnych negatywnych skutków w środowisku oraz na zdrowiu, a także sprzyja ponownemu wykorzystaniu surowców, z których urządzenie zostało zbudowane.

W celu uzyskania szczegółowych informacji dotyczących segregowania odpadów, należy zwrócić się do lokalnego zakładu utylizacji odpadów lub do sprzedawcy, u którego urządzenie zostało nabyte.

Producenci oraz importerzy przestrzegają nałożonych na nich obowiązków w zakresie recyklingu, utylizacji oraz usuwania odpadów w sposób przyjazny dla środowiska zarówno bezpośrednio jak i poprzez uczestnictwo w ogólnym systemie.

HU

IAZ EURÓPAI UNIÓ NÉHÁNY ORSZÁGÁBAN EZ A TERMÉK NEM ESİK A WEEE IRÁNYELVET ÁTÜLTETŐ NEMZETI TÖRVÉNY HATÁLYA ALÁ, EZÉRT AZ ILYEN ORSZÁGOKBAN NEM ÁLL FENN SEMMILYEN, A TERMÉK ÉLETTARTAMÁNAK LEJÁRTÁT KÖVETŐEN A SZELEKTÍV HULLADÉKGYŰJTÉSRE VONATKOZÓ KÖTELEZETTSÉG.

Figyelem

A termék megfelel az EU 2002/96/EK sz. irányelvének.

A berendezésen látható áthúzott szeméttároló jel azt jelenti, hogy a terméket hasznos élettartamának lejártát követően - mivel a háztartási hulladéktól elkülönítve kell kezelni - egy elektromos és elektronikus berendezéseket fogadó szelektív hulladékgyűjtő központnak kell átadni, vagy új hasonló berendezés vásárlásakor a viszonteladónak kell visszaadni.



A felhasználó felel a hulladékokra vonatkozó érvényes jogszabályok által meghatározott szankciók terhe mellett azért, hogy a berendezést a hasznos élettartamának lejártát után a megfelelő intézménynek átadja.

A megfelelő szelektív begyűjtés, a használaton kívül helyezett berendezésnek újrahasznosításra, kezelésre vagy környezetvédelmileg kompatibilis megsemmisítésre történő átadása hozzájárul a lehetséges negatív környezeti és egészségi hatások elkerüléséhez, valamint a terméket alkotó anyagok újrahasznosításához.

A rendelkezésre álló szelektív hulladékgyűjtő rendszerekre vonatkozóan bővebb információkkal tud szolgálni a helyi hulladékmegsemmisítő szolgálat és az üzlet, ahol a berendezést vásárolták.

A gyártók és az importőrök közvetlenül és közös rendszerhez csatlakozva teljesítik az újrahasznosítással, hulladékkezeléssel és a környezetvédelmi szempontból kompatibilis megsemmisítéssel kapcsolatos kötelezettségeiket.

CS

V NĚKTERÝCH ZEMÍCH EVROPSKÉ UNIE NENÍ TENTO VÝROBEK ZAŘAZEN MEZI VÝROBKY, NA KTERÉ SE VZTAHUJE ZÁKON O PŘIJETÍ SMĚRNICE O ODPADNÍCH ELEKTRICKÝCH A ELEKTRONICKÝCH ZAŘÍZENÍCH (OEEZ), A TENTO VÝROBEK TEDY NENÍ NUTNÉ PO SKONČENÍ ŽIVOTNOSTI ODEVZDAT DO TŘÍDĚNÉHO SBĚRU.

Upozornění

Tento výrobek je v souladu se směrnicí EU 2002/96/ES.

Symbol přeškrtnuté popelnice uvedený na přístroji znamená, že se tento výrobek po skončení životnosti nesmí likvidovat spolu s domácím odpadem, ale musí být odevzdán do speciálního sběrného dvora určeného pro elektrická a elektronická zařízení, nebo je možné ho předat prodejci při koupi nového stejného zařízení.



Uživatel odpovídá pod trestem sankcí, které jsou stanoveny platnými zákony o odpadech, za odevzdání přístroje po skončení životnosti do určených sběrných míst.

Vhodný tříděný sběr, který umožňuje předání nepotřebného přístroje k recyklaci, zpracování a likvidaci s ohledem na životní prostředí přispívá k odstranění možných negativních důsledků na životní prostředí a lidské zdraví a podporuje recyklaci materiálů, ze kterých byl přístroj vyroben.

Podrobnější informace o příslušných sběrných centrech najdete u místního úřadu pro likvidaci odpadu nebo v obchodě, ve kterém jste přístroj zakoupili.

Výrobci a dovozci jsou na vlastní odpovědnost povinni vyhovět požadavkům na recyklaci, zpracování a likvidaci s ohledem na životní prostředí buď přímo, nebo prostřednictvím účasti ve společném systému.

RO

ÎN UNELE ȚĂRI DIN UNIUNEA EUROPEANĂ ACEST PRODUS NU INTRĂ ÎN DOMENIUL DE APLICARE AL LEGII NAȚIONALE DE RECEPTARE A DIRECTIVEI DEEE ȘI, PRIN URMARE, ÎN ACESTEA NU E ÎN VIGOARE OBLIGAȚIA DE RECICLARE LA TERMINAREA DURATEI DE VIAȚĂ.

ATENȚIE

Acest produs e conform cu Directiva EU2002/96/EC.

Simbolul pubelei barate de pe aparat indică faptul că produsul, la terminarea vieții utile, trebuie să fie tratat în mod separat față de deșeurile menajere și trebuie predat la un centru de colectare pentru reciclarea aparatelor electrice și electronice sau trebuie predat vânzătorului când se cumpără un aparat nou echivalent.



Utilizatorul e responsabil de predarea aparatului, la terminarea duratei de viață utilă, către structurile corespunzătoare de colectare, sub pedeapsa sancțiunilor prevăzute de legislația în vigoare privind deșeurile.

Colectarea diferențiată corespunzătoare, pentru trimiterea ulterioară a aparatului casat spre a fi reciclat, tratat și eliminat în mod compatibil cu mediul înconjurător, contribuie la evitarea posibilelor efecte negative asupra mediului și asupra sănătății persoanelor și favorizează reciclarea materialelor din care e fabricat produsul.

Pentru informații mai detaliate privind sistemele de colectare disponibile, adresați-vă serviciului local de eliminare a deșeurilor sau magazinului în care a fost cumpărat produsul.

Producătorii și importatorii își îndeplinesc obligațiile privind reciclarea, tratarea și eliminarea în mod compatibil cu mediul înconjurător fie direct, fie prin participarea la un sistem colectiv.

EL

ΣΕ ΟΡΙΣΜΕΝΕΣ ΧΩΡΕΣ ΤΗΣ ΕΥΡΩΠΑΪΚΗΣ ΕΝΩΣΗΣ ΤΟ ΠΑΡΟΝ ΠΡΟΪΟΝ ΔΕΝ ΕΜΠΙΠΤΕΙ ΣΤΟ ΠΕΔΙΟ ΕΦΑΡΜΟΓΗΣ ΤΗΣ ΕΘΝΙΚΗΣ ΝΟΜΟΘΕΣΙΑΣ ΓΙΑ ΤΗ ΜΕΤΑΦΟΡΑ ΤΗΣ ΕΥΡΩΠΑΪΚΗΣ ΟΔΗΓΙΑΣ ΑΗΘΕ ΚΑΙ ΚΑΤΑ ΣΥΝΕΠΕΙΑ ΣΤΙΣ ΧΩΡΕΣ ΑΥΤΕΣ ΔΕΝ ΙΣΧΥΕΙ ΚΑΜΙΑ ΥΠΟΧΡΕΩΣΗ ΔΙΑΦΟΡΟΠΟΙΗΜΕΝΗΣ ΣΥΓΚΕΝΤΡΩΣΗΣ ΣΤΟ ΤΕΛΟΣ ΤΗΣ ΖΩΗΣ ΤΟΥ.

Προσοχή

Το προϊόν συμμορφούται με την Οδηγία της ΕΕ 2002/96/ΕΚ.

Το σύμβολο του διαγραμμένου κάδου απορριμμάτων επί της συσκευής υποδηλώνει ότι στη λήξη της ωφέλιμης ζωής του το προϊόν πρέπει να διατίθεται χωριστά από τα οικιακά απορρίμματα και κατά συνέπεια πρέπει να παραδίδεται σε ειδικό κέντρο διαφοροποιημένης συλλογής για ηλεκτρικές και ηλεκτρονικές συσκευές ή στην αντιπροσωπεία τη στιγμή της αγοράς μιας νέας παρόμοιας συσκευής.



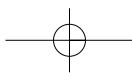
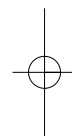
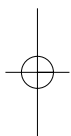
Ο χρήστης είναι υπεύθυνος για την παράδοση της συσκευής στο τέλος της ωφέλιμης ζωής της σε ειδικά κέντρα συλλογής, επί ποινή των κυρώσεων που ορίζει η ισχύουσα νομοθεσία σχετικά με τα απορρίμματα.

Η διαφοροποιημένη συλλογή και η παράδοση της συσκευής εκτός χρήσης για επεξεργασία και ανακύκλωση σύμφωνα με τους κανόνες προστασίας του περιβάλλοντος συμβάλλει στην αποφυγή πιθανών αρνητικών επιπτώσεων για το περιβάλλον και για την υγεία και ευνοεί την ανακύκλωση των υλικών από τα οποία αποτελείται η συσκευή.

Για περισσότερες πληροφορίες σχετικά με το διαθέσιμο σύστημα συλλογής, απευθυνθείτε στην τοπική υπηρεσία αποκομιδής των απορριμμάτων ή στο κατάστημα αγοράς της συσκευής.

Οι κατασκευαστές και οι εισαγωγείς πληρούν τις ευθύνες τους όσον αφορά την ανακύκλωση, την επεξεργασία και τη διάθεση σύμφωνα με τους κανόνες προστασίας του περιβάλλοντος είτε άμεσα, είτε έμμεσα συμμετέχοντας σε συλλογικό σύστημα.







La Vortice S.p.A. si riserva di apportare tutte le varianti migliorative ai prodotti in corso di vendita.
Vortice S.p.A. reserves the right to make improvements to products at any time and without prior notice.
La société Vortice S.p.A. se réserve le droit d'apporter toute modification utile à l'amélioration de ses produits en cours de commercialisation.
Die Firma Vortice S.p.A. behält sich vor, alle eventuellen Verbesserungsänderungen an den Produkten des Verkaufsangebots vorzunehmen.
Vortice S.p.A. se reserva el derecho de incorporar todas las mejoras necesarias a los productos en fase de venta.
A Vortice S.p.A. reserva-se o direito de efectuar melhoramentos aos produtos durante a venda.
Vortice S.p.A. behoudt zich het recht voor elke gewenste verbetering aan te brengen in reeds op de markt gebrachte producten.
Vortice S.p.A. förbehåller sig rätten att under försäljning tillföra alla ändringar som förbättrar produkterna
Vortice S.p.A. forbeholder sig ret til at foretage forbedringer på produkter, som allerede er i handlen.
Vortice S.p.A. pidättää oikeuden tehdä parannuksia myynnissä oleviin tuotteisiinsa.
Firma Vortice S.p.A. zastrzega sobie prawo do wprowadzania ulepszeń do sprzedawanych produktów.
A Vortice S.p.A. fenntartja a jogot, hogy az értékesítés alatt álló termékeknél bármilyen javító változtatást bevezessen.
Podnik Vortice S.p.A. si vyhrazuje právo na zlepšovaci úpravy svých výrobků v průběhu prodeje.
Firma Vortice S.p.A. își rezervă dreptul de a aduce toate îmbunătățirile produselor în curs de vânzare.
Tvirtka "Vortice S.p.A." zadržava pravo unošenja promjena u svrhu poboljšanja proizvoda u prodaji.
Vortice S.p.A. şirket, satışa sunulan ürünlerinde tüm dâzeltilci deęişiklikleri yapma hakkını saklı tutar.
H Vortice S.p.A. διατηρεί το δικαίωμα να πραγματοποιεί βελτιωτικές τροποποιήσεις στα προϊόντα της που βρίσκονται στην αγορά.
Фирма Vortice S.p.A. оставляет за собой право вносить все возможные улучшения в конструкцию находящихся в данный момент в продаже изделий.
تحتفظ مؤسسة Vortice S.p.A. بحق إجراء كافة التعديلات التحسينية على منتجاتها المطروحة في الأسواق.
Vortice股份有限公司保留在产品销售期间进行产品改良的权利。