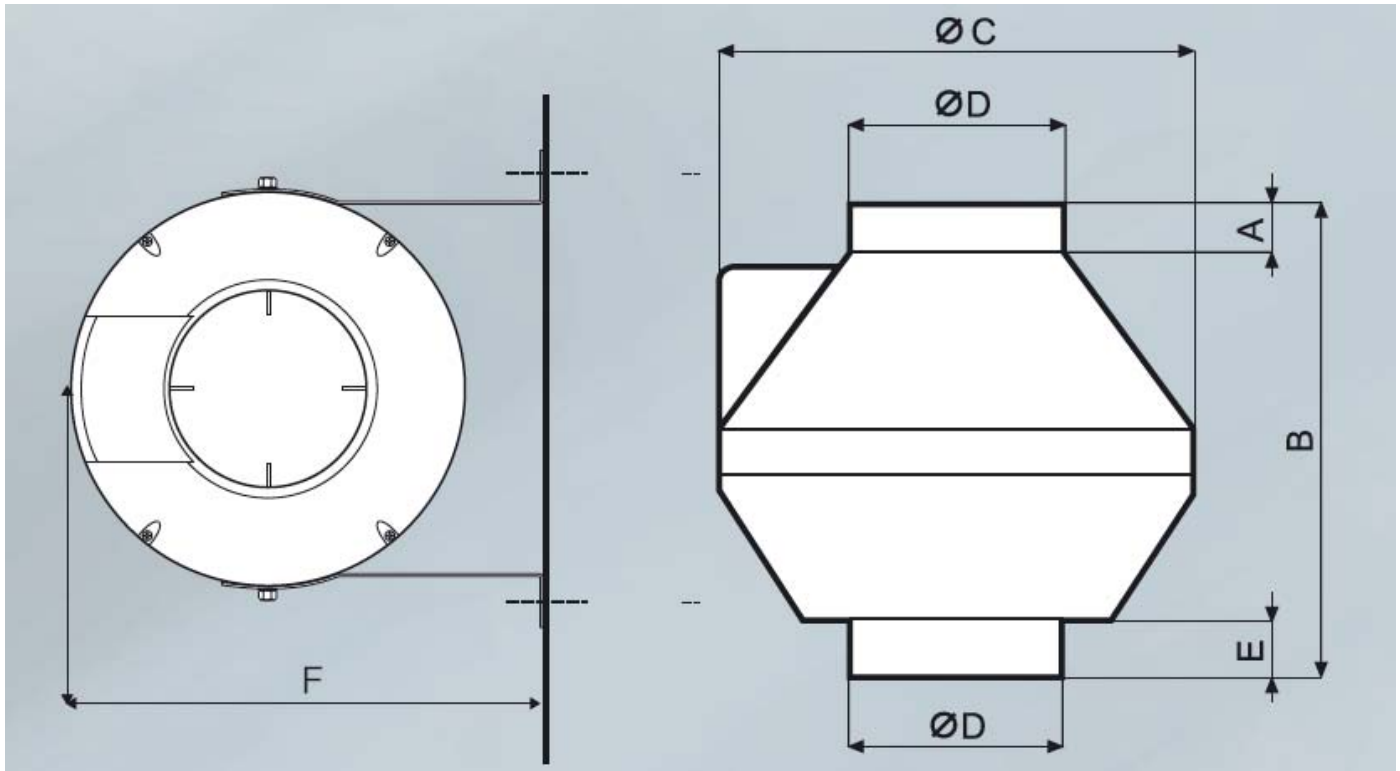


## Abmessungen / Dimensions / Dimensioni

### Vortice CA - VO



Modell	A [mm]	B [mm]	Ø C [mm]	Ø D [mm]	E [mm]	F [mm]	Gewicht [kg]
CA 100-VO D	30	250	250	97	30	281	2,4
CA 125-VO D	30	250	250	122	30	281	2,3
CA 150-VO D	30	305	300	147/157	30	306	2,6
CA 200-VO Q	30	280	340	197	30	385	3,1
CA 200-VO	30	280	340	197	30	385	4,0
CA 250-VO	30	305	340	247	55	385	4,3
CA 315-VO	40	340	400	312	75	415	5,1

Masse / Dimensions / Dimensioni, mm