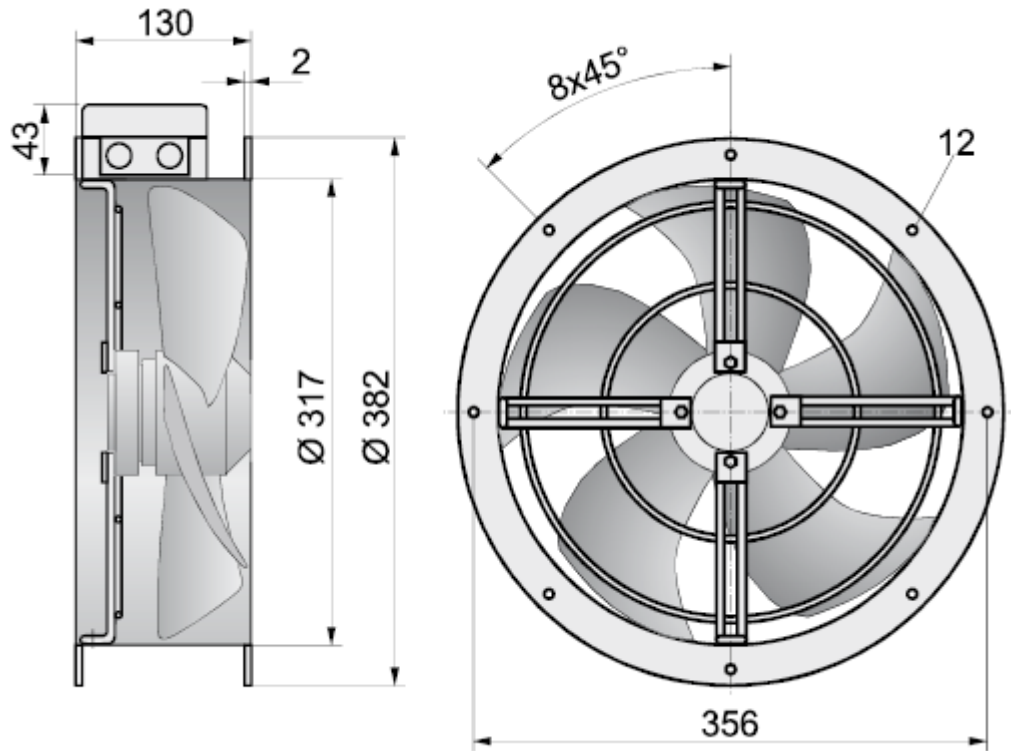


Abmessungen / Dimensions / Dimensioni

ER/DR 315



Masse / Dimensions / Dimensioni, mm