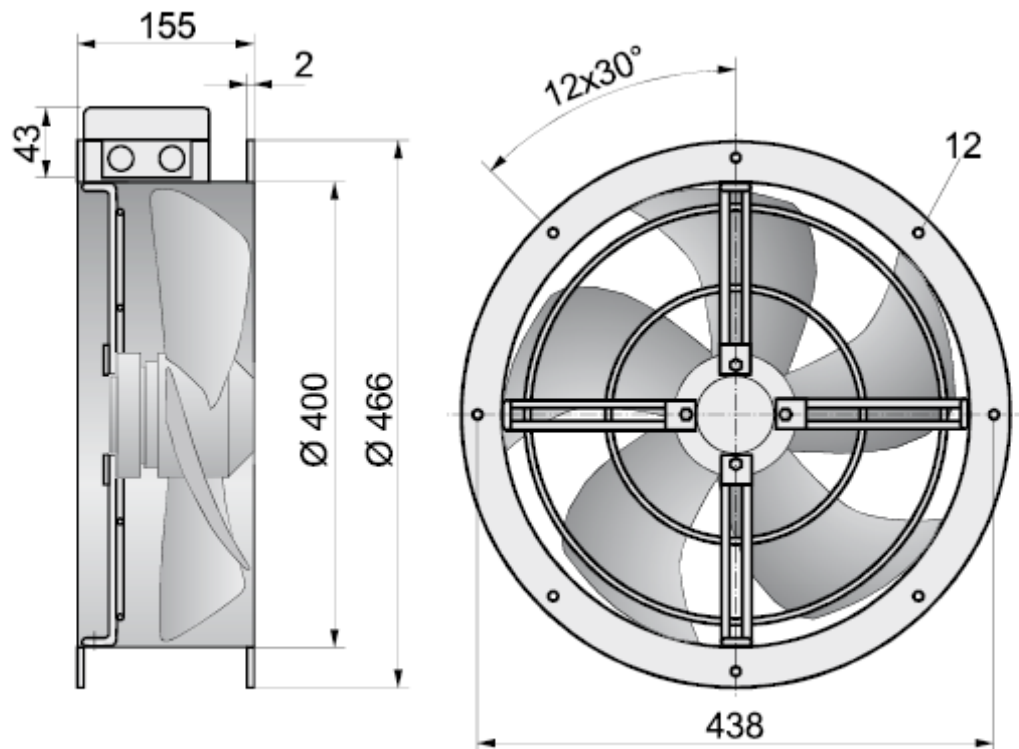


**Abmessungen / Dimensions / Dimensioni**

**ER/DR 400**



Masse / Dimensions / Dimensioni, mm