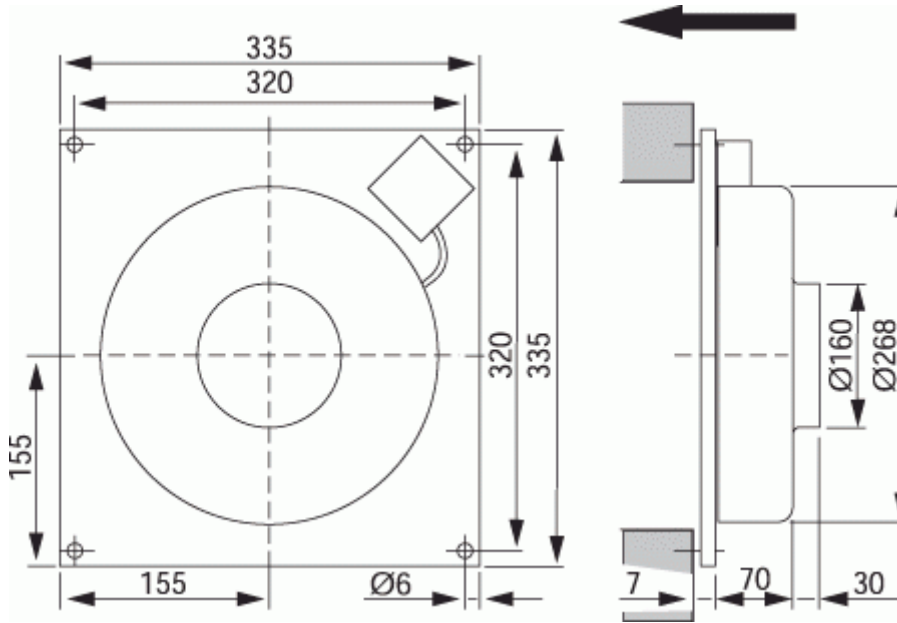


**Abmessungen / Dimensions / Dimensioni**

**KVFU 160 B**



**Masse / Dimensions / Dimensioni, mm**

