

# MINI-BOX

## Schallgedämmte Lüftungsbox Caisson de ventilation insonorisé



### ALLGEMEINE MERKMALE

MINI-BOX ist eine schallsolierte Lüftungsbox mit Anschlussstutzen saug- und druckseitig zur Förderung von kleinen bis mittleren Luftmengen bei hohen Widerständen.

MINI-BOX ist erhältlich in verschiedenen Größen von 100 bis 315 mm Anschlussdurchmesser.

Die maximale Temperatur des Fördermediums beträgt 60°C.

### CARACTÉRISTIQUES GÉNÉRALES

MINI-BOX est un caisson de ventilation insonorisé à débits moyens et pression externe élevée.

MINI-BOX est disponible en plusieurs grandeurs de 100 mm à 315 mm de diamètre de raccordement.

La température de l'air ne doit pas excéder 60°C.

### AUSFÜHRUNG

- Gehäuse in verzinktem Blech, innen ausgestattet mit einer Schalldämmung (Dicke 10 mm)
- Einphasiger Motor (230 V/50 Hz), IP44, Wärmeklasse B, thermischer Überlastungsschutz serienmässig, drehzahlregelbar
- Mit Montagehalter
- Radiallaufrad mit rückwärtsgekrümmten Schaufeln für hohe Effizienz und tiefen Geräuschpegel
- Anschlussdose IP55

### EXÉCUTIONS

- caisson en acier inox, doublé à l'intérieur d'une isolation phonique (épaisseur 10 mm)
- moteur monophasé (230 V/50 Hz), IP44, classe thermique B, protection thermique contre les surcharges
- avec plaque de montage
- ventilateur radial, avec pales recourbées vers l'arrière, grande efficacité et marche très silencieuse
- boîtier de raccordement extérieur IP55

### ZUBEHÖR

- Filterboxen F5 oder F7
- Schalldämpfer
- Elektro-Lufterhitzer
- Wasser-Lufterhitzer
- Automatische Rückschlagklappe
- Wärmetauscher

### ACCESSOIRES

- caisson filtrant F5 ou F7
- amortisseur de bruit
- réchauffeur d'air électrique
- réchauffeur d'air à eau chaude
- clapet anti-retour
- échangeur de chaleur



Frequenz 50Hz - Lufttemperatur 15°C - Luftdruck 760 mm Hg - Spez. Gewicht 1,22 kg/m<sup>3</sup>

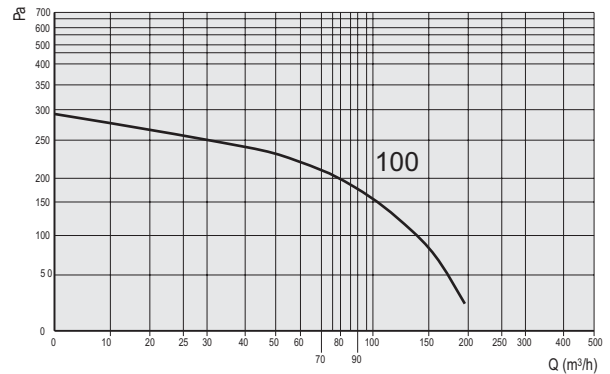
fréquence 50Hz - température de l'air 15°C - pression atmosphérique 760 mm Hg - poids spécifique de l'air 1,22 kg/m<sup>3</sup>

MINI-BOX 100

Typ type	Modell modèle	V	r.p.m.	kW	A max	IP/CL	Reg. rég.
MINI-BOX	100	230	1990	0,06	0,26	44/B	RVN o RVS

Typ type	Mod. modèle	Lp dB(A)	Lw dB (A) Hz								
			Tot.	63	125	250	500	1k	2k	4k	8k
MINI-BOX	100	34	37	5	16	25	32	22	18	9	6

Lp = Schalldruck / pression sonore  
Lw = Schalleistung / puissance sonore

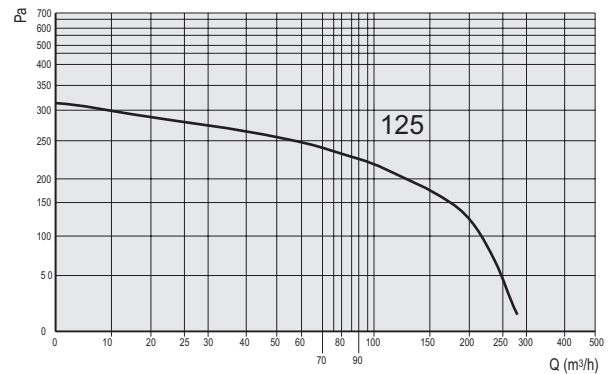


MINI-BOX 125

Typ type	Modell modèle	V	r.p.m.	kW	A max	IP/CL	Reg. rég.
MINI-BOX	125	230	1700	0,07	0,29	44/B	RVN o RVS

Typ type	Mod. modèle	Lp dB(A)	Lw dB (A) Hz								
			Tot.	63	125	250	500	1k	2k	4k	8k
MINI-BOX	125	40	43	9	17	27	39	31	23	15	5

Lp = Schalldruck / pression sonore  
Lw = Schalleistung / puissance sonore

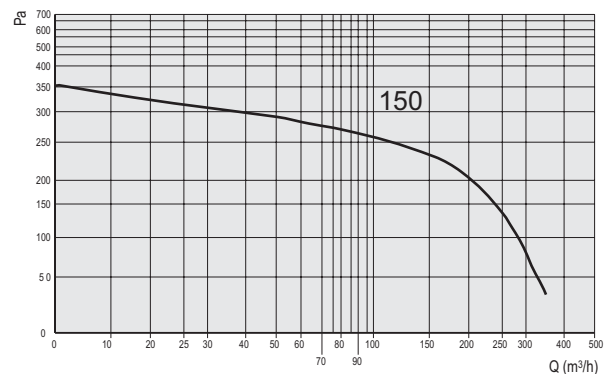


MINI-BOX 150

Typ type	Modell modèle	V	r.p.m.	kW	A max	IP/CL	Reg. rég.
MINI-BOX	150	230	2530	0,08	0,38	44/B	RVN o RVS

typ type	Mod. modèle	Lp dB(A)	Lw dB (A) Hz								
			Tot.	63	125	250	500	1k	2k	4k	8k
MINI-BOX	150	45	48	16	25	33	41	36	28	20	10

Lp = Schalldruck / pression sonore  
Lw = Schalleistung / puissance sonore



**Achtung:** Der Schalldruckpegel wird in 3 m Entfernung gemessen.

**Attention:** le niveau de pression sonore est mesuré à une distance de 3 m.

Frequenz 50Hz - Lufttemperatur 15°C - Luftdruck 760 mm Hg - Spez. Gewicht 1,22 kg/m<sup>3</sup>

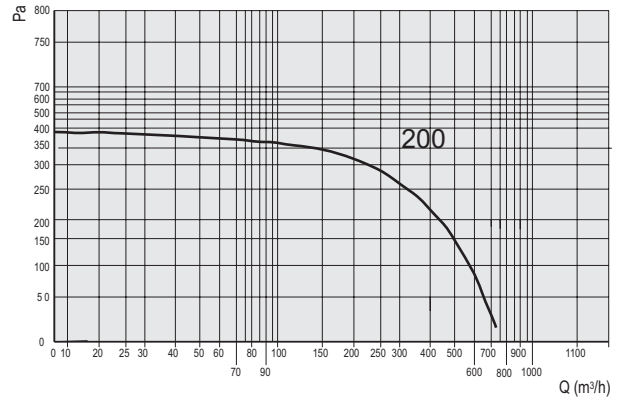
fréquence 50Hz - température de l'air 15°C - pression atmosphérique 760 mm Hg - poids spécifique de l'air 1,22 kg/m<sup>3</sup>

MINI-BOX 200

Typ type	Modell modèle	V	r.p.m.	kW	A max	IP/CL	Reg. rég.
MINI-BOX	200	230	2550	0,12	0,54	44/B	RVN o RVS

Typ type	Mod. modèle	Lp dB(A)	Lw dB (A) Hz								
			Tot.	63	125	250	500	1k	2k	4k	8k
MINI-BOX	200	46	49	15	26	36	37	41	30	23	10

Lp = Schalldruck / pression sonore  
Lw = Schalleistung / puissance sonore

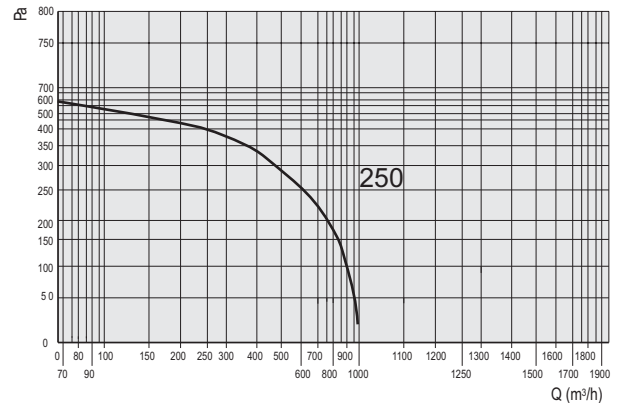


MINI-BOX 250

Typ type	Modell modèle	V	r.p.m.	kW	A max	IP/CL	Reg. rég.
MINI-BOX	250	230	2550	0,19	0,83	44/B	RVN o RVS

Typ type	Mod. modèle	Lp dB(A)	Lw dB (A) Hz								
			Tot.	63	125	250	500	1k	2k	4k	8k
MINI-BOX	250	48	51	18	30	42	41	39	32	31	16

Lp = Schalldruck / pression sonore  
Lw = Schalleistung / puissance sonore

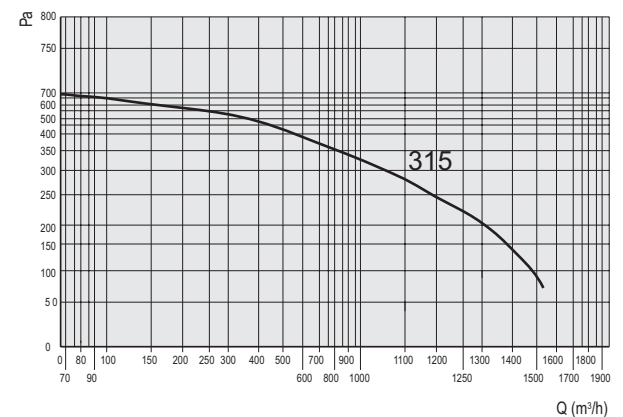


MINI-BOX 315

Typ type	Modell modèle	V	r.p.m.	kW	A max	IP/CL	Reg. rég.
MINI-BOX	315	230	2630	0,31	1,35	44/B	RVN o RVS

Typ type	Mod. modèle	Lp dB(A)	Lw dB (A) Hz								
			Tot.	63	125	250	500	1k	2k	4k	8k
MINI-BOX	315	49	52	20	30	38	40	38	35	32	19

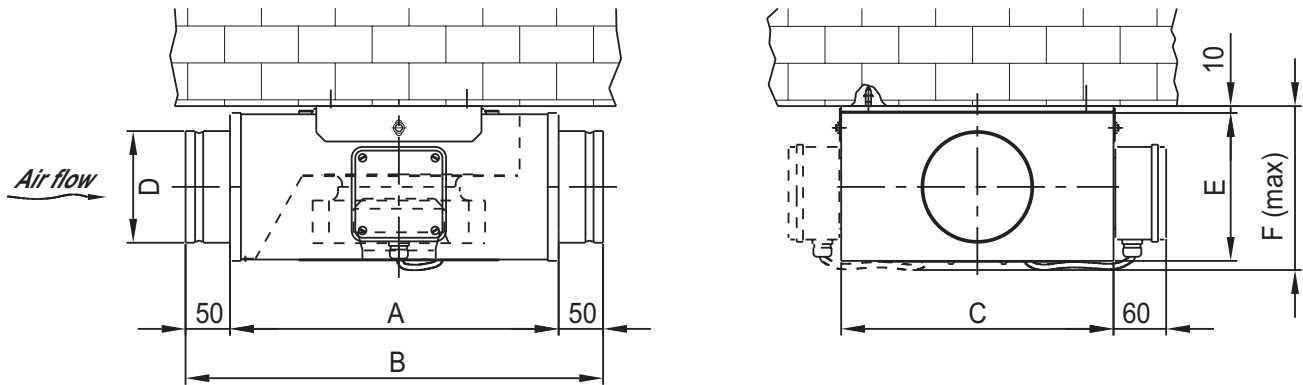
Lp = Schalldruck / pression sonore  
Lw = Schalleistung / puissance sonore



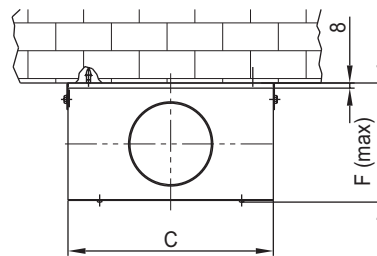
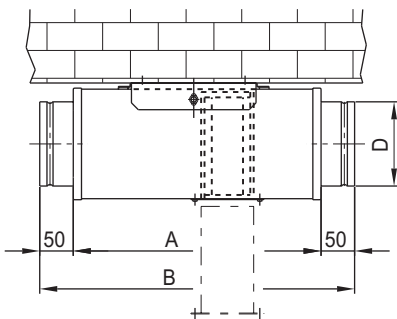
**Achtung:** Der Schalldruckpegel wird in 3 m Entfernung gemessen.  
**Attention:** le niveau de pression sonore est mesuré à une distance de 3 m.

Frequenz 50Hz - Lufttemperatur 15°C - Luftdruck 760 mm Hg - Spez. Gewicht 1,22 kg/m<sup>3</sup>fréquence 50Hz - température de l'air 15°C - pression atmosphérique 760 mm Hg - poids spécifique de l'air 1,22 kg/m<sup>3</sup>

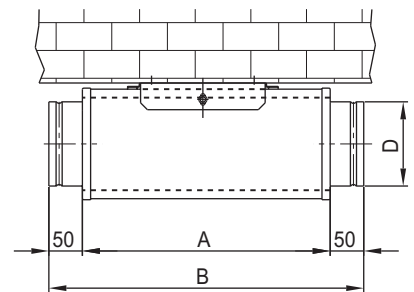
## Mini-Box



## Filter / filtre



## Schalldämpfer / silencieux

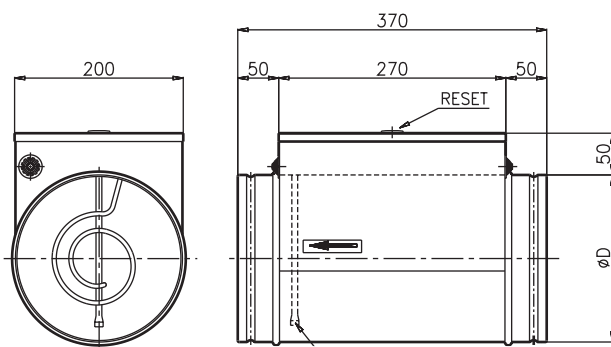


Grösse/grandeur	A	B	C	ØD	E	F (max)
100	363	463	303	98	163	190
125	363	463	303	123	163	190
150	363	463	303	148	183	210
200	503	603	373	198	233	260
250	503	603	373	248	283	310
315	503	603	423	312	343	370

Grösse in mm / dimensions en mm

## ELEKTROLUFTERHITZER / RÉCHAUFFEUR D'AIR ÉLECTRIQUE

## MINI-BOX



Typ/type	ØD [mm]	Q <sub>min</sub> [m <sup>3</sup> /h]	U	P [kW]	I <sub>nom</sub> [A]
BE 100-0,6-1F	100	40	1~230V-50Hz	0,6	2,8
BE 125-0,6-1F	125	70	1~230V-50Hz	0,6	2,8
BE 125-1,2-1F	125	70	1~230V-50Hz	1,2	5,5
BE 160-1,2-1F	160	110	1~230V-50Hz	1,2	5,5
BE 160-2,0-1F	160	110	1~230V-50Hz	2,0	9,1
BE 200-2,0-1F	200	170	1~230V-50Hz	2,0	9,1
BE 200-6,0-3F	200	170	3~400V-50Hz	6,0	8,7
BE 250-2,4-1F	250	270	1~230V-50Hz	2,4	10,9
BE 250-6,0-3F	250	270	3~400V-50Hz	6,0	8,7
BE 315-6,0-3F	315	415	3~400V-50Hz	6,0	8,7

Grösse in mm / dimensions en mm

Temperaturerhöhung / augmentation de la température

$$\Delta T [^{\circ}\text{C}] \approx \frac{P [\text{kW}]}{Q [\text{m}^3/\text{s}] \cdot \rho [\text{kg}/\text{m}^3]}$$