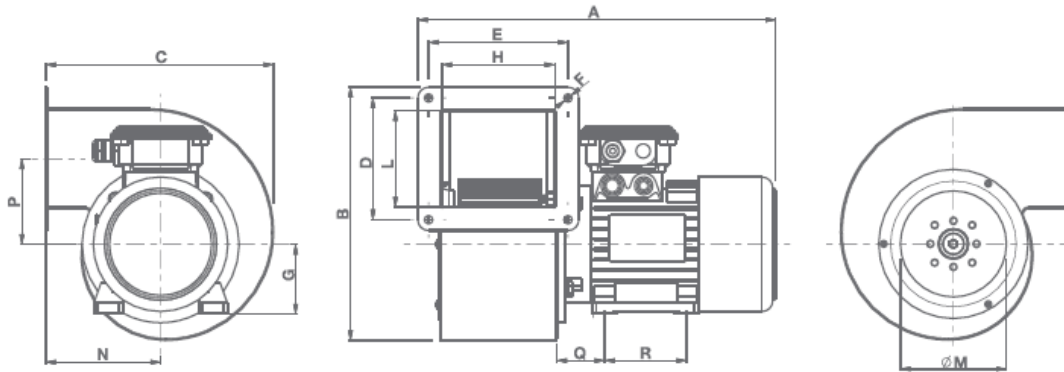
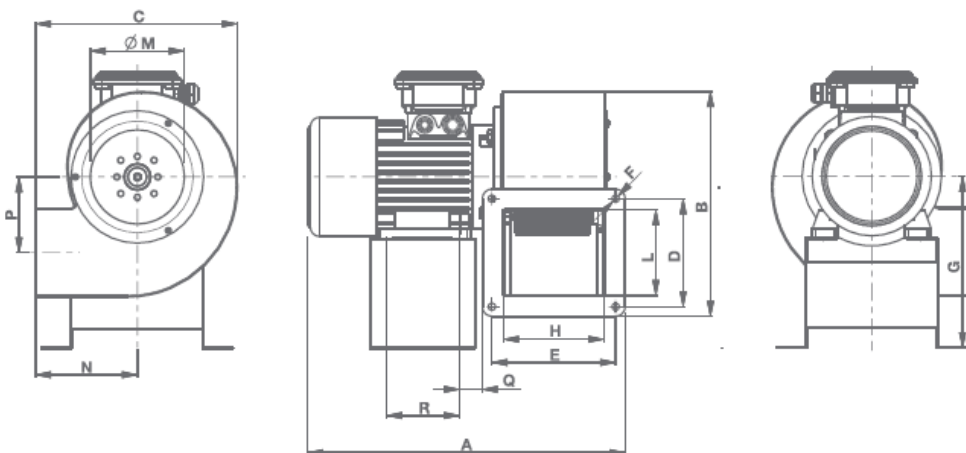


## Abmessungen / Dimensions / Dimensioni

### C - Serie

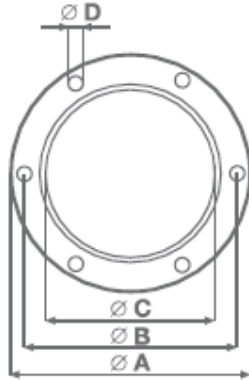


Models	A	B	C	D	E	F	G	H	L	ØM	N	P	Q	R	Kg
C 10/2 M	260	186	171	72	82	6.5	56	68	63	80	81	66.5	36	71	2.7
C 10/2 T								83	88						5
C 15/2 M	281	234	206	108	100	7	71	83	88	108	99	79	45	90	3.3
C 15/2 T								102	98						6
C 20/2 M E	350	258	232	123	123	8.5	71	102	98	108	117	87	45	90	6
C 20/2 T E				124	142			6.3							
C 25/2 M E	366	308	272	126	137	8.5	71	115	108	132	131	111	45	90	6.8
C 25/2 T E								117	108						6.3
C 30/2 M E	352	400	340	164	174	8.5	71	149	137	170	152	144	45	90	8.4
C 30/2 T E								112	137						8.1
C 30/4 M E	351	471	416.5	220	182	8.5	80	149	187	199	181.5	146	50	100	9.5
C 30/4 T E								185	187						11
C 31/4 T E	387	471	416.5	220	182	8.5	80	185	187	199	181.5	147	50	100	9.3
C 35/4 T E								185	187						20.5
C 37/4 M E	435	472	418	214	208	8.5	80	185	187	199	181.5	147	50	100	14.6
C 37/4 T E								185	187						21
C 40/4 T E	466	557.2	484.5	228	228	9	90	200	200	240	222	217	56	125	21
C 40/4 M E								200	200						61
C 45/4 T E	549	557.2	484.5	228	228	9	90	200	200	240	222	217	56	125	61



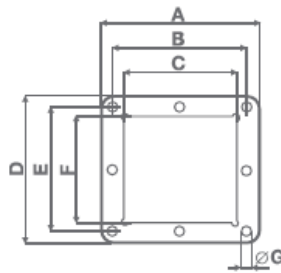
Models	A	B	C	D	E	F	G	H	L	ØM	N	P	Q	R	Kg
C 46/4 T E	593	675	566	306	265	11.5	442	236	277	288	250	244.5	27	270	61

## Air intake



Models	Ø A	Ø B	Ø C	Ø D	n° holes
C 10	111.5	100	80	7	6
C 15	141	128	108		
C 20	152	132			
C 25	190	170	132		
C 30	240	220	170	8.5	8
C 31					
C 35					
C 37	282	262	199		
C 40	320	300	236		
C 45	420	395	288		

## Delivery outlet



Models	A	B	C	D	E	F	Ø G	n° holes
C 10	98	82	68	88	72	63	6.5	4
C 15	125	100	83	132	108	88	7	
C 20	145	123	102	145	123	98	8.5	
C 25	164	142	115	146	124			
C 30	162	137	117	150	126	108		
C 31	165	139	112	190	164	137		
C 35	200	174			149	220		187
C 37	218	182	185	250	214			
C 40	244	208			260	228		200
C 45	260	228	236	336	306	277		11.5

Masse / Dimensions / Dimensioni, mm