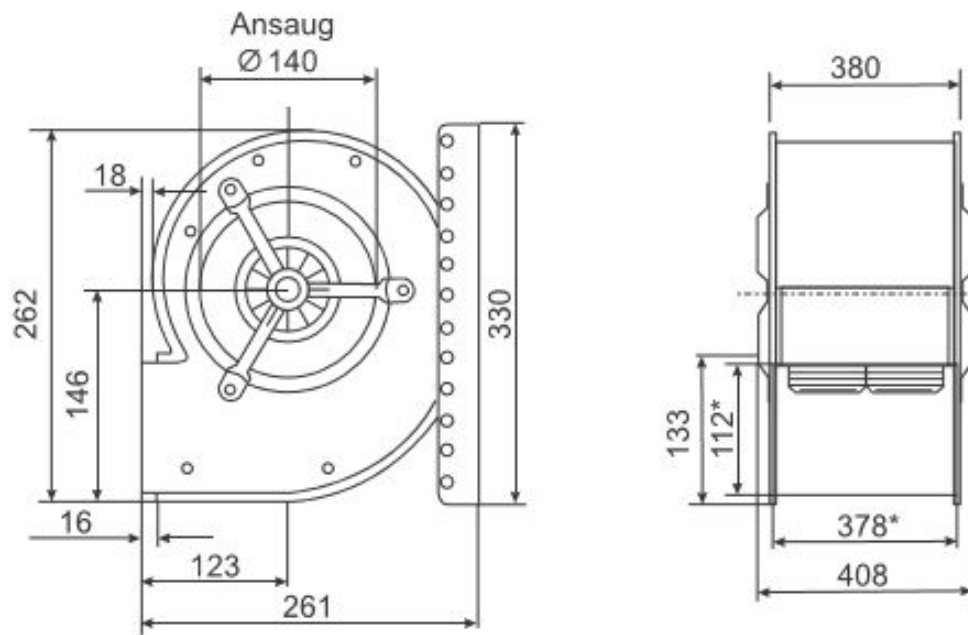


**Abmessungen / Dimensions / Dimensioni**

**D 270/E1-R**



\*Außenmaße der Ausblasöffnung

**Masse / Dimensions / Dimensioni, mm**