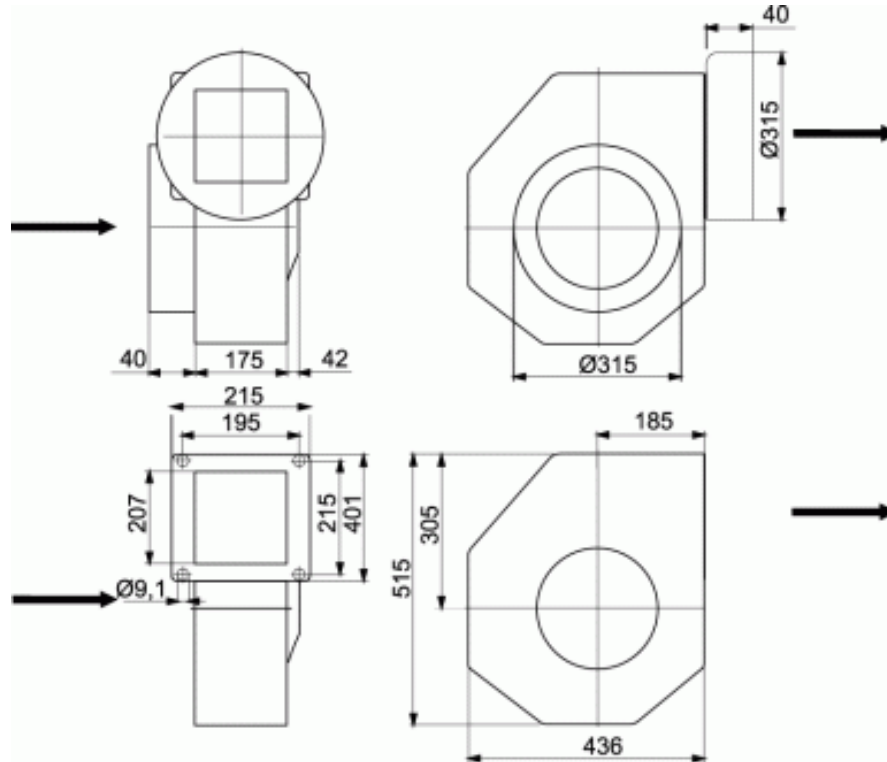


**Abmessungen / Dimensions / Dimensioni**

**RFT 280 FKR**



**Masse / Dimensions / Dimensioni, mm**

