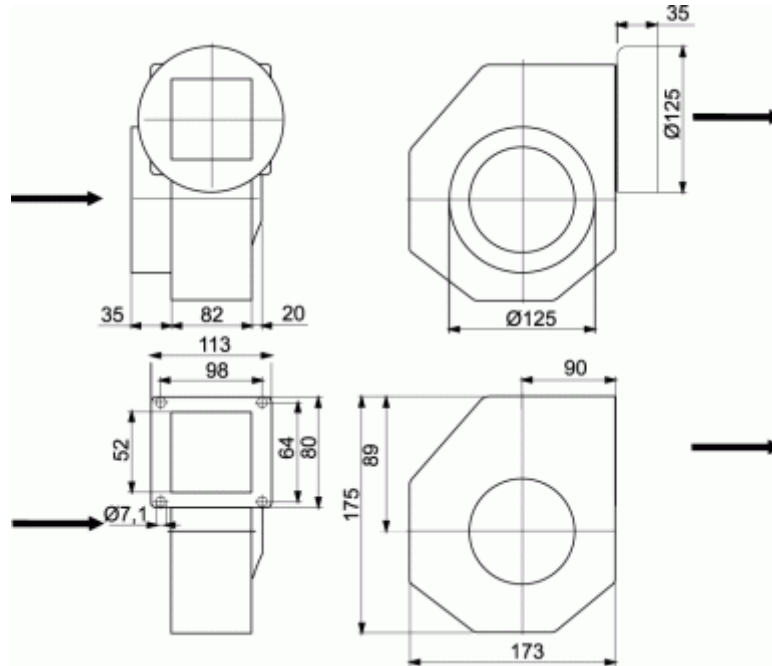


**Abmessungen / Dimensions / Dimensioni**

**RFE 120 MKU**



**Masse / Dimensions / Dimensioni, mm**

