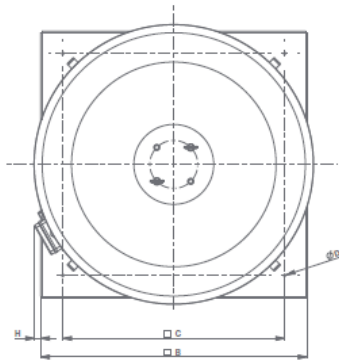
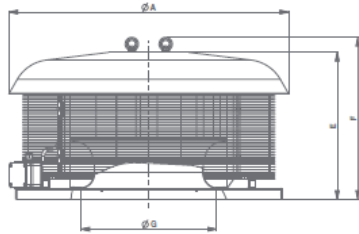


Abmessungen / Dimensions / Dimensioni

RF-EU M10/15/20/30/5070



Models	Code	Ø A	∅ B	∅ C	Ø D	E	F	Ø G	H
RF-EU M10 4P	15120	540	410	357	11	215	254	242	69
RF-EU M15 4P	15121	540	410	357	11	255	293	235	69
RF-EU M20 4P	15122	540	410	410	11	281	320	261	69
RF-EU M30 4P	15123	720	550	500	11	358	397	325	76
RF-EU M50 4P	15124	720	550	500	11	328	366	325	76
RF-EU M70 4P	15125	720	550	500	11	455	506	410	76
RF-EU T10 4P	15126	540	410	357	11	256	295	235	69
RF-EU T15 4P	15127	540	410	357	11	282	321	255	69
RF-EU T20 4P	15128	720	550	500	11	327	366	292	69
RF-EU T30 4P	15129	720	550	500	11	328	366	325	69
RF-EU T50 4P	15130	720	550	500	11	330	369	362	69
RF-EU T70 4P	15131	720	550	500	11	366	405	362	69
RF-EU T70 6P	15132	945	900	750	11	497	548	460	21
RF-EU T100 4P	15133	945	900	750	11	490	540	456	21
RF-EU T100 6P	15134	945	900	750	11	535	586	510	21
RF-EU T100 8P	15135	945	900	750	11	595	646	576	21
RF-EU T150 6P	15136	945	900	750	11	595	646	576	21

Dimensions (mm)

Masse / Dimensions / Dimensioni, mm