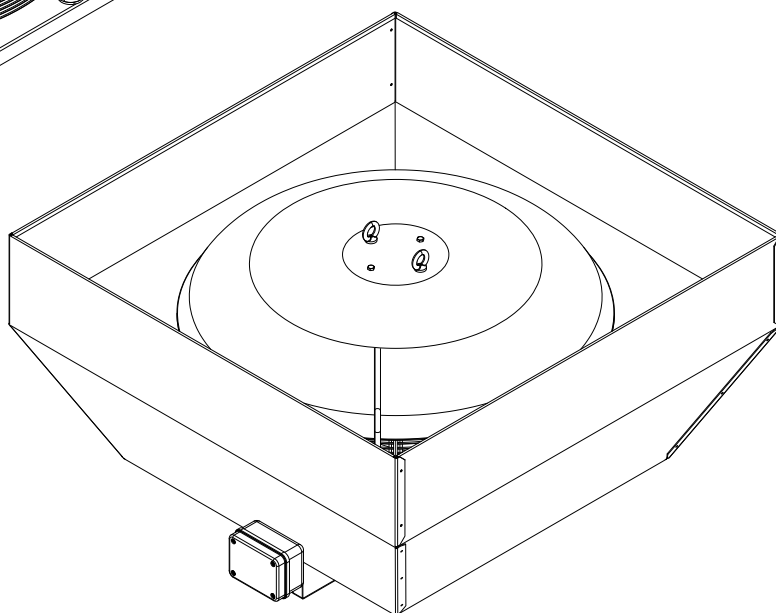
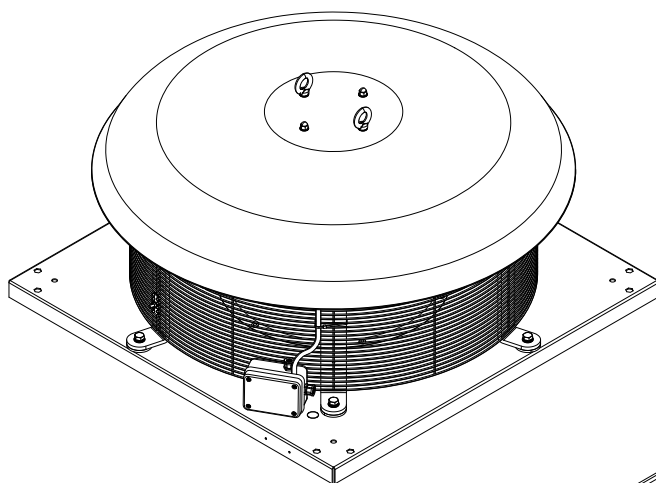


Libretto istruzioni	Használati utasítás
Instruction booklet	Návod k použití
Notice d'emploi et d'entretien	Návod na používanie
Betriebsanleitung	Manual de instrucțiuni
Manual de instrucciones	Upute za uporabu
Manual de instruções	Uporabniški priročnik
Instructieboekje	Talimat kitapçığı
Bruksanvisning	Εγχειρίδιο οδηγιών
Instrukcja obsługi	Руководство по эксплуатации



RF-EU

RFV-EU



COD. 5.471.084.055

16/09/2013

VORTICE LIMITED
Beeches House - Eastern Avenue
Burton on Trent
DE13 0BB
Tel. (+44) 1283-492949
Fax (+44) 1283-544121
UNITED KINGDOM

VORTICE FRANCE
72 Rue Baratte-Cholet
94106 Saint Maur Cedex
Tel. (+33) 1-55.12.50.00
Fax (+33) 1-55.12.50.01
FRANCE

VORTICE ELETTROSOCIALI S.p.A.
Strada Cerca, 2 - frazione di Zoate
20067 TRIBIANO (MI)
Tel. (+39) 02-90.69.91
Fax (+39) 02-90.64.625
ITALIA

Prima di installare ed utilizzare il prodotto, leggere attentamente le istruzioni contenute nel presente libretto. Vortice non potrà essere ritenuta responsabile per eventuali danni a persone o cose causati dal mancato rispetto delle indicazioni di seguito elencate, la cui osservanza assicurerà invece la durata e l'affidabilità, elettrica e meccanica, dell'apparecchio. Conservare perciò sempre questo libretto d'istruzioni.

Before installing and using your product, read these instructions carefully. Vortice will not accept any responsibility for damage to property or personal harm resulting from failure to abide by conditions given in this booklet. Following these instructions will ensure long service life and overall electrical and mechanical reliability. Keep this instruction booklet in a safe place for reference purposes.

Avant de procéder à l'installation et de faire fonctionner l'appareil, lire attentivement les instructions figurant dans la présente notice. Vortice décline toute responsabilité en cas de dommages physiques et matériels provoqués par le non-respect des présentes instructions. Leur respect est gage de durée de vie maximum de l'appareil et de fiabilité électrique et mécanique. Veiller à conserver la présente notice des instructions.

Bevor Sie das Gerät installieren und benutzen, bitte diese Gebrauchsanweisungen genau durchlesen. Die Firma Vortice kann nicht für eventuelle Personen- oder Sachschäden zur Verantwortung gezogen werden, die auf eine Nichtbeachtung der folgenden Hinweise zurückzuführen sind. Befolgen Sie alle Anweisungen, um eine lange Lebensdauer sowie die elektrische und mechanische Zuverlässigkeit des Gerätes zu gewährleisten. Diese Betriebsanleitung ist gut aufzubewahren.

Antes de instalar y conectar el aparato, leer atentamente estas instrucciones. Vortice no se hace responsable de los eventuales daños ocasionados a personas o cosas como resultado del incumplimiento de las indicaciones de este manual. Seguir estas instrucciones para asegurar la duración y fiabilidad eléctrica y mecánica del aparato. Conservar este manual de instrucciones.

Indice

IT

Descrizione ed impiego	6
Sicurezza	6
Applicazioni tipiche ed installazione	7
Collegamenti elettrici	7
Manutenzione/pulizia.	7
Dichiarazione di conformità CE	7
Informazione importante per lo smaltimento ambientalmente compatibile.	8
Figure	58

Table of Contents

EN

Description and use.	9
Safety.	9
Standard applications and installation.	10
Electrical connections	10
Maintenance/cleaning	10
EC Declaration of Conformity	10
Important information on eco-compatible disposal	11
Figures	58

Index

FR

Description et mode d'emploi.	12
Sécurité	12
Application typiques et installation.	12
Branchements électriques	12
Entretien/nettoyage	13
Déclaration de conformité CE	13
Information importante pour l'élimination compatible avec l'environnement	13
Figures	58

Inhaltsverzeichnis

DE

Beschreibung und gebrauch	14
Sicherheit	14
Typische Anwendungen und Installation	16
Stromanschlüsse	16
Warnung/Reinigung	16
EG-Konformitätserklärung	16
Wichtige Information für eine umweltgerechte Entsorgung	16
Abbildungen.	58

Índice

ES

Descripción y empleo	18
Seguridad.	18
Aplicaciones típicas e instalación	19
Conexiones eléctricas	19
Mantenimiento/limpieza.	19
Declaración de conformidad CE	19
Información importante sobre eliminación respetuosa con el medio ambiente	20
Figuras	58

Antes de utilizar o produto, leia atentamente as instruções contidas no presente manual. A Vortice não poderá ser considerada responsável por eventuais ferimentos em pessoas ou danos em materiais provocados pelo não cumprimento das instruções, cujo respeito garantirá a duração e a fiabilidade, eléctrica e mecânica, do aparelho. Guarde o presente manual de instruções

Lees deze handleiding aandachtig door, voordat u het apparaat installeert en aansluit. Vortice kan niet aansprakelijk worden gesteld voor eventuele schade aan personen of zaken, ontstaan als gevolg van het niet in acht nemen van de aanwijzingen in dit boekje. Volg de instructies nauwkeurig op, dat bevordert de levensduur en de betrouwbaarheid van de elektrische en mechanische onderdelen. Bewaar altijd dit instructieboekje.

Läs dessa anvisningar noggrant innan produkten installeras och ansluts. Vortice åtar sig inget ansvar för personskador eller skador på föremål som orsakats av att anvisningarna i denna bruksanvisning inte har beaktats. Följ alla instruktioner så att produkten får lång hållbarhet och elektrisk och mekanisk tillförlitlighet. Spar detta häfte på en säker plats.

Przed zainstalowaniem i podłączeniem urządzenia, należy uważnie zapoznać się z niniejszą instrukcją. Firma Vortice nie będzie ponosić żadnej odpowiedzialności za szkody cielesne lub materialne spowodowane nieprzestrzeganiem niniejszej instrukcji obsługi. Należy postępować zgodnie ze wszystkimi instrukcjami, aby zapewnić trwałość urządzenia oraz niezawodność instalacji elektrycznych i mechanicznych. Należy zachować niniejszą instrukcję obsługi na przyszłość.

A termék felszerelése és bekötése előtt figyelmesen olvassa el a használati utasítást. A használati utasítás be nem tartása miatt bekövetkezett személyi és anyagi kárért a Vortice nem felel. Az utasítás minden előírását be kell tartani a termék élettartama, elektromos és mechanikus megbízhatósága biztosításához. A jelen használati utasítást gondosan meg kell őrizni.

Índice

PT

Descrição e utilização	21
Segurança	21
Aplicações típicas / instalação	22
Ligações eléctricas	22
Manutenção/limpeza	22
Declaración de conformidad CE	22
Informação importante para a eliminação compatível com o ambiente	23
Figuras	58

Inhoudsopgave

NL

Beschrijving en gebruik	24
Veiligheid	24
Typische toepassingen en installatie	25
Elektrische aansluitingen	25
Onderhoud en reiniging	25
EG-Verklaring van overeenstemming	25
Belangrijke informatie over milieuvriendelijke afvalverwerking	26
Figuren	58

Innehållsförteckning

SV

Beskrivning och användning	27
Säkerhet	27
Typiska tillämpningar och Installation	28
Elektrisk anslutning	28
Underhåll/rengöring	28
Försäkran om EG-överensstämmelse	28
Viktig information om miljövänlig skrotning	29
Figurer	58

Spis treści

PL

Opis i zastosowanie	30
Bezpieczeństwo	30
Typowe zastosowania oraz instalacja	31
Połączenia elektryczne	31
Konserwacja/czyszczenie	31
Deklaracja zgodności we	31
Ważne informacje dotyczące eko-kompatybilnego usuwania odpadów	32
Rysunki	58

Tartalom

HU

A termék leírása és alkalmazása	33
Biztonság	33
Jellemző alkalmazások é beszerelés	34
Elektromos bekötések	34
Karbantartás / tisztítás	34
EK megfelelőségi nyilatkozat	34
A környezetbarát megsemmisítés érdekében fontos információ	35
Ábra	58

Před instalací a připojením výrobku si pozorně přečtěte tyto pokyny. Podnik Vortice neodpovídá za případná zranění osob nebo poškození věcí způsobená nedodržením pokynů uvedených v této příručce. Dodržujte všechny pokyny; jen tak zajistíte dlouhodobou životnost výrobku a jeho elektrickou i mechanickou spolehlivost. Tento návod k použití si proto uschovejte.

Pred inštaláciou a zapojením spotrebiča si pozorne prečítajte tento návod na použitie. Vortice nepreberá zodpovednosť za prípadné poranenia osôb ani za poškodenie majetku, spôsobené nedodržaním nasledujúcich pokynov, ktorých dodržiavanie, naopak, zaručí dlhodobú a spoľahlivú elektrickú a mechanickú funkčnosť a prevádzku spotrebiča. Tento návod na používanie si starostlivo odložte.

Înainte de a utiliza produsul citiți cu atenție instrucțiunile din acest manual. Firma Vortice nu poate fi considerată responsabilă pentru eventualele pagube provocate persoanelor sau bunurilor, rezultate din nerespectarea indicațiilor de mai jos, în schimb, respectarea acestora va asigura durata de viață și fiabilitatea electrică și mecanică a aparatului. Păstrați cu grijă, întotdeauna, acest manual de instrucțiuni.

Príje korištenja proizvoda, pažljivo pročitajte upute u ovom priručniku. Tvrtka "Vortice" ne odgovara za štetu nanesenu osobama ili stvarima do koje je došlo uslijed nepridržavanja uputa navedenih u nastavku, a čija će primjena naprotiv jamčiti trajnost te električnu i mehaničku pouzdanost uređaja. Brižljivo čuvajte ove upute za uporabu.

Pred postavitvijo in priključitvijo aparata pozorno preberite navodila. Družba Vortice ne prevzema odgovornosti za morebitne poškodbe na osebah ali stvarih, ki bi bile posledica neupoštevanja spodaj navedenih predpisov, saj upoštevanje le-teh zagotavlja varno in zanesljivo delovanje ves čas življenjske dobe naprave. Priročnik z navodili hranite vedno pri sebi.

Obsah

CS

Popis a Použití	36
Bezpečnost	36
Příklad použití a instalace.	37
Elektrické připojení.	37
Čištění/Údržba	37
Prohlášení o souladu s EU.	37
Důležité informace týkající se likvidace přístroje slučitelné s ochranou životního prostředí . . .	38
Obrázky	58

Obsah

SK

Popis a používanie.	39
Bezpečnosť	39
Typické príklady inštalácie	40
Elektrické zapojenia	40
Údržba/Čistenie	40
Vyhlasenie o zhode CE	40
Dôležitá informácia pre likvidáciu spotrebiča s ohľadom na životné prostredie	41
Obrázkoch	58

Cuprins

RO

Descrierea și utilizarea	42
Siguranța	42
Aplicații tipice și instalarea	43
Conexiunile electrice	43
Întreținerea / Curățarea	43
Declarație de conformitate CE	43
Informație importantă privind eliminarea în mod compatibil cu mediul înconjurător.	44
Figura	58

Sadržaj

HR

Opis i primjena	45
Sigurnost	45
Uobičajena primjena i postavljanje	46
Električni priključci	46
Održavanje / čišćenje	46
Izjava o skladnosti CE	46
Važna obavijest o okolišu prihvatljivom rashodovanju	47
Slike	58

Vsebina

SL

Opis in uporaba	48
Varnost.	48
Tipična uporaba in Namestitvev	49
Električne povezave	49
Vzdrževanje / čiščenje	49
Izjava o skladnosti CE	49
Pomembno opozorilo glede okolju prijaznega odlaganja odpadkov.	50
Slike	58

Ürünün kurulumunu yapıp takmadan önce, bu talimatları dikkatlice okuyunuz. Vortice; bu kitapçıkta belirtilen koşullara uyulmamasından dolayı meydana gelecek can ve mal kaybına dönük hiç bir sorumluluk kabul etmemektedir. Bu talimatlara uyulması, ürünün uzun servis ömrüne sahip olmasını ve de tüm elektrik ve mekanik aksam güvenilirliğini güvenceye alacaktır. Bu talimat kitapçığını güvenli bir yerde saklayınız.

Πριν χρησιμοποιήσετε το προϊόν, διαβάστε προσεκτικά τις παρούσες οδηγίες. Η Vortice δεν μπορεί να θεωρηθεί υπεύθυνη για ενδεχόμενες ζημιές σε πρόσωπα ή αντικείμενα που οφείλονται στη μη τήρηση των οδηγιών και των προειδοποιήσεων του παρόντος εγχειριδίου. Ακολουθήστε όλες τις οδηγίες για να εξασφαλίσετε μεγάλη διάρκεια ζωής και την ηλεκτρική και μηχανική αξιοπιστία. Φυλάξτε πάντα το παρόν εγχειρίδιο οδηγιών.

Перед монтажом и подключением изделия внимательно прочитайте настоящую инструкцию. Фирма Vortice не может считаться ответственной за ущерб, причиненный здоровью людей или оборудованию, вызванный несоблюдением положений настоящей инструкции. Следуйте всем содержащимся в ней указаниям для обеспечения длительного срока службы, механической и электрической надежности устройства. Сохраняйте настоящую инструкцию.

İçindekiler

TR

Tanımlama ve kullanım	51
Güvenlik	51
Tipik uygulamalar ve kurulum	52
Elektrik bağlantıları	52
Bakım / temizlik	52
AB Uygunluk beyanı	52
Şekil	58

Περιεχόμενα

EL

Περιγραφή και χρήση	53
Ασφάλεια	53
Συνήθειες εφαρμογές και Εγκατάσταση	54
Ηλεκτρικές συνδέσεις	54
Συντήρηση/καθαρισμός	54
Δήλωση συμμόρφωσης ΕΚ	54
Σημαντικές πληροφορίες για φιλική προς το περιβάλλον απόρριψη	55
Εικονες	58

Оглавление

RU

Описание изделия и способ его применения	56
Правила техники безопасности	56
Обычные виды применения и Установка	57
Электрические Соединения	57
Техобслуживание/Чистка	57
Декларация соответствия ЕС	57
Иллюстрации	58

Descrizione ed Impiego

Il prodotto da lei acquistato è un ventilatore centrifugo industriale da tetto per estrazione radiale libera (RF), o verticale (RFV), o in condotto di ventilazione.

Sicurezza



Attenzione: questo simbolo indica che è necessario prendere precauzioni per evitare danni all'utente

- Non utilizzare l'apparecchio per una funzione differente da quella esposta in questo libretto.
- Dopo aver tolto il prodotto dal suo imballo, assicurarsi della sua integrità: nel dubbio rivolgersi a persona professionalmente qualificata o ad un Centro Assistenza Tecnica autorizzato Vortice.
- Se si decide di eliminare definitivamente l'apparecchio spegnere l'interruttore e scollegarlo dalla rete elettrica.
- Questo apparecchio non è da intendersi adatto all'uso da parte di persone (incluso bambini) con ridotte capacità fisiche, sensoriali o mentali, o prive di esperienza e conoscenza, a meno che siano state supervisionate o istruite riguardo all'uso dell'apparecchio da una persona responsabile della loro sicurezza. I bambini dovrebbero essere supervisionati per assicurarsi che non giochino con l'apparecchio.
- Non impiegare in ambienti esplosivi o per l'estrazione di sostanze acide o corrosive.
- Qualora l'apparecchio venga montato ad un'altezza inferiore a 2,5 m dal pavimento, è obbligatoria la protezione supplementare delle parti in movimento con apposita griglia di protezione (fig 6).
- La pulizia interna del prodotto deve essere eseguita esclusivamente da personale professionalmente qualificato.
- Il livello di pressione sonora in scala A a 3 m per tutti i modelli NON supera i 70 dB (A).



Avvertenza: questo simbolo indica precauzioni per evitare inconvenienti al prodotto

- Non apportare modifiche di alcun genere al prodotto.
- L'installazione dell'apparecchio deve essere effettuata da parte di personale professionalmente qualificato.
- Verificare periodicamente l'integrità dell'apparecchio. In caso di imperfezioni, non utilizzare l'apparecchio e contattare subito un Centro di Assistenza Tecnica autorizzato Vortice.
- L'impianto elettrico a cui è collegato il prodotto deve essere conforme alle norme vigenti.
- L'apparecchio deve essere correttamente collegato ad un efficace impianto di messa a terra, come previsto dalle vigenti norme di sicurezza elettrica. In caso di dubbio richiedere un controllo accurato da parte di personale professionalmente qualificato.
- Collegare il prodotto alla rete di alimentazione solo se la portata dell'impianto è adeguata alla sua potenza massima. In caso contrario rivolgersi subito a personale professionalmente qualificato.
- Per l'installazione occorre prevedere un interruttore onnipolare magnetotermico con distanza di apertura dei contatti uguale o superiore a 3 mm.
- Il flusso d'aria o fumi da convogliare deve essere pulito (cioè senza elementi grassi, fuliggine, agenti chimici e corrosivi o miscele esplosive ed infiammabili)
- Non coprire e non ostruire le griglie dell'apparecchio
- Se il prodotto cade o riceve forti colpi farlo verificare subito presso un Centro di Assistenza Tecnica autorizzato.
- In caso di cattivo funzionamento e/o guasto, spegnere l'interruttore dell'apparecchio. Rivolgersi subito a un Centro di Assistenza Tecnica autorizzato e richiedere, per l'eventuale riparazione, l'uso di ricambi originali Vortice.
- Il ventilatore, come tutte le macchine in movimento, può generare delle vibrazioni. Onde evitare che queste si trasmettano alla struttura dell'edificio, applicare delle rondelle isolanti 1), un dado esagonale 2), un ancoraggio 3), e un manicotto isolante 4) (fig.7)
- In caso di utilizzo di regolatori di velocità ad inverter, fare attenzione a collegare il ventilatore nella maniera corretta a seconda che si utilizzi un inverter a 230V (monofase), oppure 400V (trifase).
- I dati elettrici della rete devono corrispondere a quelli riportati in targa A (fig.1)

Applicazioni tipiche ed Installazione

Fig. 1 ÷ 10

Collegamenti elettrici

Fig. 11 ÷ 14

Manutenzione/pulizia

Fig. 15 ÷ 16

Informazione importante per lo smaltimento ambientalmente compatibile

IN ALCUNI PAESI DELL'UNIONE EUROPEA QUESTO PRODOTTO NON RICADE NEL CAMPO DI APPLICAZIONE DELLA LEGGE NAZIONALE DI RECEPIMENTO DELLA DIRETTIVA RAEE E QUINDI NON È IN ESSI VIGENTE ALCUN OBBLIGO DI RACCOLTA DIFFERENZIATA A FINE VITA.

Attenzione

Questo prodotto è conforme alla Direttiva EU 2002/96/EC.

Il simbolo del cestino barrato riportato sull'apparecchio indica che il prodotto, alla fine della propria vita utile, dovendo essere trattato separatamente dai rifiuti domestici, deve essere conferito in un centro di raccolta differenziata per apparecchiature elettriche ed elettroniche oppure riconsegnato al rivenditore al momento dell'acquisto di una nuova apparecchiatura equivalente.



L'utente è responsabile del conferimento dell'apparecchio a fine vita alle appropriate strutture di raccolta, pena le sanzioni previste dalla vigente legislazione sui rifiuti.

L'adeguata raccolta differenziata per l'avvio successivo dell'apparecchio dismesso al riciclaggio, al trattamento e allo smaltimento ambientalmente compatibile contribuisce ad evitare possibili effetti negativi sull'ambiente e sulla salute e favorisce il riciclo dei materiali di cui è composto il prodotto.

Per informazioni più dettagliate inerenti i sistemi di raccolta disponibili, rivolgersi al servizio locale di smaltimento rifiuti, o al negozio in cui è stato effettuato l'acquisto.

I produttori e gli importatori ottemperano alla loro responsabilità per il riciclaggio, il trattamento e lo smaltimento ambientalmente compatibile sia direttamente sia partecipando ad un sistema collettivo.

Description and use

The product you have purchased is an industrial centrifugal extractor fan for free radial extraction (RF) or vertical extraction (RFV) or extraction into ventilation duct.

Safety



Warning: this symbol indicates precautions that must be taken to avoid injury

- Do not use this appliance for functions other than those described in this booklet.
- After having removed the product from its packaging, ensure that it is complete and undamaged: if in doubt, contact a Vortice Service Center immediately. Do not leave packaging materials within the reach of children or mentally disabled people.
- If the appliance is to be removed, turn the switch to off and then disconnect the unit from the mains.
- This appliance should not be perceived as suitable for use by persons (including children) with reduced physical, sensory or mental capacities, or in any case lacking the necessary experience and skills, unless supervised or previously instructed in its operation by an individual who is responsible for their safety. Children must always be supervised to ensure that they do not play with the appliance.
- Do not use in explosive environments or to extract acids or corrosive substances.
- If the appliance is installed at a height of less than 2.5 metres from the floor, the use of the special protective grille to protect moving parts is obligatory (fig. 6).
- The interior of the product must be cleaned only by professionally qualified personnel.
- The sound pressure level, scale A measured at 3 metres is NOT above 70 dB (A) for all models.



Caution: this symbol indicates precautions that must be taken to avoid damaging the appliance.

- Do not make changes of any kind to the product.
- The appliance must be installed by a qualified engineer.
- Make periodical visual inspections of the appliance to ensure that it is completely intact. If any imperfections are found, do not use the appliance and contact your nearest Vortice Service Center immediately.
- The electrical system to which the product is connected must conform to current legislation.
- The appliance must be correctly connected to an efficient earthing system, as foreseen by current electrical safety regulations. If in doubt, ask for a qualified engineer to check it.
- Only connect the appliance to the power supply/outlet if the power supply/outlet has the capacity to supply the maximum power absorbed by the appliance. If it does not, consult a qualified engineer at once.
- Use a multi-polar, magnetic-thermal switch with minimum contact gaps of 3 mm to install the appliance.
- The air or fumes to be extracted must be clean (i.e. free from grease, soot, chemical and corrosive agents or explosive and inflammable mixtures).
- Do not cover or obstruct the appliance's two inlet.
- Should the appliance be dropped or suffer a heavy blow, have it checked immediately by an authorised Vortice Service Center and, if repairs are required, make sure that original Vortice parts are used.
- If the appliance does not function correctly or develops a fault, contact Vortice* immediately. Ensure that only genuine original Vortice spares are used for any repairs.
- The extraction fan, like all moving machines, may generate vibrations. To avoid these vibrations being transmitted to the structure of the building, apply insulating washers 1), a hexagonal nut 2), anchor brackets 3), and an insulating sleeve 4) (fig.7).
- If inverter speed controllers are used, make sure that the fan is properly connected to a 230V (single phase) or 400V (three phase) supply as required by the inverter.
- The specifications of the power supply must match those of the data plate A (Fig.1).

Standard applications and installation

Fig. 1 ÷ 10

Electrical connections

Fig. 11 ÷ 14

Maintenance/cleaning

Fig. 15 ÷ 16

Important information on eco-compatible disposal

IN CERTAIN EUROPEAN UNION COUNTRIES THIS PRODUCT DOES NOT FALL WITHIN THE REQUIREMENTS OF THE NATIONAL LAWS IMPLEMENTING THE WEEE DIRECTIVE, AND IN THESE COUNTRIES THE PRODUCT IS NOT SUBJECT TO SEPARATE DISPOSAL OPERATIONS AT THE END OF ITS WORKING LIFE.

Important

This product conforms to EU Directive 2002/96/EC.

This appliance bears the symbol of the barred waste bin. This indicates that, at the end of its useful life, it must not be disposed of as domestic waste, but must be taken to a collection centre for waste electrical and electronic equipment, or returned to a retailer on purchase of a replacement.

It is the user's responsibility to dispose of this appliance through the appropriate channels at the end of its useful life. Failure to do so may incur the penalties established by laws governing waste disposal.



Proper differential collection, and the subsequent recycling, processing and environmentally compatible disposal of waste equipment avoids unnecessary damage to the environment and possible related health risks, and also promotes recycling of the materials used in the appliance.

For further information on waste collection and disposal, contact your local waste disposal service, or the shop from which you purchased the appliance.

Manufacturers and importers fulfil their responsibilities for recycling, processing and environmentally compatible disposal either directly or by participating in collective systems.

Description et mode d'emploi

Le produit que vous venez d'acheter est un ventilateur centrifuge industriel de toit pour extraction radiale libre (RF) ou verticale (RFV), ou en conduite de ventilation.

Sécurité



Attention : ce symbole indique la nécessité de quelques précautions pour la sécurité de l'utilisateur

- Ne pas utiliser cet appareil pour un usage autre que celui décrit dans ce livret.
- Contrôler l'intégrité de l'appareil après l'avoir extrait de son emballage : dans le doute, s'adresser immédiatement à une personne professionnellement qualifiée ou à un Service après-vente agréé Vortice. Placer les éléments de l'emballage hors de la portée des enfants ou des personnes handicapées.
- Si l'on décide d'éliminer définitivement l'appareil, éteindre l'interrupteur et couper l'alimentation électrique.
- Cet appareil n'est pas approprié à l'emploi de la part de personnes (y compris les enfants) avec des capacités physiques, sensorielles ou mentales réduites ou sans expérience ni connaissance, à moins qu'elles ne soient surveillées ou qu'elles n'aient été instruites au sujet de l'emploi de l'appareil par une personne responsable de leur sécurité.
- Ne pas utiliser l'appareil dans des atmosphères potentiellement explosives ou pour l'extraction de substances acides ou corrosives.
- Au cas où l'appareil serait monté à une hauteur inférieure à 2,5 mètres du sol, il faut absolument utiliser la grille de protection spéciale pour les pièces en mouvement (fig. 6).
- Le nettoyage intérieur du produit doit être réalisé exclusivement par du personnel professionnellement qualifié.
- Pour toutes les modèles le niveau de pression acoustique à échelle A à 3 m NE PAS dépasse 70 dB(A).



Avertissement : ce symbole indique la nécessité de quelques précautions pour la sécurité du produit

- Ne modifier l'appareil en aucune façon
- L'installation de l'appareil doit être faite par du personnel professionnellement qualifié.
- Vérifier périodiquement l'intégrité de l'appareil. En cas de défectuosité, ne pas utiliser l'appareil et contacter immédiatement le Service après-vente Vortice.
- L'installation électrique à laquelle l'appareil est branché doit être conforme aux normes en vigueur.
- L'appareil a besoin d'une installation de mise à la terre, comme prévu par les normes de sécurité électrique en vigueur. En cas de doute, demander un contrôle soigné de la part de personnel professionnellement qualifié
- Brancher l'appareil au réseau d'alimentation si la puissance de l'installation est adaptée à la puissance maximale de l'appareil. Dans le cas contraire, s'adresser immédiatement à une personne professionnellement qualifiée
- Pour son installation, prévoir un interrupteur omnipolaire magnétothermique dont la distance d'ouverture des contacts est supérieure ou égale à 3 mm.
- Le débit d'air ou de fumées à convoyer doit être propre (c'est-à-dire exempt de graisses, suie, agents chimiques corrosifs ou mélanges explosifs et inflammables).
- Ne pas couvrir ni obstruer les grilles de l'appareil.
- Si l'appareil tombe ou reçoit des coups violents, le faire vérifier immédiatement auprès d'un Service après-vente agréé Vortice.
- En cas de dysfonctionnement et/ou de panne, s'adresser immédiatement à un Service après-vente agréé Vortice et exiger l'emploi de pièces détachées d'origine pour toute réparation.
- Le ventilateur, comme toutes les machines en mouvement, peut engendrer des vibrations. Dans le but d'éviter qu'elles soient transmises à la structure de l'édifice, appliquer des rondelles isolantes 1), un écrou hexagonal 2), ancrage 3), et un manchon isolant 4) (fig.7).
- Si l'installation comporte des régulateurs de vitesse à inverser, veiller à adapter la connexion du ventilateur au type d'inverser utilisé : 230V (connexion monophasée) ou 400V (connexion triphasée).
- Les caractéristiques du réseau électrique doivent correspondre à celles de la plaquette A (fig.1).

Applications typiques et installation

Fig. 1 ÷ 10

Branchements électriques

Fig. 11 ÷ 14

Entretien/nettoyage

Fig. 15 ÷ 16

Information importante pour l'élimination compatible avec l'environnement

DANS CERTAINS PAYS DE L'UNION EUROPÉENNE, CE PRODUIT NE FAIT PAS PARTIE DU DOMAINE D'APPLICATION DE LA LOI NATIONALE D'ASSIMILATION DE LA DIRECTIVE DEEE ET PAR CONSÉQUENT, IL N'Y EXISTE AUCUNE OBLIGATION DE COLLECTE DIFFÉRENCIÉE À LA FIN DE SA DURÉE DE VIE.

Attention

Ce produit est conforme à la directive EU 2002/96/EC.

Le symbole représentant une poubelle barrée présent sur l'appareil indique qu'à la fin de son cycle de vie, il devra être traité séparément des déchets domestiques.

Il devra donc être confié à un centre de collecte sélective pour appareils électriques et électroniques ou rapporté au revendeur lors de l'achat d'un nouvel appareil.

L'utilisateur est responsable de la remise de l'appareil usagé aux structures de collecte compétentes sous peine des sanctions prévues par la législation sur l'élimination des déchets.

La collecte sélective réalisée avant le recyclage, le traitement et l'élimination compatible avec l'environnement de l'appareil usagé contribue à éviter les nuisances pour l'environnement et pour la santé et favorise le recyclage des matériaux qui composent le produit.

Pour de plus amples informations concernant les systèmes de collecte existants, adressez-vous au service local d'élimination des déchets ou au magasin qui vous a vendu l'appareil.

Les fabricants et les importateurs optent pour leur responsabilité en matière de recyclage, de traitement et d'élimination des déchets compatible avec l'environnement directement ou par l'intermédiaire d'un système collectif.



Beschreibung und Gebrauch

Das von Ihnen erworbene Produkt ist ein zentrifugaler Industrieventilator zur Dachmontage für eine freie radiale (RF) oder verticale (RFV) Luftabsaugung oder durch einen Lüftungskanal.

Sicherheit



Achtung: dieses Symbol zeigt Vorsichtsmaßnahmen zum Schutz des Benutzers an

- Dieses Gerät darf nur für den Verwendungszweck eingesetzt werden, der in der vorliegenden Anleitung angegeben ist.
- Nach dem Auspacken des Gerätes muss dessen Unversehrtheit überprüft werden: im Zweifelsfall unverzüglich qualifiziertes Fachpersonal oder einen Vortice-Vertragshändler aufsuchen. Das Verpackungsmaterial für Kinder und unzurechnungsfähige Personen unzugänglich aufbewahren.
- Wird das Gerät definitiv nicht mehr benutzt, muss es abgeschaltet, vom Stromnetz getrennt.
- Dieses Gerät darf von Kindern oder Personen mit eingeschränkten körperlichen oder geistigen Fähigkeiten oder mangelnder Erfahrung bzw. Kenntnis nur unter der Aufsicht oder nach gründlicher Unterweisung und Überprüfung seitens einer für ihre Sicherheit verantwortlichen Person bedient werden. Kinder sind zu überwachen, damit sie nicht mit dem Gerät spielen.
- Verwenden Sie das Gerät nicht in der Nähe von explosionsfähigen oder brennbaren Materialien oder zur Ableitung von säurehaltigen oder korrosiven Substanzen.
- Wird das Gerät auf einer Höhe von weniger als 2,50 m installiert, muss die zusätzliche Schutzabdeckung der bewegten Teile mit dem dafür vorgesehenen Schutzgitter montiert werden (Abb. 6).
- Die Innenreinigung darf nur von qualifiziertem Fachpersonal durchgeführt werden.
- Bei alle Modellen , NICHT überschreitet der Schalldruck der A-Skala bei 3 Metern die 70-dB(A)-Grenze.



Hinweis: dieses Symbol zeigt Vorsichtsmaßnahmen zum Schutz des Gerätes an

- Keine Änderungen am Gerät anbringen.
- Das Gerät darf nur von qualifiziertem Fachpersonal installiert werden.
- Überprüfen Sie den einwandfreien Zustand des Gerätes regelmäßig. Bei festgestellten Mängeln das Gerät nicht benutzen und sofort einen Vortice-Vertragshändler aufsuchen.
- Die Elektroanlage, an die das Produkt «»angeschlossen«» werden soll, muss den geltenden Vorschriften entsprechen.
- Das Gerät muss, den geltenden Bestimmungen entsprechend, korrekt an eine Elektroanlage mit Erdung angeschlossen werden. Im Zweifelsfall ist eine genaue Kontrolle durch eine qualifizierte Fachkraft anzufordern.
- Das Produkt nur dann an das Stromnetz/die Steckdose anschließen, wenn die Stromfestigkeit der Anlage/Steckdose für die maximale Leistung geeignet ist. Sollte dies nicht der Fall sein, wenden Sie sich sofort an qualifiziertes Fachpersonal.
- Bei der Installation ist ein magnetothermischer Schalter von geeigneter Größe mit einer Kontaktöffnungsweite von mindestens 3 mm vorzusehen.
- Die zu fördernde Luft oder Rauchgase müssen "sauber" sein (d.h. frei von Fett, Ruß, chemischen oder korrosiven Substanzen oder explosiven bzw. brennbaren Mischungen).
- Die Ansaug- und Auslassgitter des Gerätes stets freihalten.
- Fällt das Gerät hin oder wurde es starken Stößen ausgesetzt, muss es sofort von einem Vortice-Vertragshändler überprüft werden.
- Bei Betriebsstörungen und/oder defektem Gerät sofort eine von Vortice autorisierte technische Kundendienststelle aufsuchen und für eine eventuelle Reparatur die Verwendung von Vortice-Originalersatzteilen verlangen.
- Der Ventilator kann, wie alle bewegten Maschinen, Vibrationen erzeugen. Um deren Weiterleitung in die Baustruktur zu vermeiden, die beiden Isolationsscheiben 1), die hexagonale Mutter 2), die Verankerung 3) und die isolierende Manschette 4) befestigen (Abb. 7).
- Beim Einsatz von umformergesteuerten Geschwindigkeitsreglern ist unbedingt darauf zu achten, dass der Ventilator korrekt angeschlossen wird (Einphasen-Anschluss bei einem 230 V, Dreiphasen-Anschluss bei einem 400 V-Umformer).
- Die elektrischen Daten des Stromnetzes müssen mit den Angaben auf dem Schild A (Abb. 1) übereinstimmen.

Typische Anwendungen und Installation

Abb. 1 ÷ 10

Stromanschlüsse

Abb. 11 ÷ 14

Warnung/Reinigung

Abb. 15 ÷ 16

Wichtige Information für eine umweltgerechte Entsorgung

IN EINIGEN EU-LÄNDERN GELTEN FÜR DIESES PRODUKT NICHT DIE VORGABEN DER EUROPÄISCHEN RICHTLINIE ÜBER ELEKTRO- UND ELEKTRONIK-ALTGERÄTE (WEEE-RICHTLINIE) UND DEMNACH BESTEHT IN DIESEN LÄNDERN AUCH KEINE PFLICHT FÜR DIE MÜLLTRENNUNG BEI DER ENTSORGUNG DES GERÄTES.

Achtung

Dieses Gerät entspricht der EG-Richtlinie 2002/96/EG.

Das Symbol mit der durchgestrichenen Abfalltonne am Gerät bedeutet, dass das Gerät nach seiner Aussonderung nicht im Haushaltsmüll entsorgt werden darf, sondern an einer Sammelstelle für Elektro- und Elektronikgeräte oder beim Kauf eines gleichwertigen Neugerätes beim Händler abzugeben ist.



Der Benutzer hat Sorge zu tragen, dass das Gerät nach seiner Aussonderung an einer geeigneten Sammelstelle abgegeben wird. Ein Nichtbeachten dieser Vorschrift ist gemäß der geltenden Abfallordnung strafbar.

Das geeignete Sortieren von Abfall und nachfolgende Recyceln des aussortierten Gerätes zur umweltverträglichen Entsorgung trägt zum Schutz von Umwelt und Gesundheit bei und dient der Wiederverwendung der recyclingfähigen Materialien, aus denen das Gerät besteht.

Für detailliertere Informationen bezüglich der verfügbaren Sammelsysteme wenden Sie sich an Ihre örtliche Behörde oder an den Händler, bei dem Sie das Gerät gekauft haben.

Die Hersteller und Importeure kommen ihrer Verpflichtung zum umweltfreundlichen Recycling, Verarbeiten und Entsorgen sowohl direkt als auch durch Teilnahme an einem Kollektivsystem nach.

Descripción y empleo

El producto que Ud. ha comprado es un ventilador de techo centrífugo industrial con evacuación radial libre (RF) o vertical (RFV) o en conducto de ventilación.

Seguridad



Atención: este símbolo indica precaución para evitar daños al usuario

- No emplear este producto con fines distintos a los previstos por este manual.
- Una vez extraído el producto de su embalaje, comprobar su integridad: en caso de duda, contactar inmediatamente con personal cualificado o con un revendedor autorizado de Vortice. No dejar el embalaje al alcance de niños o personas discapacitadas.
- Cuando se decida quitar el aparato, apagar el interruptor y desconectarlo de la instalación eléctrica.
- Este aparato no es apto para ser utilizado por niños ni personas con discapacidad física, sensorial o psíquica, o que carezcan de la experiencia y los conocimientos necesarios, excepto cuando lo hagan bajo la supervisión de una persona responsable de su seguridad o que les haya instruido en el manejo.
- No utilizar el aparato en ambientes explosivos ni en presencia de sustancias ácidas o corrosivas.
- Si el aparato se ha de montar a menos de 2,5 m de altura, es obligatorio instalar la protección auxiliar de las partes en movimiento y la rejilla de protección (fig. 6).
- La limpieza interna del producto tiene que ser efectuada por personal profesional cualificado.
- Para todos los modelos, el nivel de presión sonora a escala A de 3 m, NON supera los 70 dB (A).



Advertencia: este símbolo indica precaución para evitar daños en el producto

- No modificar el producto.
- El aparato debe ser instalado por personal profesional calificado.
- Inspeccionar el producto periódicamente. En caso de anomalía, no emplear el aparato y ponerse en contacto inmediatamente con un Centro de Asistencia Técnica autorizado por Vortice.
- La instalación eléctrica a la que se ha de conectar el producto debe ser conforme con las normas vigentes.
- El aparato se ha de conectar a una toma de tierra eficiente como establecen las normas vigentes de seguridad eléctrica. En caso de duda, ponerse en contacto con personal profesional cualificado para que controle la instalación.
- Conectar el producto a la red de alimentación eléctrica o a una toma de corriente sólo si la capacidad de la instalación o la toma es adecuada a su potencia máxima. Si no se dispone de una red con estas características, contactar inmediatamente con personal cualificado.
- En el momento de la instalación hay que prever un interruptor omnipolar con distancia de abertura entre los contactos igual o superior a 3 mm.
- El flujo de aire tratado no debe transportar elementos grasos, hollín, agentes químicos y corrosivos o mezclas explosivas e inflamables.
- No tapar ni obstruir las rejillas del aparato.
- Si el aparato se cae o recibe un golpe fuerte, contactar inmediatamente con un proveedor autorizado de Vortice.
- Si el aparato no funciona correctamente o se avería, apagar el interruptor. Ponerse en contacto inmediatamente con un proveedor autorizado de Vortice. En caso de reparación, solicitar recambios originales Vortice.
- O ventilador, como todas as máquinas em, movimento, pode gerar vibrações. A fim de evitar que se transmitam à estrutura do edifício, aplicar rosetas isolantes 1), uma porca hexagonal 2), ancoragem 3), e uma luva isolante 4) (fig.7).
- Si se utilizan reguladores de velocidad con inversor, conectar el ventilador correctamente según el inversor sea de 230 V (conexión con monofásico) o bien de 400 V (conexión con trifásico).
- Los datos eléctricos de la red deben coincidir con los de la placa A (Fig.1).

Aplicaciones típicas e instalación

Fig. 1 ÷ 10

Conexiones eléctricas

Fig. 11 ÷ 14

Mantenimiento/limpieza

Fig. 15 ÷ 16

Información importante sobre eliminación respetuosa con el medio ambiente

EN ALGUNOS PAÍSES DE LA UNIÓN EUROPEA ESTE PRODUCTO NO ESTÁ INCLUIDO EN EL ÁMBITO DE APLICACIÓN DE LA LEY NACIONAL QUE TRASPONE LA DIRECTIVA RAEE Y, POR LOTANTO, NO EXISTE OBLIGACIÓN ALGUNA DE RECOGIDA SELECTIVA AL FINALIZAR SU VID AÚTIL.

Atención

Este producto cumple los requisitos de la Directiva EU2002/96/EC.

El símbolo del contenedor de basura tachado, que hay sobre el aparato, indica que no puede ser eliminado con los desechos domésticos al finalizar su vida útil. Se ha de llevar a un punto de recogida selectiva para aparatos eléctricos o electrónicos o entregar al proveedor durante la compra de un aparato equivalente.



El usuario deberá llevar el aparato a un punto de recogida selectiva para su eliminación, de lo contrario se aplicarán las sanciones previstas por las normas sobre eliminación de desechos.

La recogida selectiva para la reutilización, tratamiento y eliminación respetuosa con el medio ambiente del aparato ayuda a evitar los efectos sobre el medio ambiente y la salud y favorece el reciclaje de los materiales que componen el producto.

Para más información sobre los sistemas de eliminación disponibles, contactar con el servicio local de eliminación de desechos o con la tienda que vendió el aparato.

Los fabricantes y los importadores cumplen con su responsabilidad de recuperación, tratamiento y eliminación respetuosa con el medio ambiente directamente o participando a un sistema colectivo.

Descrição e utilização

O aparelho que adquiriu é um ventilador centrífugo industrial de tecto para a extracção radial livre (RF) ou vertical (RFV) ou para uma conduta de ventilação.

Segurança



Atenção: este símbolo indica as precauções a tomar para evitar danos ao utilizador

- Não utilize este produto para uma função diferente da especificada no presente manual de instruções.
- Após retirar o produto da embalagem, certifique-se da sua integridade; em caso de dúvida, contacte imediatamente um técnico qualificado ou um revendedor autorizado Vortice.
- Se decidir eliminar definitivamente o aparelho e deixar de o utilizar: desligue o interruptor, desligue o produto da corrente eléctrica e arrume-o fora do alcance das crianças ou de pessoas incapacitadas.
- Este aparelho não deve ser utilizado por parte de pessoas (incluindo crianças) com reduzidas capacidades físicas, sensoriais ou mentais, e igualmente sem experiência e conhecimentos, a menos que sejam seguidas ou previamente instruídas em relação ao uso do aparelho pela pessoa responsável pela segurança pessoal.
- Não utilizar em ambientes explosivos e inflamáveis ou para a extracção de substâncias ácidas ou corrosivas.
- Se o aparelho for montado a uma altura inferior a 2,5 metros em relação ao solo, é obrigatória a protecção suplementar das peças em movimento com a grelha de protecção adequada (fig 6).
- A limpeza interna do produto é efectuada exclusivamente por pessoal qualificado.
- Para todos os modelos, o nível de pressão sonora em escala A a 3 metros NÃO é superior a 70 Db (A).



Advertência: este símbolo indica as precauções a tomar para evitar danos ao produto

- Não efectue quaisquer modificações ao produto
- A instalação do aparelho deve ser efectuada por parte de pessoal devidamente qualificado.
- Verifique periodicamente se o aparelho está em bom estado. No caso de qualquer imperfeição, não utilize o aparelho e contacte imediatamente um revendedor autorizado Vortice.
- O sistema eléctrico a que o aparelho está ligado deve estar em conformidade com as normas em vigor.
- O produto deve ser correctamente ligado a um sistema eléctrico de acordo com as normas em vigor. Em caso de dúvidas, peça um controlo rigoroso por parte de pessoal devidamente qualificado.
- Ligar o produto à rede de alimentação/tomada eléctrica apenas se a saída da instalação for adequada à respectiva potência máxima. Caso contrário, contacte imediatamente pessoal profissionalmente qualificado.
- Para a instalação, é necessário um interruptor onipolar cuja distância de abertura dos contactos seja igual ou superior a 3 mm.
- O fluxo de ar ou de fumos a canalizar deve ser limpo (isto é, sem elementos gordurosos, fuligem, agentes químicos e corrosivos ou misturas explosivas e inflamáveis).
- Não cubra nem obstrua as grelhas do aparelho.
- Se o aparelho cair ou receber fortes golpes, leve-o imediatamente a um revendedor autorizado Vortice.
- Em caso de mau funcionamento e/ou avaria, desligue o aparelho premindo o botão próprio (fig.1), retire a ficha da tomada e contacte imediatamente um Centro de Assistência Técnica Vortice autorizado e exija, para uma eventual reparação, o uso de peças sobresselentes originais.
- O ventilador, como todas as máquinas em movimento, pode gerar vibrações. A fim de evitar que se transmitam à estrutura do edifício, aplicar rosetas isolantes 1), uma porca hexagonal 2), ancoragem 3), e uma luva isolante 4) (fig.7).
- Caso utilize reguladores de velocidade com inversor, certifique-se de que liga o ventilador de forma correcta consoante esteja a utilizar um inversor de 230V (ligação monofásica) ou de 400V (ligação trifásica).
- Os dados eléctricos da rede devem corresponder aos mencionados na placa A (fig. 1).

Aplicações típicas / instalação

Fig. 1 ÷ 10

Ligações eléctricas

Fig. 11 ÷ 14

Manutenção/limpeza

Fig. 15 ÷ 16

Informação importante para a eliminação compatível com o ambiente

NALGUNS PAÍSES DA UNIÃO EUROPEIA ESTE PRODUTO NÃO RECAI NO CAMPO DE APLICAÇÃO DA LEI NACIONAL DE TRANSPOSIÇÃO DA DIRECTIVA REEE, PELO QUE NÃO VIGORA NELES QUALQUER OBRIGAÇÃO DE RECOLHA SELECTIVA NO FIM DE VIDA.

Atenção

Este produto está em conformidade com a Directiva EU 2002/96/EC.

O símbolo do caixote com uma barra existente no aparelho indica que o produto, no fim da sua própria vida útil, deve ser tratado separadamente dos resíduos domésticos, devendo ser enviado para um centro de recolha selectiva para aparelhos eléctricos ou electrónicos ou então, devolvido ao revendedor aquando da compra de um novo aparelho equivalente.



O utilizador é responsável pelo envio do aparelho para as estruturas de recolha adequadas, sob pena das sanções previstas na lei em vigor sobre os resíduos.

A recolha selectiva adequada para o envio sucessivo do aparelho eliminado para a reciclagem, para o tratamento e para a eliminação compatível com o ambiente, contribui para evitar possíveis efeitos negativos no ambiente e na saúde, favorecendo a reciclagem dos materiais que compõem o produto.

Para informações mais pormenorizadas sobre os sistemas de recolha disponíveis, dirija-se ao serviço local de eliminação de resíduos, ou à loja onde foi efectuada a aquisição.

Os fabricantes e importadores serão então responsáveis pela reciclagem, tratamento e eliminação compatível com o ambiente, seja directamente seja participando num sistema colectivo.

Beschrijving en gebruik

Het door u aangeschafte product is een industriële centrifugaal ventilator ter bevestiging aan het dak voor radiaal vrije afvoer (RF) of verticale afvoer (RFV) of afvoer in een ventilatiekanaal.

Veiligheid



Let op: dit symbool markeert voorzorgsmaatregelen ter voorkoming van risico's voor de gebruiker

- Gebruik dit product niet voor andere doeleinden dan de in deze handleiding aangegeven toepassingen.
- Controleer na het verpakkingsmateriaal te hebben verwijderd of het product intact is: wend u in geval van twijfel onmiddellijk tot een Vortice Service Centrum.
- Als wordt besloten het apparaat definitief te verwijderen, schakel het dan uit, haal de stekker uit het stopcontact en berg het apparaat op buiten het bereik van kinderen of mensen met een verstandelijke beperking.
- Dit apparaat is niet geschikt voor gebruik door personen (met inbegrip van kinderen) met beperkte lichamelijke, sensorische of verstandelijke vermogens, of zonder ervaring en kennis, tenzij zij onder toezicht staan of instructies hebben ontvangen van een voor hun veiligheid verantwoordelijke persoon over het gebruik van dit apparaat.
- Gebruik het apparaat niet in explosieve ruimtes of voor extractie van zure of bijtende stoffen.
- Indien het apparaat gemonteerd wordt op een hoogte lager dan 2,5 meter van de vloer, moeten de bewegende delen extra beveiligd worden met een daarvoor bestemd beschermrooster (afb. 6).
- De reiniging van de binnenkant van het apparaat mag uitsluitend verricht worden door gekwalificeerd personeel.
- Voor alle modellen het niveau van geluidsdruk op schaal A op 3 m, is NIET hoger dan 70 dB(A).



Waarschuwing: dit symbool markeert voorzorgsmaatregelen ter voorkoming van risico's voor de gebruiker

- Breng geen veranderingen, van welke aard ook, aan het product aan.
- De installatie van het apparaat dient uitgevoerd te worden door een gekwalificeerd vakman.
- Controleer regelmatig en op het oog of het apparaat onbeschadigd is. Als het beschadigd is, gebruik het dan niet en neem onmiddellijk contact op met een Vortice dealer.
- Het elektriciteitsnet waarop het apparaat wordt aangesloten, moet voldoen aan de geldende regelgeving.
- Het apparaat moet correct worden aangesloten op een efficiënt aardingssysteem conform de geldende wettelijke veiligheidsvoorschriften inzake elektriciteit. Vraag in geval van twijfel om een zorgvuldige controle door een vakman.
- Sluit het product alleen aan op een elektriciteitsnet/stopcontact als de installatie/het stopcontact geschikt is voor zijn maximumvermogen. Als dat niet het geval is, wendt u dan onmiddellijk tot een vakman.
- Bij de installatie dient u gebruik te maken van een meerpolige schakelaar met een afstand tussen de contactpunten van minstens 3 mm.
- De luchtstroom of dampen die worden afgevoerd dienen schoon te zijn (dat wil zeggen zonder vetten, roet, chemische of bijtende stoffen, brandbare en explosieve mengsels).
- Dek de roosters van het apparaat niet af en blokkeer ze niet.
- Als het apparaat valt of een harde klap krijgt, laat het dan controleren bij een erkende Vortice dealer.
- In geval van slechte werking en/of defect, het apparaat uitschakelen met de schakelaar. Wendt u onmiddellijk tot een erkende Vortice dealer en vraag, bij eventuele reparatie, om originele Vortice vervangende onderdelen.
- De ventilator, zoals alle machines die in beweging zijn, kan trillingen veroorzaken. Om te voorkomen dat deze trillingen overgebracht worden op de structuur van het gebouw, isolerende ringen 1), een hexagonale moer 2), een verankering 3) en een isolerende mof 4) aanbrengen (fig.7)
- In geval van gebruik van inverter-snelheidsregelaars, erop letten dat de ventilator op correcte wijze aangesloten wordt afhankelijk van het gebruik van een inverter op 230 V (monofase-aansluiting), of op 400V (driefase-aansluiting).
- De elektrische gegevens van het lichtnet moeten overeenkomen met die van het merkplaatje A (fig.1).

Typische toepassingen en installatie

Fig. 1 ÷ 10

Elektrische aansluitingen

Fig. 11 ÷ 14

Onderhoud en reiniging

Fig. 15 ÷ 16

Belangrijke informatie over milieuvriendelijke afvalverwerking

**IN ENKELE LANDEN VAN DE EUROPESE UNIE VALT DIT PRODUCT NIET ONDER HET TOEPASSINGS-
BIED VAN DE NATIONALE WETGEVING VOOR ERKENNING VAN DE AEEA-RICHTLIJN EN DERHALVE BE-
STAAT ER GEEN ENKELE VERPLICHTING VOOR GESCEIDEN INZAMELING AAN HET EINDE VAN DE
LEVENSDUUR VAN DIT PRODUCT.**

Dit apparaat is conform de EU Richtlijn 2002/96/EC.

Het symbool op het apparaat met de afvalbak met een kruis erdoor geeft aan dat het apparaat, aan het einde van de levensduur, niet bij het huisvuil gezet mag worden maar ingeleverd moet worden bij een centrum voor gescheiden afvalinzameling voor elektrische en elektronische apparaten of teruggegeven moet worden aan de winkel op het moment van de aanschaf van een gelijkwaardig nieuw apparaat.



De gebruiker is verantwoordelijk voor het inleveren van het apparaat bij een daarvoor geschikt inzamelingspunt, op straffe van sancties op basis van de heersende wetgeving inzake afvalverwerking.

De adequate gescheiden inzameling ten einde het ingeleverde apparaat te kunnen recyclen, behandelen en milieuvriendelijk tot afval te kunnen verwerken draagt bij aan het voorkomen van mogelijk negatieve invloeden op het milieu en de gezondheid en bevordert de recycling van materialen waaruit het apparaat is samengesteld.

Voor nadere informatie over de beschikbare afvalverwerkingssystemen kunt u contact opnemen met de plaatselijke afvalverwerkingsdienst, of bij de winkel waar u het apparaat heeft aangeschaft.

De fabrikanten en importeurs zijn verantwoordelijk voor de recycling, de behandeling en de milieuvriendelijke afvalverwerking zowel direct als door deelname aan een collectief systeem.

Beskrivning och användning

Produkten som du har förvärvat är en industriell centrifugaltakfläkt för fri radial avledning (RF), eller vertikal avledning (RFV), eller avledning i ventilationstrumma.

Säkerhet



Varning: denna Symbol anger att försiktighet krävs för att förhindra personskador

- Använd aldrig apparaten för annat bruk än vad som anges i detta häfte.
- Sedan apparaten tagits ur sitt emballage, kontrollera att den är i fullgott skick. Vid tveksamhet bör hänvändelse genast göras till en Vortice serviceverkstad.
- Om du beslutar dig för att skrota apparaten, slå från strömbrytaren och skilj apparaten från elnätet.
- Denna apparat får inte användas av personer (inklusive barn) med nedsatta fysiska, sensoriska eller mentala förmågor, eller av personer utan erfarenhet och kunskap, om inte de är övervakade eller instruerade om användningen av apparaten av personer ansvariga för deras säkerhet.
- Använd den inte i explosiva eller lättantändliga miljöer eller för att extrahera sura eller frätande ämnen.
- Om apparaten monteras på en höjd som är lägre än 2,5 m. från golvet, är det obligatoriskt med extra skydd på delarna i rörelse med det avpassade skyddsgallret. (fig. 6).
- Apparaten insida får uteslutande rengöras av en behörig fackman.
- Ljudtrycksnivån vid 3 m En skala för alla modeller INTE överstiger 70 dB (A).



Observera: denna Symbol anger att försiktighet krävs för att förhindra skador på produkten

- Utför inte någon typ av ändringar på produkten.
- Installationen av apparaten måste göras av en behörig fackman, enligt anvisningarna i denna bruksanvisning.
- Inspektera apparaten regelbundet och kontrollera att den är i fullgott skick. Om något fel upptäcks, får apparaten inte användas. Kontakta genast en auktoriserad Vortice-återförsäljare.
- Det elektriska systemet som produkten är ansluten till skall vara i överensstämmelse med gällande normer.
- Takfläkten måste vara korrekt ansluten till ett effektivt jordat system, såsom förutses av gällande elektriska säkerhetsnormer. I tveksamma fall, begär en noggrann kontroll av en kvalificerad yrkesman.
- Anslut apparaten till elnätet/vägguttaget endast om elinstallationens kapacitet täcker behovet för produktens maximala effekt. Om så inte är fallet, kontakta omgående en behörig fackman.
- För installationen behövs in allpolig brytare med ett öppningsavstånd av kontakterna lika med eller mer än 3 mm.
- Flödet av luft eller gaser som skall ledas genom apparaten måste vara rent (dvs det får inte förekomma feta partiklar, sot, kemiska och korrosiva ämnen eller explosiva och antändliga blandningar).
- Täpp inte till öppningarna på apparaten.
- Om apparaten ramlar i golvet eller tar emot hårda stötar ska den genast kontrolleras av en återförsäljare som auktoriserats av Vortice.
- Om apparaten inte fungerar som den ska eller går sönder, kontakta omgående en auktoriserad Vortice-återförsäljare och begär att originalreservdelar från Vortice används om det blir aktuellt med en reparation.
- Fläkten, såsom alla maskiner i rörelse, kan generera vibrationer. För att undvika att dessa överförs till byggnadens struktur, appliceras isolerande mellanlägg 1), en sexhörnig mutter 2), en förankring 3), samt en klammer för ledarisolering 4) (fig.7).
- Om du använder hastighetsregulatorer med växelriktare, se till att ansluta fläkten på rätt sätt beroende på om du använder en växelriktare 230V (enfasanslutning) eller 400V (trefasanslutning).
- Elnätets elektriska data skall motsvara de data som återges på apparatens märkskylt A (Fig.1)

Typiska tillämpningar och Installation

Fig. 1 ÷ 10

Elektrisk anslutning

Fig. 11 ÷ 14

Underhåll/rengöring

Fig. 15 ÷ 16

Viktig information om miljövänlig skrotning

I VISSA LÄNDER I EU FALLER INTE DENNA PRODUKT UNDER DEN NATIONELLA LAGSTIFTNINGEN SOM GENOMFÖR DIREKTIVET OM AVFALL SOM UTGÖRS AV ELLER INNEHÅLLER ELEKTRISKA ELLER ELEKTRONISKA PRODUKTER. SÅLUNDA FINNS DET INTE I DESSA LÄNDER NÅGOT KRAV PÅ SEPARAT INSAMLING VAD GÄLLER DENNA PRODUKT.

Varning

Denna produkt överensstämmer med EU 2002/96/EC direktivet.

II Symbolen med det korsade kärlet applicerad på produkten anger att produkten, när den tjänat ut sitt syfte, eftersom den måste hanteras separat från hushållsavfall, måste lämnas in till en miljöstation för elektriska och elektroniska apparater eller återlämnas till återförsäljaren vid inköp av en likvärdig apparat.



Användaren är ansvarig för inlämningen av apparaten, när den tjänat ut sitt syfte, till de avsedda insamlingsstrukturena, i annat fall kan straff enligt gällande lagstiftning för avfallshantering bli följden.

Den anpassade differentierade insamlingen för den därpå följande återvinningen, hanteringen och miljömässigt förenliga kasseringen av den avlagda apparaten bidrar till att undvika möjliga negativa effekter på miljön och för hälsan och underlättar återvinningen av materialen av vilken produkten är tillverkad.

För mer detaljerad information rörande de tillgängliga insamlingssystemen, vänd dig till den lokala återvinningsstationen, eller till affären där du gjort inköpet.

Tillverkarna och importörerna tar sitt ansvar för återvinningen, hanteringen och den miljömässigt förenliga kasseringen såväl direkt som genom att delta i ett kollektivt system.

Opis i zastosowanie

Urządzenie, które Państwo zakupili, to odśrodkowy wentylator przemysłowy do instalacji na suficie w celu zapewnienia swobodnego wyciągu promieniowego (RF) lub pionowy (RFV) lub w przewodzie wentylacyjnym.

Bezpieczeństwo

**Uwaga:**

ten symbol wskazuje na środki ostrożności, jakie pozwolą użytkownikowi uniknąć ewentualnych szkód

- Urządzenie należy wykorzystywać wyłącznie do celów opisanych w niniejszej instrukcji obsługi.
- Po rozpakowaniu urządzenia sprawdzić, czy nie jest uszkodzone, a w razie wątpliwości zwrócić się do autoryzowanego centrum serwisowego firmy Vortice. Nie zostawiać części materiałów z opakowania w zasięgu dzieci lub osób niepełnosprawnych.
- W razie decyzji o złomowaniu urządzenia należy wyłączyć wyłącznik i odłączyć je od sieci elektrycznej
- Niniejsze urządzenie nie powinno być obsługiwane przez osoby (w tym dzieci) o ograniczonych zdolnościach fizycznych, sensorycznych lub umysłowych, ani przez osoby niedoświadczone lub nieposiadające wystarczającej wiedzy, chyba że obsługują one urządzenie pod nadzorem lub po przeszkoleniu na temat prawidłowej obsługi przez osobę odpowiedzialną za ich bezpieczeństwo. Należy pilnować, aby dzieci nie bawiły się urządzeniem.
- Nie używać urządzenia w środowisku wybuchowym lub do usuwania substancji kwaśnych i korozyjnych.
- Jeśli urządzenie jest montowane na wysokości poniżej 2,5 m od podłogi, należy zainstalować dodatkową osłonę na ruchome części w postaci odpowiedniej kratki zabezpieczającej (rys. 6).
- Czyszczenie urządzenia od wewnątrz należy zlecać wyłącznie odpowiednio wykwalifikowanym osobom.
- W wszystkich modelach poziom ciśnienia akustycznego w skali A w odległości 3 m NIE przekracza 70 dB(A).

**Ostrzeżenie:**

ten symbol wskazuje na środki ostrożności, jakie pozwolą użytkownikowi uniknąć ewentualnych niedogodności związanych z produktem

- Nie wolno w żaden sposób modyfikować urządzenia.
- Urządzenie powinien zainstalować wykwalifikowany technik.
- Okresowo sprawdzać, czy urządzenie nie jest uszkodzone. W razie wykrycia nieprawidłowości zaprzestać użytkowania urządzenia i bezzwłocznie skontaktować się z autoryzowanym serwisem Vortice.
- Instalacja elektryczna, do której będzie podłączone urządzenie, musi spełniać wymagania obowiązujących norm.
- Urządzenie należy podłączyć do sprawnej instalacji z uziemieniem, tak jak to przewidują odpowiednie obowiązujące normy bezpieczeństwa elektrycznego. W razie wątpliwości zwrócić się z prośbą o sprawdzenie uziemienia przez wykwalifikowanego technika
- Podłączyć urządzenie do sieci zasilającej/gniazdka elektrycznego jedynie wtedy, jeśli obciążalność prądowa instalacji/gniazdka jest odpowiednia do mocy maksymalnej urządzenia. W przeciwnym razie zwrócić się do wykwalifikowanego technika.
- W czasie instalacji, należy przewidzieć magnetotermiczny wyłącznik jednobiegunowy o odległości między stykami równej lub większej niż 3 mm.
- Strumień przenieszonego powietrza lub spalin powinien być czysty (tzn. bez cząstek tłustych, sadzy, środków chemicznych i antykorozyjnych oraz mieszanek wybuchowych i łatwopalnych).
- Nie zasłaniać i nie blokować kratki w urządzeniu.
- W razie upadku lub silnego uderzenia urządzenia należy bezzwłocznie zlecić kontrolę w autoryzowanym serwisie Vortice.
- W przypadku nieprawidłowego działania urządzenia lub usterki należy wyłączyć urządzenie wyłącznikiem. Następnie należy niezwłocznie udać się do autoryzowanego serwisu Vortice i, w razie konieczności naprawy, żądać użycia oryginalnych części zamiennych Vortice.
- W razie stosowania regulatorów prędkości z przemiennikiem, należy pamiętać o tym, aby prawidłowo podłączyć wentylator odpowiednio do tego, czy używa się przemiennik 230 V (podłączenie jednofazowe), czy 400V (podłączenie trójfazowe).
- Dane elektryczne sieci powinny odpowiadać danym na tabliczce znamionowej A (rys. 1).

Typowe zastosowania oraz instalacja

Fig. 1 ÷ 10

Połączenia elektryczne

Rys. 11 ÷ 14

Konserwacja/czyszczenie

Rys. 15 ÷ 16

Ważne informacje dotyczące eko-kompatybilnego usuwania odpadów

W NIEKTÓRYCH KRAJACH UNII EUROPEJSKIEJ, NINIEJSZY PRODUKT NIE WCHODZI W ZAKRES OBJĘTY POSTANOWIENIAMI USTAWODAWSTWA KRAJOWEGO WPROWADZAJĄCEGO DYREKTYWĘ WEEE I, W ZWIĄZKU Z TYM, NIE PODLEGA OBOWIĄZKOWI ZBIÓRKI SELEKTYWNEJ PO ZAKOŃCZENIU CYKLU ŻYCIA.

Produkt spełnia wymagania Dyrektywy UE2002/96/WE.

Symbol przekreślonego kosza umieszczony na produkcie wskazuje, że po zakończeniu eksploatacji urządzenia nie należy go usuwać razem z odpadami z gospodarstw domowych, lecz należy go oddać do punktu selektywnej zbiórki zużytego sprzętu elektrycznego i elektronicznego lub oddać do sklepu, w którym urządzenie zostało zakupione w chwili zakupu równoważnego urządzenia.



Użytkownik ponosi odpowiedzialność za oddanie zużytego sprzętu do odpowiednich punktów zbiórki, pod rygorem zastosowania sankcji przewidzianych przez przepisy dotyczące gospodarki odpadami.

Prawidłowa zbiórka odpadów służąca ich późniejszemu przeznaczeniu do recyklingu, przetwarzania lub likwidacji przyjaznej dla środowiska zapobiega ujemnym skutkom w odniesieniu do środowiska naturalnego i zdrowia ludzkiego i sprzyja powtórnemu użyciu materiałów składowych produktu.

W celu uzyskania bardziej szczegółowych informacji w zakresie dostępnych systemów zbiórki odpadów należy zwrócić się do miejscowego ośrodka gospodarki odpadami lub do sklepu, w którym urządzenie zostało zakupione.

Producent i importer ponoszą odpowiedzialność za prawidłowy recykling, przetwarzanie i likwidację odpadów przyjazną dla środowiska zarówno bezpośrednio, jak i biorąc udział w zbiorowych inicjatywach.

A termék leírása és alkalmazása

Az Ön által vásárolt termék egy sugaras szabad (RF) vagy függőleges (RFV) vagy szellőzőjáratban elvezetett elszívást biztosító ipari centrifugál tetőventillátor.

Biztonság



Figyelem:
ez a szimbólum a felhasználó sérülésének elkerülését szolgáló óvintézkedéseket jelöli

- A terméket ne használja a jelen utasításban megjelöltől eltérő célra.
- A csomagolóanyag eltávolítása után győződjön meg a berendezés épségéről: ha kétségek merülnek fel, forduljon azonnal felkészült szakemberhez, vagy egy hivatalos Vortice viszonteladóhoz.
- Ha úgy dönt, hogy a továbbiakban nem használja a berendezést, kapcsolja ki a főkapcsolót, és áramtalanítsa a berendezést.
- A jelen készüléket nem használhatják csökkent fizikai, érzékszervi vagy mentális képességű személyek (beleértve a gyermekeket is), illetve olyan személyek, akiknek nem áll rendelkezésére a használathoz szükséges tapasztalat és ismeret, kivéve ha a biztonságukért felelős személy őket felügyeli vagy előzetesen betanítja.
- Ne alkalmazza a berendezés robbanásveszélyes környezetben vagy savas, illetve korrodáló anyagok kivonására.
- Amennyiben a berendezést a padlótól számított 2,5 méternél alacsonyabban szereljük fel, kötelez a mozgó részek kiegészít , megfelel véd ráccsal történ védelme (6 ábra).
- A berendezés belső tisztítását kizárólag képzett szakember végezheti.
- Minden modellhez az A skálán 3 m távolságban a hangnyomás szintje NEM meghaladja a 70 dB(A) értéket.



Figyelmeztetés:
ez a szimbólum a termék sérülésének elkerülését szolgáló óvintézkedéseket jelöli

- Semmilyen módosítást ne hajtson végre a terméken
- A felszerelést felkészült szakember kell, hogy végezze
- Rendszeresen ellenőrizze a berendezés épségét.Sérülés észlelése esetén ne használjuk a berendezést, és azonnal értesítsük a hivatalos Vortice Vevőszolgálatát
- A berendezést az érvényes szabványoknak megfelelő elektromos hálózatra kell bekötni.
- A berendezést megfelelő módon, az érvényes szabványok szerinti és hatékony földeléssel ellátott elektromos hálózatra kell csatlakoztatni.Ha kétség merül fel, bízson meg egy szakembert, hogy végezze el az ellenőrzést.
- A berendezést csak akkor csatlakoztassuk az elektromos hálózatra, ha a hálózat/aljzat teljesítménye megfelel a berendezés maximális teljesítményének.Ellekenző esetben azonnal forduljunk szakemberhez.
- A helyes összeszerelést olyan egypólusú hőmágneses megszakító használatával kell elvégezni, amelynél az érintkezők közötti távolság legalább 3 mm
- Az eltávolítandó levegő vagy füst tiszta (vagyis zsíros elemektől, koromtól, vegyszerektől és korrodáló anyagoktól, robbanó- és gyúlékony keverékektől mentes) kell legyen.
- A berendezés rácsait ne fedje el és ne tömítse el.
- Ha a berendezés leesik, vagy erős ütést szenved, azonnal ellenőriztesse egy hivatalos Vortice viszonteladóval.
- Rendellenes működés és/vagy hiba esetén azonnal a hivatalos Vortice Vevőszolgálathoz kell fordulni, ha javításra kerül a sor, eredeti Vortice alkatrészek alkalmazását kell kérni.
- Mint minden mozgásban lévő gép, a ventillátor is okozhat rezgést. A rezgésnek az épület struktúrájára történő kiterjedését elkerülendő alkalmazzon szigetelő alátéteket (1), hatszögletű anyacsavart (2), kihorganyzást (3) és szigetelő bilincset (4) (7 ábra).
- Inverteres sebességszabályozók használatakor figyeljen oda, hogy helyesen kösse be a ventillátort aszerint, hogy 230 V-os (egyfázisú bekötésű) vagy 400 V-os (háromfázisú bekötésű) inverter van-e használatban.
- Az elektromos hálózat adatai meg kell feleljenek az A adattáblán megadott adatoknak (fig.1).

Jellemző alkalmazások é beszerelés

1 ÷ 10 ábra

Elektromos bekötések

11 ÷ 14 ábra

Karbantartás / tisztítás

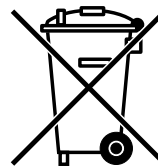
15 ÷ 16 ábra

A környezetbarát megsemmisítés érdekében fontos információ

AZ EURÓPAI UNIÓ NÉHÁNY ORSZÁGÁBAN EZ A TERMÉK NEM ESİK A WEEE IRÁNYELVET ÁTÜLTETŐ NEMZETI TÖRVÉNY HATÁLYA ALÁ, EZÉRT AZ ILYEN ORSZÁGOKBAN NEM ÁLL FENN SEMMILYEN, A TERMÉK ÉLETTARTAMÁNAK LEJÁRTÁT KÖVETŐEN A SZELEKTÍV HULLADÉKGYŰJTÉSRE VONATKOZÓ KÖTELEZETTSÉG.

A termék megfelel az EU 2002/96/EK sz. irányelvnek.

A készüléken látható áthúzott kuka szimbólum azt jelenti, hogy a terméket hasznos élettartama végén a háztartási hulladéktól elkülönítve kell kezelni, és egy elektromos és elektronikus készülékek szelektív gyűjtésével foglalkozó központnak kell átadni, vagy hasonló új készülék vásárlása esetén a viszonteladónál kell leadni.



A felhasználó felel a készülék élettartama végén a megfelelő szervezetnek történő átadásért a hulladékokról szóló hatályos jogszabályokban meghatározott szankciók terhe mellett.

A készülék szelektív gyűjtése és ezt követően a környezetvédelmi szempontoknak megfelelő újrahasznosításra, kezelésre vagy megsemmisítésre történő átadása hozzájárul az esetleges negatív környezeti és egészségügyi hatások elkerüléséhez, és lehetővé teszi a terméket alkotó anyagok újbóli felhasználását.

A rendelkezésre álló hulladékgyűjtési rendszerekre vonatkozó részletesebb információkért forduljon a helyi hulladékmegsemmisítő szolgálathoz vagy az üzlethez, ahol a készüléket vásárolta.

A gyártók és importőrök közvetlenül és kollektív rendszer részeként felelősséget vállalnak a hulladék környezetvédelmi szempontból megfelelő újrahasznosításáért, kezeléséért és megsemmisítéséért.

Popis a Použití

Výrobek, který jste zakoupili, je průmyslový odstředivý ventilátor určený k montáži na střechu k volnému radiálnímu odstředování (RF) nebo vertikální (RFV) nebo odstředování do ventilačního potrubí.

Bezpečnost



Pozor:
tento symbol upozorňuje na opatření,
 která brání zranění uživatele

- Tento výrobek nepoužívejte k jinému účelu, než je uvedeno v této příručce.
- Po vybalení přístroje z obalu zkontrolujte jeho úplnost; v případě pochybností se ihned obraťte na kvalifikovaného pracovníka nebo na autorizované technické středisko Vortice. Části obalu nenechávejte v dosahu dětí nebo nesvéprávných osob.
- Rozhodnete-li se, že topné těleso už nebudete používat, odpojte ho od elektrické sítě a uložte ho z dosahu dětí a nesvéprávných osob.
- Tento ventilátor nesmějí používat osoby (včetně dětí) se sníženými fyzickými, smyslovými nebo duševními schopnostmi, ani osoby bez patřičných znalostí a zkušeností s tímto přístrojem, s výjimkou situace, kdy na tyto osoby dohlíží, nebo jim radí jiná
- Přístroj nepoužívejte ve výbušném a hořlavém prostředí nebo k odtahu kyselých nebo korozivních látek
- Vnitřní část přístroje smí čistit pouze kvalifikovaný pracovník.
- Jestliže je přístroj namontovaný ve výšce do 2,5m od podlahy, je povinné namontovat dodatečnou ochranu pohyblivých částí ve formě vhodné ochranné mřížky (obr. 6).
- Hladina akustického tlaku ve vzdálenosti 3 m rozsahu pro všechny modely NEMAJí překročit 70 dB (A).



Upozornění:
tento symbol upozorňuje na opatření,
 která brání poškození přístroje

- Přístroj žádným způsobem neupravujte.
- Instalaci přístroje smí provést pouze odborně kvalifikovaný pracovník.
- Pravidelně zrakem kontrolujte celistvost topného těleso. Při zjištění závady přístroj nepoužívejte a ihned se obraťte na autorizované servisní středisko Vortice.
- Elektrický systém, ke kterému je přístroj připojený, musí být v souladu s platnými normami.
- Přístroj musí být správně připojen k účinnému uzemňovacímu systému v souladu s platnými normami o elektrickém zabezpečení. V případě pochybností požádejte o kontrolu odborně kvalifikovaného pracovníka.
- Přístroj připojte pouze k takové napájecí síti/elektrické zásuvce, jejichž výkon odpovídá maximálnímu výkonu přístroje. Není-li tomu tak, obraťte se na odborně kvalifikovaného pracovníka.
- K instalaci je nutné použít vícepólový vypínač se vzdáleností mezi kontakty 3 mm nebo více.
- Proud odsávaného vzduchu a spalin musí být čistý (tedy bez mastných částic, sazí, chemických a korozivních činidel nebo výbušných či hořlavých směsí).
- Nezakrývat a neuzavírat mřížky na přístroji.
- Jestliže topné těleso spadne, nebo utrpí silné úder, nechte ho ihned zkontrolovat u servisního střediska Vortice.
- V případě špatného chodu a/nebo poruchy přístroje se ihned obraťte na autorizované servisní středisko Vortice a je-li nutná oprava, požadujte originální náhradní díly Vortice.
- Ventilátor může, podobně jako jiné stroje které jsou v pohybu, vytvářet vibrace. Aby se zabránilo přenášení vibrací na strukturu budovy, je třeba nasadit izolační kruhové podložky 1); šestihrannou matku 2), ukotvení 3) a izolační manžetu (obr. 7).
- V případě použití regulátorů rychlosti s invertorem dejte pozor na správné připojení ventilátoru podle toho, zda použijete inverter 230 V (jednofázové připojení) nebo 400 V (trojfázové připojení).
- Parametry elektrické sítě musí odpovídat údajům uvedeným na typovém štítku A (fig.1).

Příklad použití a instalace

Obr. 1 ÷ 10

Elektrické připojení

Obr. 11 ÷ 14

Čištění/Údržba

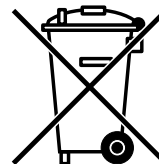
Obr. 15 ÷ 16

Důležité informace týkající se likvidace přístroje slučitelné s ochranou životního prostředí

V NĚKTERÝCH ZEMÍCH EVROPSKÉ UNIE NENÍ TENTO VÝROBEK ZAŘAZEN MEZI VÝROBKY, NA KTERÉ SE VZTAHUJE ZÁKON O PŘIJETÍ SMĚRNICE O ODPADNÍCH ELEKTRICKÝCH A ELEKTRONICKÝCH ZAŘÍZENÍCH (OEEZ), A TENTO VÝROBEK Tedy NENÍ NUTNÉ PO SKONČENÍ ŽIVOTNOSTI ODEVZDAT DO TŘÍDĚNÉHO SBĚRU.

Tento výrobek je v souladu se směrnicí EU 2002/96/ES.

Symbol přeškrtnuté popelnice uvedený na přístroji znamená, že se tento výrobek po skončení životnosti nesmí likvidovat spolu s domácím odpadem, ale musí být odevzdán do speciálního sběrného dvora určeného pro elektrická a elektronická zařízení, nebo je možné ho předat prodejci při koupi nového stejného zařízení.



Uživatel odpovídá pod trestem sankcí, které jsou stanoveny platnými zákony o odpadech, za odevzdání přístroje po skončení životnosti do určených sběrných míst.

Vhodný tříděný sběr, který umožňuje předání nepotřebného přístroje k recyklaci, zpracování a likvidaci s ohledem na životní prostředí přispívá k odstranění možných negativních důsledků na životní prostředí a lidské zdraví a podporuje recyklaci materiálů, ze kterých byl přístroj vyroben.

Podrobnější informace o příslušných sběrných centrech najdete u místního úřadu pro likvidaci odpadu nebo v obchodě, ve kterém jste přístroj zakoupili.

Výrobci a dovozci jsou na vlastní odpovědnost povinni vyhovět požadavkům na recyklaci, zpracování a likvidaci s ohledem na životní prostředí buď přímo, nebo prostřednictvím účasti ve společném systému.

Popis a používanie

Výrobok, ktorý ste si kúpili, je priemyselný odstredivý ventilátor určený pre montáž na strechu s voľným odvodom (RF) alebo vertikálne (RFV) alebo odvodom do potrubia.

Bezpečnosť



Pozor:
tento symbol indikuje protiúrazové opatrenia pre používateľa

- Nepoužívajte tento spotrebič na iné účely ako predpísané v tomto návode
- Po vybalení spotrebiča sa uistite, že nechýba žiadny jeho diel: ak máte nejaké pochybnosti, okamžite požiadajte o pomoc pre zákazníkov spoločnosti Vortice. Nikdy nenechávajte časti obalu v dosahu detí alebo postihnutých osôb.
- Ak sa rozhodnete spotrebič vyradiť, vypnite jeho vypínač a odpojte ho od elektrického napájania.
- Tento spotrebič nesmú bez dozoru používať osoby (vrátane detí) so zníženými fyzickými, zmyslovými alebo rozumovými schopnosťami alebo ak tieto osoby nemajú dostatok znalostí a skúseností s jeho používaním, ak neboli poučené osobou zodpovednou za ich bezpečnosť. Na deti treba dohliadať, aby sa zaistilo, že sa so spotrebičom nebudú hrať.
- Nepoužívajte vo výbušných prostrediach ani na extrakciu kyslých alebo korozívnych látok.
- Ak by ste strojové zariadenie namontovali vo výške menej ako 2,5 metra od podlahy, je nevyhnutné chrániť pohybujúce sa časti doplnkovou ochrannou mriežkou (obr. 6).
- Vnútro spotrebiča smú čistiť výhradne odborne kvalifikovaní pracovníci.
- Pre všetky modely hladina akustického tlaku A vo výške 3 m NEPRESAHUJE 70 dB(A).



Upozornenie:
tento symbol indikuje opatrenia na predchádzanie poškodenia spotrebiča

- Na spotrebiči nerobte žiadne zmeny.
- Inštaláciu spotrebiča musí vykonať kvalifikovaný odborný pracovník.
- Pravidelne kontrolujte celistvosť spotrebiča. V prípade zistenia nedostatkov spotrebič nepoužívajte a okamžite sa poraďte s pracovníkom servisného strediska spoločnosti Vortice.
- Elektrická sieť, ku ktorej je spotrebič zapojený, musí spĺňať požiadavky platných noriem.
- Spotrebič musí byť správne zapojený k účinne uzemnenej sieti, ktorá vyhovuje požiadavkám platných noriem a bezpečnostným predpisom o elektrine. V prípade pochybností požiadajte o dôkladnú kontrolu kvalifikovaného pracovníka.
- Zapojte spotrebič ku elektrickej napájacej sieti/zásuvke iba vtedy, ak sieť/zásuvka znesú jeho maximálny príkon. V opačnom prípade sa okamžite obráťte o pomoc na kvalifikovaného odborníka.
- Pri inštalácii treba zabezpečiť bipolárny magnetotermický spínač so vzdialenosťou kontaktov rovnou alebo väčšou ako 3 mm.
- Prúd vzduchu alebo dymu, ktorý sa má pomocou ventilátora odviešť, musí byť čistý (teda bez masných látok, sadzí, chemických a korozívnych činidiel a bez výbušných alebo horľavých látok)
- Nezakrývajte ani neupchávajte mriežky spotrebiča.
- Ak by spotrebič spadol alebo utrpel prudký náraz, dajte ho okamžite skontrolovať v autorizovanom servisnom stredisku.
- V prípade nesprávneho fungovania a/alebo poruchy spotrebič vypnite pomocou vypínača. Okamžite požiadajte o pomoc autorizované servisné stredisko a pri prípadnej oprave požiadajte o použitie originálnych dielov Vortice.
- Ventilátor, ako všetky stroje s pohyblivými časťami, môže spôsobovať vibrácie. Aby ste predišli, že sa vibrácie budú prenášať na štruktúru budovy, namontujte izolačné podložky 1), jednu šesťhrannú maticu 2), jedno ukotvenie 3) a jednu izolačnú objímku 4) (obr.7).
- V prípade použitia prevodníkových regulátorov rýchlosti dávajte pozor, aby ste ventilátor zapojili správnym spôsobom v závislosti od použitia prevodníka 230 V (jednofázové zapojenie) alebo 400 V (trojfázové zapojenie).
- Elektrické údaje siete musia zodpovedať údajom uvedeným na štítku A (Obr.1).

Typické príklady inštalácie

Obr. 1 ÷ 10

Elektrické zapojenia

Obr. 11 ÷ 14

Údržba/Čistenie

Obr. 15 ÷ 16

Dôležitá informácia pre likvidáciu spotrebiča s ohľadom na životné prostredie

V NIEKTORÝCH KRAJINÁCH EURÓPSKEJ ÚNIE NEPATRÍ TENTO SPOTREBIČ DO OBLASTI PÔSOBNOSTI VNÚTROŠTÁTNYCH ZÁKONOV PODĽA SMERNICE O LIKVIDÁCII ELEKTRICKÝCH A ELEKTRONICKÝCH ZARIADENÍ A PRETO PO UKONČENÍ JEHO ŽIVOTNOSTI NEMUSÍ BYŤ ODOVZDANÝ V ZBERNOM STREDISKU.

Tento spotrebič spĺňa požiadavky smernice 2002/96/ES.

Symbol preškrtnutej nádoby na odpad nachádzajúci sa na spotrebiči indikuje, že so spotrebičom sa po ukončení jeho životnosti nesmie zaobchádzať ako s komunálnym odpadom, ale musí sa odovzdať v špeciálnom zbernom stredisku alebo sa musí odovzdať v predajni pri kúpe nového rovnocenného spotrebiča.



Za odovzdanie spotrebiča, po ukončení jeho životnosti, v špeciálnom stredisku zodpovedá používateľ. V prípade nedodržania týchto predpisov sa bude uplatňovať postih podľa platných zákonov o likvidácii odpadov.

Správny separovaný zber a likvidácia spotrebiča, ako aj recyklácia druhotných surovín a likvidácia odpadov v súlade s predpismi na ochranu životného prostredia prispievajú k zamedzeniu možných negatívnych dopadov na životné prostredie a zdravie obyvateľstva a napomáhajú recyklácii materiálov, z ktorých bol spotrebič vyrobený.

Podrobnejšie informácie o dostupných zberných strediskách dostanete v miestnych službách na likvidáciu odpadov alebo v predajni, kde ste spotrebič kúpili.

Výrobcovia a dovozcovia sú zodpovední za recykláciu, manipuláciu a likvidáciu spotrebičov v súlade s predpismi o ochrane životného prostredia, a to priamo, ako aj účasťou v kolektívnom systéme likvidácie odpadov.

Descrierea și utilizarea

Produsul cumpărat de dv. e un ventilator centrifugal industrial care se poate monta pe acoperiș, pentru evacuare radială liberă (RF) sau verticale (RFV) sau în conductă de aerisire.

Siguranța



Atentie:
acest simbol indică măsuri de precauție necesare pentru a evita producerea de pagube utilizatorului

- Nu utilizați acest produs în scopuri diferite de cele prezentate în acest manual.
- După ce ați despachetat produsul, verificați integritatea acestuia; dacă aveți dubii, adresați-vă imediat unui dealer autorizat Vortice. Nu lăsați elementele ambalajului la îndemâna copiilor sau a persoanelor cu handicap.
- Dacă hotărâți să eliminați definitiv aparatul, stingeți-l și deconectați-l de la rețeaua electrică.
- Acest aparat nu trebuie utilizat de persoane (inclusiv copiii) cu capacități fizice, senzoriale sau mentale reduse și fără experiență sau cunoștințe, dacă nu sunt supravegheate sau instruite în legătură cu folosirea aparatului, de către o persoană care răspunde de siguranța lor
- Nu utilizați aparatul în medii ce conțin substanțe explozive și inflamabile sau pentru evacuarea substanțelor acide sau corozive.
- Dacă aparatul este montat la o înălțime mai mică de 2,5 metri de la podea, e obligatorie protejarea suplimentară a părților în mișcare cu ajutorul cadrului cu rețea de protecție și cu un oblon acționat de gravitație (fig. 6).
- Curățarea interiorului aparatului trebuie să fie efectuată doar de către personal calificat .
- Pentru toate modelele nivelul de intensitate sonoră pe scala A la 3 să NU depășește 70 dB(A).



Măsuri de precauție:
acest simbol indică măsuri de precauție necesare pentru a evita defectarea produsului

- Nu aduceți nici un fel de modificare produsului.
- Instalarea aparatului trebuie să fie efectuată de către personal calificat din punct de vedere profesional.
- Verificați vizual, periodic, integritatea aparatului. În cazul unor imperfecțiuni, nu utilizați aparatul și contactați imediat un Centru de Asistență Vortice autorizat.
- Instalația electrică la care e conectat produsul trebuie să fie conformă cu normele în vigoare.
- Aparatul trebuie să fie racordat corect la o instalație de legare la pământ care să funcționeze perfect, așa cum e prevăzut de normele în vigoare privind siguranța electrică. În caz că aveți dubii, solicitați un control amănunțit din partea unei persoane calificate profesional.
- Conectați produsul la rețeaua de alimentare/priza electrică doar dacă puterea instalației/prizei este adecvată pentru puterea sa maximă. În caz contrar, adresați-vă imediat personalului calificat din punct de vedere profesional.
- Pentru instalare trebuie să fie prevăzut un întrerupător omnipolar magnetotermic cu o distanță de deschidere a contactelor de cel puțin 3 mm.
- Fluxul de aer sau de fum ce urmează a fi evacuat trebuie să fie curat (adică fără elemente grase, funingine, agenți chimici și corozivi sau amestecuri explozive și inflamabile).
- Nu acoperiți și nu astupați gurile de evacuare ale aparatului.
- Dacă aparatul cade sau primește lovituri puternice, rugați să fie verificat imediat de un dealer autorizat Vortice.
- În cazul unei funcționări defectuoase și/sau a unei defectări a aparatului, adresați-vă imediat unui Centru de Asistență autorizat Vortice și cereți, pentru eventualele reparații, folosirea pieselor de schimb Vortice originale.
- Ventilatorul, ca toate mașinile în mișcare, poate produce vibrații. Pentru a evita ca acestea să se transmită structurii clădirii, aplicați rondelele izolatoare 1), o piuliță hexagonală 2), ancorajul 3) și un manșon izolator 4) (fig.).
- În cazul în care se utilizează regulatoare de viteză cu invertor, aveți grijă să conectați ventilatorul în mod corect, în funcție de faptul că se folosește un invertor la 230V (conexiune la curent monofazat) sau la 400V (conexiune la curent trifazat).
- Parametrii electrici ai rețelei trebuie să corespundă cu cei de pe plăcuța A (fig.1).

Aplicații tipice și instalarea

Fig. 1 ÷ 10

Conexiunile electrice

Fig. 11 ÷ 14

Întreținerea / Curățarea

Fig. 15 ÷ 16

Emisii sonore

MODEL	EMISII SONORE
	Lp dB(A)*
RF- EU M10 4P	35,8
RF- EU M15 4P	28,3
RF- EU M20 4P	34,1
RF- EU M30 4P	43,6
RF- EU M50 4P	39,7
RF- EU M70 4P	47,2
RF- EU T10 4P	30,5
RF- EU T15 4P	37,7
RF- EU T20 4P	36,6
RF- EU T30 4P	38,7
RF- EU T50 4P	50,3
RF- EU T70 4P	49,1
RF- EU T70 6P	43,8
RF- EU T100 4P	58,3
RF- EU T100 6P	46,9
RF- EU T100 8P	43,5
RF- EU T150 6P	46,1

* Presiune sonoră calculată la 3 m, cu produsul care funcționează la viteză maximă.

Informație importantă privind eliminarea în mod compatibil cu mediul înconjurător

ÎN UNELE ȚĂRI DIN UNIUNEA EUROPEANĂ ACEST PRODUS NU INTRĂ ÎN DOMENIUL DE APLICARE AL LEGII NAȚIONALE DE RECEPTARE A DIRECTIVEI RAEE ȘI, PRIN URMARE, ÎN ACESTEA NU E ÎN VIGOARE OBLIGAȚIA DE RECLARE LA TERMINAREA DURATEI DE VIAȚĂ.

Acest produs e conform cu Directiva EU2002/96/EC.

Simbolul pubelei barate de pe aparat indică faptul că produsul, la terminarea vieții utile, trebuie să fie tratat în mod separat față de deșeurile menajere și trebuie predat la un centru de colectare pentru reciclarea aparatelor electrice și electronice sau trebuie predat vânzătorului când se cumpără un aparat nou echivalent.



Utilizatorul e responsabil de predarea aparatului, la terminarea duratei de viață utilă, către structurile corespunzătoare de colectare, sub pedeapsa sancțiunilor prevăzute de legislația în vigoare privind deșeurile.

Colectarea diferențiată corespunzătoare, pentru trimiterea ulterioară a aparatului casat spre a fi reciclat, tratat și eliminat în mod compatibil cu mediul înconjurător, contribuie la evitarea posibilelor efecte negative asupra mediului și asupra sănătății persoanelor și favorizează reciclarea materialelor din care e fabricat produsul.

Pentru informații mai detaliate privind sistemele de colectare disponibile, adresați-vă serviciului local de eliminare a deșeurilor sau magazinului în care a fost cumpărat produsul.

Producătorii și importatorii își îndeplinesc obligațiile privind reciclarea, tratarea și eliminarea în mod compatibil cu mediul înconjurător fie direct, fie prin participarea la un sistem colectiv.

Opis i primjena

Uređaj koji ste kupili je industrijski centrifugalni krovni ventilator za slobodno radijalno izvlačenje zraka (RF) ili vertikalni (RFV) ili izvlačenje zraka u ventilacijsku cijev.

Sigurnost



Pažnja:

ovaj simbol naznačuje predostrožnosti za izbjegavanje ozljeda korisnicima

- Ovaj uređaj se ne smije koristiti u svrhe drugačije od onih navedenih u ovom priručniku.
- Nakon što ste uređaj izvadili iz omota, provjerite njegovu besprijeekornost: u slučaju bilo kakve sumnje, odmah se obratite ovlaštenom preprodavaču "Vortice".
- Odlučite li definitivno ukloniti uređaj, isključite ga i iskopčajte iz električne mreže.
- Ovaj uređaj nije prikladan za uporabu od strane osoba (uključujući djecu) sa smanjenim tjelesnim, osjetilnim ili mentalnim sposobnostima, odnosno bez iskustva i znanja, osim ako ih ne nadzire ili prethodno ne uputi u njegovu uporabu osoba odgovorna za njihovu sigurnost. Djecu treba nadzirati kako bi se uvjerali da se ne igraju s uređajem.
- Nemojte koristiti ovaj uređaj u eksplozivnoj okolini, kao ni za izvlačenje kiselih ili nagrizajućih tvari.
- Ako uređaj postavljate na visini manjoj od 2,5 metra od poda, morate obavezno dodatno zaštititi okretne dijelove odgovarajućim zaštitnim rešetkama za ispusnu i za usisnu stranu (slika 6).
- Čišćenje unutrašnjosti uređaja smije obaviti jedino stručno osposobljeno osoblje
- Kod sve modela zvučni pritisak u skali A na 3 m NE prelazi 70 dB(A).



Upozorenje:

ovaj simbol naznačuje predostrožnosti za izbjegavanje šteta na proizvodu

- Zabranjeno je vršiti bilo kakve preinake na uređaju.
- Postavljanje uređaja, kao i njegovo unutrašnje održavanje mora izvršiti stručno osposobljeno osoblje.
- S vremena na vrijeme vizualno provjerite besprijeekornost uređaja. U slučaju nedostataka, nemojte upotrebljavati uređaj već se odmah obratite Centru Servisne službe tvrtke "Vortice".
- Električna instalacija na koju se uređaj priključuje mora biti u skladu s propisima na snazi.
- Uređaj treba ispravno spojiti na instalaciju s uzemljenjem, u skladu s propisima na snazi o sigurnosti električnih priključaka. U slučaju bilo kakve sumnje, zatražiti od stručnog osoblja vršenje pomne provjere.
- Spojite uređaj na mrežni priključak/električnu uticnicu samo ako je domet instalacije/uticnice primjeren njegovoj maksimalnoj snazi. U suprotnom, odmah se obratite stručno osposobljenom osoblju.
- Za postavljanje je potreban magnetotermički višepolni prekidač s razmakom otvora kontakata jednakim ili većim od 3 mm.
- Dotok zraka ili para koje se sprovodi u uređaj treba biti čist (tj. bez masnoća, čađe, kemijskih i korozivnih čimbenika ili eksplozivnih i zapaljivih mješavina).
- Nemojte pokrivati ni zaprijeèavati rešetke na uređaju.
- Ako uređaj padne ili zadobije jake udarce neka ga ovlašten preprodavač "Vortice" odmah pregleda.
- U slučaju lošeg rada i/ili kvara, obratite se odmah ovlaštenom preprodavacu "Vortice" i zatražite, pri eventualnom popravku, uporabu originalnih dijelova "Vortice".
- Ventilator, kao i svi strojevi u pokretu, može stvarati vibracije. Kako bi se izbjeglo njihovo prenošenje na konstrukciju zgrade, stavite izolacijske podloške 1), šestostranu maticu 2), uèvršćenje 3) i izolacijski naglavak 4) (sl. 7).
- U slučaju da se koriste podešivači brzine s pretvaračem, obratite pozornost na pravilno priključivanje ventilatora ovisno o tome koristi li se pretvarač na 230V (jednofazni priključak) ili na 400V (trofazni priključak).
- Električni podaci mreže moraju odgovarati onima na pločici A (Sl.1).

Uobičajena primjena i postavljanje

Sl. 1 ÷ 10

Elektricni prikljucci

Sl. 11 ÷ 14

Održavanje / čišćenje

Sl. 15 ÷ 16

Važna obavijest o okolišu prihvatljivom rashodovanju

U POJEDINIM ZEMLJAMA EUROPSKE UNIJE, NA OVAJ PROIZVOD SE NE PRIMJENJUJE ZAKON O USVAJANJU DIREKTIVE O ELEKTRIČNOM I ELEKTRONIČKOM OTPADU, STOGA U NJIMA NE POSTOJI OBAVEZA ODVOJENOG SAKUPLJANJA NA KRAJU RADNOG VIJEKA PROIZVODA.

Ovaj proizvod je u skladu s direktivom EU 2002/96/EZ..

Simbol prekrštenog koša za smeće otisnut na uređaju označava da proizvod treba - na kraju njegovog radnog vijeka, budući da se s njim mora postupati odvojeno od otpada iz kućanstva - odnijeti centru za odvojeno sakupljanje električnih i elektroničkih aparata ili ga predati preprodavaču u trenutku kupnje novog istovrijednog uređaja.



Korisnik je odgovoran za predaju aparata na kraju radnog vijeka odgovarajućim ustanovama za sakupljanje otpada, pod prijetnjom kaznenih mjera predviđenih zakonom o sakupljanju otpada na snazi.

Odvojenim sakupljanjem otpada omogućuje se naknadno okolišu prihvatljivo recikliranje, obrada i zbrinjavanje rashodovanog aparata, pridonosi izbjegavanju mogućih negativnih učinaka po okoliš i po zdravlje te pospješuje recikliranje materijala od kojih je proizvod načinjen.

Za detaljnije obavijesti o raspoloživim sustavima sakupljanja obratite se lokalnoj službi za zbrinjavanje otpada ili prodavaonici u kojoj ste proizvod kupili.

Proizvođači i uvoznici pokoravaju se vlastitoj odgovornosti za okolišu prihvatljivo recikliranje, obradu i zbrinjavanje otpada, kako izravno tako i učešćem u sustavu zajednice.

Opis in uporaba

Izdelek, ki ste ga kupili, je centrifugalni industrijski strešni ventilator za odsesavanje na prosto (RF) ali navpično (RFV) ali v prezračevalni vod.

Varnost



Pozor:

ta simbol pomeni previdnost za uporabnika da ne pride do povzročitve škode

- Izdelek ni primeren za drugačno uporabo od tiste, ki je navedena v tem priročniku.
- Ko vzamete izdelek iz embalaže, se prepričajte, da ni poškodovan: v primeru dvomov se obrnite na servisni center Vortice. Kosov embalaže ne puščajte na dosegu otrok ali oseb s posebnimi potrebami.
- Ko se odločite, da naprave ne boste več uporabljali, jo ugasnite s stikalom in odklopite od električnega omrežja.
- Aparat ni primeren za osebe z zmanjšanimi telesnimi, zaznavnimi ali umskimi sposobnostmi (vključno z otroci) oziroma osebe brez ustreznih izkušenj in znanja, razen pod nadzorom ali po predhodnih napotkih s strani osebe, odgovorne za njihovo varnost. Otroke je treba imeti pod nadzorom, da se z napravo ne igrajo.
- Ne uporabljajte ga v okoljih z eksplozivno atmosfero oziroma za odsesavanje kislih ali korozivnih snovi.
- Če bo naprava montirana na višini manjši od 2,5 metra od tal, je treba obvezno dodatno zaščititi gibljive dele z ustreznimi varovalnimi rešetkami (slika 6).
- Čiščenje notranjosti izdelka lahko opravlja izključno strokovno usposobljeno osebje.
- Pri vsi modelih A-ponderirana raven zvočnega tlaka na razdalji 3 m NE presega 70 dB(A).



Opozorilo:

ta simbol pomeni, da je pri izdelku potrebna previdnost, da se ga ne poškoduje

- Na napravi ne opravljajte nikakršnih sprememb.
- Vgradnjo naprave mora izvesti strokovno usposobljeno osebje.
- Redno pregledujte napravo in preverjajte njeno brezhibnost. V primeru nepravilnosti ne uporabljajte naprave in nemudoma stopite v stik s servisnim centrom Vortice.
- Električna napeljava, na katero se izdelek priključi, mora biti izvedena v skladu z veljavnimi predpisi.
- Aparat mora biti pravilno priključen na učinkovit ozemljitveni priključek v skladu z veljavno zakonodajo o varnosti električnih naprav. V primeru dvomov zahtevajte, da kvalificiran strokovnjak opravi natančno kontrolo napeljave.
- Napravo priključite na električno omrežje/električno vtičnico le, če zmogljivost napeljave/vtičnice ustreza največji moči naprave. V nasprotnem primeru se nemudoma obrnite na strokovno usposobljeno osebje.
- Ob vgradnji je treba predvideti večpolno magnetotermično stikalo z razdaljo med kontakti, ki naj bo enaka ali večja od 3 mm.
- Tok zraka ali dimnih plinov, ki ga usmerja, naj bo čist (torej brez mastnih primesi, saj, kemičnih ali korozivnih snovi oziroma eksplozivnih ali vnetljivih mešanic).
- Ne pokrivajte in ne prekrivajte rešetk na napravi.
- V primeru padca ali močnega udarca v napravo, jo takoj odnesite na kontrolo v pooblaščen servisni center Vortice.
- V primeru slabega delovanja ali okvare izklopite napravo s stikalom. Nemudoma se obrnite na pooblaščen servisni center Vortice in v primeru popravila zahtevajte vgradnjo originalnih nadomestnih delov Vortice.
- Ventilator lahko, tako kot vsi gibljivi stroji, povzroči nastanek vibracij. Za preprečitev prenosa tresljajev na zgradbo uporabite izolacijske podložke 1), šestrobo matico 2), sidrni kos 3) in izolacijsko obojko 4) (slika 7).
- V primeru uporabe hitrostnih regulatorjev z inverterjem pazite na to, da je ventilator pravilno priključen glede na to, ali uporabljate inverter za 230 V (enofazna priključitev) ali za 400 V (trofazni priključek).
- Podatki električnega omrežja morajo biti skladni s tistimi, ki so navedeni na tablici A (fig.1).

Tipična uporaba in Namestitev

Slika. 1 ÷ 10

Električne povezave

Slika. 11 ÷ 14

Vzdrževanje / čiščenje

Slika. 15 ÷ 16

Pomembno opozori lo glede okolju prijaznega odlaganja odpadkov

V NEKATERIH DRŽAVAH EVROPSKE UNIJE ZA TA IZDELEK NE VELJA NACIONALNI ZAKON, KI V PRAVNI RED DRŽAVE PRENAŠA DOLOČBE DIREKTIVE OEEO IN ZATOREJ TAM LOČENO ZBIranJE SESTAVNIH DELOV PO KONCU ŽIVLJENJSKE DOBE NAPRAVE NI POTREBNO.

Izdelek je v skladu z direktivo EU 2002/96/ES.

Znak prečrtanega smetnjaka na aparatu pomeni, da je aparat ob koncu njegove življenjske dobe treba obravnavati ločeno od gospodinjskih odpadkov, da ga je treba predati v center za ločeno zbiranje odpadnih električnih in elektronskih naprav ali pa izročiti prodajalcu ob trenutku nakupa nove istovrstne naprave.



Za predajo izdelka ob koncu njegove življenjske dobe ustrezni organizaciji za sprejem odpadkov je odgovoren uporabnik, v primeru neupoštevanja predvideva veljavna zakonodaja plačilo globe.

Ustrezno ločeno zbiranje z namenom kasnejše okoljevarstveno primerne obdelave, odlaganja in recikliranja aparata prispeva k preprečitvi morebitnih negativnih vplivov na okolje in na človekovo zdravje in pripomore k recikliranju snovi, iz katerih je aparat izdelan.

Podrobnejše podatke o obstoječih sistemih ločenega zbiranja odpadkov lahko dobite pri krajevni organizaciji za odlaganje odpadkov ali v trgovini, kjer ste aparat kupili.

Proizvajalci in uvozniki svojo odgovornost za recikliranje, obdelavo in okolju primerno odlaganje izvršujejo bodisi neposredno ali pa s svojim sodelovanjem v kolektivnem sistemu.

Tanımlama ve kullanım

Satın almış olduğunuz ürün, serbest radyal (RF) ya dikey (RFV) ya da havalandırma kanalında çıkışlı bir endüstriyel santrifüj tavan vantilatörüdür.

Güvenlik



Dikkat:
bu sembol kullanıcıya dönük yaralanmalardan korunmak için gerekli uyarıları ifade etmektedir

- Bu ürünü, bu kitapçıkta belirtilen amacın dışında bir nedenle kullanmayınız.
- Ürünü ambalajından çıkarınız ve hasar görmemiş olduğundan emin olunuz: eğer bir kuşkunuz varsa hemen profesyonel bakımdan kalifiye olan birisi veya yetkili bir Vortice Teknik Destek Servisi ile temasa geçiniz.
- Eğer cihazı kesin olarak bir daha kullanmamaya karar vererseniz, cihazı kapatınız ve ana elektrik şebekesi ile olan bağlantısını kesiniz.
- Bu cihaz, doğru kullanımı sağlayacak sorumlu bir kişinin denetimi veya bilgilendirmesi olmaksızın fiziksel, hissi veya akli yetersizliğe sahip veya bilgi ve deneyim eksikliği olan kişilerce (çocuklar da dahil) kullanılmak üzere tasarlanmamıştır.
- Cihazı patlayıcı maddelerin yanında veya paslandırıcı veya asitli solüsyonların bulunduğu ortamlarda kullanmayınız.
- Eğer cihaz zeminden yükseliği 2,5 metreyi geçmeyen bir yere monte edilecekse, kaza-önleyici parmaklıklı ve panjurlu uygun bir muhafaza ile hareketli aksamlar korumaya alınması zorunludur (şek. 6)
- Ürün iç kısmı sadece kalifiye birisi tarafından temizlenmelidir.
- Tüm modeller için ses basınç seviyesi 3 m'de A ölçeğinde, 70 db değerini AŞMAZ.



Önlemler:
bu sembol ürüne herhangi bir zarar ermemek için gerekli önlemleri ifade etmektedir

- Cihazın üzerinde herhangi bir değişiklik yapmayınız.
- Cihazın kurulum işlemi mesleki olarak kalifiye birisi tarafından yerine getirilmelidir.
- Cihazın hasar görüp görmediğini düzenli olarak kontrol edin. Ürünün hasar görmesi ya da hatalı çalışması durumunda, cihazı kapatınız ve derhal bir yetkili Vortice satıcısı ile temasa geçiniz
- Ürünün takıldığı elektrik tesisatı, mevcut standartlara uygun olmalıdır.
- Cihazın elektrik sistemine bağlantısı, yürürlükteki ilgili norm ve standartlara uygun olarak doğru bir şekilde yapılmalıdır ve etkili bir topraklama bağlantısı sağlanmalıdır. Şüphe ettiğiniz bir durumda, gerekli kontrol ve bakımı profesyonel açıdan kalifiye bir kişiye yaptırınız.
- Cihaza bağlanacak olan elektrik güç kaynağı, ürün için gerek duyulan maksimum elektrik gücünü verebilecek düzeyde olmalıdır. Eğer bu gerçekleşmez ise, gerekli işlemin yapılması için profesyonel açıdan kalifiye birisi ile temasa geçiniz.
- Kurulum için, kontakları arasındaki açık mesafesi 3 mm'ye eşit veya daha fazla olan çift kutuplu bir manyeto-termik siviç kullanılması gereklidir.
- Nakledilecek hava ya da duman akışı temizlenmelidir. (yani, yağlı maddelerden, kurum, kimyasal ve korosif etken maddelerden ya da çeşitli patlayıcı ve tutuşabilir maddelerden).
- Cihazın ızgaralarını kapatmayınız veya engellemeyiniz.
- Cihazın düşmesi veya büyük bir darbe alması durumunda, derhal yetkili bir Vortice satıcısı tarafından kontrol edilmesini sağlayınız.
- Kötü çalışma ve/veya cihazın bozuk olması durumunda, derhal yetkili bir Vortice satıcısıyla temasa geçiniz ve cihazın tamiri için orijinal Vortice yedek parçalarının kullanılmasını talep ediniz.
- Vantilatör, hareket halindeki tüm makinalar gibi, titreşim yapabilir. Titreşimlerin bina yapısına yayılmaları için, yalıtkan rondelalar kullanınız 1), altıgen somun 2), ankraj 3), ve bir yalıtkan manşon 4) (şekil 7).
- Çeviricili regülatörler kullanmanız durumunda vantilatörü, 230V (tek fazlı bağlantı) veya 400V (üç fazlı bağlantı) olmak üzere kullandığınız çeviricinin gücüne göre doğru bir şekilde bağlamaya dikkat ediniz.
- Şebekenin elektrik verileri ile A plakasında belirtilenler uyumlu olmalıdır (şek.1).

Tipik uygulamalar ve kurulum

şek. 1 ÷ 10

Elektrik bağlantıları

şek. 11 ÷ 14

Bakım / temizlik

şek. 15 ÷ 16

Περιγραφή και χρήση

Το προϊόν που αγοράσατε είναι ένας φυγοκεντρικός ανεμιστήρας οροφής βιομηχανικού τύπου για ελεύθερη ακτινική εξαγωγή (RF), ή κάθετη (RFV) ή σε αεραγωγό.

Ασφάλεια



Προσοχή:
το σύμβολο αυτό υποδεικνύει προφυλάξεις
για την αποφυγή ατυχημάτων

- Μη χρησιμοποιείτε το προϊόν αυτό για διαφορετικό σκοπό από αυτόν που αναφέρεται στο παρόν εγχειρίδιο.
- Μετά την αφαίρεση του προϊόντος από τη συσκευασία του, ελέγξτε την ακεραιότητά του: σε περίπτωση αμφιβολιών, απευθυνθείτε αμέσως σε έναν εξειδικευμένο τεχνικό ή σε ένα εξουσιοδοτημένο κέντρο τεχνικής υποστήριξης της Vortice.
- Πριν απορρίψετε τη συσκευή, απενεργοποιήστε το διακόπτη και αποσυνδέστε τη συσκευή από το ηλεκτρικό δίκτυο.
- Η παρούσα συσκευή δεν πρέπει να θεωρείται κατάλληλη για χρήση από άτομα (και παιδιά) με μειωμένες σωματικές, αισθητήριες και διανοητικές ικανότητες ή χωρίς επαρκή εμπειρία και γνώσεις, εκτός εάν επιτηρούνται ή εκπαιδεύονται στη χρήση της συσκευής από άτομο υπεύθυνο για την ασφάλειά τους.
- Η συσκευή δεν πρέπει να χρησιμοποιείται σε εκρήξιμο περιβάλλον ή για την απαγωγή όξινων ή διαβρωτικών ουσιών
- Εάν η συσκευή τοποθετηθεί σε ύψος μικρότερο των 2,5 μέτρων από το δάπεδο, πρέπει να χρησιμοποιούνται υποχρεωτικά τα συμπληρωματικά προστατευτικά των κινούμενων εξαρτημάτων με τις ειδικές προστατευτικές σχάρες στην (εικ. 6).
- Ο καθαρισμός του εσωτερικού της συσκευής πρέπει να εκτελείται αποκλειστικά και μόνο από εξειδικευμένο προσωπικό.
- Η στάθμη ηχητικής πίεσης στα 3 m Μια κλίμακα για όλα τα μοντέλα δεν υπερβαίνει τα 70 dB (A).



Προειδοποίηση:
το σύμβολο αυτό υποδεικνύει προφυλάξεις
για την αποφυγή προβλημάτων στο προϊόν

- Μην κάνετε καμία τροποποίηση στο προϊόν.
- Η εγκατάσταση της συσκευής πρέπει να γίνει από εξειδικευμένο επαγγελματικό προσωπικό.
- Ελέγχετε περιοδικά την κατάσταση της συσκευής. Σε περίπτωση δυσλειτουργίας, μη χρησιμοποιείτε τη συσκευή. Απευθυνθείτε αμέσως σε ένα εξουσιοδοτημένο κέντρο τεχνικής υποστήριξης της Vortice.
- Η συσκευή πρέπει να συνδέεται σωστά με ηλεκτρική εγκατάσταση βάσει του ισχύοντος κανονισμού που.
- Η συσκευή πρέπει να συνδέεται σωστά με αποτελεσματική εγκατάσταση γείωσης, όπως προβλέπεται από τους ισχύοντες κανονισμούς ηλεκτρικής ασφάλειας. Σε περίπτωση αμφιβολιών, ζητήστε να εκτελεστεί προσεκτικός έλεγχος από εξειδικευμένο προσωπικό.
- Συνδέστε το προϊόν στο δίκτυο τροφοδοσίας/πρίζα μόνο εάν η παροχή της εγκατάστασης είναι κατάλληλη για τη μέγιστη ισχύ του. Σε αντίθετη περίπτωση, απευθυνθείτε αμέσως σε εξειδικευμένο προσωπικό.
- Για την εγκατάσταση πρέπει να προβλέπεται πολυπολικός διακόπτης με απόσταση ανοίγματος μεταξύ των επαφών ίση ή μεγαλύτερη από 3 mm.
- Η ροή του αέρα ή των καπναερίων για απαγωγή πρέπει να είναι καθαρή (δηλαδή χωρίς λιπαρά στοιχεία, αιθάλη, χημικές ή διαβρωτικές ουσίες ή εκρηκτικά και εύφλεκτα μίγματα).
- Μην καλύπτετε και μη φράσσετε τις γρίλιες της συσκευής.
- Σε περίπτωση πτώσης της συσκευής ή ισχυρών χτυπημάτων, απευθυνθείτε αμέσως για έλεγχο σε ένα εξουσιοδοτημένο κέντρο τεχνικής υποστήριξης της Vortice.
- Σε περίπτωση εσφαλμένης λειτουργίας ή/και βλάβης της συσκευής, απευθυνθείτε αμέσως σε ένα εξουσιοδοτημένο κέντρο τεχνικής υποστήριξης της Vortice και, σε περίπτωση επισκευής, ζητήστε γνήσια ανταλλακτικά της Vortice.
- Η μονάδα μπορεί να παράγει δονήσεις. να αποτρέψει δονήσεις από το να μεταδίδονται, είναι αναγκαίο να θέσει τις ροδέλες 1), εξάγωνο παξιμάδι 2), αγκυροβόλιο 3), μονωτικό χιτώνιο 4) (εικ. 7)
- Στην περίπτωση χρήσης ρυθμιστών ταχύτητας με inverter, δώστε προσοχή ώστε να συνδέσετε το βεντιλατέρ σωστά ανάλογα με το αν χρησιμοποιείται έναν inverter 230V (μονοφασική σύνδεση) ή 400V (τριφασική σύνδεση).
- Τα ηλεκτρικά χαρακτηριστικά του δικτύου πρέπει να αντιστοιχούν με εκείνα της πινακίδας A (fig.1).

Συνήθεις εφαρμογές και Εγκατάσταση

ΕΙΚ. 1 ÷ 10

Ηλεκτρικές συνδέσεις

ΕΙΚ. 11 ÷ 14

Συντήρηση/καθαρισμός

ΕΙΚ. 15 ÷ 16

Σημαντικές πληροφορίες για φιλική προς το περιβάλλον απόρριψη

ΣΕ ΟΡΙΣΜΕΝΕΣ ΧΩΡΕΣ ΤΗΣ ΕΥΡΩΠΑΪΚΗΣ ΈΝΩΣΗΣ, ΤΟ ΠΡΟΪΟΝ ΑΥΤΟ ΔΕΝ ΕΜΠΙΠΤΕΙ ΣΤΟ ΠΕΔΪΟ ΕΦΑΡΜΟΓΗΣ ΤΗΣ ΕΘΝΙΚΗΣ ΝΟΜΟΘΕΣΪΑΣ ΓΙΑ ΜΕΤΑΦΟΡΑ ΤΗΣ ΟΔΗΓΪΑΣ RAEE ΚΑΙ, ΚΑΤΑ ΣΥΝΈΠΕΙΑ, ΔΕΝ ΥΠΆΡΧΕΙ ΥΠΟΧΡΈΩΣΗ ΔΙΑΦΟΡΟΠΟΙΗΜΈΝΗΣ ΣΥΛΛΟΓΗΣ ΣΤΟ ΤΈΛΟΣ ΤΗΣ ΔΪΑΡΚΕΙΑΣ ΖΩΪΣ ΤΟΥ.

Το προϊόν αυτό συμμορφώνεται με την οδηγία 2002/96/ΕΚ της ΕΕ.

Το σύμβολο διαγραμμένου κάδου στη συσκευή υποδεικνύει ότι το προϊόν, στο τέλος της ωφέλιμης διάρκειας ζωής του, πρέπει να παραδίδεται σε ένα κέντρο διαφοροποιημένης συλλογής ηλεκτρικών και ηλεκτρονικών συσκευών ή στον προμηθευτή κατά την αγορά μιας νέας παρόμοιας συσκευής, ώστε να υποβληθεί σε ξεχωριστή επεξεργασία από τα οικιακά απόβλητα.



Ο χρήστης είναι υπεύθυνος για την παράδοση της συσκευής, στο τέλος της διάρκειας ζωής της, στα ειδικά κέντρα συλλογής, διαφορετικά επιβάλλονται οι κυρώσεις που προβλέπονται από την ισχύουσα νομοθεσία σχετικά με τα απόβλητα.

Η κατάλληλη διαφοροποιημένη συλλογή και παράδοση της συσκευής για ανακύκλωση, επεξεργασία και φιλική προς το περιβάλλον απόρριψη συμβάλλει στην αποφυγή πιθανών αρνητικών επιπτώσεων για το περιβάλλον και την υγεία, καθώς και στην ανακύκλωση των υλικών από τα οποία αποτελείται το προϊόν.

Για περισσότερες πληροφορίες σχετικά με τα διαθέσιμα συστήματα συλλογής, απευθυνθείτε στην τοπική υπηρεσία αποκομιδής αποβλήτων ή στο κατάστημα αγοράς της συσκευής.

Οι κατασκευαστές και οι εισαγωγείς εκπληρώνουν τις υποχρεώσεις τους σχετικά με την ανακύκλωση, την επεξεργασία και τη φιλική προς το περιβάλλον απόρριψη είτε μεμονωμένα είτε συμμετέχοντας σε ένα συλλογικό σύστημα.

Описание изделия и способ его применения

Приобретенное вами изделие представляет собой крышный промышленный центробежный вентилятор для свободного радиального выброса загрязненного воздуха (RF) или вертикальный (RFV) или его удаления через вентиляционный воздуховод.

Правила техники безопасности



Осторожно:

этот символ означает меры предосторожности, необходимые для безопасности пользователя

- Не используйте изделие в целях, отличных от предусмотренных настоящим руководством.
- После распаковки изделия убедитесь в его целостности и сохранности; в случае сомнений обращайтесь к квалифицированному специалисту или в авторизованный сервисный центр компании Vortice.
- В случае принятия решения об окончательном прекращении использования прибора выключите его и отсоедините от сети электропитания.
- Данное изделие не предназначено для эксплуатации лицами (включая детей) с ограниченными физическими, сенсорными или умственными возможностями или не имеющими необходимого опыта и знаний за исключением тех случаев, когда они находятся под присмотром или получили надлежащие указания по эксплуатации от лица, ответственного за их безопасность.
- Не используйте изделие в помещениях с взрывоопасной и огнеопасной атмосферой или для вытяжки воздуха, содержащего кислоты или едкие вещества.
- Если вентилятор устанавливается на высоте менее 2,5 метра от пола, обязательным является установка дополнительных ограждений движущихся частей со специальными защитными решетками (рис 6)
- Чистка изделия изнутри должна выполняться квалифицированными специалистами.
- Для всех моделей уровня звукового давления по шкале на расстоянии 3-х метров не превышает 70 дБ (А).



Внимание:

этот символ означает меры предосторожности, необходимые для обеспечения сохранности изделия

- Не вносите никакие изменения в конструкцию изделия.
- Установка изделия должна производиться квалифицированными специалистами.
- Периодически проверяйте целостность изделия. В случае неисправности прекратите эксплуатацию изделия и немедленно обратитесь в авторизованный сервисный центр компании Vortice.
- Система электроснабжения, к которой подключается изделие, должна соответствовать действующим нормам.
- Изделие должно быть должным образом подключено к системе электропитания и оборудовано эффективным заземлением. В случае каких-либо сомнений обращайтесь за помощью к квалифицированным специалистам
- Подключайте изделие к сети питания/розетке только в том случае, если их параметры соответствуют его максимальной мощности. В противном случае немедленно обратитесь к квалифицированному специалисту
- При монтаже следует предусмотреть установку рубильника с расстоянием между его разомкнутыми контактами, равным или большим 3 мм.
- Выводимый в атмосферу воздух должен быть чистым (то есть не содержать жирных веществ, сажи, химических и едких агентов или взрывоопасных и воспламеняющихся смесей).
- Не закрывайте и не загораживайте воздухозаборные решетки устройства.
- В случае падения изделия или получения им сильных ударов немедленно обратитесь к авторизованному дилеру компании Vortice для его проверки.
- В случае ненормальной работы и/или неисправности изделия, немедленно обратитесь в авторизованный сервисный центр компании Vortice; при необходимости проведения ремонта запросите оригинальные запчасти компании Vortice.
- Вентилятор, как и все движущиеся устройства, может являться источником вибраций. Во избежание передачи колебаний на строительную конструкцию здания, используйте виброизолирующие прокладки 1), шестигранную гайку 2), анкеровку 3) и изолирующую муфту 4) (рис.7)
- В случае использования регуляторов скорости с преобразованием частоты (инверторов) обращайте внимание на правильность подключения вентилятора в соответствии с тем, применяется ли инвертор с номинальным напряжением 230 В (однофазное соединение) или 400 В (трехфазное соединение).
- Параметры электрической сети должны соответствовать приведенным на табличке А (рис.1).

Обычные виды применения и Установка

рис. 1 ÷ 10

Электрические Соединения

рис. 11 ÷ 14

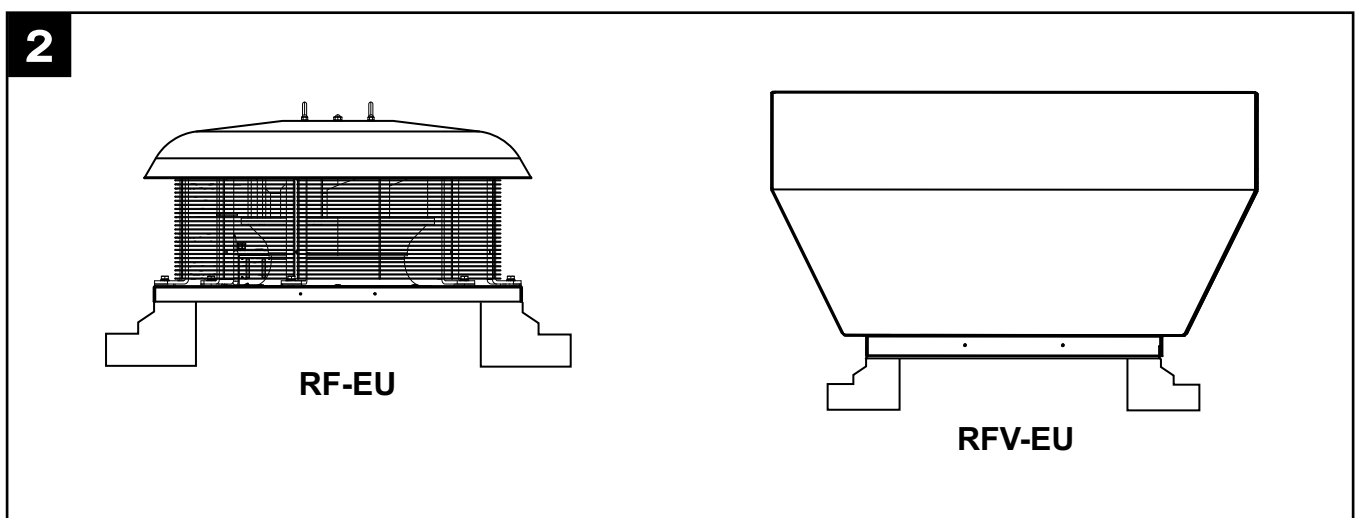
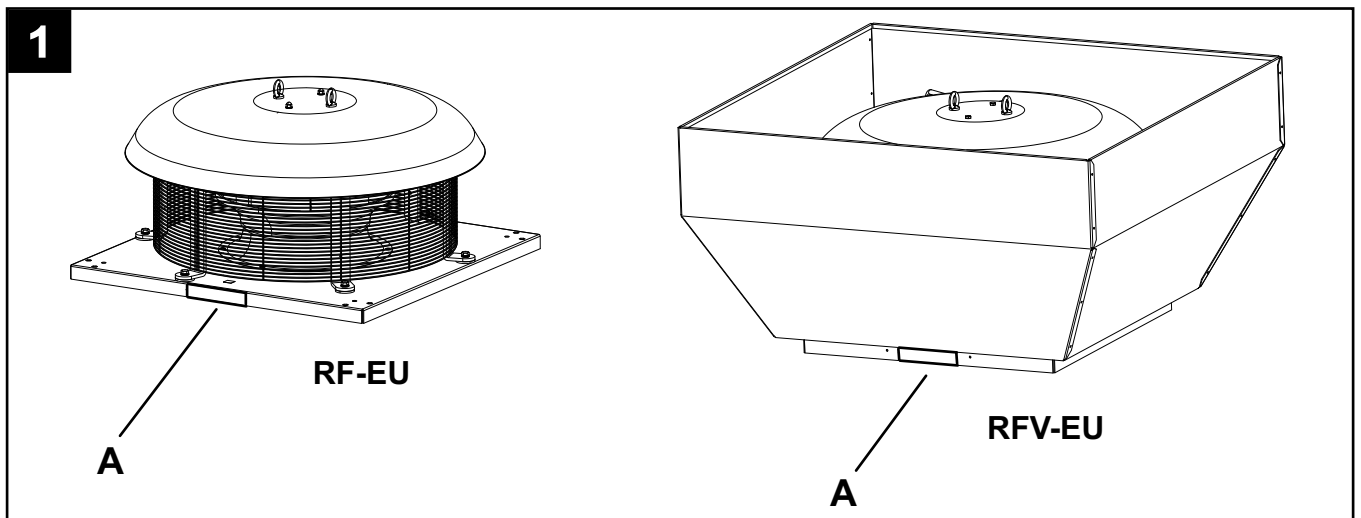
Техобслуживание/Чистка

рис 15 ÷ 16

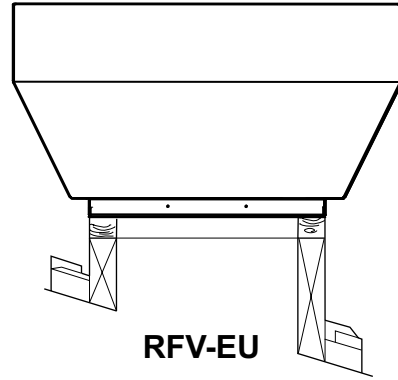
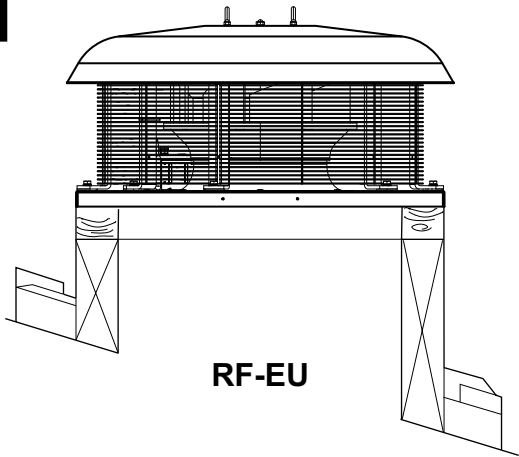
FIGURE

FIGURES
FIGURES
ABBILDUNGEN
FIGURAS
FIGURAS
FIGUREN
FIGURER
RYSUNKI

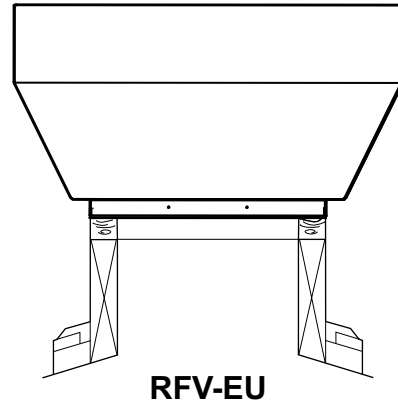
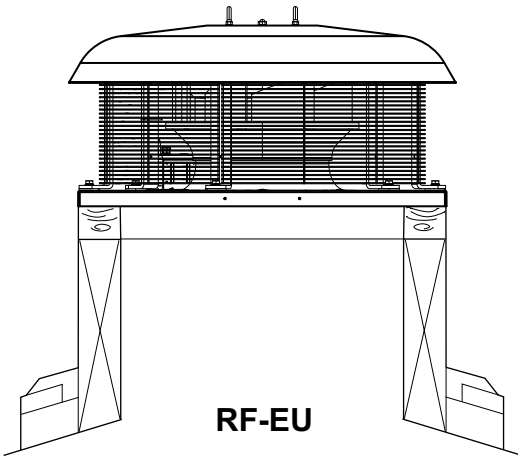
ÁBRA
OBRAZKY
OBRAZKOCH
FIGURA
SLIKE
SLIKE
ŞEKİL
ΕΙΚΟΝΕΣ
ИЛЛЮСТРАЦИИ



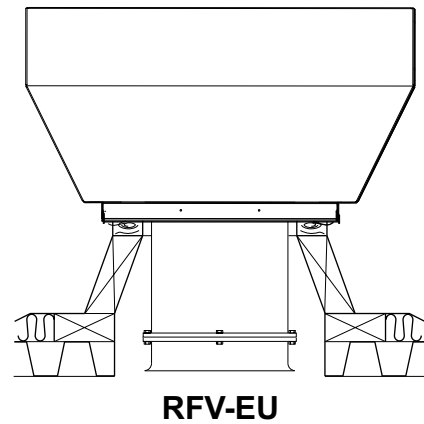
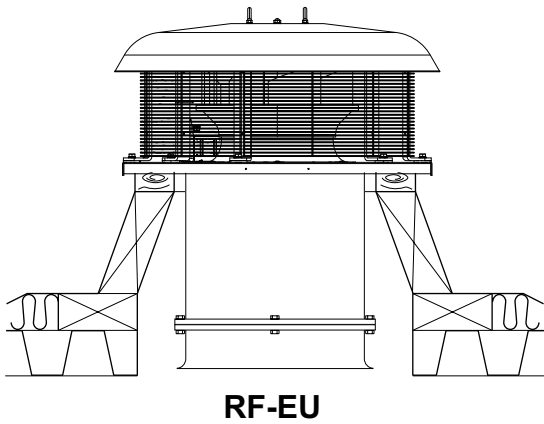
3



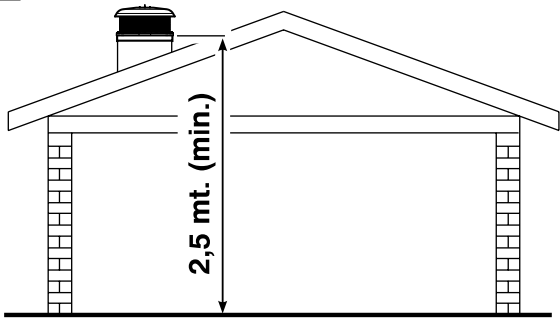
4



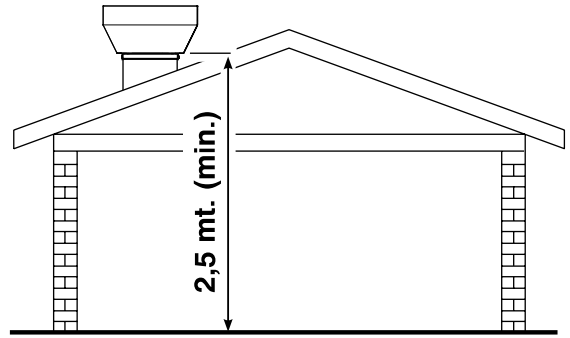
5



6

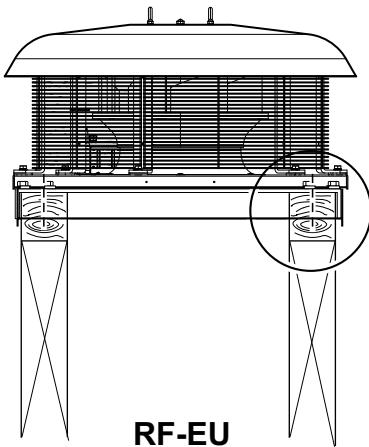


RF-EU

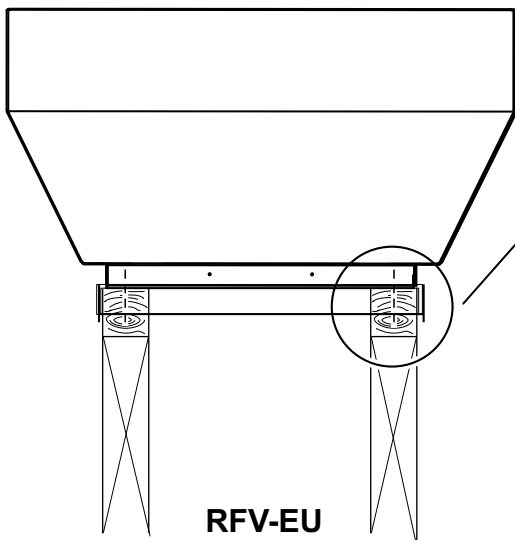


RFV-EU

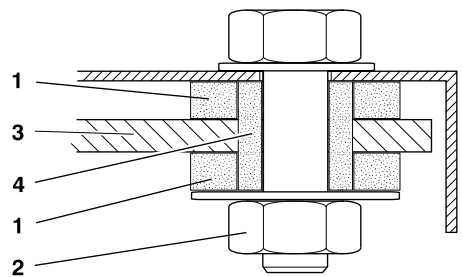
7



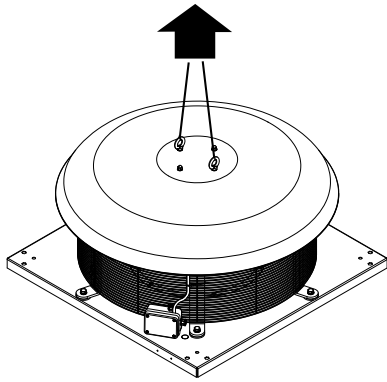
RF-EU



RFV-EU



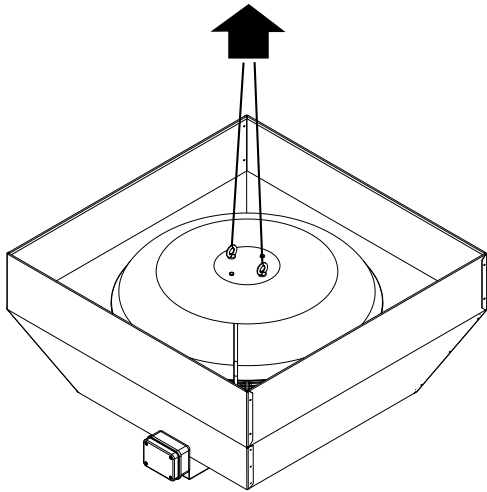
8



RF-EU

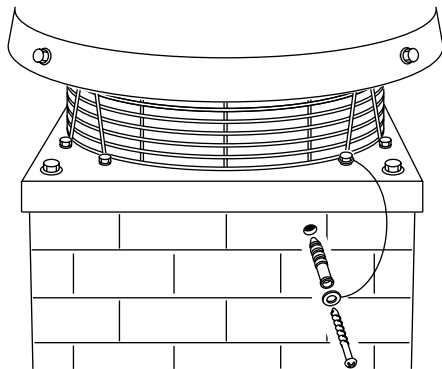
- RF-EU M10 4P - Kg 13,9
- RF-EU M15 4P - Kg 14,8
- RF-EU M20 4P - Kg 15,5
- RF-EU M30 4P - Kg 29,1
- RF-EU M50 4P - Kg 31,3
- RF-EU M70 4P - Kg 32

- RF-EU T10 4P - Kg 15
- RF-EU T15 4P - Kg 16,2
- RF-EU T20 4P - Kg 26,3
- RF-EU T30 4P - Kg 29,3
- RF-EU T50 4P - Kg 32,2
- RF-EU T70 4P - Kg 33
- RF-EU T70 6P - Kg 57
- RF-EU T100 4P - Kg 60
- RF-EU T100 6P - Kg 66
- RF-EU T100 8P - Kg 81
- RF-EU T150 6P - Kg 81

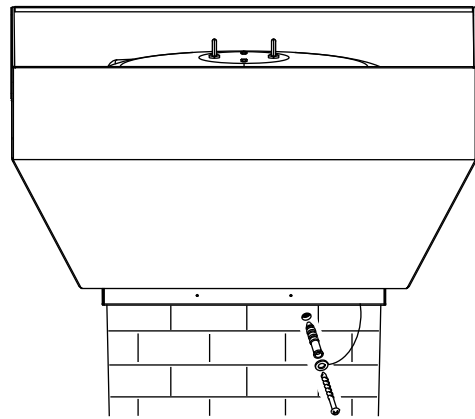


RFV-EU

9

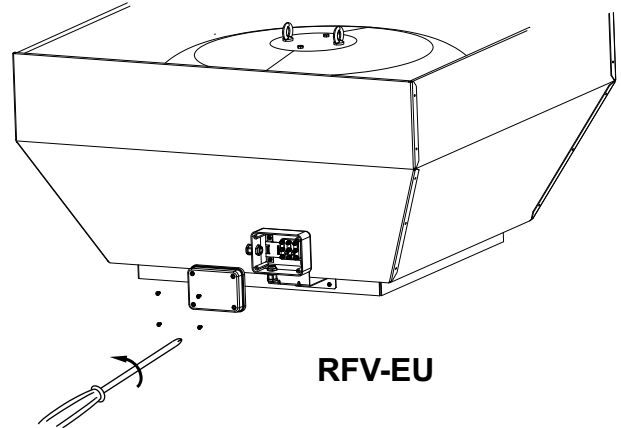
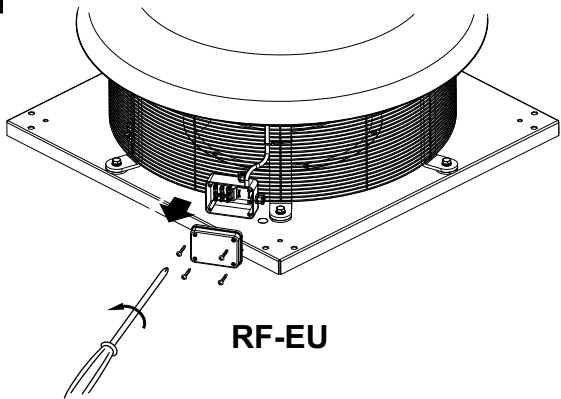


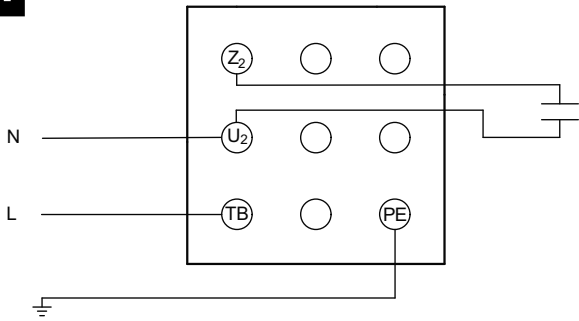
RF-EU



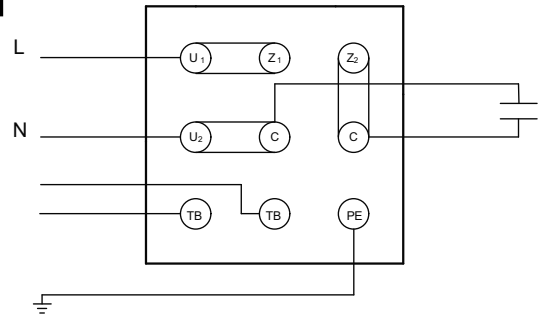
RFV-EU

10

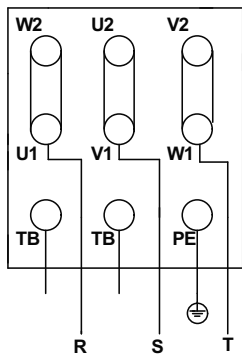


11

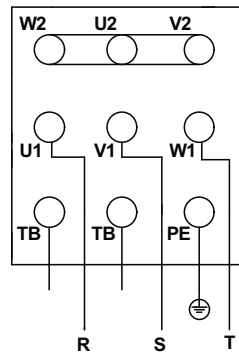
RF-EU M10 M15 M20 4P
RFV-EU M10 M15 M20 4P

12

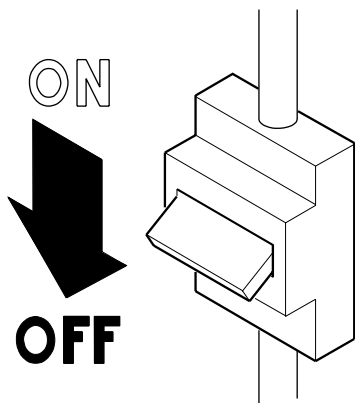
RF-EU M30 M50 M70 4P
RFV-EU M30 M50 M70 4P

13

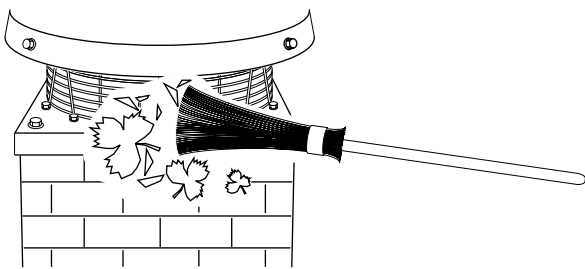
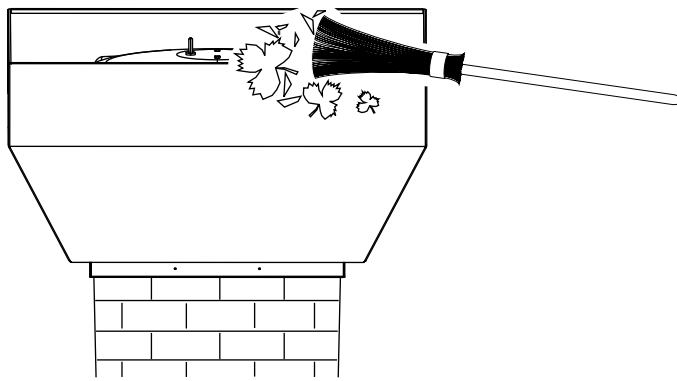
RF-EU T10 T15 T20 4P
RFV-EU T10 T15 T20 4P

14

RF-EU T30 T50 T70 T100 4P, T70 T100 T150 6P, T100 8P, **RFV-EU T30 T50 T70 T100 4P, T70 T100 T150 6P, T100 8P**

15**16**

JAN	FEB	MAR	APR	MAY	JUN	JUL
1						1

**RF-EU****RFV-EU**

La Vortice S.p.A. si riserva il diritto di apportare tutte le varianti migliorative ai prodotti in corso di vendita.
 Vortice S.p.A. reserves the right to make improvements to products at any time and without prior notice.
 La société Vortice S.p.A. se réserve le droit d'apporter toute modification utile à l'amélioration de ses produits en cours de commercialisation.
 Die Firma Vortice S.p.A. behält sich vor, alle eventuellen Verbesserungsänderungen an den Produkten des Verkaufsangebots vorzunehmen.
 Vortice S.p.A. se reserva el derecho de incorporar todas las mejoras necesarias a los productos en fase de venta.
 A Vortice S.p.A. reserva-se o direito de efectuar melhoramentos aos produtos durante a venda.
 Vortice S.p.A. förbehåller sig rätten att under försäljning tillföra alla ändringar som förbättrar produkterna.
 A Vortice S.p.A. fenntartja a jogot, hogy az értékesítés alatt álló termékeknél bármilyen javító változtatást bevezessen.
 Podnik Vortice S.p.A. si vyhrazuje právo na zlepšovaci úpravy svých výrobků v průběhu prodeje.
 Firma Vortice S.p.A. își rezervă dreptul de a aduce toate îmbunătățirile produselor în curs de vânzare.
 Tvrška "Vortice S.p.A." zadržava pravo unošenja promjena u svrhu poboljšanja proizvoda u prodaji.
 Vortice S.p.A. satiša sunulan ürünleri üzerinde her hangi bir geliştime değışikliđi yapma hakkını saklı tutar.
 Η Vortice S.p.A διατηρεί το δικαίωμα να πραγματοποιεί βελτιωτικές τροποποιήσεις στα προϊόντα της που βρίσκονται στην αγορά.
 Фирма Vortice S.p.A. оставляет за собой право вносить все возможные улучшения в конструкцию находящихся в данный момент в продаже изделий.