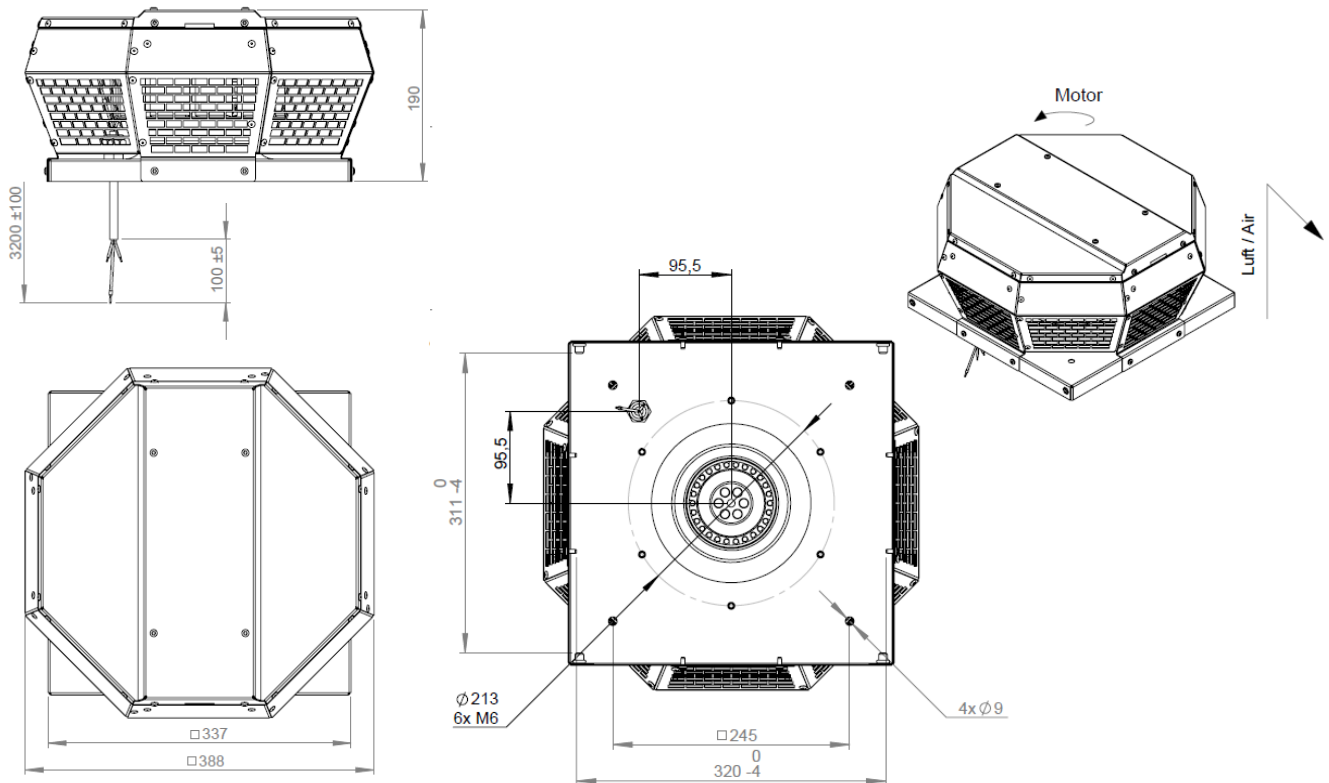


**Abmessungen / Dimensions / Dimensioni**

**DHA 220 E4 30**



**Masse / Dimensions / Dimensioni, mm**