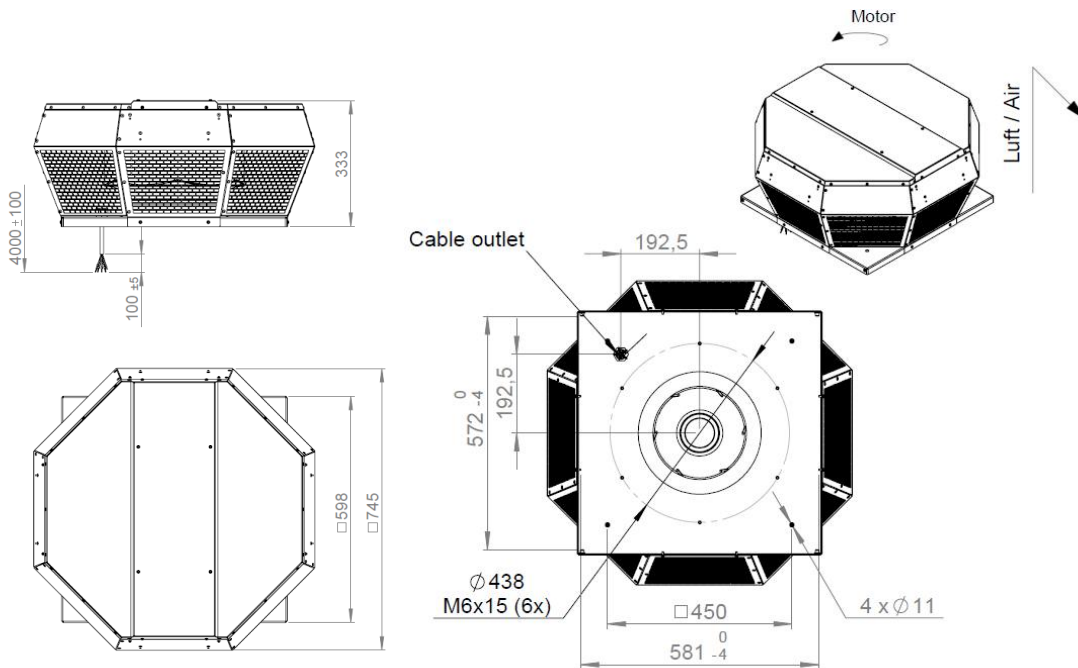


**Abmessungen / Dimensions / Dimensioni**

**DHA 355 E4 30**



Masse / Dimensions / Dimensioni, mm