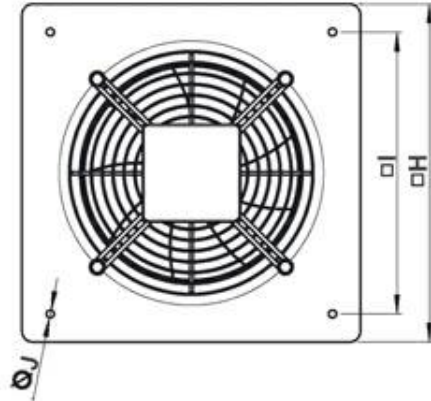
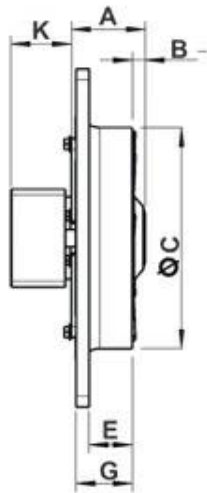


**Abmessungen**

Airflow =====>



|                | A  | B  | ØC  | E  | G  | H   | I   | ØJ | K  |
|----------------|----|----|-----|----|----|-----|-----|----|----|
| AW 200E4 sileo | 63 | 11 | 203 | 46 | 52 | 312 | 260 | 7  | 65 |