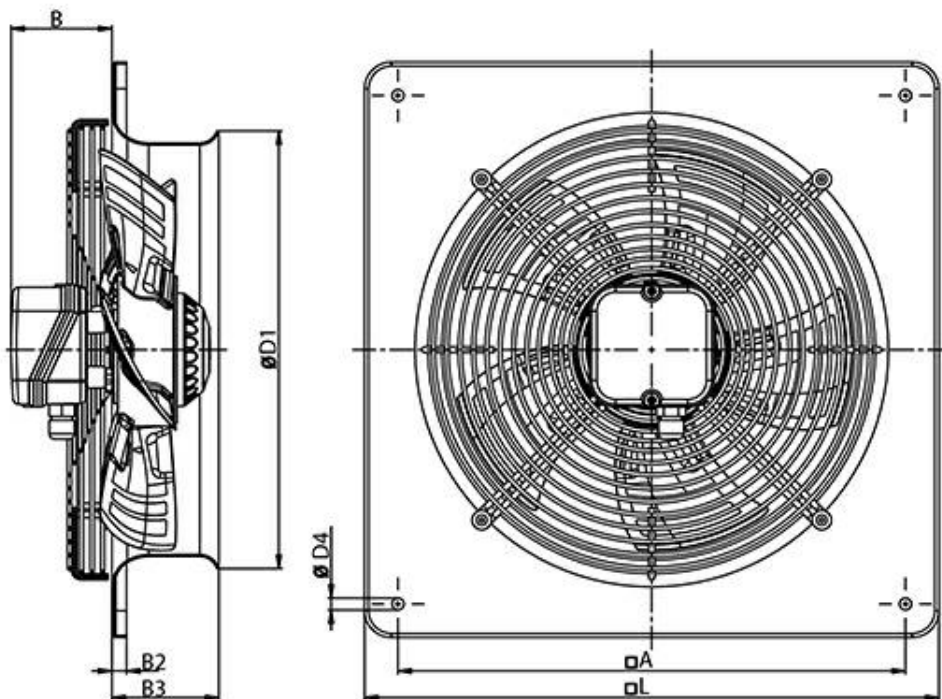


Abmessungen

Airflow =====>



	B	ØD1	B2	B3	A	L	ØD4
AW 300E4 sileo	76	327	11	80	380	430	9