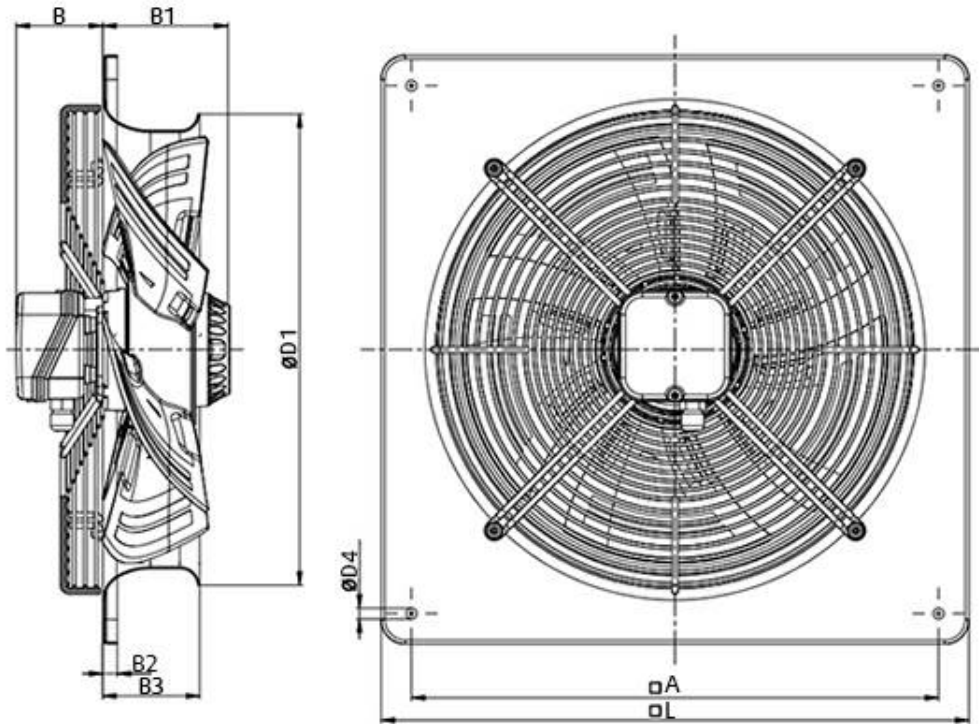


Abmessungen

Airflow =====>



| | B | B1 | ØD1 | B2 | B3 | □A | □L | ØD4 |
|----------------|----|-----|-----|----|----|-----|-----|-----|
| AW 350DV silco | 72 | 105 | 417 | 12 | 80 | 435 | 485 | 9 |