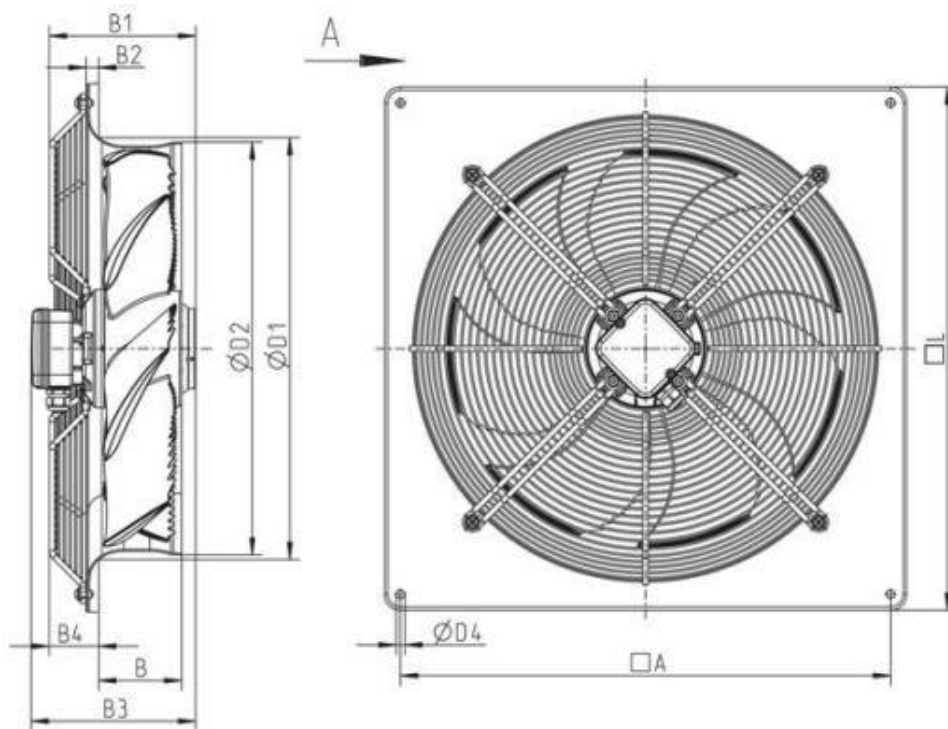


**Abmessungen**



□A	B	B1	B2	B3	B4	ØD1	ØD2	ØD4	□L	
<b>AW 630DV</b>	<b>750</b>	<b>130</b>	<b>225</b>	<b>20</b>	<b>246</b>	<b>50</b>	<b>664</b>	<b>643</b>	<b>11</b>	<b>805</b>
AW 630DS	750	130	207	20	225	52	664	643	11	805
AW 630E6	750	130	225	20	246	50	664	643	11	805

A = Air direction