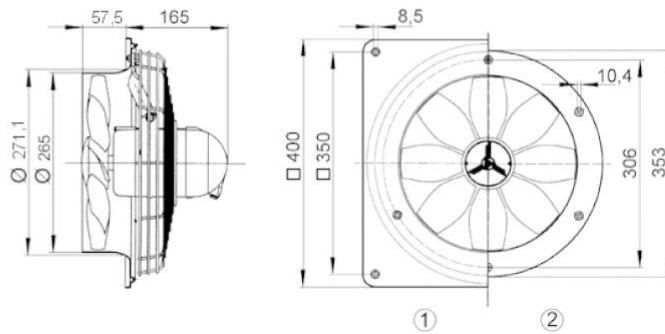


**Abmessungen / Dimensions / Dimensioni**

**DZQ 25/2 B E EX e, 230V.**

Masse / Dimensions / Dimensioni, mm



- ① Stahlwandplatte = Ausführung EZQ/DZQ
- ② Stahlwandring = Ausführung EZS/DZS