

## DZR 25/2 B



### Kurzinformation

Axial-Rohrventilator, DN250, Drehstrom

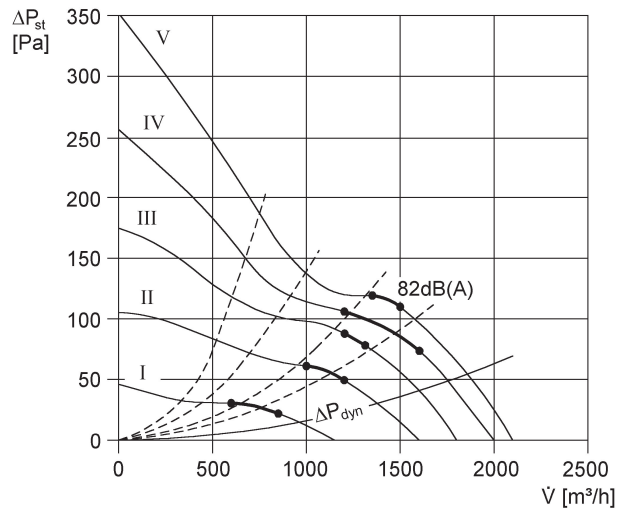
### Einsatzbeispiele

Maschinenabsaugung, Ausstellungsraum, Meisterbüro,  
 Werkstatt, Fabrikationsstätte

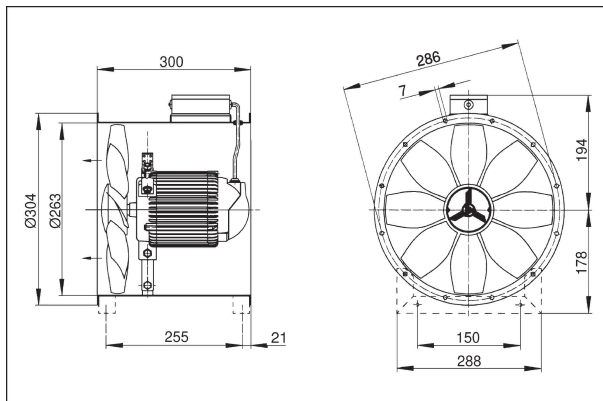
### Technische Daten

Fördervolumen	2.100 m <sup>3</sup> /h
Drehzahl	2.850 1/min
Drehzahlsteuerbar	✓
Reversierbarkeit	✓
Spannungsart	Drehstrom
Bemessungsspannung	400 V
Netzfrequenz	50 Hz
Nennleistung	150 W
I <sub>Nenn</sub>	0,33 A
I <sub>Max</sub>	0,5 A
Schutzart (IP)	55
Wärmeklasse	B
Polumschaltbar	—
Netzzuleitung	7 × 1,5 mm <sup>2</sup>
Einbauort	Rohr
Einbaulage	waagrecht, senkrecht
Material	Stahlblech, verzinkt
Gewicht	9,3 kg
Nennweite	250 mm
Fördermitteltemperatur bei Nennstrom	60 °C
Fördermitteltemperatur bei I <sub>Max</sub>	60 °C
Sortiment	C
Gesamt L <sub>WA2</sub> , S5 (Gehäuse-Schalleistungspegel)	70 dB(A)
Gesamt L <sub>WA5</sub> , S5 (Freiansaug-Schalleistungspegel)	82 dB(A)
Gesamt L <sub>WA6</sub> , S5 (Freiausblas-Schalleistungspegel)	86 dB(A)

## Kennlinie



## Maße [mm]



Anzahl der Flanschbohrungen: 6