

## DZR 25/2 B E Ex e



### Kurzinformation

Axial-Rohrventilator, DN250, Drehstrom,  
 explosionsgeschützt

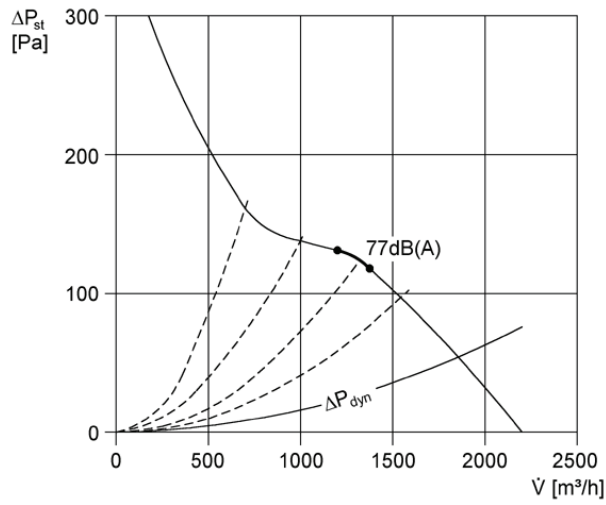
### Einsatzbeispiele

Umgebung mit Explosionsgefahr (Zone 1 und 2), Werkstatt,  
 Lagerraum, Labor, Arbeitsplatzabsaugung

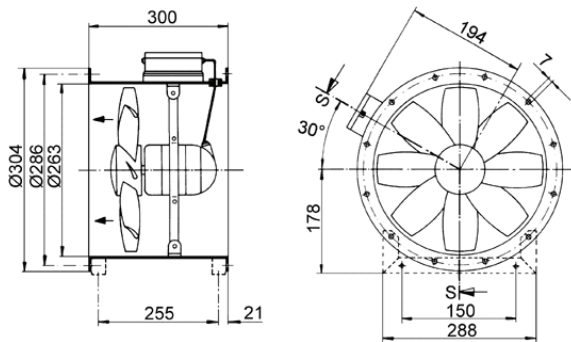
### Technische Daten

Fördervolumen	2.200 m <sup>3</sup> /h
Drehzahl	2.880 1/min
Drehzahlsteuerbar	✓
Reversierbarkeit	✓
Spannungsart	Drehstrom
Bemessungsspannung	400 V
Netzfrequenz	50 Hz
Nennleistung	130 W
I <sub>Nenn</sub>	0,28 A
I <sub>A</sub> / I <sub>N</sub>	6,1
Schutzart (IP)	54
Wärmeklasse	F
Einbauort	Rohr
Einbaulage	senkrecht, waagrecht
Material Gehäuse	Stahlblech, verzinkt
Gewicht	8,6
Nennweite	250 mm
Fördermitteltemperatur bei Nennstrom	40 °C
Fördermitteltemperatur bei I <sub>Max</sub>	-20 bis 40 °C
Explosionsschutz	Ex II 2G
Temperaturklasse	T4
Sortiment	C
Gesamt L <sub>WA5</sub> , hoch (Freiansaug-Schallleistungspegel)	81 dB(A)

**Kennlinie**



**Maße [mm]**



Anzahl der Flanschbohrungen: 6