



Nenndaten

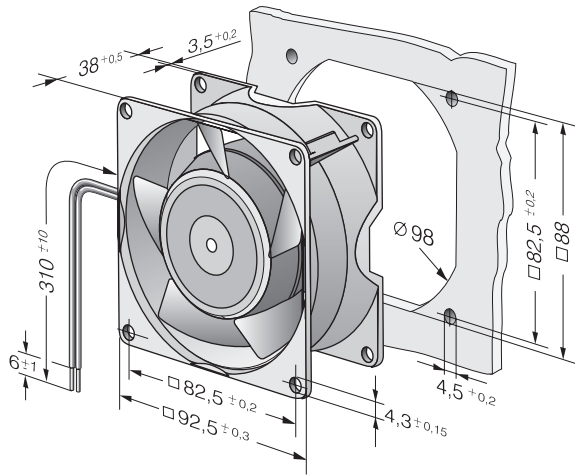
Typ	3656	
Phase		1~
Nennspannung	VAC	230
Frequenz	Hz	50
Drehzahl	min ⁻¹	2700
Leistungsaufnahme	W	12,0
Min. Umgebungstemperatur	°C	-40
Max. Umgebungstemperatur	°C	75
Volumenstrom	m ³ /h	75
Schalleistungspegel	B	4,9
Schalldruckpegel	dB(A)	37

mb = max. Belastung · mw = max. Wirkungsgrad · fb = freiblasend · kv = Kundenvorgabe · kg = Kundengerät
Änderungen vorbehalten

Technische Beschreibung

Allgemeine Beschreibung	<p>Wechselspannungslüfter mit Außenläufer-Spaltpolmotor. Geschützt gegen Überlastung durch Impedanzschutz. Lüftergehäuse und Lüfterflügelrad aus Metall. Über Stege blasend. Drehrichtung auf Rotor gesehen rechts. Elektrischer Anschluss an 2 Einzellitzen. Litzendenden abisoliert und verzinkt. Lüftergehäuse mit Erdungsöse und Gewindeschraube M4 x 8 (TORX). Masse 420 g. Bitte beachten Sie unsere neue Baureihe ACmaxx. Bei identischen Befestigungsmaßen und Spannungen erreicht diese Baureihe eine höhere Energieeffizienz.</p>
Masse	0,420 kg
Abmessungen	92 x 92 x 38 mm
Material Laufrad	Metall
Material Gehäuse	Metall
Förderrichtung	Über Stege blasend
Drehrichtung	Rechts, auf Rotor gesehen
Lagerung	Kugellager
Lebensdauer L10 bei 40 °C	52500 h
Lebensdauer L10 bei max. Temperatur	22500 h
Anschlussleitung	2 Einzellitzen AWG 18
Motorschutz	Geschützt gegen Überlastung durch Impedanzschutz
Zulassung	VDE, CSA, UL, CE

Produktzeichnung



Kennlinien: Luftleistung

