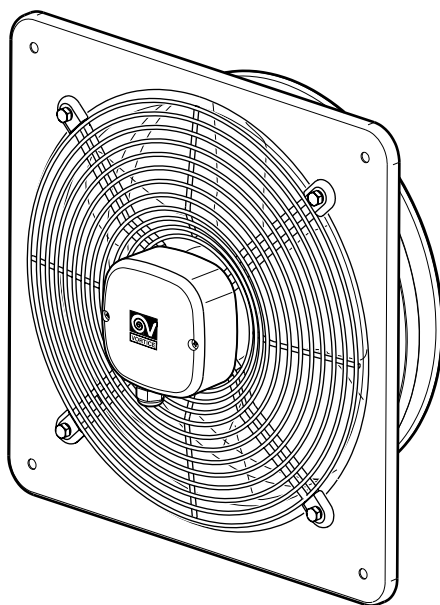


Libretto istruzioni	Užívateľská príručka
Instruction booklet	Návod na používanie
Notice d'emploi et d'entretien	Manual de instruțiuni
Betriebsanleitung	Upute za uporabu
Manual de instrucciones	Uporabniški priročnik
Manual de Instruções	Talimat kitarçığı
Instructieboekje	Εγχειρίδιο οδηγιών
Bruksanvisning	Инструкция по эксплуатации
Instrukcja obsługi	كتيب التعليمات
Használati utasítás	说明手册



A-E



A-E 252 M / 254 M / 304 M / 354 M / 404 M / 454 M / 504 M / 506 M / 566 M
A-E 254 T / 304 T / 354 T / 404 T / 454 T / 504 T / 506 T / 564 T / 566 T / 636 T

COD. 5371.084.914

12/10/2012

VORTICE LIMITED
 Beeches House - Eastern Avenue
 Burton on Trent
 DE13 0BB
 Tel. (+44) 1283-492949
 Fax (+44) 1283-544121
 UNITED KINGDOM

VORTICE FRANCE
 72 Rue Baratte-Cholet
 94106 Saint Maur Cedex
 Tel. (+33) 1-55.12.50.00
 Fax (+33) 1-55.12.50.01
 FRANCE

VORTICE ELETTROSOCIALI S.p.A.
 Strada Cerca, 2 - frazione di Zoate
 20067 TRIBIANO (MI)
 Tel. (+39) 02-90.69.91
 Fax (+39) 02-90.64.625
 ITALIA

Prima di usare il prodotto leggere attentamente le istruzioni contenute nel presente libretto. Vortice non potrà essere ritenuta responsabile per eventuali danni a persone o cose causati dal mancato rispetto delle indicazioni di seguito elencate, la cui osservanza assicurerà invece la durata e l'affidabilità, elettrica e meccanica, dell'apparecchio.

Conservare sempre questo libretto istruzioni.

Read the instructions contained in this booklet carefully before using the appliance. Vortice cannot assume any responsibility for damage to property or personal injury resulting from failure to abide by the instructions given in this booklet.

Following these instructions will ensure a long service life and overall electrical and mechanical reliability.

Keep this instruction booklet in a safe place.

Avant d'utiliser le produit, lire attentivement les instructions contenues dans cette notice. La société Vortice ne pourra être tenue pour responsable des dommages éventuels causés aux personnes ou aux choses par suite du non-respect des instructions ci-dessous.

Le respect de toutes les indications reportées dans ce livret garantira une longue durée de vie ainsi que la fiabilité électrique et mécanique de l'appareil.

Conserver toujours ce livret d'instructions.

Vor Installation und Anschluss dieses Produkts müssen die vorliegenden Anleitungen aufmerksam durchgelesen werden. Vortice kann nicht für Personen- oder Sachschäden zur Verantwortung gezogen werden, die auf eine Nichtbeachtung der Hinweise in dieser Betriebsanleitung zurückzuführen sind. Befolgen Sie alle Anweisungen, um eine lange Lebensdauer sowie die elektrische und mechanische Zuverlässigkeit des Geräts zu gewährleisten.

Diese Betriebsanleitung ist gut aufzubewahren.

Antes de utilizar el producto, hay que leer atentamente las instrucciones de este folleto. Vortice no es responsable de los eventuales daños ocasionados a personas o cosas como resultado del incumplimiento de las indicaciones de este manual, las cuales garantizan la durabilidad y fiabilidad eléctrica y mecánica del aparato.

Conservar este manual de instrucciones.

Indice

IT

Descrizione e impiego	6
Sicurezza	6
Applicazioni tipiche	7
Installazione	7
Schemi elettrici	7
Manutenzione / Pulizia	7
Informazione importante per lo smaltimento ambientalmente compatibile	7
Figure	45

Table of Contents

EN

Description and operation	8
Safety	8
Typical applications	9
Installation	9
Electrical Connections	9
Maintenance / Cleaning	9
Important information concerning the environmentally compatible disposal	9
Figures	45

Index

FR

Description et mode d'employ	10
Sécurité	10
Applications typiques	11
Installation	11
Branchements électrique	11
Entretien / Nettoyage	11
Information importante pour l'élimination compatible avec l'environnement	11
Figures	45

Inhaltsverzeichnis

DE

Beschreibung und Gebrauch	12
Sicherheit	12
Typische Anwendungen	13
Einstellung	13
Elektrischen Anschluss	13
Wartung / Reinigung	13
Wichtige information für die umweltgerechte Entsorgung	13
Abbildungen	45

Índice

ES

Descripción y uso	14
Seguridad	14
Aplicaciones típicas	15
Instalación	15
Esquemas de conexión eléctrica	15
Mantenimiento / Limpieza	15
Información importante sobre eliminación respetuosa con el medio ambiente	15
Figuras	45

Antes de usar o aparelho leia com atenção as instruções que se encontram no presente manual. A Vortice não poderá ser considerada responsável por eventuais ferimentos em pessoas ou danos em materiais provocados pelo não cumprimento das instruções apresentadas, cujo respeito garantirá a duração e a fiabilidade, eléctrica e mecânica, do aparelho. Guarde sempre este manual de instruções.

Lees deze handleiding aandachtig door alvorens het product te plaatsen en aan te sluiten. Vortice kan niet aansprakelijk worden gesteld voor eventuele schade aan personen of zaken, ontstaan als gevolg van het niet in acht nemen van de aanwijzingen die hierna vermeld zijn, het opvolgen hiervan zal de elektrische en mechanische betrouwbaarheid van het apparaat verzekeren. Bewaar dit instructieboekje altijd zorgvuldig.

Innan produkten används läs noggrant anvisningarna i den här bruksanvisningen. Vortice kan ej hållas ansvarig för eventuella skador på personer eller föremål som orsakats avatt nedan listade anvisningar inte har iakttagits, vilka om de däremot iakttas garanterar apparatens elektriska och mekaniska pålitlighet. Bevara därför alltid denna bruksanvisning för framtida bruk.

Przed przystąpieniem do eksploatacji urządzenia należy uważnie zapoznać się ze wskazówkami podanymi w niniejszej instrukcji. Firma Vortice nie ponosi żadnej odpowiedzialności za ewentualne szkody w stosunku do osób lub mienia spowodowane nieprzestrzeganiem podanych poniżej zaleceń których przestrzeganie zapewnia trwałość i niezawodność komponentów elektrycznych i mechanicznych urządzenia. Należy zawsze zachować niniejszą instrukcję na przyszłość.

A termék használatá elótt figyelmesen olvassa el a jelen használati utasítást. A Vortice nem felel az alábbiakban felsorolt elóírások be nem tartásából származó esetleges személyi sérülésért, illetve anyagi kárért; az utasítások betartása biztosítja a berendezés hosszú élettartamát, elektromos és mechanikus megbízhatóságát. Órizza meg ezt a használati utasítást.

Índice PT

Descripción y uso	16
Seguridad	16
Aplicações típicas	17
Instalação	17
Esquemas eléctricos	17
Manutenção/limpeza	17
Informações importantes sobre a eliminação compatível com o ambiente	17
Figuras	45

Inhoud NL

Beschrijving en gebruik	18
Veiligheid	18
Karakteristieke toepassingen	19
Installatie	19
Schakelschema's	19
Onderhoud / reiniging	19
Belangrijke informatie over milieuvriendelijke afvalverwerking	19
Afbeelding	45

Innehållsförteckning SV

Beskrivning och användning	20
Säkerhet	20
Typiska tillämpningar	21
Installation	21
Kopplingsscheman	21
Underhåll/rengöring	21
Viktig information om miljövänlig kassering	21
Figurer	45

Spis treści PL

Opis i zastosowanie	22
Bezpieczeństwo	22
Typowe zastosowania	23
Instalowanie	23
Schematy elektryczne	23
Konserwacja/Czyszczenie	23
Ważne informacje dotyczące eko-kompatybilnego usuwania odpadów	23
Rysunki	45

Tartalomjegyzék HU

A termék leírása és alkalmazása	24
Biztonság	24
Jellemző alkalmazások	25
Felszerelés	25
Kapcsolási rajzok	25
Karbantartás / Tisztítás	25
A környezetbarát megsemmisítés érdekében fontos információ	25
Ábra	45

Před použitím výrobku si pozorně přečtěte pokyny obsažené v této příručce. Podnik Vortice neodpovídá za případná zranění osob nebo poškození věcí způsobené nedodržáním dále uvedených pokynů; jejich dodržování naopak zajistí dlouhodobou životnost výrobku a jeho elektrickou i mechanickou spolehlivost. Tuto uživatelskou příručku si vždy uschovejte.

Obsah CS

Popis a použití	26
Bezpečnost	26
Příklad použití	27
Instalace	27
Elektrická schémata	27
Čištění/údržba	27
Důležité informace pro ekologickou likvidaci přístroje	27
Obrázky	45

Pred používaním spotrebiča si pozorne prečítajte všetky pokyny v tomto návode. Vortice nebude zodpovedať za žiadne poranenia osôb ani škody na majetku spôsobené nedodržaním upozornení uvedených v nasledujúcom texte, ktorých dodržiavanie, naopak, zaručí dlhodobú elektrickú a mechanickú spoľahlivosť spotrebiča. Tento návod na používanie si starostlivo odložte.

Obsah SK

Popis a používanie	28
Bezpečnosť	28
Typické aplikácie	29
Instalácia	29
Elektrické schémy	29
Údržba / Čistenie	29
Dôležitá informácia pre likvidáciu spotrebiča s ohľadom na životné prostredie	29
Obrázky	45

Înainte de a utiliza produsul, citiți cu atenție instrucțiunile din acest manual. Firma Vortice nu poate fi considerată responsabilă pentru eventualele pagube aduse persoanelor sau bunurilor, cauzate de nerespectarea indicațiilor de mai jos; în schimb, respectarea acestora va asigura o durată lungă de viață a aparatului și fiabilitatea sa, electrică și mecanică. Păstrați cu grijă acest manual de instrucțiuni.

Cuprins RO

Descrierea și utilizarea	30
Siguranța	30
Aplicații tipice	31
Instalarea	31
Scheme electrice	31
Întreținerea / Curățarea	31
Informații importante privind eliminarea compatibilă cu mediul înconjurător	31
Figuri	45

Prije korištenja proizvoda, pažljivo pročitajte upute koje sadrži ovaj priručnik. Tvrtka Vortice se ne može smatrati odgovornom za eventualnu štetu nanесenu osobama ili stvarima uslijed nepoštivanja uputa koje se u nastavku navode, a pridržavanjem kojih se osigurava trajnost te električna i mehanička pouzdanost uređaja. Brižljivo čuvajte ovu knjižicu s uputama.

Sadržaj HR

Opis i primjena	32
Sigurnost	32
Uobičajena primjena	33
Postavljanje	33
Električne sheme	33
Održavanje / čišćenje	33
Važna obavijest o okolišu prihvatljivom rashodovanju	33
Slike	45

Pred uporabo izdelka pozorno preberite navodila iz tega uporabniškega priročnika. Družba Vortice ne odgovarja za morebitne poškodbe oseb ali stvari, do katerih bi prišlo zaradi neupoštevanja spodaj navedenih navodil. Z upoštevanjem teh navodil lahko zagotovite zanesljivost električnih in mehanskih delov naprave. Uporabniški priročnik skrbno shranite.

Vsebina SL

Opis in uporaba	34
Varnost	34
Tipična uporaba	35
Namestitve	35
Električne sheme	35
Vzdrževanje / čiščenje	35
Pomembno opozorilo glede okolju prijaznega odlaganja odpadkov	35
Slike	45

İçindekiler

TR

Ürünü kullanmadan önce bu kitapçıktaki talimatları dikkatlice okuyunuz.
Vortice aşağıda belirtilen talimatlara uyulmaması nedeniyle insanlara veya eşyalara gelebilecek zararlardan sorumlu değildir talimatlara uyulması cihazın ömrünün ve elektriksel ve mekanik güvenilirliğinin garanti edilmesini sağlayacaktır.
Bu talimat kitapçığını güvenli bir yerde saklayınız.

Tanımlama ve Kullanım	36
Güvenlik	36
Genel uygulamalar	37
Kurulum	37
Elektrik diyagramları	37
Bakım / Temizlik	37
Çevreye uygun şekilde elden çıkarma ile ilgili önemli bilgiler	37
Şekil	45

Περιεχόμενα

EL

Πριν χρησιμοποιήσετε το προϊόν διαβάστε προσεκτικά τις οδηγίες που περιέχει το παρόν εγχειρίδιο. Η Vortice δεν μπορεί να θεωρηθεί υπεύθυνη για ενδεχόμενες ζημιές σε πρόσωπα και αντικείμενα που οφείλονται στην μη τήρηση των οδηγιών που αναφέρονται παρακάτω, ή τήρηση των οποίων εξασφαλίζει τη διάρκεια και την αξιοπιστία, ηλεκτρική και μηχανική, της συσκευής.
Φυλάξτε πάντα το παρόν εγχειρίδιο οδηγιών.

Περιγραφή και χρήση	38
Ασφάλεια	38
Συνήθειες εφαρμογές	39
Εγκατάσταση	39
Ηλεκτρικά διαγράμματα	39
Συντήρηση/Καθαρισμός	39
Σημαντική πληροφορία για την περιβαλλοντικά συμβατή απόρριψη	39
Εικόνες	45

Оглавление

RU

Перед началом эксплуатации изделия внимательно прочитайте указания, приведенные в настоящей инструкции. Фирма Vortice не может считаться ответственной за травмы или материальный ущерб, которые могут быть вызваны несоблюдением положений нижеприведенных указаний, в то время как их выполнение явится гарантией длительного срока службы и механической и электрической надежности устройства. Сохраняйте настоящую инструкцию.

Описание изделия и способ его применения	40
Правила техники безопасности	40
Обычные виды применения	41
Установка	41
Электрические схемы	41
Техобслуживание/Чистка экологически безопасной утилизации отслуживших изделий	41
Иллюстрации	45

AR

المحتويات

قبل استعمال الجهاز، اقرأ بانتباه التعليمات المدونة في هذا الكتيب. لا يمكن اعتبار مؤسسة Vortice مسؤولة عن الأضرار التي قد تلحق بالأشخاص أو الأشياء والناجمة عن عدم الأخذ بالتحذيرات والتعليمات المدونة أدناه. اتبع جميع هذه التعليمات لكي تضمن ديمومة الجهاز وكفاءته الكهربائية والميكانيكية. احتفظ دائماً بكتيب التعليمات هذا.

42	الوصف والاستخدام
42	السلامة
43	الاستخدامات المعهودة
43	التركيب
43	المخططات الكهربائية
43	الصيانة / التنظيف
45	الرسوم

目录

ZH

使用产品前，请先仔细阅读本手册中的说明。由于忽视以下指示而造成的人员或财产损失，Vortice公司概不负责。遵守下列指示将可保证设备电气和机械部分的使用寿命和可靠性。请妥善保存本说明手册。

说明和用途	44
安全	44
标准用途	44
安装	44
电路图	44
保养/清洁	44
图	45

Descrizione ed impiego

Il prodotto da lei acquistato è un ventilatore assiale industriale a bassa pressione per estrazione diretta all'esterno. Questi apparecchi sono adatti per applicazioni che non richiedono il superamento di perdite di carico e non devono essere utilizzati per l'estrazione di aria polverosa, acida o corrosiva.

Sicurezza



Attenzione:

questo simbolo indica che è necessario prendere precauzioni per evitare danni all'utente

- Non usare questo prodotto per una funzione differente da quella esposta nel presente libretto.
- Dopo aver tolto il prodotto dall'imballo, assicurarsi della sua integrità; nel dubbio rivolgersi subito ad un Centro Assistenza Tecnica autorizzato Vortice. Non lasciare parti dell'imballo alla portata di bambini o persone diversamente abili.
- L'uso di qualsiasi apparecchio elettrico comporta l'osservanza di alcune regole fondamentali, tra le quali:
 - non toccarlo con mani bagnate o umide;
 - non toccarlo a piedi nudi;
 - non consentirne l'uso a bambini o persone diversamente abili non sorvegliate.
- Questo apparecchio non è da intendersi adatto all'uso da parte di persone (inclusi bambini) con ridotte capacità fisiche, sensoriali o mentali, o comunque prive di esperienza e conoscenza, a meno che siano supervisionate o preventivamente istruite riguardo al suo uso da persona responsabile della loro sicurezza. I bambini dovrebbero essere supervisionati per assicurarsi che non giochino con l'apparecchio.
- Riporre l'apparecchio lontano da bambini e da persone diversamente abili nel momento in cui si decide di scollegarlo dalla rete elettrica e di non utilizzarlo più.
- Non utilizzare l'apparecchio in presenza di sostanze o vapori infiammabili come alcool, insetticidi, benzina, ecc. (fig.1)



Avvertenza:

questo simbolo indica che è necessario prendere precauzioni per evitare danni al prodotto

- Non apportare modifiche di alcun genere al prodotto.
- Verificare periodicamente l'integrità dell'apparecchio. In caso d'imperfezioni, non utilizzare l'apparecchio e contattare subito un Centro di Assistenza Tecnica autorizzato Vortice.
- In caso di cattivo funzionamento e/o guasto dell'apparecchio, rivolgersi subito ad un Centro di Assistenza Tecnica autorizzato Vortice e richiedere, per l'eventuale riparazione, l'uso di ricambi originali Vortice.
- Se l'apparecchio cade o riceve forti colpi farlo

verificare subito presso un Centro di Assistenza Tecnica autorizzato Vortice.

- L'installazione e la manutenzione interna - esterna dell'apparecchio devono essere effettuate da personale professionalmente qualificato.
- Spegnerne l'interruttore generale dell'impianto quando:
 - a) si rileva un'anomalia di funzionamento;
 - b) si decide di eseguire una manutenzione di pulizia interna - esterna;
 - c) si decide di non utilizzare per brevi o lunghi periodi l'apparecchio.
- L'impianto elettrico a cui è collegato il prodotto deve essere conforme alle norme vigenti.
- I dati elettrici della rete devono corrispondere a quelli riportati sulla targa dati applicata sull'apparecchio.
- L'apparecchio deve essere installato prevedendo nel circuito un dispositivo di protezione contro il sovraccarico tarato in funzione della corrente nominale indicata in targa.
- L'apparecchio necessita di un impianto di messa a terra, come previsto dalle vigenti norme di sicurezza elettrica. In caso di dubbio, richiedere un controllo accurato da parte di personale professionalmente qualificato.
- Collegare il prodotto alla rete di alimentazione/presa elettrica solo se la portata dell'impianto è adeguata alla sua potenza massima. In caso contrario rivolgersi subito a personale professionalmente qualificato.
- Per l'installazione occorre prevedere un interruttore onnipolare magnetotermico con distanza di apertura dei contatti uguale o superiore a mm 3.
- Se l'apparecchio viene montato all'esterno, è indispensabile provvedere ad una opportuna protezione contro gli agenti atmosferici.
- Temperatura di funzionamento da -30°C a +50°C.
- Non coprire e non ostruire le bocche di aspirazione e mandata dell'apparecchio.
- Usare sulle bocche di aspirazione e mandata dell'apparecchio solo gli accessori previsti.
- Il rientro dell'aria nel locale deve essere sempre e comunque garantito.
- Evitare accumuli di polvere sopra il motore, poiché causano difficoltà di raffreddamento. Una regolare manutenzione comporta un miglior funzionamento e garantisce le normali prestazioni dell'apparecchio. Seguire le indicazioni delle figure a pag. 50 per la manutenzione delle parti meccaniche.
- I dati elettrici della rete devono corrispondere a quelli riportati in targa A (fig.2).

Applicazioni tipiche

Fig. 3÷7;

N.B.

Qualora l'apparecchiatura venga montata ad una altezza inferiore a 2,5 metri dal pavimento, sono obbligatorie le protezioni supplementari delle parti in movimento con l'apposito telaio con rete antinfortunistica e persiana a gravità (fig. 5, 6).

Installazione

Fig 8÷17.

Schemi elettrici

Collegamento elettrico monofase (fig.12)

I modelli monofase sono dotati di limitatore a ripristino automatico incorporato nell'avvolgimento ad esclusione del modello 504 M che è dotato di protettore termico da collegare in serie ad un salvamotore magnetotermico.

Collegamento elettrico trifase (fig.13)

I modelli trifase sono dotati di protettore termico che deve essere collegato in serie ad un salvamotore magnetotermico.

Manutenzione / Pulizia

Fig 18÷22.

Informazione importante per lo smaltimento ambientalmente compatibile

IN ALCUNI PAESI DELL'UNIONE EUROPEA QUESTO PRODOTTO NON RICADE NEL CAMPO DI APPLICAZIONE DELLA LEGGE NAZIONALE DI RECEPIMENTO DELLA DIRETTIVA RAEE E QUINDI NON È IN ESSI VIGENTE ALCUN OBBLIGO DI RACCOLTA DIFFERENZIATA A FINE VITA.

Questo prodotto è conforme alla Direttiva EU2002/96/EC.

Il simbolo del bidone barrato riportato sull'apparecchio indica che il prodotto, alla fine della propria vita utile, dovendo essere trattato separatamente dai rifiuti domestici, deve essere conferito in un centro di raccolta differenziata per apparecchiature elettriche ed elettroniche oppure riconsegnato al rivenditore al momento dell'acquisto di una nuova apparecchiatura equivalente.



L'utente è responsabile del conferimento dell'apparecchio a fine vita alle appropriate strutture di raccolta, pena le sanzioni previste dalla vigente legislazione sui rifiuti.

L'adeguata raccolta differenziata per l'avvio successivo dell'apparecchio dismesso al riciclaggio, al trattamento e allo smaltimento ambientalmente compatibile contribuisce ad evitare possibili effetti negativi sull'ambiente e sulla salute e favorisce il riciclo dei materiali di cui è composto il prodotto.

Per informazioni più dettagliate inerenti i sistemi di raccolta disponibili, rivolgersi al servizio locale di smaltimento rifiuti o al negozio in cui è stato effettuato l'acquisto.

I produttori e gli importatori ottemperano alla loro responsabilità per il riciclaggio, il trattamento e lo smaltimento ambientalmente compatibile sia direttamente sia partecipando ad un sistema collettivo

Description and operation

The product you have purchased is a low pressure, industrial axial fan for extraction directly to the outside.

It is designed for use in applications where no load loss is to be overcome. It must not be used to extract dusty air or acid or corrosive fumes

Safety



Warning:
this symbol indicates that care must be taken to avoid injury to the user

- Do not use this appliance for functions other than those described in this booklet
- After removing the appliance from its packaging, ensure that it is complete and undamaged. If in doubt contact a professionally qualified electrician or Vortice. Do not leave packaging within the reach of children or infirm persons
- Certain fundamental rules must be observed when using any electrical appliance, including:
 - never touch electrical appliances with wet or damp hands;
 - never touch appliances while barefoot;
 - never allow children or infirm persons to operate appliances unattended.
- This appliance is not suitable for use by children or by individuals with reduced physical, sensorial or mental capacities, or by inexperienced or untrained individuals, unless they are supervised or instructed in its use by a person responsible for their safety. Children must always be supervised to ensure that they do not play with the appliance.
- Store the appliance out of the reach of children and differently able persons after deciding to disconnect it from the power supply and use it no more.
- Do not use the appliance where flammable vapours are present (spirit, insecticides, petrol, etc.) (fig.1).



Caution:
this symbol indicates that care must be taken to avoid damaging the appliance

- Do not make modifications of any kind to this appliance.
- Regularly inspect the appliance for visible defects. If any faults are found, do not operate the appliance; contact an authorised Vortice technical service centre immediately.
- If the appliance does not function correctly or develops a fault, contact an authorised Vortice Technical Service Centre immediately. Ensure that only genuine original Vortice spares are used for any repairs.
- Should the appliance be dropped or suffer a heavy blow, have it checked immediately by an authorised Vortice Technical Service Centre.
- This appliance must only be installed and serviced,

externally or internally, by professionally qualified personnel.

- Switch off the system's main switch:
 - a) if the appliance does not function correctly;
 - b) before cleaning the inside and outside of the appliance;
 - c) if you decide not to use the appliance for any length of time.
- The electrical system to which the appliance is connected must conform to applicable standards.
- Specifications for the power supply must correspond to those on the appliance's data plate.
- The circuit in which the appliance is installed must have an overload protection device calibrated to suit the nominal current shown on the appliance's data plate.
- This appliance must be connected to an efficient earthing system in compliance with applicable safety standards. If in doubt, ask a qualified electrician to check your system.
- The electrical power supply/socket to which the appliance is to be connected must be able to provide the maximum electrical power required by the appliance. If not, contact a professional electrician without delay.
- When installing the appliance, fit a multi-pole thermomagnetic cutout, with a contact gap of at least 3 mm.
- If the appliance is installed outdoors, ensure that adequate weather protection is provided.
- Operating temperature from -30°C to +50°C.
- Do not cover the appliance's intake and outlet grilles.
- Only use the specified accessories on the intake and outlet grilles.
- Ensure that the room has an adequate source of fresh air.
- Avoid letting dust build up on top of the motor, as this could result in cooling problems. Regular maintenance will result in improved operation and guarantee normal appliance performance. For the maintenance of mechanical parts, follow the instructions in the figures on page 50.
- Specifications for the power supply must correspond to the electrical data on data plate A (fig.2).

Typical application

Fig. 3÷7;

N.B.

If the appliance is installed at a height of less than 2.5 metres from the floor, it is obligatory to install protection for moving parts, in the form of a safety grille and gravity louvre (fig. 5, 6).

Installation

Fig. 8÷17;

Electrical Connections

Single-phase electrical connection (fig.12)

I modelli monofase sono dotati di limitatore a ripristino automatico incorporato nell'avvolgimento ad esclusione del modello 504 M che è dotato di protettore termico da collegare in serie ad un salvamotore magnetotermico.

Three-phase electrical connection (fig.13)

Three-phase models are fitted with thermal protection, which must be connected in series to a thermomagnetic motor overload cutout.

Maintenance / Cleaning

Fig. 18÷22.

Important information concerning the environmentally compatible disposal

IN CERTAIN EUROPEAN UNION COUNTRIES THIS PRODUCT DOES NOT FALL WITHIN THE REQUIREMENTS OF THE NATIONAL LAWS IMPLEMENTING DIRECTIVE WEEE, AND IN THESE COUNTRIES THE PRODUCT IS NOT SUBJECT TO SEPARATE DISPOSAL OPERATIONS AT THE END OF ITS WORKING LIFE.

This product conforms to EU Directive 2002/96/EC.

This appliance bears the symbol of the barred waste bin. This indicates that, at the end of its useful life, it must not be disposed of as domestic waste, but must be taken to a collection centre for waste electrical and electronic equipment, or returned to a retailer on purchase of a replacement.



It is the user's responsibility to dispose of this appliance through the appropriate channels at the end of its useful life. Failure to do so may incur the penalties established by laws governing waste disposal.

Proper differential collection, and the subsequent recycling, processing and environmentally compatible disposal of waste equipment avoids unnecessary damage to the environment and possible related health risks, and also promotes recycling of the materials used in the appliance.

For further information on waste collection and disposal, contact your local waste disposal service, or the shop from which you purchased the appliance.

Manufacturers and importers fulfil their responsibilities for recycling, processing and environmentally compatible disposal either directly or by participating in collective systems.

Description et mode d'emploi

L'appareil que vous venez d'acheter est un ventilateur axial industriel à basse pression pour extraction directe à l'extérieur. Ces appareils sont adaptés aux applications sans dépassement des pertes de charge et ne doivent pas être utilisés pour l'extraction d'air poussiéreux, acide ou corrosif.

Sécurité



Attention:
ce symbole indique la nécessité de prendre quelques précautions pour la sécurité de l'utilisateur

- Ne pas utiliser l'appareil pour un usage autre que celui décrit dans ce livret
- Contrôler l'intégrité de l'appareil après l'avoir sorti de son emballage : dans le doute, s'adresser immédiatement à une personne professionnellement qualifiée ou à un Service après-vente agréé Vortice. Placer les éléments de l'emballage hors de la portée des enfants ou des personnes inexpertes.
- L'utilisation de tout appareil électrique implique le respect de quelques règles fondamentales dont, entre autres :
 - ne pas toucher l'appareil avec des mains mouillées ou humides;
 - ne pas toucher l'appareil pieds nus;
 - interdire son utilisation aux enfants ou aux personnes inexpertes.
- Cet appareil n'est pas approprié à l'emploi de la part de personnes (y compris les enfants) avec des capacités physiques, sensorielles ou mentales réduites ou sans expérience ni connaissance, à moins qu'elles ne soient surveillées ou qu'elles n'aient été instruites au sujet de l'emploi de l'appareil par une personne responsable de leur sécurité. Les enfants doivent être surveillés pour s'assurer qu'ils ne jouent pas avec l'appareil.
- Ranger l'appareil hors de portée des enfants et des personnes inexpertes après l'avoir débranché du réseau électrique pour ne plus l'utiliser.
- Ne pas utiliser l'appareil en présence de substances ou de vapeurs inflammables telles que alcool, insecticides, essence, explosifs etc. (fig.1)
- En cas de disfonctionnement et/ou de panne, s'adresser immédiatement à un Service après-vente agréé Vortice et exiger l'emploi de pièces détachées d'origine pour toute réparation.
- Si l'appareil tombe ou reçoit des coups violents, le faire vérifier immédiatement par un Service après-vente agréé Vortice.
- L'installation et l'entretien intérieur-extérieur de l'appareil doivent être confiés à un technicien qualifié.
- Couper l'électricité par l'interrupteur général de l'installation dans les cas suivants :
 - a) anomalie pendant le fonctionnement
 - b) nettoyage intérieur-extérieur
 - c) l'appareil ne doit plus être utilisé pendant de courtes ou de longues périodes.
- L'installation électrique à laquelle l'appareil est branché doit être conforme aux normes en vigueur.
- Les caractéristiques du réseau électrique doivent correspondre à celles de la plaquette appliquée sur l'appareil.
- Pour installer l'appareil, prévoir dans le circuit un dispositif de protection contre les surcharges réglé sur le courant nominal indiqué sur la plaquette.
- L'appareil doit être relié à la terre, conformément aux normes de sécurité électrique en vigueur. En cas de doute, demander un contrôle approfondi à un technicien qualifié.
- Brancher l'appareil au réseau d'alimentation/à la prise électrique uniquement si la puissance de l'installation est adaptée à la puissance maximum de l'appareil. Dans le cas contraire, s'adresser immédiatement à un technicien qualifié.
- Pour réaliser l'installation, prévoir un interrupteur omnipolaire magnétothermique ayant une ouverture entre les contacts égale ou supérieure à 3 mm.
- Si l'appareil est monté à l'extérieur, prévoir une protection suffisante contre les agents atmosphériques.
- Température de fonctionnement - 30° C à + 50° C.
- Ne pas couvrir ni obstruer les bouches d'aspiration et de refoulement de l'appareil.
- N'utiliser que les accessoires spéciaux sur les bouches d'aspiration et de refoulement de l'appareil.
- Le retour de l'air dans la pièce doit être assuré en permanence.
- Éviter l'accumulation de poussière sur le moteur qui entraîne des difficultés de refroidissement. Un entretien régulier garantit un meilleur fonctionnement et permet de conserver les performances de l'appareil. Suivre les indications des figures de la page 50 pour l'entretien des pièces mécaniques
- Les données électriques du réseau doivent correspondre à celles inscrites sur la plaquette A (fig.2)



Avertissement:
ce symbole indique la nécessité de prendre quelques précautions pour la sécurité du produit

- Ne pas modifier l'appareil.
- Contrôler régulièrement l'intégrité de l'appareil. En cas de défaut, ne pas utiliser l'appareil et contacter immédiatement un Service après-vente agréé Vortice.

Applications typiques

Fig. 3÷7;

N.B.

Si l'appareil est installé à moins de 2,5 mètres du sol, une protection supplémentaire des pièces en mouvement est obligatoire : utiliser le châssis spécial avec grille de protection contre les accidents et persienne à gravité (fig. 5, 6) .

Installation

Fig. 8÷17.

Branchements électrique

Branchement électrique monophasé (fig.12)

Les modèles monophasés sont équipés d'un limiteur à réarmement automatique intégré au bobinage sauf le modèle 504 M qui possède une protection thermique branchée en série à un disjoncteur magnétothermique.

Branchement électrique triphasé (fig.13)

Les modèles triphasés possèdent une protection thermique branchée en série à un disjoncteur magnétothermique.

Entretien / nettoyage

Fig. 18÷22.

Information importante pour l'élimination compatible avec l'environnement

DANS CERTAINS PAYS DE L'UNION EUROPÉENNE, CE PRODUIT NE FAIT PAS PARTIE DU DOMAINE D'APPLICATION DE LA LOI NATIONALE D'ASSIMILATION DE LA DIRECTIVE DEEE ET PAR CONSÉQUENT, IL N'Y EXISTE AUCUNE OBLIGATION DE COLLECTE DIFFÉRENCIÉE À LA FIN DE SA DURÉE DE VIE.

Ce produit est conforme à la directive EU2002/96/EC.

Le symbole représentant une poubelle barrée présent sur l'appareil indique qu'à la fin de son cycle de vie, il devra être traité séparément des déchets domestiques. Il devra donc être confié à un centre de collecte sélective pour appareils électriques et électroniques ou rapporté au revendeur lors de l'achat d'un nouvel appareil.



L'utilisateur est responsable de la remise de l'appareil usagé aux structures de collecte compétentes sous peine des sanctions prévues par la législation sur l'élimination des déchets.

La collecte sélective réalisée avant le recyclage, le traitement et l'élimination compatible avec l'environnement de l'appareil usagé contribue à éviter les nuisances pour l'environnement et pour la santé et favorise le recyclage des matériaux qui composent le produit.

Pour de plus amples informations concernant les systèmes de collecte existants, adressez-vous au service local d'élimination des déchets ou au magasin qui vous a vendu l'appareil.

Les fabricants et les importateurs optent pour leur responsabilité en matière de recyclage, de traitement et d'élimination des déchets compatible avec l'environnement directement ou par l'intermédiaire d'un système collectif.

Beschreibung und Gebrauch

Das von Ihnen erworbene Gerät ist ein axialer Industrie-Niederdruck-Ventilator zur direkten Entlüftung. Diese Geräte sind geeignet für Anwendungen, die keine Druckverlustüberwindung benötigen. Die von diesem Gerät ventilierte Luft muss frei von Staub, Säuren und aggressiven Medien sein.

Sicherheit



Achtung:
dieses Symbol zeigt Vorsichtsmaßnahmen an um Schäden am Bediener zu vermeiden

- Dieses Gerät darf nur für den Verwendungszweck eingesetzt werden, der in der vorliegenden Anleitung angegeben ist.
- Untersuchen Sie das Gerät nach dem Auspacken auf Transportschäden oder andere Mängel: Verständigen Sie im Zweifelsfall sofort einen Fachmann oder einen Vortice-Vertragshändler. Entsorgen Sie die Verpackung und lassen Sie sie nicht in Reichweite von Kindern oder anderen Personen, die sich damit schaden könnten.
- Beim Gebrauch von Elektrogeräten jeder Art müssen stets einige Grundregeln beachtet werden, darunter im Einzelnen:
 - die Geräte niemals mit nassen oder feuchten Händen berühren;
 - die Geräte niemals barfuß berühren;
 - die Geräte dürfen nicht durch Kinder oder unzurechnungsfähige Personen benutzt werden.
- Dieses Gerät darf von Kindern oder Personen mit eingeschränkten körperlichen oder geistigen Fähigkeiten oder mangelnder Erfahrung bzw. Kenntnis nur unter der Aufsicht oder nach gründlicher Unterweisung und Überprüfung seitens einer für ihre Sicherheit verantwortlichen Person bedient werden. Kinder sind zu überwachen, damit sie nicht mit dem Gerät spielen.
- Wird das Gerät vom elektrischen Stromnetz getrennt und nicht mehr benutzt, muss es an einem Ort aufbewahrt werden, der für Kinder und nicht befähigte Personen unzugänglich ist.
- Das Gerät nicht in der Nähe entflammbarer Substanzen oder Dämpfe wie Alkohol, Insektizide, Benzin usw. verwenden.



Hinweis:
dieses Symbol zeigt Vorsichtsmaßnahmen an um Schäden am Gerät zu vermeiden

- Keine Änderungen am Gerät vornehmen.
- Das Gerät regelmäßig auf seinen einwandfreien Zustand überprüfen. Bei festgestellten Mängeln das Gerät nicht in Betrieb nehmen und sofort ein Vortice-Kundendienstzentrum kontaktieren.
- Bei Betriebsstörungen und/oder defektem Gerät sofort den Vortice-Vertragskundendienst aufsuchen und für eine eventuelle Reparatur die Verwendung

- von Vortice-Originalersatzteilen verlangen.
- Falls das Gerät herunterfällt oder heftigen Stößen ausgesetzt wird, muss es umgehend von einem Vortice-Kundendienstzentrum überprüft werden.
- Installation und Innen- sowie Außenreinigung des Gerätes dürfen nur von qualifiziertem Fachpersonal ausgeführt werden.
- Den Bedienschalter ausschalten, wenn:
 - a) eine Betriebsstörung festgestellt wird.
 - b) das Gerät innen und außen gereinigt werden muss;
 - c) das Gerät längere Zeit nicht benutzt wird.
- Die Elektroanlage, an die das Gerät angeschlossen wird, muss den geltenden Vorschriften entsprechen.
- Die elektrischen Daten der Netzversorgung müssen mit den Angaben auf dem Geräteschild übereinstimmen.
- Bei der Installation ist ein Überlastschutzgerät im Stromkreis vorzusehen, das auf die am Geräteschild angegebene Nennstromstärke ausgelegt ist.
- Für das Gerät ist eine Erdungsanlage erforderlich, die den geltenden Sicherheitsvorschriften für Elektroinstallationen entspricht. Lassen Sie die Anlage im Zweifelsfall von einem Fachmann überprüfen.
- Schließen Sie das Gerät nur an ein Stromnetz bzw. an eine Steckdose an, deren Stromfestigkeit auf die maximale Geräteleistung abgestimmt ist. Wenden Sie sich andernfalls umgehend an einen Elektrofachmann.
- Bei der Installation ist ein allpoliger thermisch-magnetischer Schutzschalter mit einer Kontaktöffnungsweite von mindestens 3 mm vorzusehen.
- Falls das Gerät außen angebracht wird, muss es unbedingt vor Witterungseinflüssen geschützt werden.
- Betriebstemperatur -30°C bis +50°C.
- Darauf achten, dass die Ansaug- und Ausblasöffnungen des Gerätes nicht verdeckt werden oder verstopfen.
- Für die Ansaug- und Ausblasöffnungen des Gerätes ausschließlich die vorgesehenen Zubehörteile verwenden.
- Die Luftzufuhr im belüfteten Raum muss jederzeit gewährleistet sein
- Staubablagerungen am Motor vermeiden, da diese die Kühlung erschweren. Regelmäßige Wartung fördert den einwandfreien Betrieb und garantiert die normale Leistung des Gerätes. Die Hinweise zur Wartung der mechanischen Komponenten auf den Abbildungen auf Seite 50 befolgen
- Die elektrischen Daten der Netzversorgung müssen den Angaben auf dem Typenschild A entsprechen (Abb. 2).

Typische Anwendungsarten

Abb. 3÷7.

ACHTUNG

Wird das Gerät in einer Höhe von weniger als 2,50 m montiert, so müssen bewegliche Teile durch die vorgesehenen Rahmen mit Schutznetz und Verschlussklappe abgedeckt werden (Abb. 5, 6).

Einstellung

Abb. 8÷17.

Elektrischen Anschluss

Einphasenanschluss (Abb.12)

Die einphasigen Modelle sind mit einem in die Wicklung eingebauten Begrenzer mit automatischer Rückstellung ausgestattet, mit Ausnahme des Modells 504 M, dessen Wärmeschutz mit einem thermisch-magnetischen Motorschutzschalter in Reihe geschaltet werden muss.

Dreiphasenanschluss (Abb.13)

Die dreiphasigen Modelle sind mit einem Wärmeschutz ausgestattet, der mit einem thermisch-magnetischen Motorschutzschalter in Reihe geschaltet werden muss.

Wartung / Reinigung

Abb. 18÷22.

Wichtige information für die umweltgerechte Entsorgung

IN EINIGEN EU-LÄNDERN GELTEN FÜR DIESES PRODUKT NICHT DIE VORGABEN DER EUROPÄISCHEN RICHTLINIE ÜBER ELEKTRO- UND ELEKTRONIK-ALTGERÄTE (WEEE-RICHTLINIE) UND DEMNACH BESTEHT IN DIESEN LÄNDERN AUCH KEINE PFLICHT FÜR DIE MÜLTRENNUNG BEI DER ENTSORGUNG DES GERÄTES.

Dieses Gerät entspricht der EG-Richtlinie 2002/96/EG.

Das Symbol mit der durchgestrichenen Abfalltonne am Gerät bedeutet, dass das Gerät nach seiner Aussonderung nicht im Haushaltsmüll entsorgt werden darf, sondern an einer Sammelstelle für Elektro- und Elektronikgeräte oder beim Kauf eines gleichwertigen Neugerätes beim Händler abzugeben ist.



beim Händler

Der Benutzer hat Sorge zu tragen, dass das Gerät nach seiner Aussonderung an einer geeigneten Sammelstelle abgegeben wird. Ein Nichtbeachten dieser Vorschrift ist gemäß der geltenden Abfallordnung strafbar.

Das geeignete Sortieren von Abfall und nachfolgende Recyceln des aussortierten Gerätes zur umweltverträglichen Entsorgung trägt zum Schutz von Umwelt und Gesundheit bei und dient der Wiederverwendung der recyclingfähigen Materialien, aus denen das Gerät besteht.

Für detailliertere Informationen bezüglich der verfügbaren Sammelsysteme wenden Sie sich an Ihre örtliche Behörde oder an den Händler, bei dem Sie das Gerät gekauft haben.

Die Hersteller und Importeure kommen ihrer Verpflichtung zum umweltfreundlichen Recycling, Verarbeiten und Entsorgen sowohl direkt als auch durch Teilnahme an einem Kollektivsystem nach.

Descripción y uso

El producto que usted ha comprado es un ventilador axial industrial de baja presión con extracción directa al exterior. Estos aparatos se utilizan en instalaciones en las que no es necesario superar pérdidas de carga. No deben utilizarse como extractores en ambientes polvorientos, ácidos o corrosivos.

Seguridad



Atención:
este símbolo indica precauciones que sirven para evitar daños al usuario

- No emplear este producto con fines distintos a los previstos por este manual
- Una vez extraído el producto de su embalaje, comprobar su integridad: en caso de duda, contactar inmediatamente con personal cualificado o con un revendedor autorizado de Vortice. No dejar el embalaje al alcance de niños o personas discapacitadas
- El empleo de todo tipo de aparato eléctrico comporta el cumplimiento de algunas reglas fundamentales, entre las que destacamos:
 - no debe ser tocado con manos mojadas o húmedas;
 - no debe ser tocado con pies descalzos;
 - no debe ser empleado por niños o personas discapacitadas
- Este aparato no es apto para ser utilizado por niños ni personas con discapacidad física, sensorial o psíquica, o que carezcan de la experiencia y los conocimientos necesarios, excepto cuando lo hagan bajo la supervisión de una persona responsable de su seguridad o que les haya instruido en el manejo.
- Cuando se decida quitar el aparato, apagar el interruptor y desconectarlo de la instalación eléctrica. Guardarlo lejos del alcance de niños o personas discapacitadas.
- No emplear el aparato en presencia de sustancias o vapores inflamables, como alcohol, insecticidas,



Advertencia:
este símbolo indica precauciones que sirven para evitar daños en el producto

- gasolina, etc. (fig.1).
- No aportar al aparato modificaciones de ningún tipo.
- Verificar periódicamente la integridad del aparato. En caso de imperfecciones, no utilizar el aparato y contactar de inmediato con un Centro de Asistencia Técnica autorizado por Vortice.
- En caso de defectos de funcionamiento y/o averías en el aparato, contactar de inmediato con un Centro de Asistencia Técnica autorizado por Vortice. Exigir el empleo de repuestos originales

Vortice para las reparaciones.

- Si el aparato se cae o recibe un golpe fuerte, contactar inmediatamente con un Centro de Asistencia Técnica autorizado por Vortice.
- La instalación y el mantenimiento interno y externo del aparato son tarea exclusiva de personal profesional cualificado.
- Apagar el interruptor general:
 - a) en caso de funcionamiento anómalo;
 - b) antes de la limpieza interna o externa;
 - c) cuando no se va a utilizar el aparato por períodos ya sea breves o largos.
- La instalación eléctrica a la que se ha de conectar el aparato debe ser conforme a las normas vigentes.
- Los datos eléctricos de la red deben coincidir con aquellos indicados en la placa de datos aplicada al aparato.
- El circuito donde se instale el aparato debe incluir un dispositivo de protección contra sobrecargas calibrado en función de la corriente nominal indicada en la placa.
- El aparato se ha de conectar a una toma de tierra eficiente según las normas de seguridad eléctrica. En caso de duda, ponerse en contacto con personal profesional cualificado para que controle la instalación.
- Conectar el aparato a la red de alimentación / toma eléctrica sólo si la capacidad de la instalación es adecuada para la potencia máxima. En caso contrario, contactar inmediatamente con personal profesional cualificado.
- Instalar un interruptor magnetotérmico omnipolar con una separación entre contactos de 3 o más mm.
- Si el aparato se monta en el exterior, es indispensable dotarlo de una protección adecuada contra los agentes atmosféricos.
- Temperatura de funcionamiento de -30°C a +50°C.
- No cubrir ni obstruir las bocas de entrada y salida del aparato.
- Acoplar en las bocas de aspiración y envío sólo los accesorios previstos.
- Es necesario garantizar una buena recirculación de aire dentro del local.
- Para obtener una correcta refrigeración, evitar que el polvo se acumule sobre el motor. El mantenimiento regular asegura un mejor funcionamiento y garantiza las prestaciones normales del aparato. Seguir las indicaciones de las figuras de la pág. 50 para el mantenimiento de las partes mecánicas.
- Los datos eléctricos de la red deben coincidir con los de la placa A (Fig.2).

Aplicaciones típicas

Fig. 3÷7;

N.B.

Si el aparato se ha de instalar a menos de 2,5 metros del suelo, las partes en movimiento deberán cubrirse con la red de protección y la persiana de gravedad (fig. 5, 6).

Instalación

Fig. 8÷17

Esquemas de conexión eléctrica

Conexión eléctrica monofásica (fig.12)

Los modelos monofásicos están dotados de limitador con restablecimiento automático incorporado en la bobina, salvo el modelo 504 M, que está dotado de un protector térmico que se debe conectar en serie a un dispositivo magnetotérmico de protección del motor.

Conexión eléctrica trifásica (fig.13)

Los modelos trifásicos están dotados de un protector térmico que se debe conectar en serie a un dispositivo magnetotérmico de protección del motor.

Mantenimiento / Limpieza

Fig. 18÷22

Información importante sobre eliminación respetuosa con el medio ambiente

EN ALGUNOS PAÍSES DE LA UNIÓN EUROPEA ESTE PRODUCTO NO ESTÁ INCLUIDO EN EL ÁMBITO DE APLICACIÓN DE LA LEY NACIONAL QUE TRASPONE LA DIRECTIVA RAEE Y, POR LO TANTO, NO EXISTE OBLIGACIÓN ALGUNA DE RECOGIDA SELECTIVA AL FINALIZAR SU VIDA ÚTIL.

Este producto cumple los requisitos de la Directiva EU2002/96/EC.

El símbolo del contenedor de basura tachado, que hay sobre el aparato, indica que no puede ser eliminado con los desechos domésticos al finalizar su vida útil. Se ha de llevar a un punto de recogida selectiva para aparatos eléctricos o electrónicos o entregar al proveedor durante la compra de un aparato equivalente.



El usuario deberá llevar el aparato a un punto de recogida selectiva para su eliminación, de lo contrario se aplicarán las sanciones previstas por las normas sobre eliminación de desechos.

La recogida selectiva para la reutilización, tratamiento y eliminación respetuosa con el medio ambiente del aparato ayuda a evitar los efectos sobre el medio ambiente y la salud y favorece el reciclaje de los materiales que componen el producto.

Para más información sobre los sistemas de eliminación disponibles, contactar con el servicio local de eliminación de desechos o con la tienda que vendió el aparato.

Los fabricantes y los importadores cumplen con su responsabilidad de recuperación, tratamiento y eliminación respetuosa con el medio ambiente directamente o participando a un sistema colectivo.

Descripción y uso

O aparelho que adquiriu é um ventilador axial industrial de baixa pressão para a extracção de ar directamente para o exterior. Estes aparelhos são adequados para aplicações que não requerem a superação das perdas de carga e não devem ser utilizados para a extracção de ar com pó, ácido ou corrosivo.

Seguridad



Atenção:
este símbolo indica as precauções a tomar para evitar danos ao utilizador

- Não use este produto para uma função diferente da que é especificada no presente manual de instruções.
- Após retirar o produto da embalagem, certifique-se da sua integridade; em caso de dúvida, contacte imediatamente um técnico qualificado ou um revendedor autorizado Vortice. Não deixar que partes da embalagem fiquem ao alcance de crianças ou pessoas inaptas.
- A utilização de qualquer aparelho eléctrico obriga ao cumprimento de determinadas regras fundamentais, entre as quais:
 - não deve ser tocado com as mãos molhadas ou húmidas;
 - não deve ser tocado descalço;
 - as crianças não devem ser autorizadas a tocar ou brincar com o aparelho; d) controlar as pessoas inaptas durante a utilização do aparelho.
- Controlar as pessoas inaptas durante a utilização do aparelho;
- Quando decidir retirar a ficha da tomada e deixar de utilizar o aparelho, arrume-o fora do alcance das crianças e de pessoas inaptas;
- Não utilize o aparelho na presença de substâncias ou vapores inflamáveis, tais como álcool, insecticidas, gasolina, etc. (fig.1).



Advertência:
este símbolo indica as precauções a tomar para evitar danos ao produto

- Não efectuar quaisquer modificações ao produto.
- Verificar periodicamente a integridade do aparelho. Em caso de defeitos, não utilizar o aparelho e contactar imediatamente um Centro de Assistência Técnica Vortice autorizado.
- Em caso de mau funcionamento e/ou avaria do aparelho, contactar imediatamente um Centro de Assistência Técnica Vortice autorizado e exigir, em caso de eventual reparação, o uso de peças sobresselentes originais Vortice.
- Se o produto cair ou for sujeito a fortes golpes, levá-lo imediatamente a um Centro de Assistência Técnica Vortice autorizado.

- A instalação do aparelho e a sua manutenção interna e externa devem ser efectuadas por pessoal profissionalmente qualificado.
- Desligar o interruptor geral do sistema ao:
 - a) detectar uma anomalia no funcionamento;
 - b) decidir efectuar uma manutenção de limpeza interna/externa;
 - c) decidir não utilizar o aparelho durante um período curto ou longo.
- O sistema eléctrico a que o aparelho está ligado deve estar em conformidade com as normas em vigor.
- Os dados eléctricos da rede devem corresponder aos indicados na respectiva chapa de dados do aparelho.
- O aparelho deve ser instalado com um circuito de protecção contra a sobrecarga, calibrado em função da corrente nominal indicada na chapa.
- O aparelho necessita de uma instalação de ligação à terra, tal como previsto nas normas de segurança eléctrica em vigor. Em caso de dúvidas, solicitar uma verificação rigorosa por parte de pessoal devidamente qualificado.
- Ligar o produto à rede de alimentação/tomada eléctrica apenas se a capacidade da instalação for adequada à respectiva potência máxima. Caso contrário, contactar imediatamente pessoal profissionalmente qualificado.
- Para efectuar a instalação, instalar um interruptor omnipolar magnetotérmico com uma distância de abertura dos contactos igual ou superior a 3 mm.
- Se o aparelho for instalado externamente ao local, é indispensável instalar uma protecção adequada contra os agentes atmosféricos.
- Temperatura de funcionamento de -30°C a +50°C.
- Não cobrir nem obstruir as grelhas de aspiração e descarga do aparelho.
- Usar nas aberturas de aspiração e saída do aparelho apenas os acessórios previstos.
- A reentrada de ar no local deve ser sempre garantida.
- Evitar deixar acumular pó em cima do motor, uma vez que isso provoca dificuldades de refrigeração. Uma manutenção regular permite um melhor funcionamento e garante o desempenho normal do aparelho. Seguir as indicações das imagens na pág. 50 para a manutenção das partes mecânicas
- Os dados eléctricos da rede devem corresponder aos indicados na placa A (fig.2).

Aplicações típicas

Fig.3÷7.

N.B.

Se o aparelho for instalado a uma altura inferior a 2,5 metros do solo, é obrigatória a instalação das protecções suplementares das partes em movimento com o quadro com rede de segurança e persiana de gravidade (fig. 5, 6).

Instalação

Fig. 8÷17.

Esquemas eléctricos

Ligação eléctrica monofase (Fig.12)

Os modelos monofase possuem limitador de reinicialização automática incorporado, salvo o modelo 504 M que possui protector térmico a ligar de série a um interruptor magnetotérmico.

Ligação eléctrica trifásica (Fig.13)

Os modelos trifásicos possuem protector térmico que deve ser ligado de série a um interruptor magnetotérmico.

Manutenção/limpeza

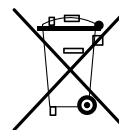
Fig.18÷22..

Informações importantes sobre a eliminação compatível com o ambiente

NALGUNS PAÍSES DA UNIÃO EUROPEIA ESTE PRODUTO NÃO RECAI NO CAMPO DE APLICAÇÃO DA LEI NACIONAL DE TRANSPOSIÇÃO DA DIRECTIVA REEE, PELO QUE NÃO VIGORA NELES QUALQUER OBRIGAÇÃO DE RECOLHA SELECTIVA NO FIM DE VIDA.

Este produto está em conformidade com a Directiva EU 2002/96/EC.

O símbolo do caixote com uma barra existente no aparelho indica que o produto, no fim da sua própria vida útil, deve ser tratado separadamente dos resíduos domésticos, devendo ser enviado para um centro de recolha selectiva para aparelhos eléctricos



ou electrónicos ou então, devolvido ao revendedor aquando da compra de um novo aparelho equivalente.

O utilizador é responsável pelo envio do aparelho para as estruturas de recolha adequadas, sob pena das sanções previstas na lei em vigor sobre os resíduos.

A recolha selectiva adequada para o envio sucessivo do aparelho eliminado para a reciclagem, para o tratamento e para a eliminação compatível com o ambiente, contribui para evitar possíveis efeitos negativos no ambiente e na saúde, favorecendo a reciclagem dos materiais que compõem o produto.

Para informações mais pormenorizadas sobre os sistemas de recolha disponíveis, dirija-se ao serviço local de eliminação de resíduos, ou à loja onde foi efectuada a aquisição.

Os fabricantes e importadores serão então responsáveis pela reciclagem, tratamento e eliminação compatível com o ambiente, seja directamente seja participando num sistema colectivo.

Beschrijving en gebruik

Het door u aangeschafte product is een industriële axiale ventilator op lage druk voor de afvoer van de lucht naar buiten. Deze apparaten zijn geschikt voor toepassingen die de overschrijding van belastingverliezen niet vereisen en die niet gebruikt hoeven worden voor de afvoer van stoffige, zure of corrosieve lucht.

Veiligheid



Let Op:
dit symbool markeert voorzorgsmaatregelen om schade aan de gebruiker zu voorkomen

- Gebruik dit product niet voor andere doeleinden dan de in deze handleiding aangegeven toepassingen.
- Controleer, na het verpakkingsmateriaal te hebben verwijderd, of het apparaat onbeschadigd is; wend u in geval van twijfel onmiddellijk tot een erkende Vortice Dealer. Houd het verpakkingsmateriaal buiten het bereik van kinderen of verstandelijk gehandicapten.
- Bij het gebruik van alle elektrische apparaten moeten een aantal basisregels in acht genomen worden, waaronder:
 - raak het apparaat niet met natte of vochtige handen aan;
 - raak het apparaat nooit aan als u op blote voeten loopt;
 - laat kinderen of mensen met een verstandelijke beperking het apparaat niet zonder toezicht gebruiken.
- Dit apparaat is niet geschikt voor gebruik door personen (met inbegrip van kinderen) met beperkte lichamelijke, sensorische of verstandelijke vermogens, of zonder ervaring en kennis, tenzij zij onder toezicht staan of instructies hebben ontvangen van een voor hun veiligheid verantwoordelijke persoon over het gebruik van dit apparaat. Kinderen moeten altijd in de gaten worden gehouden om er zeker van te zijn dat zij niet met het apparaat gaan spelen.
- Berg het apparaat op buiten bereik van kinderen en verstandelijk gehandicapten, wanneer u besluit om het apparaat niet meer te gebruiken, trek de stekker uit het stopcontact.
- Gebruik het apparaat niet in aanwezigheid van ontvlambare stoffen of dampen, zoals alcohol, insecticiden, benzine, enz. (Fig.1).



Waarschuwing:
dit symbool markeert voorzorgsmaatregelen om schade aan de product zu voorkomen

- Breng geen veranderingen, van welke aard ook, aan het product aan.
- Controleer regelmatig of het apparaat nog intact is. Ingeval van een defect, het apparaat niet gebruiken

en onmiddellijk contact opnemen met een erkende Vortice Dealer.

- Neem in geval van een gebrekkige werking en/of defect onmiddellijk contact op met een erkende Vortice dealer en vraag altijd om gebruik van originele Vortice onderdelen in geval van reparatie.
- Als het apparaat valt of een harde klap krijgt, laat het dan controleren bij een erkende Vortice dealer.
- De installatie en het onderhoud van de binnen- en buitenkant van het apparaat mag uitsluitend worden uitgevoerd door een gekwalificeerd vakman.
- Zet de hoofdschakelaar van de installatie uit als u:
 - a) een storing in de werking vaststelt;
 - b) de buiten- of binnenkant van het apparaat schoon wilt maken;
 - c) besluit het apparaat gedurende korte of langere periodes niet te gebruiken.
- Het elektriciteitsnet waarop het apparaat wordt aangesloten, moet voldoen aan de geldende regelgeving.
- De elektrische gegevens van het lichtnet moeten overeenkomen met die van het merkplaatje dat op het apparaat is aangebracht.
- Het apparaat moet geïnstalleerd worden door in het circuit te zorgen voor een beveiligingsvoorziening tegen overbelasting die ingesteld is op basis van de nominale stroom die aangegeven is op het plaatje.
- Het apparaat moet geaard worden, conform de geldende wettelijke veiligheidsvoorschriften. Vraag in geval van twijfel om controle door een vakman.
- Sluit het product alleen aan op een elektriciteitsnetwerk/stopcontact als de installatie/het stopcontact geschikt is voor zijn maximumvermogen. Is dat niet het geval, raadpleeg dan meteen een gekwalificeerd vakman.
- Bij de installatie dient u gebruik te maken van een meerpolige thermische schakelaar met een afstand tussen de contactpunten van minstens 3 mm.
- Als het apparaat buiten geïnstalleerd wordt is het absoluut noodzakelijk voor een geschikte bescherming tegen weersinvloeden te zorgen.
- Bedrijfstemperatuur van -30°C tot +50°C.
- Zorg dat de roosters van de luchtaan- en afvoer van het apparaat niet worden bedekt of geblokkeerd.
- Gebruik op de luchtaan- en afvoeropeningen van het apparaat uitsluitend de hiervoor bedoelde accessoires.
- De terugkeer van de lucht in de ruimte moet altijd en in ieder geval gegarandeerd zijn.
- Voorkom stofophopingen bovenop de motor, want deze veroorzaken moeilijkheden voor de koeling. Een regelmatig onderhoud zorgt voor een betere werking en garandeert de normale prestaties van het apparaat. Volg de aanwijzingen van de afbeeldingen op pag. 50 op voor het onderhoud van de mechanische onderdelen
- De elektrische gegevens van het lichtnet moeten overeenkomen met die van het merkplaatje A (Fig.2).

Karakteristieke toepassingen

Fig. 3÷7;

NB.

Als het apparaat gemonteerd wordt op een hoogte lager dan 2,5 meter vanaf de vloer, dan zijn de aanvullende beschermingen van de bewegende onderdelen met het speciale frame met gaas ter bescherming tegen ongevallen en zelfsluitend luikje verplicht (fig. 5, 6)

Installatie

Fig. 8÷17.

Schakelschema's

Monofase elektrische aansluiting (Fig.12)

De monofase modellen zijn voorzien van een begrenzer met automatisch herstel ingebouwd in de behuizing, met uitzondering van model 504 M dat uitgerust is met een thermische beveiliging die serieel moet worden aangesloten op een installatieautomaat voor motorbeveiliging.

Driefase elektrische aansluiting (Fig.13)

De driefase modellen zijn voorzien van een thermische beveiliging die serieel aangesloten moet worden op een installatieautomaat voor motorbeveiliging.

Onderhoud / reiniging

Fig. 18÷22.

Belangrijke informatie over milieuvriendelijke afvalverwerking

IN ENKELE LANDEN VAN DE EUROPESE UNIE VALT DIT PRODUCT NIET ONDER HET TOEPASSINGSGBIED VAN DE NATIONALE WETGEVING VOOR ERKENNING VAN DE AEEA-RICHTLIJN EN DERHALVE BESTAAT ER GEEN ENKELE VERPLICHTING VOOR GESCHIEDEN INZAMELING AAN HET EINDE VAN DE LEVENSDUUR VAN DIT PRODUCT.

Dit apparaat is conform de EU Richtlijn 2002/96/EG.

Het symbool op het apparaat met de afvalbak met een kruis erdoor geeft aan dat het apparaat, aan het einde van de levensduur, niet bij het huisvuil gezet mag worden maar ingeleverd moet worden bij een centrum voor gescheiden afvalinzameling voor elektrische en elektronische apparaten of teruggegeven moet worden aan de winkel op het moment van de aanschaf van een gelijkwaardig nieuw apparaat.



De gebruiker is verantwoordelijk voor het inleveren van het apparaat bij een daarvoor geschikt inzamelingspunt, op straffe van sancties op basis van de heersende wetgeving inzake afvalverwerking.

De adequate gescheiden inzameling ten einde het ingeleverde apparaat te kunnen recyclen, behandelen en milieuvriendelijk tot afval te kunnen verwerken draagt bij aan het voorkomen van mogelijk negatieve invloeden op het milieu en de gezondheid en bevordert de recycling van materialen waaruit het apparaat is samengesteld.

Voor nadere informatie over de beschikbare afvalverwerkingssystemen kunt u contact opnemen met de plaatselijke afvalverwerkingsdienst, of bij de winkel waar u het apparaat heeft aangeschaft.

De fabrikanten en importeurs zijn verantwoordelijk voor de recycling, de behandeling en de milieuvriendelijke afvalverwerking zowel direct als door deelname aan een collectief systeem.

Beskrivning och användning

Produkten som du förvärvat är en industriell axialfläkt med lågt tryck för ett direkt utvändigt utsläpp. Dessa apparater är lämpliga för applikationer som inte kräver överskridande av tryckfall och får inte användas för utsläpp av dammig, sur eller frätande luft.

Säkerhet



Varning:
denna Symbol anger att försiktighet krävs
för att förhindra personskador

- Använd aldrig apparaten för annat bruk än det som anges i detta häfte.
- Ta ur apparaten ur emballaget och kontrollera att den är i fullgott skick. Vid tveksamhet; kontakta genast en behörig fackman eller en serviceverkstad som auktoriserats av Vortice. Lämna aldrig delar av emballaget inom räckhåll för barn eller annan oförmögen person.
- Vid användning av elektriska apparater måste vissa grundläggande regler följas, bland annat:
 - vidrör inte apparaten med våta eller fuktiga händer;
 - vidrör inte apparaten om du är barfota;
 - låt inte barn eller annan oförmögen person använda apparaten utan övervakning.
- Denna apparat får inte användas av personer (inklusive barn) med nedsatta fysiska, sensoriska eller mentala förmågor, eller av personer utan erfarenhet och kunskap, om inte de är övervakade eller instruerade om användningen av apparaten av personer ansvariga för deras säkerhet. Barn ska övervakas för att garantera att de inte leker med apparaten.
- Placera apparaten på en plats som är oåtkomlig för barn och oförmögen person, då du har beslutat dig för att skilja den från elnätet och inte använda den längre.
- Använd inte apparaten i närvaro av brandfarliga ämnen eller ångor som t.ex. sprit, insektsmedel, bensin etc. (fig.1)



Observera:
denna Symbol anger att försiktighet krävs
för att förhindra skador på produkten

- Utför inte någon typ av ändringar på produkten.
- Verifiera regelbundet att apparaten är i fullgott skick. Om något fel upptäcks, får apparaten inte användas. Kontakta genast auktoriserad Vortice-service.
- Om apparaten inte fungerar som den ska eller går sönder, kontakta omgående auktoriserad Vortice-service och begär att originalreservdelar från Vortice används om det blir aktuellt med en reparation.
- Om apparaten tappas i golvet eller tar emot hårda stöt, ska den genast kontrolleras av auktoriserad

Vortice-service.

- Installationen och det invändiga och utvändiga underhållet av apparaten ska utföras av kvalificerad yrkespersonal.
- Stäng av huvudströmbrytaren på anläggningen när:
 - a) en driftsstörning konstateras;
 - b) i samband med underhåll, när apparatens insida och utsida skall rengöras;
 - c) om apparaten inte ska användas under en kortare eller längre period.
- Det elektriska system till vilket produkten är ansluten ska överensstämma med gällande bestämmelser.
- Elnätets elektriska data ska överensstämma med de data som är angivna på apparatens märkskylt.
- När apparaten ska installeras ska kretsen försees med en skyddsanordning mot överlast, dimensionerad i förhållande till den nominella strömmen som är angiven på märkskylten.
- Apparaten kräver en jordad anläggning enligt gällande elsäkerhetsbestämmelser. I tveksamma fall, begär en noggrann kontroll av en kvalificerad yrkesman.
- Anslut endast apparaten till elnät/vägguttag om elanläggningens kapacitet täcker behovet för produktens maximala effekt. Om så inte är fallet, kontakta omgående en behörig fackman.
- För installationen krävs en allpolig termomagnetisk strömbrytare med ett kontaktavstånd på minst 3 mm.
- Om apparaten installeras utomhus, är det absolut nödvändigt att förse den med ett lämpligt skydd mot väder och vind.
- Drifttemperatur från -30 °C till +50 °C
- Täck inte över eller täpp för apparatens insugnings- och utblåsningsöppningar.
- Använd enbart härför avsedda tillbehör på apparatens insugnings- och utblåsningsöppningar.
- Returluften i lokalen måste alltid säkerställas.
- Undvik ansamlingar av damm över motorn, eftersom det hindrar avkylningen. Regelbundet underhåll medför en bättre funktion och garanterar apparatens normala prestanda. Följ anvisningarna på figuren på sidan 50 för underhåll av de mekaniska delarna
- Elnätets elektriska data skall motsvara de data som återges på apparatens märkskylt A (fig.2).

Typiska tillämpningar

Figg. 3÷7;

OBS.

Om apparaten installeras på en lägre höjd än 2,5 meter från golvet, är det obligatoriskt att montera extra skydd i form av härför avsedd ram med skyddsnät och tyngdgaller framför delar i rörelse (fig. 5, 6).

Installation

Figg 8÷17

Kopplingschema

Elkoppling enfas (fig.12)

Efnasmodeller är utrustade med inbyggd automatsäkring, förutom modellen 504 M som är utrustad med ett termoskydd som skall seriekopplas till en värmestyrd krets brytare.

Elkoppling trefas (fig.13)

Trefasmodeller är utrustade med termoskydd som skall seriekopplas till en värmestyrd krets brytare.

Underhåll/rengöring

Figg. 18÷22.

Viktig information om miljövänlig kassering

I VISSA LÄNDER I EUROPAUNIONEN FALLER INTE DENNA PRODUKT UNDER DEN NATIONELLA LAGSTIFTNINGEN SOM INTEGRERAR DIREKTIVET OM AVFALL SOM UTGÖRS AV ELLER INNEHÅLLER ELEKTRISKA ELLER ELEKTRONISKA PRODUKTER. SÅLUNDA FINNS DET INTE I DESSA LÄNDER NÅGOT KRAV PÅ SEPARAT INSAMLING VAD GÄLLER DENNA PRODUKT.

Denna produkt överensstämmer med direktivet EU2002/96/EC.

Soptunnesymbolen på produkten anger att produkten efter att har uttjänats, inte får hanteras som hushållsavfall. Den skall istället lämnas in på uppsamlingsplats för återvinning av el- och elektronikkomponenter eller återlämnas till återförsäljaren vid köp av en likvärdig produkt.



Användaren är ansvarig för inlämningen av uttjänt apparat till lämplig uppsamlingsplats, och är underkastad de påföljder som föreskrivs i gällande lagstiftning om avfall.

Den lämpliga separata insamlingen för efterföljande återvinning av avyttrad produkt, vid behandling och miljövänligt bortskaffande bidrar till att undvika eventuella negativa miljö- och hälsoeffekter och främjar återvinningen av material som ingår i produkten.

För ytterligare upplysningar om återvinning bör du kontakta lokala myndigheter eller sophämtningstjänst, alternativt affären där du köpte varan.

Tillverkare och importörer tar sitt ansvar för återvinning, behandling och miljövänligt bortskaffande antingen direkt eller genom att delta i ett kollektivt system.

Opis i zastosowanie

Urządzenie, które Państwo zakupili, to przemysłowy, niskociśnieniowy wentylator osiowy służący do wyciągu powietrza bezpośrednio na zewnątrz. Urządzenia dostosowane są do zastosowań nie wymagających pokonywania strat ciśnienia i nie należy ich używać do wyciągu powietrza zapyłonego, kwaśnego lub korozyjnego.

Bezpieczeństwo



Uwagi:

niniejszy symbol wskazuje, że należy zastosować środki ostrożności, aby zapobiec powstaniu szkód w odniesieniu do użytkownika

- Produkt należy używać jedynie do celów opisanych w niniejszej instrukcji obsługi.
- Po rozpakowaniu urządzenia, sprawdzić, czy nie jest uszkodzone; W razie wątpliwości, zwrócić się natychmiast do autoryzowanego serwisu technicznego firmy Vortice. Nie należy pozostawiać części opakowania w zasięgu dzieci lub osób niepełnosprawnych.
- W trakcie używania wszystkich urządzeń elektrycznych należy przestrzegać kilku podstawowych zasad takich, jak:
 - nie dotykać urządzenia wilgotnymi lub świeżo umyętymi rękami;
 - nie dotykać urządzenia będąc boso;
 - nie zezwalać, aby urządzenie obsługiwały bez nadzoru dzieci lub osoby niepełnosprawne.
- Niniejsze urządzenie nie powinno być obsługiwane przez osoby (w tym dzieci) o ograniczonych zdolnościach fizycznych, sensorycznych lub umysłowych, ani przez osoby niedoświadczone lub nieposiadające wystarczającej wiedzy, chyba że obsługują one urządzenie pod nadzorem lub po przeszkoleniu na temat prawidłowej obsługi przez osobę odpowiedzialną za ich bezpieczeństwo. Należy pilnować, aby dzieci nie bawiły się urządzeniem.
- Odłożyć urządzenie z dala od dzieci oraz osób nie w pełni sprawnych, w momencie, gdy zdecyduje się o jego odłączeniu od zasilania oraz o zaprzestaniu użycia.
- Nie używać urządzenia w obecności substancji lub oparów łatwopalnych, np. alkoholu, środków owadobójczych, benzyny, itp. (Rys.1).



Ostrzeżenia:

niniejszy symbol wskazuje, że należy zastosować środki ostrożności, aby zapobiec powstaniu szkód w odniesieniu do produktu

- Nie wolno w żaden sposób modyfikować urządzenia.
- Okresowo sprawdzać, czy urządzenie nie jest uszkodzone. W razie wykrycia nieprawidłowości, zaprzestać użytkowania urządzenia i bezzwłocznie skontaktować się z autoryzowanym centrum serwisowym Vortice.
- W razie wadliwego działania oraz/lub usterek urządzenia należy bezzwłocznie zwrócić się do

autoryzowanego centrum serwisowego firmy Vortice i nalegać, w przypadku ewentualnej naprawy, na użycie oryginalnych części zamiennych Vortice.

- W razie upadku lub silnego uderzenia urządzenia należy bezzwłocznie zlecić kontrolę u autoryzowanego sprzedawcy Vortice.
- Instalację i konserwację wewnętrzną - zewnętrzną urządzenia należy zlecić wykwalifikowanemu technikowi.
- Wyłączyć wyłącznik główny instalacji, gdy:
 - a) wystąpi nieprawidłowe funkcjonowanie;
 - b) należy wykonać zabieg konserwacyjno-czyszczący wewnętrznych - zewnętrznych części urządzenia;
 - c) podjęta zostanie decyzja o zaprzestaniu użycia urządzenia na krótszy lub dłuższy okres.
- Instalacja elektryczna, do której będzie podłączone urządzenie, musi spełniać wymagania obowiązujących norm.
- Dane elektryczne sieci powinny odpowiadać danym na tabliczce znamionowej znajdującej się na urządzeniu.
- Instalacja urządzenia wymaga zamontowania w obwodzie zabezpieczenia przed przeciążeniami skalibrowanego zależnie od prądu znamionowego podanego na tabliczce.
- Urządzenie wymaga instalacji z uziemieniem, tak jak to przewidują odpowiednie obowiązujące normy bezpieczeństwa elektrycznego. W razie wątpliwości, zwrócić się z prośbą o sprawdzenie uziemienia przez wykwalifikowanego technika.
- Podłączyć urządzenie do sieci zasilającej / gniazda elektrycznego jedynie, jeśli moc instalacji jest odpowiednia do mocy maksymalnej urządzenia. W innym przypadku zwrócić się do wykwalifikowanego technika.
- W instalacji należy przewiedzieć wielobiegunowy, magneto-termiczny wyłącznik nadmiarowo-prądowy o rozwarciu styków równym lub większym niż 3 mm.
- W przypadku montażu urządzenia na zewnątrz konieczne jest zapewnienie odpowiedniej ochrony przed szkodliwym działaniem warunków atmosferycznych.
- Temperatura robocza od -30°C do +50°C.
- Nie wolno przykrywać ani zasłaniać otworów zasysania oraz odprowadzania w urządzeniu.
- Na otwory zasysania oraz odprowadzania powietrza z urządzenia można zakładać wyłącznie przewidziane do tego akcesoria.
- Należy zawsze zapewnić powrót powietrza do pomieszczenia.
- Nie dopuszczać do zbierania się pyłu na silniku, ponieważ utrudnia to chłodzenie. Regularna konserwacja poprawia działanie i gwarantuje uzyskiwanie normalnych osiągnięć urządzenia. Podczas konserwacji części mechanicznych postępować zgodnie ze wskazówkami na rysunkach na str. 50.
- Dane elektryczne sieci powinny odpowiadać danym podanym na tabliczce znamionowej A (rys.2).

Typowe zastosowania

Rys. 3÷7;

UWAGA

Jeśli urządzenie montowane jest na wysokości poniżej 2,5 metra od posadzki, obowiązkowe są dodatkowe zabezpieczenia części ruchomych w postaci odpowiedniej ramy z siatką i żaluzją grawitacyjną (rys. 5, 6).

Instalowanie

Rys. 8÷17.

Schematy elektryczne

Podłączenie elektryczne jednofazowe (Rys. 12)

Modele jednofazowe są wyposażone w automatycznie resetowany ogranicznik wbudowany w uzwojenie, za wyjątkiem modelu 504 M, który jest wyposażony w ochronnik termiczny podłączany szeregowo do wyłącznika nadmiarowo-prądowego silnika.

Podłączenie elektryczne trójfazowe (Rys. 13)

Modele trójfazowe są wyposażone w ochronnik termiczny podłączany szeregowo do wyłącznika nadmiarowo-prądowego silnika.

Konserwacja/Czyszczenie

Rys. 18÷22.

Ważne informacje dotyczące eko-kompatybilnego usuwania odpadów

W NIEKTÓRYCH KRAJACH UNII EUROPEJSKIEJ, NINIEJSZY PRODUKT NIE WCHODZI W ZAKRES OBJĘTY POSTANOWIENIAMI USTAWODAWSTWA KRAJOWEGO WPROWADZAJĄCEGO DYREKTYWĘ WEEE I, W ZWIĄZKU Z TYM, NIE PODLEGA OBOWIĄZKOWI ZBIÓRKI SELEKTYWNEJ PO ZAKOŃCZENIU CYKLU ŻYCIA.

Niniejszy produkt jest zgodny z Dyrektywą 2002/96/WE.

Symbol skreślonego kosza umieszczony na urządzeniu oznacza, że po zakończeniu eksploatacji produktu, należy go zutylizować oddzielnie od śmieci domowych. Powinien on zostać oddany do specjalistycznego punktu skupu odpadów zajmującego się urządzeniami elektrycznymi i elektronicznymi lub oddany do sprzedawcy podczas nabywania nowego, ekwiwalentnego urządzenia.



Użytkownik jest odpowiedzialny za oddanie urządzenia po zakończeniu jego eksploatacji do odpowiedniego punktu skupu pod rygorem kar przewidzianych w przepisach prawa dotyczących utylizacji odpadów.

Właściwa segregacja odpadów polegająca na prawidłowym demontażu oraz recyklingu urządzenia, przerobieniu go na surowce wtórne lub utylizacji w sposób przyjazny dla środowiska pozwala na uniknięcie ewentualnych negatywnych skutków w środowisku oraz na zdrowiu, a także sprzyja ponownemu wykorzystaniu surowców, z których urządzenie zostało zbudowane.

W celu uzyskania szczegółowych informacji dotyczących segregowania odpadów, należy zwrócić się do lokalnego zakładu utylizacji odpadów lub do sprzedawcy, u którego urządzenie zostało nabyte.

Producenci oraz importerzy przestrzegają nałożonych na nich obowiązków w zakresie recyklingu, utylizacji oraz usuwania odpadów w sposób przyjazny dla środowiska zarówno bezpośrednio jak i poprzez uczestnictwo w ogólnym systemie.

A termék leírása és alkalmazása

Az Ön által vásárolt termék alacsony nyomású ipari tengelyes ventilátor a levegő közvetlen kültérbe történő kijuttatásával. Ezek a berendezések olyan alkalmazásoknál használandók, amelyek nem igénylik a töltésvesztésig túllépését, valamint porral, savas vagy korróziós anyaggal telített levegő kivonását.

Biztonság



Figyelem:

ez a szimbólum azt jelenti, hogy gondoskodni kell az alábbiakról: a felhasználó sérülésének elkerülését szolgáló óvintézkedések

- A terméket ne használja a jelen utasításban megjelöltől eltérő célra.
- A csomagolóanyag eltávolítása után győződjön meg a berendezés épségéről: kétség esetén forduljon azonnal egy hivatalos Vortice Vevőszolgálathoz. A csomagolóanyagot ne hagyja gyermekek vagy megváltozott képességű személyek számára elérhető helyen.
- Bármilyen elektromos berendezés használata néhány alapvető szabály betartásával kell, hogy történjen, mint például az alábbiak:
 - ne érintse meg vizes vagy nedves kézzel
 - ne érjen hozzá, ha vizes a lába;
 - ne engedje meg, hogy felügyelet nélküli gyermekek vagy megváltozott képességű személyek használják.
- A jelen készüléket nem használhatják csökkent fizikai, érzékszervi vagy mentális képességű személyek (beleértve a gyermekeket is), illetve olyan személyek, akiknek nem áll rendelkezésére a használathoz szükséges tapasztalat és ismeret, kivéve ha a biztonságukért felelős személy őket felügyeli vagy előzetesen betanítja. Gondoskodni kell a gyermekek felügyeletéről annak biztosítására, hogy ne játsszanak a készülékkel.
- Ha a berendezést leválasztja az elektromos hálózatról, és többet nem használja, vigye gyermekektől és megváltozott képességű személyektől távoli helyre.
- Ne használjuk a berendezést gyúlékony anyagok vagy pára - pl. alkohol, rovarirtók, benzin stb. - jelenlétében. (ábrák 1)



Figyelmeztetés:

ez a szimbólum azt jelenti, hogy gondoskodni kell az alábbiakról: a termék sérülésének elkerülését szolgáló óvintézkedések

- Semmilyen módosítást ne hajtson végre a terméken.
- Rendszeresen ellenőrizze a berendezés épségét. Sérülés észlelése esetén ne használja a berendezést, és azonnal értesítsen egy hivatalos Vortice Vevőszolgálatot.

- Rendellenes működés és/vagy hiba esetén azonnal egy hivatalos Vortice Vevőszolgálathoz kell fordulni, ha javításra kerül a sor, eredeti Vortice alkatrészek alkalmazását kell kérni.
- Ha a berendezés leesik, vagy erős ütést szenved, azonnal ellenőriztesse egy hivatalos Vortice Vevőszolgálattal.
 - A beszerelést, valamint a belső és külső karbantartást megfelelő szakképzettséggel rendelkező szakembernek kell végeznie.
- Az alábbi esetekben kapcsolja ki a berendezés főkapcsolóját:
 - a) működési rendellenesség jelentkezik;
 - b) eldönti, hogy belül vagy kívül meg kívánja tisztítani a berendezést;
 - c) rövidebb vagy hosszabb ideig nem kívánja használni a berendezést.
- A berendezést az érvényes szabványoknak megfelelő elektromos hálózatba kell bekötni.
- Az elektromos hálózat adatai meg kell, hogy feleljenek a készülékre rögzített adattáblán megadott adatoknak.
- A berendezést úgy kell beszerezni, hogy az áramkörbe legyen beépítve az adattáblán megadott névleges feszültség alapján beállított túlterhelés elleni védőeszköz.
- A berendezéshez az érvényes elektromos szabványok szerinti földelőberendezésre van szükség. Ha kétség merül fel, bizzon meg egy szakembert, hogy végezze el az ellenőrzést.
 - A berendezést csak akkor csatlakoztassa az elektromos hálózatra, ha a hálózat teljesítménye megfelel a berendezés maximális teljesítményének. Ellenkező esetben azonnal forduljon szakemberhez.
- A helyes felszerelést olyan egypólusú hőmágneses megszakító használatával kell elvégezni, amelynél az érintkezők közötti távolság legalább 3 mm.
- Ha a berendezést a kültérben szereli fel, a légköri anyagok elleni megfelelő védelemmel kell ellátni.
- A működési hőmérséklet -30 °C-tól +50 °C-ig terjed.
- A berendezés elszivó és odairányú nyílásait ne fedje el, és ne tömítse el.
- A berendezés elszivó- és befúvónyílásainál csak a gyártó által megengedett tartozékokat használja.
- A levegőnek a helyiségbe történő visszajuttatása mindig és mindenképpen biztosított kell, hogy legyen.
- Ne engedje por felhalmozódását a motoron, mert ez nehezíti a hűtést. A rendszeres karbantartás jobb működéssel jár, és garantálja a berendezés normál szolgáltatásait. A mechanikus részek karbantartásakor kövesse a 50. oldalon ábrázolt műveleti sorrendet.
- Az elektromos hálózat adatai meg kell feleljenek az A. adattáblán megadott adatoknak (2. ábra).

Jellemző alkalmazások

3÷7 ábrák;

MEGJEGYZÉS:

Amennyiben a berendezést a padlószinttől számított 2,5 méternél alacsonyabban szerelik be, kötelezőek a mozgó részeket védő kiegészítő védőeszközök a balesetvédelmi hálóval és gravitációs redőnnyel ellátott struktúrával együtt (5, 6 ábra).

Felszerelés

8÷17. ábrák

Kapcsolási rajzok

Egyfázisú elektromos bekötés (12. ábra)

Az egyfázisú modellek a tekerccselésbe épített, automatikusan visszaálló korlátozóval vannak ellátva, kivéve az 504 M modellt, mely egy hőmágneses motorvédővel sorosan bekötendő hővédővel rendelkezik

Háromfázisú elektromos bekötés (13. ábra)

A háromfázisú modellek olyan hővédővel vannak ellátva, melyet egy mágneses motorvédőhöz sorosan kell kapcsolni

Karbantartás / Tisztítás

18÷22 ábrák

A környezetbarát megsemmisítés érdekében fontos információ

AZ EURÓPAI UNIÓ NÉHÁNY ORSZÁGÁBAN EZ A TERMÉK NEM ESIK A WEEE IRÁNYELVET ÁTÜLTETŐ NEMZETI TÖRVÉNY HATÁLYA ALÁ, EZÉRT AZ ILYEN ORSZÁGOKBAN NEM ÁLL FENN SEMMILYEN, A TERMÉK ÉLETTARTAMÁNAK LEJÁRTÁT KÖVETŐEN A SZELEKTÍV HULLADÉKGYŰJTÉSRE VONATKOZÓ KÖTELEZETTSÉG.

A termék megfelel az EU 2002/96/EK sz. irányelvnek.

A berendezésen látható áthúzott szeméttároló jel azt jelenti, hogy a terméket hasznos élettartamának lejártát követően - mivel a háztartási hulladéktól elkülönítve kell kezelni - egy elektromos és elektronikus berendezéseket fogadó szelektív hulladékgyűjtő központnak kell átadni, vagy új hasonló berendezés vásárlásakor a viszonteladónak kell visszaadni.



A felhasználó felel a hulladékokra vonatkozó érvényes jogszabályok által meghatározott szankciók terhe mellett azért, hogy a berendezést a hasznos élettartamának lejártá után a megfelelő intézménynek átadja.

A megfelelő szelektív begyűjtés, a használaton kívül helyezett berendezésnek újrahasznosításra, kezelésre vagy környezetvédelmileg kompatibilis megsemmisítésre történő átadása hozzájárul a lehetséges negatív környezeti és egészségi hatások elkerüléséhez, valamint a terméket alkotó anyagok újrahasznosításához.

A rendelkezésre álló szelektív hulladékgyűjtő rendszerekre vonatkozóan bővebb információkkal tud szolgálni a helyi hulladékmegsemmisítő szolgálat és az üzlet, ahol a berendezést vásárolták.

A gyártók és az importőrök közvetlenül és közös rendszerhez csatlakozva teljesítik az újrahasznosítással, hulladékkezeléssel és a környezetvédelmi szempontból kompatibilis megsemmisítéssel kapcsolatos kötelezettségeiket.

Popis a použití

Výrobek, který jste zakoupili, je průmyslový nízkotlaký axiální ventilátor pro přímý odtah do vnějšího prostředí. Tyto přístroje jsou vhodné pro aplikace, které nevyžadují překonávání tepelných ztrát, a nesmí se používat k odtahu prašného, kyselého nebo korozivního vzduchu.

Bezpečnost



Pozor:

tento symbol upozorňuje na opatření, zranění uživatele.

- Tento výrobek nepoužívejte k jinému účelu, než je uvedeno v této příručce.
- Po vybalení výrobku z obalu zkontrolujte, zda není poškozený; v případě pochybností se ihned obraťte na kvalifikovaného pracovníka nebo na autorizované servisní středisko Vortice. Nenechávejte části obalu v dosahu dětí nebo osob s nějakým postižením.
- Používání každého elektrického přístroje vyžaduje dodržování některých základních pravidel, např.:
 - nedotýkejte se ho vlhkými nebo mokřými rukama;
 - nedotýkejte se ho, máte-li bosé nohy.
 - nedovolte, aby ho používaly děti nebo postižené osoby bez dozoru.
- Tento přístroj nesmějí používat osoby (včetně dětí) se sníženými fyzickými, smyslovými nebo duševními schopnostmi, ani osoby bez patřičných znalostí a zkušeností s tímto přístrojem, s výjimkou situace, kdy na tyto osoby dohlíží, nebo jim radí jiná osoba odpovědná za jejich bezpečnost. Děti stále sledujte, aby si s ventilátorem nemohly hrát.
- Rozhodnete-li se, že přístroj už nebudete používat, odpojte ho od elektrické sítě a uložte ho z dosahu dětí a osob s nějakým postižením.
- Nepoužívejte přístroj v prostředí s hořlavými látkami nebo výpary, jako alkoholem, insekticidy, benzínem apod (obr.1).



Upozornění:

tento symbol upozorňuje na opatření, tento symbol upozorňuje na opatření, která brání poškození přístroje.

- Přístroj žádným způsobem neupravujte.
- Pravidelně ověřujte celistvost přístroje. Při zjištění závady přístroj nepoužívejte a ihned se obraťte na autorizovaného prodejce Vortice.
- V případě špatného chodu a/nebo poruchy přístroje se ihned obraťte na autorizovaného prodejce Vortice, a je-li nutná oprava, požadujte originální náhradní díly Vortice.
- Jestliže přístroj spadne, nebo byl vystaven silnému úderu, nechte ho ihned zkontrolovat u autorizovaného prodejce Vortice.
- Instalaci přístroje a vnitřní i vnější údržbu přístroje smí provádět pouze odborně vyškolený pracovník.
- Vypněte hlavní vypínač systému, jestliže:
 - a) zjistíte poruchu chodu;

b) chcete vyčistit vnitřní a vnější plochy přístroje;
c) jestliže se rozhodnete přístroj po kratší nebo delší dobu nepoužívat.

- Elektrický systém, ke kterému je přístroj připojený, musí být v souladu s platnými normami.
- Parametry elektrické sítě musí odpovídat údajům uvedeným na typovém štítku.
- Přístroj musí být instalován s ochranou proti nadproudu v okruhu a toto zařízení musí být cejchováno na základě jmenovitého proudu uvedeného na typovém štítku.
- Přístroj vyžaduje uzemňovací systém v souladu s platnými normami o elektrickém jistění. V případě pochybností požádejte o kontrolu odborně kvalifikovaného pracovníka
- Přístroj připojte pouze k takové napájecí síti/elektrické zásuvce, jejichž výkon odpovídá maximálnímu výkonu přístroje. Pokud vaše síť nebo zásuvka tyto požadavky nespĺňují, obraťte se na odborně vyškoleného pracovníka.
- K instalaci je nutné použít vícepólový tepelně-magnetický vypínač s minimálním rozevřením kontaktů 3 mm.
- Jestliže je přístroj instalován venku, je nutné zajistit odpovídající ochranu proti atmosférickým vlivům.
- Provozní teplota je v rozmezí od -30 °C do +50 °C.
- Nezakrývejte a nezacpávejte ani nasávací, ani odvodné otvory přístroje.
- Na nasávacích a odvodných otvorech přístroje používejte pouze určené příslušenství.
- Za všech okolností musí být zajištěn návrat vzduchu do místnosti.
- Na motoru se nesmí usazovat nečistoty, které způsobují problémy s ochlazováním. Pravidelná údržba znamená lepší provoz a zajišťuje obvyklý výkon přístroje. Při údržbě mechanických částí se řiďte pokyny na straně 50
- Parametry elektrické sítě musí odpovídat údajům uvedeným na typovém štítku A (obr. 2).

Příklad použití

Obr. 3÷7;

POZN.:

Jestliže je přístroj namontovaný ve výšce do 2,5 m od podlahy, je povinné instalovat dodatečnou ochranu pohyblivých částí pomocí vhodného rámu s bezpečnostní sítkou a gravitační žaluzií (obr. 5-6).

Instalace

Obr. 8÷17.

Elektrická schémata

Jednofázové elektrické připojení (Obr. 12)

Jednofázové modely jsou vybaveny omezovačem s automatickým resetem zabudovaným do vinutí s výjimkou modelu 504 M, který je vybaven tepelnou ochranou k sériovému připojení k tepelně-magnetickému jističi motoru.

Třífázové elektrické připojení (Obr. 13)

Třífázové modely jsou vybaveny tepelnou ochranou, kterou je nutné sériově připojit k tepelně-magnetickému jističi motoru.

Čištění/údržba

Obr. 18÷22.

Důležité informace pro ekologickou likvidaci přístroje

V NĚKTERÝCH ZEMÍCH EVROPSKÉ UNIE NENÍ TENTO VÝROBEK ZAŘAZEN MEZI VÝROBKÝ, NA KTERÉ SE VZTAHUJE ZÁKON O PŘIJETÍ SMĚRNICE O ODPADNÍCH ELEKTRICKÝCH A ELEKTRONICKÝCH ZAŘÍZENÍCH (OEEZ), A TENTO VÝROBEK Tedy NENÍ NUTNÉ PO SKONČENÍ ŽIVOTNOSTI ODEVZDAT DO TŘÍDĚNÉHO SBĚRU.

Tento výrobek je v souladu se směrnicí EU 2002/96/ES.

Symbol přeškrtnuté popelnice uvedený na přístroji znamená, že se tento výrobek po skončení životnosti nesmí likvidovat spolu s domácím odpadem, ale musí být odevzdán do speciálního sběrného dvora určeného pro elektrická a elektronická zařízení, nebo je možné ho předat prodejci při koupi nového stejného zařízení.



Uživatel odpovídá pod trestem sankcí, které jsou stanoveny platnými zákony o odpadech, za odevzdání přístroje po skončení životnosti do určených sběrných míst.

Vhodný tříděný sběr, který umožňuje předání nepotřebného přístroje k recyklaci, zpracování a likvidaci s ohledem na životní prostředí přispívá k odstranění možných negativních důsledků na životní prostředí a lidské zdraví a podporuje recyklaci materiálů, ze kterých byl přístroj vyroben.

Další informace o vhodných sběrných místech pro tento výrobek získáte v místním podniku pro sběr domácího odpadu nebo v obchodě, kde jste přístroj zakoupili.

Výrobci a dovozci jsou na vlastní odpovědnost povinni vyhovět požadavkům na ekologickou recyklaci, zpracování i likvidaci buď přímo, nebo účastí ve společném systému.

Popis a používanie

Výrobok, ktorý ste si kúpili, je kovový priemyselný ventilátor na priame odvádzanie vzduchu do vonkajších priestorov. Tieto spotrebiče sú vhodné pre aplikácie, pri ktorých sa nevyžaduje prekonanie strát zaťaženia a nesmú sa používať na odvod prašného vzduchu, vzduchu s obsahom kyselín alebo korozívneho vzduchu.

Bezpečnosť



Pozor:
ta symbol pomeni prevídnosť za uporabnika
da ne pride do povzročitve škode

- Nepoužívajte tento spotrebič na iné účely ako sú popísané v tomto návode.
- Po vybalení spotrebiča skontrolujte, či nie je poškodený; ak máte pochybnosti, obráťte sa ihneď na autorizované servisné stredisko Vortice. Nenechávajte časti obalu v dosahu detí ani v dosahu postihnutých osôb.
- Pri používaní akéhokoľvek elektrického spotrebiča je nevyhnutné dodržiavať niektoré základné pravidlá, ako napríklad:
 - nikdy sa ho nedotýkať vlhkými alebo mokkými rukami;
 - nedotýkať sa ho, ak máte bosé nohy;
 - nedovoľiť ho používať deťom alebo postihnutým osobám bez dozoru.
- Tento spotrebič nesmú používať osoby (vrátane detí) s obmedzenými fyzickými, zmyslovými alebo rozumovými schopnosťami ani osoby bez súkúseností a poznatkov o jeho používaní, ak nie sú pod dozorom alebo ak neboli vopred poučené osobou zodpovednou za ich bezpečnosť. Na deti musíte dohliadať, aby ste si boli istí, že sa so spotrebičom nebudú hrať.
- Ak sa rozhodnete spotrebič odpojiť od elektrickej siete a vyradiť ho z používania, uložte ho mimo dosahu detí a postihnutých osôb.
- Spotrebič nepoužívajte v prítomnosti prchavých ani horľavých látok, ako alkohol, insekticídy, benzín a pod. (fig.1).
- stredisku Vortice.
- Inštaláciu a údržbu vnútorných a vonkajších dielov spotrebiča smie vykonávať výhradne kvalifikovaný a odborný personál.
- Hlavný sieťový vypínač vypnite, keď:
 - a) sa zistí nejaká odchýlka pri prevádzke;
 - b) sa rozhodnete vykonať údržbu alebo očistiť vnútro - povrch spotrebiča;
 - c) sa rozhodnete spotrebič nepoužívať krátku alebo dlhšiu dobu.
- Elektrická sieť, ku ktorej je spotrebič zapojený, musí vyhovovať požiadavkám platných predpisov.
- Elektrické údaje siete musia zodpovedať údajom uvedeným na štítku s technickými údajmi na spotrebiči.
- Spotrebič musí byť nainštalovaný do okruhu elektrickej siete s ochranným zariadením proti preťaženiu, nastaveným podľa nominálneho prúdu uvedeného na štítku.
- Spotrebič musí byť vybavený uzemňovacím zariadením, v súlade s platnými normami o elektrickej bezpečnosti. V prípade pochybností požiadajte o dôkladnú kontrolu kvalifikovaného pracovníka.
- Zapojte spotrebič ku elektrickej napájacej sieti/zásuvke iba vtedy, ak sieť znesie jeho maximálny príkon. V opačnom prípade sa okamžite obráťte o pomoc na kvalifikovaného odborníka.
- Pri inštalácii treba namontovať viacpólový magnetotermický spínač so vzdialenosťou medzi kontaktní rovnou alebo väčšou ako 3 mm.
- Pri montáži spotrebiča vo vonkajších priestoroch bude nevyhnutné zabezpečiť vhodnú ochranu proti poveternostným vplyvom.
- Prevádzková teplota -30 °C až +50 °C.
- Nezakrývajte ani neupchávajte otvory na prívod a výstup vzduchu spotrebiča.
- Na otvory na prívod a výstup vzduchu spotrebiča používajte iba predpísané príslušenstvo.
- V každom prípade sa musí zaručiť prívod vzduchu do miestnosti.
- Zabráňte hromadeniu prachu nad motorom, pretože jeho nahromadenie spôsobuje problémy s chladením. Pravidelná údržba znamená lepšie fungovanie a zaručuje normálny výkon spotrebiča. Pri údržbe mechanických dielov dodržiavajte pokyny na obrázkoch na str. 50.
- Charakteristiky elektrickej siete musia zodpovedať údajom na štítku A (obr.2).



Opozorilo:
ta symbol pomeni, da je pri izdelku potrebna
prevídnosť, da se ga ne poškoduje

- Na výrobku nerobte žiadne zmeny.
- Pravidelne kontrolujte celistvosť spotrebiča. V prípade zistenia nedostatkov spotrebič nepoužívajte a okamžite sa poraďte s pracovníkom autorizovaného servisného strediska spoločnosti Vortice.
- V prípade problémov s prevádzkou a/alebo poruchy spotrebiča sa ihneď obráťte na autorizované servisné stredisko Vortice a pri prípadnej oprave žiadajte použitie originálnych náhradných dielov Vortice.
- Ak spotrebič spadne alebo utrpí prudký náraz, dajte ho ihneď skontrolovať v autorizovanom servisnom

Typické aplikácie

Obr. 3÷7;

POZN.

Ak by ste strojové zariadenie namontovali vo výške menej ako 2,5 metra od podlahy, bude nevyhnutné nainštalovať doplnkové ochranné zariadenia pohybujúcich sa častí s príslušným rámom so sieťou proti úrazom a gravitačnú uzatváraciu klapku (obr. 5,6).

Inštalácia

Obr. 8÷17

Elektrické schémy

Jednofázové elektrické zapojenie (obr.12)

Jednofázové modely sú vybavené obmedzovačom s automatickou opätovnou aktiváciou, ktorý je zabudovaný do puzdra, s výnimkou modelu 504 M, ktorý je vybavený tepelnou poistkou, ktorú treba zapojiť sériovo k magnetotermickému ochrannému zariadeniu motora.

Trojfázové elektrické zapojenie (obr.13)

Trojfázové modely sú vybavené ochranným tepelným ističom, ktorý sa musí zapojiť sériovo k magnetotermickému ochrannému zariadeniu motora.

Údržba / Čistenie

Obr 18÷22.

Dôležitá informácia pre likvidáciu spotrebiča s ohľadom na životné prostredie

V NIEKOTRÝCH KRAJINÁCH EURÓPSKEJ ÚNIE SA NA TENTO SPOTREBIČ NEVZŤAHUJÚ VNÚTROŠTÁTNE PREDPISY O LIKVIDÁCII ELEKTRICKÝCH A ELEKTRONICKÝCH ZARIADENÍ, PRETO SA PO UKONČENÍ ICH ŽIVOTNOSTI NEMUSIA ODOVZDAŤ V ŠPECIALIZOVANOM ZBERNOM STREDISKU.

Tento spotrebič spĺňa požiadavky smernice 2002/96/ES.

Symbol preškrtnutej nádoby na odpad nachádzajúci sa na spotrebiči indikuje, že so spotrebičom sa po ukončení jeho životnosti nesmie zaobchádzať ako s komunálnym odpadom, ale musí sa odovzdať v špeciálnom zbernom stredisku alebo sa musí odovzdať v predajni pri kúpe nového rovnocenného spotrebiča.



Za odovzdanie spotrebiča, po ukončení jeho životnosti, v špeciálnom stredisku zodpovedá používateľ. V prípade nedodržania týchto predpisov sa bude uplatňovať postih podľa platných zákonov o likvidácii odpadov.

Správny separovaný zber a likvidácia spotrebiča, ako aj recyklácia druhotných surovín a likvidácia odpadov v súlade s predpismi na ochranu životného prostredia prispievajú k zamedzeniu možných negatívnych dopadov na životné prostredie a zdravie obyvateľstva a napomáhajú recyklácii materiálov, z ktorých bol spotrebič vyrobený.

Podrobnejšie informácie o dostupných zberných strediskách dostanete v miestnych službách na likvidáciu odpadov alebo v predajni, kde ste spotrebič kúpili.

Výrobcovia a dovozcovia sú zodpovední za recykláciu, manipuláciu a likvidáciu spotrebičov v súlade s predpismi o ochrane životného prostredia, a to priamo, ako aj účasťou v kolektívnom systéme likvidácie odpadov.

Descrierea și utilizarea

Produsul cumpărat de dv. este un ventilator axial industrial cu joasă presiune pentru eliminarea directă la exterior. Aceste aparate sunt adecvate pentru utilizări care nu necesită depășirea pierderilor de sarcină și nu trebuie să fie utilizate pentru eliminarea aerului cu praf, acid sau coroziv.

Siguranța



Atenție:
acest simbol indică măsuri de precauție necesare pentru a evita producerea de pagube utilizatorului

- Nu utilizați acest produs în scopuri diferite de cele prezentate în acest manual.
- După ce ați deschis produsul, verificați integritatea acestuia; dacă aveți dubii, adresați-vă imediat unui dealer autorizat Vortice. Nu lăsați componentele ambalajului la îndemâna copiilor sau a persoanelor cu handicap.
- Folosirea oricărui aparat electric presupune respectarea unor reguli fundamentale, printre care:
 - nu îl atingeți cu mâinile ude sau umede;
 - nu îl atingeți când sunteți desculți;
 - nu permiteți copiilor sau persoanelor cu handicap, nesupravegheate, să-l folosească.
- Acest aparat nu trebuie utilizat de persoane (inclusiv copii) cu capacități fizice, senzoriale sau mentale reduse și fără experiență sau cunoștințe, dacă nu sunt supravegheate sau instruite în prealabil în legătură cu folosirea aparatului, de către o persoană care răspunde de siguranța lor. Copiii trebuie supravegheați pentru a vă asigura că nu se joacă cu aparatul.
- Puneți aparatul astfel încât să nu fie la îndemâna copiilor și a persoanelor cu handicap, în momentul în care hotărâți să îl deconectați de la rețeaua electrică și să nu îl mai folosiți.
- Nu utilizați aparatul în prezența substanțelor sau a vaporilor inflamabili, ca de exemplu alcool, insecticide, benzină etc (fig.1).



Măsuri de precauție:
acest simbol indică măsuri de precauție necesare pentru a evita defectarea produsului

- Nu aduceți niciun fel de modificare produsului.
- Verificați periodic integritatea aparatului. În cazul unor imperfecțiuni, nu utilizați aparatul și contactați imediat un dealer autorizat Vortice.
- În caz de funcționare defectuoasă și/sau de defectare a aparatului, adresați-vă imediat unui dealer Vortice autorizat și cereți, pentru eventualele reparații, folosirea pieselor de schimb Vortice originale.
- Dacă aparatul cade sau primește lovituri puternice, rugați să fie verificat imediat de un dealer autorizat Vortice.
- Instalarea și întreținerea interiorului și a exteriorului aparatului trebuie să fie efectuate de către personal

calificat din punct de vedere profesional.

- Oprii de la întrerupătorul general al instalației:
 - a) când observați o anomalie în funcționare;
 - b) când hotărâți să efectuați o operațiune de curățare la interior și la exterior;
 - c) când hotărâți să nu utilizați aparatul pe perioade mai scurte sau mai lungi.
- Instalația electrică la care este conectat produsul trebuie să fie conformă cu normele în vigoare.
- Parametrii electrici ai rețelei trebuie să corespundă cu cei de pe plăcuța cu datele tehnice aplicată pe aparat.
- Aparatul trebuie instalat dispunând în circuit un dispozitiv de protecție împotriva suprasarcinii, calibrat în funcție de curentul nominal indicat pe plăcuță.
- Aparatul are nevoie de o instalație de împământare, conform prevederilor normelor în vigoare referitoare la siguranța electrică. În caz că aveți dubii, solicitați un control amănunțit din partea unei persoane calificate profesional.
- Conectați aparatul la rețeaua de alimentare/priza electrică doar dacă puterea instalației este adecvată pentru puterea sa maximă. În caz contrar, adresați-vă imediat personalului calificat din punct de vedere profesional.
- Pentru instalare trebuie să fie prevăzut un întrerupător omnipolar magneto-termic cu o distanță de deschidere a contactelor de cel puțin 3 mm.
- Dacă aparatul este montat la exterior, este indispensabil să se asigure o protecție corespunzătoare împotriva agenților atmosferici.
- Temperatura de funcționare este de la -30°C la +50°C.
- Nu acoperiți și nu astupați gurile de aspirație și de evacuare ale aparatului.
- Utilizați, pe gurile de aspirație și de evacuare ale aparatului, doar accesoriile prevăzute.
- Afluxul de aer în încăpere trebuie să fie garantat întotdeauna și în orice condiții.
- Evitați acumularea de praf deasupra motorului, deoarece îngreunează răcirea.
- O întreținere regulată duce la o funcționare mai bună și garantează prestațiile normale ale aparatului.
- Urmați indicațiile din figurile de la pag. 50 pentru întreținerea părților mecanice.
- Parametrii electrici ai rețelei trebuie să corespundă cu cei de pe plăcuța A (fig.2).

Aplicații tipice

Fig. 3÷7;

ATENȚIE:

Dacă aparatul este montat la o înălțime mai mică de 2,5 metri de la podea, este obligatorie protejarea suplimentară a părților în mișcare cu ajutorul cadrului cu rețea de protecție și cu rama de aerisire gravitațională (fig. 5-6).

Instalarea

Fig. 8÷17.

Scheme electrice

Racordare electrică monofazată (fig.12)
Modelele monofazate sunt dotate cu limitator cu reinițializare automată, încorporat în înfășurare, cu excepția modelului 504 M care este dotat cu un dispozitiv de protecție termică, ce trebuie conectat în serie cu un întrerupător de protecție motor magneto-termic.

Racordare electrică trifazată (fig.13)
Modelele trifazate sunt dotate cu dispozitiv de protecție termică, ce trebuie conectat în serie cu un întrerupător de protecție motor magneto-termic.

Întreținerea / Curățarea

Fig 18÷22.

MODEL EMISII SONORE Lp dB(A)

A-E 252 M	53
A-E 254 M	38,5
A-E 304 M	43
A-E 354 M	48
A-E 404 M	54
A-E 454 M	69,5
A-E 504 M	59
A-E 506 M	52
A-E 566 M	xx
A-E 254 T	39
A-E 304 T	46
A-E 354 T	48
A-E 404 T	62,5
A-E 454 T	58
A-E 504 T	60,5
A-E 506 T	49,5
A-E 564 T	62
A-E 566 T	51
A-E 636 T	58

* Presiune sonoră calculată la 3 m, cu produsul care funcționează la viteza maximă.

STANDARD E SIGURANȚĂ ELECTRICĂ:
EN 60335-1 (2002) + A1 (2004) + A11 (2004)+A12 (2006) + A2 (2006)
EN 60335-2-80 (2003) + A1 (2004)
EN 62233 (2008)

STANDARDE EMC:
EN 55014-1 (2006)
EN 55014-2 (1997) + A1 (2001)
EN 61000-3-2 (2006)
EN 61000-3-3 (1995) + A1 (2001) + A2 (2005)

Informații importante privind eliminarea compatibilă cu mediul înconjurător

ÎN UNELE ȚĂRI DIN UNIUNEA EUROPEANĂ ACEST PRODUS NU INTRĂ ÎN DOMENIUL DE APLICARE AL LEGII NAȚIONALE DE RECEPTARE A DIRECTIVEI RAEE ȘI, PRIN URMĂRE, ÎN ACESTEA NU ESTE ÎN VIGOARE OBLIGAȚIA DE RECICLARE LA TERMINAREA DURATEI DE VIAȚĂ.

Acest produs este conform cu Directiva EU2002/96/EC.

Simbolul pubelei barate de pe aparat indică faptul că produsul, la terminarea vieții utile, trebuie să fie tratat în mod separat față de deșeurile menajere și trebuie predat la un centru de colectare pentru reciclarea aparatelor electrice și electronice sau trebuie predat vânzătorului când se cumpără un aparat nou echivalent.



Utilizatorul este responsabil de predarea aparatului, la terminarea duratei de viață utilă, către structurile corespunzătoare de colectare, sub pedeapsa sancțiunilor prevăzute de legislația în vigoare privind deșeurile.

Colectarea diferențiată corespunzătoare, pentru trimiterea ulterioară a aparatului casat spre a fi reciclat, tratat și eliminat în mod compatibil cu mediul înconjurător, contribuie la evitarea posibilelor efecte negative asupra mediului și asupra sănătății persoanelor și favorizează reciclarea materialelor din care e fabricat produsul.

Pentru informații mai detaliate privind sistemele de colectare disponibile, adresați-vă serviciului local de eliminare a deșeurilor sau magazinului în care a fost cumpărat produsul.

Producătorii și importatorii își îndeplinesc obligațiile privind reciclarea, tratarea și eliminarea în mod compatibil cu mediul înconjurător, fie direct, fie prin participarea la un sistem colectiv.

Opis i primjena

Uređaj koji ste kupili je industrijski osovinski ventilator niskog tlaka za izravno izvlačenje zraka vani. Ovi su uređaji pogodni primjenama gdje se ne zahtijeva nadmašivanje gubitaka i ne smije ih se koristiti za izvlačenje prašnjavog, kiselog ili nagrizajućeg zraka.

Sigurnost



Pažnja:
ovaj simbol naznačuje predostrožnosti za izbjegavanje ozljeda korisnicima

- Ovaj uređaj se ne smije koristiti u svrhe drugačije od onih navedenih u ovom priručniku.
 - Nakon što ste uređaj izvadili iz omota, provjerite njegovu besprijetnost; u slučaju bilo kakve sumnje, odmah se obratite ovlaštenom prodavaču "Vortice". Ne ostavljajte dijelove omota na dohvata djece ili osoba s posebnim potrebama.
 - Uporaba bilo kojeg električnog uređaja podrazumijeva nekoliko temeljnih pravila, među kojima:
 - ne smije ga se dirati mokrim ili vlažnim rukama;
 - ne smije ga se dirati bosim;
 - ne smiju ga koristiti djeca ili osobe s posebnim potrebama bez nadzora.
 - Ovaj uređaj nije prikladan za uporabu od strane osoba (uključujući djecu) sa smanjenim fizičkim, osjetnim ili umnim sposobnostima, odnosno bez iskustva i znanja, osim ako ih ne nadzire ili prethodno ne uputi u njegovu uporabu osoba odgovorna za njihovu sigurnost. Djecu treba nadzirati kako bi se uvjerili da se ne igraju s uređajem.
 - Odlučite li uređaj više ne koristiti i isključiti iz električne mreže, pohranite ga daleko od djece i osoba s posebnim potrebama.
 - Nemojte koristiti uređaj u blizini zapaljivih tvari ili para kao što su alkohol, insekticidi, benzin, itd (sl.1).
- Električna instalacija na koju je priključen uređaj mora biti u skladu s propisima na snazi.
 - Električni podaci mreže moraju odgovarati onima na pločici koja se nalazi na uređaju.
 - Kod postavljanja uređaja, u kružnom toku struje treba predvidjeti i osigurač za slučaj preopterećenja, baždaren obzirom na nazivnu struju navedenu na pločici.
 - Ovaj uređaj treba biti uzemljen, kako to predviđaju propisi o električnoj sigurnosti na snazi. U slučaju bilo kakve sumnje, zatražite od stručnog osoblja vršenje pomne provjere.
 - Spojite uređaj na mrežno napajanje/električnu utičnicu samo ako je kapacitet instalacije primjeren njegovoj maksimalnoj snazi. U suprotnom, odmah se obratite stručno osposobljenom osoblju.
 - Za postavljanje treba predvidjeti višepolni termo magnetni prekidač s razmakom između kontakata jednakim ili većim od 3 mm.
 - Ako uređaj postavljate vani, neophodno ga je na odgovarajući način zaštititi od atmosferskih čimbenika.
 - Temperatura rada: od -30°C do +50°C.
 - Pazite da otvori za usisavanje i ispuh nisu pokriveni ni zapriječeni.
 - Na otvorima za usisavanje i ispuh koristite isključivo za to predviđeni pribor.
 - U svakom slučaju potrebno je uvijek osigurati ulazak zraka u prostoriju.
 - Izbjegavajte nakupljanje prašine iznad motora jer će ona otežati hlađenje. Redovito održavanje omogućit će bolji rad i jamčiti uobičajenu djelotvornost uređaja. Za održavanje mehaničkih dijelova slijedite upute prikazane slikama na str. 50.
 - Električni podaci mreže moraju odgovarati onima na pločici A (sl. 2).



Upozorenje:
ovaj simbol naznačuje predostrožnosti za izbjegavanje šteta na proizvodu

- Zabranjeno je vršiti bilo kakve preinake na proizvodu.
- S vremena na vrijeme provjerite cjelovitost uređaja. U slučaju neispravnosti, nemojte koristiti uređaj i odmah se obratite ovlaštenom prodavaču "Vortice".
- U slučaju lošeg rada i/ili kvara na uređaju, odmah se obratite ovlaštenom prodavaču "Vortice" i zatražite, pri eventualnom popravku, uporabu originalnih dijelova "Vortice".
- Ako uređaj padne ili zadobije jake udarce neka ga ovlašteni prodavač "Vortice" odmah pregleda.
- Postavljanje uređaja, kao i njegovo unutrašnje/vanjsko održavanje mora izvršiti stručno osposobljeno osoblje.
- Isključite glavni prekidač instalacije ako:
 - a) primjetite neispravnost u radu;
 - b) odlučite izvršiti čišćenje iznutra - izvana;
 - c) odlučite ne koristiti uređaj kraće ili dulje vrijeme.

Uobičajena primjena

Sl. 3÷7;

NAPOMENA.

Ako uređaj postavljate na visini manjoj od 2,5 metra od poda, morate obavezno dodatno zaštititi pokretne dijelove odgovarajućim okvirom sa zaštitnom mrežom i kliznim kapkom (sl. 5,6).

Postavljanje

Sl. 8÷17.

Električne sheme

Jednofazno električno spajanje (sl. 12)

Jednofazni modeli imaju graničnik na automatsko resetiranje ugrađen u namotaju, osim modela 504 M koji ima toplinsku zaštitu za serijsko spajanje na termo magnetni osigurač motora.

Trofazno električno spajanje (sl. 13)

Trofazni modeli imaju toplinsku zaštitu koju treba serijski spojiti na termo magnetni osigurač motora.

Održavanje / čišćenje

Sl. 18÷22.

Važna obavijest o okolišu prihvatljivom rashodovanju

U POJEDINIM ZEMLJAMA EUROPSKE UNIJE, NA OVAJ PROIZVOD SE NE PRIMJENJUJE ZAKON O USVAJANJU DIREKTIVE O ELEKTRIČNOM I ELEKTRONIČKOM OTPADU, STOGA U NJIMA NE POSTOJI OBVEZA ODVOJENOG SAKUPLJANJA NA KRAJU RADNOG VIJEKA PROIZVODA.

Ovaj proizvod je u skladu s Uredbom EU2002/96/EC.

Simbol prekrštenog koša za smeće otisnut na uređaju označava da proizvod treba - na kraju njegovog radnog vijeka, a pošto se s njim mora postupati odvojeno od otpada iz kućanstva - odnijeti centru za odvojeno sakupljanje električnih i elektronskih aparata ili ga predati prodavaču u trenutku kupnje novog istovrijednog uređaja.



Korisnik je odgovoran za predaju aparata na kraju radnog vijeka odgovarajućim ustanovama za sakupljanje otpada, pod prijetnjom kaznenih mjera predviđenih zakonom o sakupljanju otpada na snazi.

Odvojenim sakupljanjem otpada omogućuje se naknadno okolišu prihvatljivo recikliranje, obrada i zbrinjavanje rashodovanog aparata, pridonosi izbjegavanju mogućih negativnih učinaka po okoliš i po zdravlje te pospješuje recikliranje materijala od kojih je proizvod načinjen.

Za detaljnije obavijesti o raspoloživim sustavima sakupljanja obratite se lokalnoj službi za zbrinjavanje otpada ili prodavaonici u kojoj ste proizvod kupili.

Proizvođači i uvoznici pokoravaju se vlastitoj odgovornosti za okolišu prihvatljivo recikliranje, obradu i zbrinjavanje otpada, kako izravno tako i učešćem u sustavu zajednice

Opis in uporaba

Izdelek, ki ste ga kupili, je industrijski nizkotlačni odsesovalni ventilator za neposredno odvajanje na prosto. Tovrstne naprave so primerne za uporabo, ki ne zahteva premagovanja tlačnih izgub, ni pa jih dovoljeno uporabljati za odvajanje prašnega, kislega ali korozivnega zraka.

Varnost



Pozor:
ta simbol pomeni previdnost za uporabnika
da ne pride do povzročitve škode

- Izdelek ni primeren za drugačno uporabo od tiste, ki je navedena v tem priročniku.
 - Ko ste izdelek odstranili iz embalaže, se prepričajte, da ni poškodovan. V primeru dvomov se obrnite na pooblaščen servisni center Vortice. Embalažnih delov ne puščajte na doseg otrok ali oseb s posebnimi potrebami.
 - Uporaba kakršnekoli električne opreme zahteva tudi upoštevanje nekaterih temeljnih pravil, med katerimi:
 - naprave se ne dotikajte z mokrimi ali vlažnimi rokami;
 - naprave se ne dotikajte z bosimi nogami;
 - otroci ali osebe s posebnimi potrebami naj naprave ne uporabljajo brez nadzora.
 - Ta naprava ni primerna za osebe z nižjimi fizičnimi, senzoričnimi ali umskimi sposobnostmi (vključno z otroci) oziroma osebe brez ustreznih izkušenj in znanja, razen pod nadzorom ali po predhodnih napotkih s strani osebe, odgovorne za njihovo varnost. Otroke je treba imeti pod nadzorom, da se z napravo ne bi igrali.
 - Ko naprave ne nameravate več uporabljati in jo izključite iz električnega omrežja, jo shranite daleč od dosega otrok in oseb s posebnimi potrebami.
 - Naprave ne uporabljajte ob prisotnosti vnetljivih snovi ali hlapov, kot so alkohol, insekticidi, bencin, ipd.
 - Naprave nikakor ne predelujte.
 - Naprave ne puščajte izpostavljene vremenskim dejavnikom (dež, sonce, ipd.) (sl.1).
- Izključite glavno stikalo, kadar:
 - a) opazite napako v delovanju;
 - b) se odločite za izvedbo vzdrževalnih del notranjega - zunanjega čiščenja;
 - c) se odločite, da naprave krajši ali daljši čas ne boste uporabljali.
 - Električna napeljava, na katero se izdelek priključi, mora biti izvedena v skladu z veljavnimi predpisi.
 - Karakteristike električnega omrežja morajo ustrezati podatkom, ki so navedeni na tablici na napravi.
 - Pri vgradnji naprave morate v krogotoku predvideti zaščitno sredstvo za preprečitev preobremenitve, ki je umerjeno glede na imenski tok, naveden na tablici.
 - Naprava mora biti pravilno priključena na ozemljitveni priključek v skladu z veljavno zakonodajo o varnosti električnih naprav. V primeru dvomov zahtevajte, da kvalificiran strokovnjak opravi natančno kontrolo napeljave.
 - Napravo priključite na električno omrežje/električno vtičnico le, če zmogljivost napeljave ustreza največji moči naprave. V nasprotnem primeru se nemudoma obrnite na strokovno usposobljeno osebo.
 - Pri vgradnji je treba predvideti večpolno stikalo z razdaljo med kontakti, ki naj bo enaka ali večja od 3 mm.
 - Če bo naprava montirana na prostem, je treba obvezno poskrbeti za primerno zaščito pred atmosferskimi vplivi.
 - Delovna temperatura je od -30 °C do +50 °C.
 - Ne prekrivajte in ne zapirajte sesalne in odvodne odprtine na napravi.
 - Na sesalno in odvodno odprtino naprave lahko priključite samo predvideni pribor.
 - Povratek zraka v prostor mora biti vselej in na vsak način zagotovljen.
 - Preprečite nabiranje prahu na motorju, saj to povzroča motnje v hlajenju. Redno vzdrževanje omogoča boljše delovanje in zagotavlja normalno delovno zmogljivost naprave. Upoštevajte napotke na strani 50 glede vzdrževanja mehanskih delov
 - Podatki električnega omrežja morajo biti skladni s tistimi, ki so navedeni na tablici A (sl. 2).



Opozorilo:
ta simbol pomeni, da je pri izdelku potrebna
previdnost, da se ga ne poškoduje

- Na napravi ne opravljajte nikakršnih sprememb.
- Redno preverjajte brezhibnost naprave. V primeru nepravilnosti naprave ne uporabljajte in nemudoma stopite v stik s pooblaščenim servisnim centrom Vortice.
- V primeru slabega delovanja in/ali okvare naprave, se nemudoma obrnite na pooblaščen servisni center Vortice ter v primeru morebitnega popravila zaprosite za uporabo originalnih nadomestnih delov Vortice.
- V primeru, da naprava pade na tla ali prejme močan udarec, jo takoj odpeljite v pooblaščen servisni center Vortice na kontrolo.
- Vgradnjo in notranje ter zunanje vzdrževanje naprave mora opraviti strokovno usposobljeno osebo.

Tipična uporaba

Sl. 3÷7;

OPOMBA:

V kolikor je naprava montirana na višini manjši od 2,5 metra od tal, je treba obvezno dodatno zaščititi gibljive dele z ustreznim okvirjem z varovalno rešetko in gravitacijsko žaluzijo (slika 5,6).

Namestitev

Sl. 8÷17.

Električne sheme

Enofazni električni priključek (sl.12)

Pri enofaznih modelih je v navitje vgrajen omejevalnik s samodejno ponastavitvijo, razen pri modelu 504 M, ki je opremljen s termično zaščito, ki jo je treba vezati zaporedno z magnetotermično zaščito motorja.

Trifazni električni priključek (sl.13)

Trifazni modeli so opremljeni s termično zaščito, ki jo je treba vezati zaporedno z magnetotermično zaščito motorja.

Vzdrževanje / čiščenje

Sl. 18÷22.

Pomembno opozorilo glede okolju prijaznega odlaganja odpadkov

V NEKATERIH DRŽAVAH EVROPSKE UNIJE ZA TA IZDELEK NE VELJA ZAKON, KI V PRAVNI RED DRŽAVE PRENAŠA DOLOČBE DIREKTIVE OEEO IN ZATOREJ TAM LOČENO ZBIRANJE SESTAVNIH DELOV PO KONCU ŽIVLJENJSKE DOBE NAPRAVE NI POTREBNO.

Ta proizvod je skladen z direktivo EU 2002/96/EGS.

Simbol prečrtanega koša, nameščen na napravi, navaja, da mora biti proizvod, na koncu njegove življenjske dobe, obdelan ločeno od gospodinjstskih odpadkov in mora biti zato oddan v zbirni center za ločeno zbiranje odpadkov električnih in elektronskih naprav, ali pa ga je treba vrniti prodajalcu ob nakupu nove ekvivalentne naprave.



Na koncu življenjske dobe naprave je uporabnik odgovoren za pravilno oddajo le-te v primerne zbirne strukture, kršitev predpisov se kaznuje v skladu z veljavno zakonodajo na področju odpadkov.

Primerno ločeno zbiranje odpadkov za sledečo usmeritev opuščene naprave v postopke recikliranja, obdelave in okolju prijazne razgradnje, pripomore k izogibanju morebitnim negativnim učinkom na okolje in zdravje ter pospešuje recikliranje materialov, iz katerih je sama naprava sestavljena.

Za podrobnejše informacije o razpoložljivih zbirnih sistemih prosimo, da se obrnete na lokalno službo za razgradnjo odpadkov ali pa na trgovino, kjer ste napravo kupili.

Proizvajalci in uvozniki izvršujejo svojo dolžnost pri recikliranju, obdelavi in okolju prijaznem odlaganju bodisi neposredno bodisi z udeležbo v skupnem sistemu.

Tanımlama ve Kullanım

Satın almış olduğunuz ürün, doğrudan dışarı tahliye, düşük basınçlı eksenel bir endüstriyel vantilatördür. Bu cihazlar ağır yük gücü gerektirmeyen uygulamalar için tasarlanmıştır ve tozlu, asitli veya paslandırıcı nitelikte hava çekimi için kullanılmamalıdır.

Güvenlik



Dikkat:
bu sembol kullanıcuya dönük yaralanmalardan korunmak için gerekli uyarıları ifade etmektedir

- Bu ürünü, bu kitapçıkta belirtilen amacın dışında bir nedenle kullanmayınız.
- Ürünü ambalajından çıkarın ve hasar görmemiş olduğundan emin olun; şüphe duymanız halinde derhal yetkili Vortice Teknik Destek Merkezine başvurunuz. Ambalaj malzemelerini çocukların veya farklı becerilere sahip kişilerin ulaşabileceği yerlerde bırakmayınız.
- Herhangi bir elektrikli cihazın kullanımı bazıları aşağıda belirtilmiş olan bazı temel kurallara uyulmasını gerektirir:
 - ıslak veya nemli ellerle dokunmayınız;
 - çıplak ayakla dokunmayınız;
 - çocukların veya farklı becerilere sahip insanların denetimsiz şekilde kullanmalarına izin vermeyiniz.
- Bu cihaz, doğru kullanımı sağlayacak sorumlu bir kişinin denetimi veya bilgilendirmesi olmaksızın fiziksel, hissi veya bilgi ve deneyim eksikliği olan kişilerce (çocuklar da dahil) kullanılmak üzere tasarlanmamıştır. Küçük çocukların, cihazla oynamadıklarından emin olacak şekilde gözetim altında tutulması gerekir.
- Cihazın fişini elektrik prizinden çektiğinizde ve bir daha kullanmamaya karar verdiğinizde, cihazı çocukların veya farklı becerilere sahip kişilerin ulaşamayacağı bir yere koyunuz.
- Alkol, haşere öldürücüler, benzin gibi tutuşabilen buharların varlığı durumunda cihazı çalıştırmayınız (Şek. 1)



Önlemler:
bu sembol ürüne herhangi bir zarar ermek için gerekli önlemleri ifade etmektedir

- Cihazın üzerinde herhangi bir değişiklik yapmayın.
- Cihazın hasar görüp görmediğini düzenli olarak kontrol edin. Ürünün hasar görmesi ya da hatalı çalışması durumunda, cihazı kapatın ve hemen yetkili bir Vortice Teknik Destek Servisi ile temasa geçin.
- Cihazın kötü çalışması ve/veya arızalı olması halinde, hemen Vortice Teknik Servis merkezi ile temasa geçin ve olası tamir işleminde sadece orijinal Vortice parçalarının kullanılmasını talep edin.
- Cihazın düşmesi veya büyük bir darbe alması durumunda, hemen yetkili bir Vortice Teknik Destek Servisi tarafından kontrol edilmesini sağlayın.

- Cihazın kurulumu ve iç - dış bakımı profesyonel bakımdan kalifiye kişiler tarafından yapılmalıdır.
- Aşağıda belirtilen durumlarda, tesisatın genel şalterini kapatın:
 - a) çalışmada bir anormal durum tespit edilmesi halinde;
 - b) iç - dış temizlik bakım işlemi yapılmasına karar verildiğinde;
 - c) cihazın kısa veya uzun süreyle kullanılmamasına karar verildiğinde.
- Ürünün bağlandığı elektrik tesisatı, yürürlükteki standartlara uygun olmalıdır.
- Şebekenin elektrik verileri ile cihazın üstündeki plakada verilen değerler birbirine uygun olmalıdır.
- Cihaz, bilgi etiketinde belirtilen nominal akım değerine göre ayarlanmış bir aşırı yüklemeye karşı koruma aygıtı temin edilerek kurulmalıdır.
- Cihazın, öngörülen elektriksel güvenlik standartlarına uygun, topraklı bir hatta bağlanması gereklidir. Şüphe ettiğiniz bir durumda, cihazı profesyonel bakımdan kalifiye bir kişiye detaylı bir şekilde kontrol ettirin.
- Cihazı, ancak tesisat kapasitesinin cihazın maksimum gücüne uygun olması kaydıyla elektrik şebekesine/prizine bağlayın. Aksi takdirde, hemen profesyonel bakımdan kalifiye bir personel ile temasa geçin.
- Kurulum için, kontakları arasındaki açık mesafesi 3 mm'ye eşit veya daha fazla olan çift kutuplu bir manyetotermik anahtar kullanmak gereklidir.
- Eğer cihaz dış mekana monte edilmişse, atmosferik etkenlere karşı bir koruma sağlanması zorunluluğu vardır.
- Çalışma sıcaklığı -30°C ile +50°C arasındadır.
- Cihazın emme ve boşaltma ağızlarını kapatmayın ve engellemeyin.
- Cihazın emme ve boşaltma ağızlarında sadece öngörülen aksesuarları kullanın.
- Cihazın takılı olduğu mekana tekrar hava girişi daima ve kesinlikle sağlanmalıdır.
- Motorun soğutulmasını zorlaştıracığından motor üzerinde toz birikimini önleyin. Düzenli bir bakım, cihazın daha iyi çalışmasını ve normal performansını korumasını sağlar. Mekanik aksamların bakımı için sayfa 50'te verilen şekillerdeki gösterimlere bakın
- I Şebekenin elektrik verileri A etiketinde belirtilenlere uygun olmalıdır (Şek. 2).

Genel uygulamalar

Şek. 3÷7;

NOT.

Eğer cihaz zeminden yükseliği 2,5 metreyi geçmeyen bir zemine monte edilecekse, kaza-önleyici parmaklıklı ve panjurlu uygun bir muhafaza ile hareketli aksamlar korumaya alınması zorunludur (şek. 5.6).

Kurulum

Şek. 8÷17

Elektrik diyagramları

Tek fazlı elektrik bağlantısı (şek. 12)

Tek fazlı modeller, bir manyetotermik motor koruyucuya seri olarak bağlanması gereken termik koruyucu ile donatılmış olan 504 M modeli hariç olmak üzere, sargıya dahil edilmiş otomatik resetli bir sınırlayıcı ile donatılmıştır.

Üç fazlı elektrik bağlantısı (şek. 13)

Üç fazlı modeller, bir manyetotermik motor koruyucuya seri olarak bağlanması gereken termik koruyucu ile donatılmıştır.

Bakım / Temizlik

Şek. 18÷22.

Çevreye uygun şekilde elden çıkarma ile ilgili önemli bilgiler

BAZI AVRUPA BİRLİĞİ ÜLKELERİNDE BU ÜRÜN RAE DİREKTİFİ KAPSAMINDA ULUSAL MEVZUATIN UYGULAMA ALANINA GİRMEKTEDİR VE BU NEDENLE KULLANIM ÖMRÜ SONUNDA GEÇERLİ HERHANGİ BİR AYRI TOPLAMA ZORUNLULUĞU BULUNMAMAKTADIR.

Bu ürün, Avrupa Birliği 2002/96/EC Direktifine uygundur.

Ürünün üzerinde bulunan üstü çapraz işaretli bu çöp kutusu sembolü, ürünün kullanım ömrü sona erdiğinde yerel ev atıklarından farklı olarak, elektrikli ve elektronik ekipmanlar için tahsis edilmiş olan bir toplama merkezine verilmesi gerektiğini veya yeni bir benzer cihazı satın alacağınız zaman ürün satıcısına iade etmeniz gerektiğini ifade etmektedir.



Kullanıcı, kullanım ömrü sona erdiğinde yürürlükte bulunan ilgili imha/atık kanunları uyarınca bu ürünün uygun toplama tesislerine vermekle yükümlüdür.

Ürünün, geri dönüşüm amacıyla tahsis edilmiş toplama tesislerine teslim edilmesi, çevreyle uyumlu bir şekilde işlenmesi ve elden çıkarılması, çevreye ve insan sağlığına gelebilecek olumsuz etkilerin önlenmesine yardımcı olmakla birlikte ürünün yapımında kullanılan malzemelerin geri dönüştürülebilmesini sağlar.

Bu toplama sistemleri hakkında mevcut daha ayrıntılı bilgi için, yerel atık imha servislerine başvurunuz veya ürünü satın almış olduğunuz satıcınıza danışınız.

Cihaz üreticileri ve ithalatçı şirketleri geri dönüşüm açısından kendi sorumluluklarını yerine getirmektedirler, ürünün çevreyle uyumlu bir şekilde işlenmesi ve atılması ise direkt olarak toplama sisteminin/tesisinin yükümlülüğüdür.

Περιγραφή και χρήση

Το προϊόν που αγοράσατε είναι ένας βιομηχανικός αξονικός ανεμιστήρας χαμηλής πίεσης για απευθείας εξαγωγή του αέρα προς τα έξω. Οι συσκευές αυτές είναι κατάλληλες για εφαρμογές στις οποίες δεν απαιτείται υπέρβαση των απωλειών φορτίου και δεν πρέπει να χρησιμοποιούνται για την εξαγωγή αέρα με σκόνη, όξινου ή διαβρωτικού αέρα.

Ασφάλεια



Προσοχή:
το σύμβολο αυτό υποδεικνύει προφυλάξεις για την αποφυγή ατυχημάτων

- Μη χρησιμοποιείτε το προϊόν για διαφορετικούς σκοπούς από εκείνους που υποδεικνύονται στο παρόν εγχειρίδιο.
- Αφού αφαιρέσετε το προϊόν από τη συσκευασία του, βεβαιωθείτε ότι είναι ανέπαφο; σε περίπτωση αμφιβολίας απευθυνθείτε αμέσως σε ένα εξουσιοδοτημένο Αντιπρόσωπο της Vortice. Φυλάξτε τα υλικά της συσκευασίας μακριά από παιδιά και άτομα με ειδικές ανάγκες.
- Η χρήση κάθε ηλεκτρικής συσκευής προϋποθέτει την τήρηση ορισμένων βασικών κανόνων, όπως:
 - μην αγγίζετε το προϊόν με βρεγμένα ή υγρά χέρια,
 - μην αγγίζετε το προϊόν με γυμνά πόδια,
 - μην επιτρέψετε σε παιδιά ή ανήμπορα άτομα να χρησιμοποιούν το προϊόν χωρίς επίτηρηση.
- Η παρούσα συσκευή δεν πρέπει να θεωρείται κατάλληλη για χρήση από άτομα (και παιδιά) με μειωμένες σωματικές, αισθητήριες και διανοητικές ικανότητες ή χωρίς επαρκή εμπειρία και γνώσεις, εκτός και εάν επιτηρούνται ή εκπαιδεύονται στη χρήση της συσκευής από άτομο υπεύθυνο για την ασφάλειά τους. Τα παιδιά θα πρέπει να επιτηρούνται για να μην παίζουν με τη συσκευή.
- Εάν αποφασίσετε να αποσυνδέσετε τη συσκευή από το ηλεκτρικό δίκτυο και να μην την ξαναχρησιμοποιήσετε, φυλάξτε τη μακριά από παιδιά και άτομα με ειδικές ανάγκες.
- Μη χρησιμοποιείτε τη συσκευή σε περιβάλλον με ευφλέκτα προϊόντα ή αναθυμιάσεις όπως οινόπνευμα, εντομοκτόνα, βενζίνη κλπ (Εικ. 1).



Προειδοποίηση:
το σύμβολο αυτό υποδεικνύει προφυλάξεις για την αποφυγή προβλημάτων στο προϊόν

- Μην τροποποιείτε με κανένα τρόπο το προϊόν.
- Ελέγχετε τακτικά την ακεραιότητα της συσκευής. Σε περίπτωση δυσλειτουργίας, μη χρησιμοποιείτε τη συσκευή. Απευθυνθείτε αμέσως σε ένα εξουσιοδοτημένο κέντρο τεχνικής υποστήριξης της Vortice.
- Σε περίπτωση εσφαλμένης λειτουργίας ή/και βλάβης της συσκευής, απευθυνθείτε αμέσως σε ένα εξουσιοδοτημένο κέντρο τεχνικής υποστήριξης της Vortice και, σε περίπτωση επισκευής, ζητήστε γνήσια ανταλλακτικά της Vortice.

- Σε περίπτωση πώσης της συσκευής ή ισχυρών χτυπημάτων, απευθυνθείτε αμέσως για έλεγχο σε ένα εξουσιοδοτημένο κέντρο τεχνικής υποστήριξης της Vortice.
- Η εγκατάσταση και η συντήρηση του εσωτερικού - εξωτερικού της συσκευής πρέπει να πραγματοποιείται από εξειδικευμένο προσωπικό.
- Διακόψτε την τροφοδοσία με το γενικό διακόπτη της εγκατάστασης όταν:
 - α) εντοπίσετε ανωμαλία στη λειτουργία,
 - β) αποφασίσετε να εκτελέσετε συντήρηση και εσωτερικό - εξωτερικό καθαρισμό,
 - γ) αποφασίσετε να μη χρησιμοποιήσετε τη συσκευή για μικρό ή μεγάλο χρονικό διάστημα.
- Η ηλεκτρική εγκατάσταση στην οποία συνδέεται το προϊόν πρέπει να συμμορφώνεται με τους ισχύοντες κανονισμούς.
- Τα ηλεκτρικά χαρακτηριστικά του δικτύου πρέπει να αντιστοιχούν σε εκείνα που αναγράφονται στην πινακίδα χαρακτηριστικών της συσκευής.
- Για την εγκατάσταση της συσκευής, πρέπει να τοποθετηθεί στο κύκλωμα μια διάταξη προστασίας από υπερφόρτωση, βαθμονομημένη σύμφωνα με το ονομαστικό ρεύμα που αναγράφεται στην πινακίδα.
- Απαιτείται εγκατάσταση γείωσης, όπως προβλέπεται από τους ισχύοντες κανονισμούς ηλεκτρικής ασφάλειας. Σε περίπτωση αμφιβολιών, ζητήστε να εκτελεστεί προσεκτικός έλεγχος από εξειδικευμένο προσωπικό.
- Συνδέστε το προϊόν στο δίκτυο τροφοδοσίας/πρίζα μόνο εάν η παροχή της εγκατάστασης είναι κατάλληλη για τη μέγιστη ισχύ του. Σε αντίθετη περίπτωση, απευθυνθείτε αμέσως σε εξειδικευμένο προσωπικό.
- Για την εγκατάσταση πρέπει να προβλέπεται πολυπολικός μαγνητοθερμικός διακόπτης με απόσταση ανοίγματος μεταξύ των επαφών ίση ή μεγαλύτερη από 3 mm.
- Εάν η συσκευή εγκατασταθεί σε εξωτερικό χώρο, πρέπει να τοποθετηθούν υποχρεωτικά κατάλληλα προστατευτικά από τους ατμοσφαιρικούς παράγοντες.
- Θερμοκρασία λειτουργίας από -30°C έως +50°C.
- Μην καλύπτετε και μη φράζετε τα στόμια αναρρόφησης και παροχής της συσκευής.
- Χρησιμοποιείτε στα στόμια αναρρόφησης και παροχής της συσκευής μόνο τα προβλεπόμενα εξαρτήματα.
- Η αναπήλωση του αέρα στο χώρο πρέπει να διασφαλίζεται πάντα.
- Αποφεύγετε τη συσσώρευση σκόνης πάνω από το μοτέρ, καθώς μπορεί να προκληθεί δυσκολία στην ψύξη. Η τακτική συντήρηση βελτιώνει τη λειτουργία και διασφαλίζει την αναμενόμενη απόδοση της συσκευής. Ακολουθείτε τις οδηγίες των εικόνων στη σελ. 50 για τη συντήρηση των μηχανικών εξαρτημάτων.
- Τα ηλεκτρικά χαρακτηριστικά του δικτύου πρέπει να αντιστοιχούν με εκείνα της πινακίδας Α (εικ.2).

Συνήθειες εφαρμογές

Εικ. 3÷7;

ΣΗΜΕΙΩΣΗ.

Εάν η συσκευή τοποθετηθεί σε ύψος μικρότερο των 2,5 μέτρων από το δάπεδο, πρέπει να χρησιμοποιούνται υποχρεωτικά τα συμπληρωματικά προστατευτικά των κινούμενων εξαρτημάτων με το ειδικό πλαίσιο με προστατευτικό πλέγμα και περσίδα βαρύτητας (εικ. 5,6).

Εγκατάσταση

Εικ. 8÷17.

Ηλεκτρικά διαγράμματα

Μονοφασική ηλεκτρική σύνδεση (Εικ. 12)

Τα μονοφασικά μοντέλα διαθέτουν περιοριστή αυτόματης επαναφοράς, ενσωματωμένο στην περιέλιξη, με εξαίρεση το μοντέλο 504 M, το οποίο διαθέτει θερμική ασφάλεια προστασίας που πρέπει να συνδέεται σε σειρά με μαγνητοθερμικό διακόπτη κυκλώματος του μοτέρ;

Τριφασική ηλεκτρική σύνδεση (Εικ. 13)

Τα τριφασικά μοντέλα διαθέτουν θερμική ασφάλεια προστασίας που πρέπει να συνδέεται σε σειρά με μαγνητοθερμικό διακόπτη κυκλώματος του μοτέρ

Συντήρηση/Καθαρισμός

Εικ. 18÷22.

Σημαντική πληροφορία για την περιβαλλοντικά συμβατή απόρριψη

ΣΕ ΟΡΙΣΜΕΝΕΣ ΧΩΡΕΣ ΤΗΣ ΕΥΡΩΠΑΪΚΗΣ ΈΝΩΣΗΣ ΤΟ ΠΡΟΪΟΝ ΑΥΤΟ ΔΕΝ ΕΜΠΙΠΤΕΙ ΣΤΟ ΠΕΔΙΟ ΕΦΑΡΜΟΓΗΣ ΤΗΣ ΕΘΝΙΚΗΣ ΝΟΜΟΘΕΣΙΑΣ ΜΕΤΑΦΟΡΑΣ ΤΗΣ ΟΔΗΓΙΑΣ RAEE ΚΑΙ ΚΑΤΑ ΣΥΝ'ΕΠΙΘΕΙΑ ΔΕΝ ΥΠΑΡΧΕΙ ΣΕ ΑΥΤΗΝ Η ΥΠΟΧΡΕΩΣΗ ΔΙΑΦΟΡΟΠΟΙΗΜΕΝΗΣ ΣΥΛΛΟΓΗΣ ΣΤΟ ΤΈΛΟΣ ΖΩΉΣ ΤΟΥ.

Το προϊόν συμμορφούται με την Οδηγία της ΕΕ 2002/96/ΕΚ.

Το σύμβολο του διαγραμμένου κάδου απορριμμάτων επί της συσκευής υποδηλώνει ότι στη λήξη της ωφέλιμης ζωής του το προϊόν πρέπει να διατίθεται χωριστά από τα οικιακά απορρίμματα και κατά συνέπεια πρέπει να παραδίδεται σε ειδικό κέντρο διαφοροποιημένης συλλογής για ηλεκτρικές και ηλεκτρονικές συσκευές ή στην αντιπροσωπεία τη στιγμή της αγοράς μιας νέας παρόμοιας συσκευής.



Ο χρήστης είναι υπεύθυνος για την παράδοση της συσκευής στο τέλος της ωφέλιμης ζωής της σε ειδικά κέντρα συλλογής, επί ποινή των κυρώσεων που ορίζει η ισχύουσα νομοθεσία σχετικά με τα απορρίμματα.

Η διαφοροποιημένη συλλογή και η παράδοση της συσκευής εκτός χρήσης για επεξεργασία και ανακύκλωση σύμφωνα με τους κανόνες προστασίας του περιβάλλοντος συμβάλλει στην αποφυγή πιθανών αρνητικών επιπτώσεων για το περιβάλλον και για την υγεία και ευνοεί την ανακύκλωση των υλικών από τα οποία αποτελείται η συσκευή.

Για περισσότερες πληροφορίες σχετικά με το διαθέσιμο σύστημα συλλογής, απευθυνθείτε στην τοπική υπηρεσία αποκομιδής των απορριμμάτων ή στο κατάστημα αγοράς της συσκευής.

Οι κατασκευαστές και οι εισαγωγείς πληρούν τις ευθύνες τους όσον αφορά την ανακύκλωση, την επεξεργασία και τη διάθεση σύμφωνα με τους κανόνες προστασίας του περιβάλλοντος είτε άμεσα, είτε έμμεσα συμμετέχοντας σε συλλογικό σύστημα.

Описание изделия и способ его применения

Приобретенное Вами изделие представляет собой промышленный осевой вентилятор низкого давления, предназначенный для непосредственного удаления воздуха наружу. Такие изделия подлежат применению в условиях, в которых не требуется преодоление потерь тяги, и не должны использоваться для вытяжки загрязненного воздуха или воздуха, содержащего едкие вещества и кислоты.

Правила техники безопасности



Осторожно:
этот символ означает меры предосторожности, необходимые для безопасности пользователя

- Не используйте это изделие для целей, отличных от предусмотренных настоящей инструкцией.
- После распаковки изделия убедитесь в его целостности и сохранности; в случае сомнений немедленно обращайтесь к авторизованному дилеру компании Vortice. Не допускайте попадания элементов упаковки в руки детей или лиц с ограниченной дееспособностью.
- Эксплуатация любого электрического устройства требует соблюдения некоторых основных правил, в том числе:
 - не следует касаться его мокрыми или влажными руками;
 - не следует касаться его, стоя на полу босыми ногами;
 - запрещается его эксплуатация детьми или недееспособными лицами, находящимися без присмотра.
- Данное изделие не предназначено для эксплуатации лицами (включая детей) с ограниченными физическими, сенсорными или умственными возможностями или не имеющими необходимого опыта и знаний за исключением тех случаев, когда они находятся под присмотром или получили надлежащие указания по эксплуатации от лица, ответственного за их безопасность. Следите за тем, чтобы дети не играли с аппаратом.
- В случае принятия решения об отключении устройства от сети и прекращения его использования поместите его в такое место, где бы оно не могло попасть в руки детей или недееспособных лиц.
- Не эксплуатируйте изделие в присутствии воспламеняемых веществ или паров, таких как спирт, инсектициды, бензин и т.д. (Рис.1)



Внимание:
этот символ означает меры предосторожности, необходимые для обеспечения сохранности изделия

- Не подвергайте изделие никаким модификациям или доработкам.
- Периодически проверяйте целостность изделия. В случае неисправности прекратите эксплуатацию прибора и немедленно обратитесь к авторизованному дилеру фирмы Vortice.
- В случае ненормальной работы и/или неисправности изделия, немедленно обратитесь в авторизованный сервисный центр Vortice; при необходимости проведения ремонта запросите оригинальные запчасти компании Vortice.
- В случае падения изделия или получения им сильных ударов немедленно обратитесь в авторизованный сервисный центр компании Vortice для его проверки.
- Установка изделия и его техобслуживание как изнутри, так и снаружи должны производиться квалифицированными специалистами.
- Выключайте общий выключатель сети в следующих случаях:
 - a) при выявлении неисправностей в работе изделия;
 - b) при выполнении внутренней или внешней чистки изделия;
 - c) в случае принятия решения о неиспользовании изделия в течение коротких или продолжительных периодов времени.
- Система электроснабжения, к которой подключается изделие, должна соответствовать действующим нормам.
- Параметры электрической сети должны соответствовать приведенным на табличке номинальных данных, установленной на изделии.
- При монтаже вентилятора следует предусмотреть в цепи питания устройство защиты от перегрузок, откалиброванное на величину тока, указанную в паспортной табличке.
- Изделие должно быть подсоединено к контуру заземления в соответствии с положениями действующих норм электробезопасности. В случае каких-либо сомнений обращайтесь за помощью к квалифицированным специалистам.
- Подключайте изделие к сети питания/розетке только в том случае, если их параметры соответствуют его максимальной мощности. В противном случае немедленно обратитесь к квалифицированному специалисту.
- При монтаже необходимо установить многополюсный магнитотепловой размыкатель с воздушнымзором между разомкнутыми контактами, не меньшим 3 мм.
- Если изделие устанавливается снаружи, необходимо предусмотреть надлежащую защиту от воздействия атмосферных факторов.
- Рабочая температура: от -30°C до +50°C.
- Не закрывайте и не загромождайте всасывающий и нагнетательный патрубки изделия.
- Соединяйте всасывающий и нагнетательный патрубки изделия только с предусмотренными

- принадлежностями.
- В любом случае, всегда должен быть обеспечен приток воздуха в помещение.
- Не допускайте скопления пыли на двигателе, т.к. она препятствует его охлаждению. Регулярно проводимое техобслуживание улучшает работу изделия и обеспечивает соответствие его рабочих параметров паспортным характеристикам. Производите техобслуживание механических частей в соответствии с рисунками, приведенными на стр 50.
- Параметры электрической сети должны соответствовать приведенным на табличке А (рис.2).

Обычные виды применения

Рис. 3÷7;

ПРИМЕЧАНИЕ:

Если изделие устанавливается на высоте, меньшей, чем 2,5 метра от пола, обязательным является установка дополнительных ограждений движущихся частей в виде специальных рам с защитной решеткой и гравитационной заслонкой (рис. 5,6.)

Установка

Рис. 8÷17.

Электрические схемы

Подсоединение к однофазной электрической сети (Рис. 12).

Однофазные модели оснащены ограничителем тока с автоматическим восстановлением, встроенным в обмотку, за исключением модели 504 M, оснащенной устройством тепловой защиты, которое должно быть последовательно соединено с магнитотепловым устройством защиты двигателя.

Подсоединение к трехфазной электрической сети (Рис. 13).

Трехфазные модели оснащены устройством тепловой защиты, которое должно быть последовательно соединено с магнитотепловым устройством защиты двигателя.

Техобслуживание/Чистка

Рис. 18÷22.

Важная информация по экологически безопасной утилизации отслуживших изделий

В НЕКОТОРЫХ СТРАНАХ ЕВРОПЕЙСКОГО СОЮЗА ДАННОЕ ИЗДЕЛИЕ НЕ ПОДПАДАЕТ ПОД ПРИМЕНЕНИЕ НАЦИОНАЛЬНОГО ЗАКОНОДАТЕЛЬСТВА О ВНЕДРЕНИИ ДИРЕКТИВЫ RAEE И, СЛЕДОВАТЕЛЬНО, НЕ ПОДЛЕЖИТ ДИФФЕРЕНЦИРОВАННОЙ УТИЛИЗАЦИИ ПО ОКОНЧАНИИ СВОЕГО СРОКА СЛУЖБЫ.

Данное изделие соответствует Директиве EU2002/96/EC.

Имеющийся на приборе символ перечеркнутого контейнера для мусора указывает на то, что по завершении срока службы данное изделие должно утилизироваться отдельно от обычных бытовых отходов. Поэтому пользователь обязан сдать изделие с истекшим сроком службы в соответствующий пункт дифференцированного сбора электронных и электрических отходов или же вернуть его в магазин в момент приобретения нового изделия аналогичного типа.



По окончании срока службы изделия пользователь обязан сдать его в соответствующую службу приемки отходов; в противном случае к нему могут быть применены санкции, предусмотренные действующим законодательством в области утилизации отходов.

الوصف والاستخدام

الجهاز الذي قيمت بشرائه هو مروحة محورية صناعية منخفضة الضغط للشفط المباشر للخارج. هذه الأجهزة مناسبة للتراكيب التي لا تتطلب تجاوز فقدان الضغط ولا يجب استعمالها لشفط الهواء بالتربة (فيه غبار) والحوامض والهواء المسبب للتآكل.

السلامة

تنبيه:



هذا الرمز يشير إلى احتياطات يجب اتخاذها لتفادي إصابة المستخدم بأضرار.

- لا تستخدم هذا الجهاز لوظيفة مخالفة لما هو موضح في هذا الكتيب.
- تأكد من سلامة الجهاز بعد إخراجها من المغلف: في حال الشك، يرجى القيام بمراجعة مركز مبيع معتمد من قبل Vortice. لا تترك أجزاء التشغيل في متناول أيدي الأطفال أو الأشخاص المعاقين.
- إن استخدام أي جهاز كهربائي يتطلب مراعاة بعض القواعد الأساسية من بينها:
 - عدم لمسه بأيدي مبللة أو رطبة؛
 - عدم لمسه حافي القدمين
 - لا تسمح باستعمال الجهاز من قبل الأطفال أو المعاقين بدون مراقبة.
- هذا الجهاز غير مصمم للاستخدام بواسطة الأشخاص (بما في ذلك الأطفال) ذوي الإمكانات البدنية أو الحسية أو العقلية المحدودة. أو الأشخاص محدودي الخبرة أو الدراية. إلا بعد تزويدهم بالتدريب والإشراف اللازم فيما يتعلق باستخدام الجهاز بواسطة شخص مسئول عن سلامتهم. يجب الإشراف على الأطفال لضمان عدم لعبهم بالجهاز.
- يجب إبعاد الجهاز عن متناول الأطفال أو الأشخاص الغير مؤهلين عندما تقرر عدم استخدامه. وبالتالي فصله عن التيار الكهربائي.
- لا تستخدم الجهاز في حال وجود عناصر أو أبخرة اشتعالية مثل الكحول أو مبيدات الحشرات والبنزين. الخ.
- لا تقوم بإجراء أي تعديلات على الجهاز (رسم 1).

تحذير:



هذا الرمز يشير إلى احتياطات يجب اتخاذها لتفادي إلحاق الضرر بالجهاز.

- لا تقوم بإجراء أي تعديلات على الجهاز.
- تأكد بين فترة وأخرى من سلامة الجهاز وخلوه من التلف. في حال الخلل، لا تستخدم الجهاز وراجع فوراً مركز مبيع معتمد من قبل Vortice.
- في حال الأداء السيئ؛ أو/ والعتل. قم على الفور

بالاتصال بمركز مبيع معتمد من قبل Vortice. واطلب عند التصليح. استخدام قطع الغيار Vortice الأصلية. إذا سقط الجهاز أو أصيب بصدمة قوية. يجب التأكد من سلامته لدى مركز مبيع معتمد من قبل Vortice. يجب أن يقوم بعمليات التركيب والصيانة الخارجية والداخلية للجهاز أشخاص مرهلين تقنياً. قم بإطفاء المفتاح القاطع العام في الجهاز في الحالات التالية:

أ) الكشف عن خلل أو عطل في التشغيل:

ب) تقرر القيام بصيانة وتنظيف الجهاز من الداخل - الخارج:

ج) تقرر بعدم استخدام الجهاز لفترة قصيرة أو طويلة الأمد.

- يجب توصيل الجهاز في شبكة كهربائية مطابقة للقوانين واللوائح السارية.
- البيانات الكهربائية للشبكة يجب أن تتطابق مع البيانات المحددة على لوحة الجهاز.
- يجب تركيب الجهاز مع توفير نظام وقاية في الدائرة ضد الجهد الفرط وتعبيده طبقاً للتيار الاسمي المدون على لوحة الجهاز.
- يجب توصيل الجهاز بتماس أرضي (تأريض) بموجب القوانين السارية في ما يتعلق بالسلامة الكهربائية. في حالة الشك، قم بطلب الكشف على الجهاز من قبل شخص فني مؤهل.
- يجب توصيل الجهاز بشبكة التيار الكهربائي/ المقبس فقط إذا كانت طاقة التحمل في الشبكة مناسبة لعمل الجهاز في حالته الفصوى. خلاف ذلك عليك مراجعة فني مختص.
- عند تركيب الجهاز، يجب توفر مفتاح قاطع للتيار متعدد الأقطاب حراري مغناطيسي تكون فيه فتحة التباعد بين الأقطاب مساوية أو أكبر من 3 مم.
- في حالة تركيب الجهاز في الخارج، يجب توفير نظام حماية مناسب ضد العوامل الجوية.
- درجة حرارة التشغيل تتراوح بين - 30° م + 50° م. لا تغطي ولا نسد شبكتي فتحات الدفع والشفط الخاصة بالجهاز.
- استخدم على فتحات الشفط والدفع في الجهاز فقط الملحقات المحددة.
- من الضروري ضمان دخول القدر الكافي من الهواء إلى الغرفة.
- جنب تراكم الأتربة فوق المحرك لأنها تسبب صعوبة في التبريد. تضمن الصيانة العادية والدورية للجهاز أفضل تشغيل وأداء. اتبع التعليمات المحددة في رسوم الصفحة 50 ما يتعلق بصيانة الأجزاء الميكانيكية.
- البيانات الكهربائية للشبكة يجب أن تتطابق مع البيانات المحددة على لوحة الجهاز A (الرسم 2)

الاستخدامات المعهودة

الرسم 3÷7:

ملاحظة هامة

في حالة تركيب الجهاز على ارتفاع لا يتجاوز 2,5 م عن الأرضية، يجب تركيب معدات الحماية الإضافية للأجزاء المتحركة بواسطة إطار شبكي ضد حوادث العمل أو بوابة تساقطية (رسوم 5 - 6).

التركيب

الرسم 8÷17.

المخططات الكهربائية

التوصيل الكهربائي أحادي الطور (رسم 12)
الموديلات أحادية الطور مزودة بمحدد استعادة أوتوماتيكي مدمج في اللف باستثناء الموديل M 504 لأنه مزود بواقى حراري يجب توصيله بالتتالي على جهاز نجاة حراري مغناطيسي للمحرك.

التوصيل الكهربائي ثلاثي الطور (رسم 13)
الموديلات ثلاثية الطور مزودة بواقى حراري يجب توصيله بالتتالي على جهاز نجاة حراري مغناطيسي للمحرك.

الصيانة/التنظيف

الرسم 18÷22

说明和用途

您所购买的是一台工业用低压轴向风机，用于直接把空气抽排到室外。这些设备适合于不要求超出载荷损失的用途，且不能用作粉尘、酸或腐蚀性气体的抽排。

安全须知



注意：

此标记表示必须采取相应的预防措施来避免用户受到损伤。

- 请勿把本设备作手册中指出的用途以外使用。
- 把产品从包装中取出后，请确保其完整性；如有任何疑问，请立即联系专业人士或Vortice授权的技术服务中心。请勿让小孩或智障人士触及包装零部件。
- 任何电器设备的使用均应遵守相关的重要规定，其中包括
 - 切勿用湿或潮湿的手触摸设备；
 - 切勿光着脚触摸设备；
 - 禁止小孩或智障人士在无人看管的情况下使用本设备。
- 本设备不适合有身体、感觉或思想障碍的人士及毫无经验和知识的人士使用(包括小孩)，除非这些人已经受过负责他们人身安全的专业人士的教育和监管下使用。小孩使用时必须有人在场监管，以免他们玩要本设备。
- 若要把设备脱离电源连接并保管存放，应把设备存放在小童和智障人士无法触及之处。
- 若存在酒精、杀虫剂及汽油等易燃物质或烟雾时，请勿使用本设备(图1)。



警报：

此标记表示必须采取相应的预防措施来避免产品受到损坏。

- 请勿对设备进行任何种类的改动。
- 定期检查设备的完整性。如设备存在缺陷，请勿使用之并立即联系Vortice公司授权的技术服务中心。
- 当设备出现运作异常或故障时，请立即与Vortice公司授权的服务中心联系，如需要修理，请使用Vortice原装零部件。
- 如设备跌落或受到过猛烈的撞击，请立即联系Vortice公司授权的服务中心。

- 设备应由专业人员进行安装。
- 以下情况出现时，请关闭设备的总开关：
 - a) 出现故障时；
 - b) 当需要进行外部清洁保养时；
 - c) 决定长时间不使用机器时。
- 连接设备的电器设施必须符合现行的安全准则。
- 供电网络的数据必须符合机器标牌上指出的数据。
- 设备必须安装在一个带有防超负荷装置的电路中，该装置必须按照设备标牌上的公称电流来设置。
- 按照现行的电气安全规则，本设备必须连接接地线设施。如有疑问，应请具资格的人员进行仔细的检查。
- 请将设备连接到具备适合于设备最大功率的电网/电源插上。否则请立即联系专业人员。
- 设备安装时必须预备一个磁热全极开关，开关的触点间隙最小应等于3毫米或以上。
- 如设备被安装在室外，必须装设适当的大气介质保护设施。
- 运行温度从-30°C到+50°C。
- 切勿覆盖或阻塞设备的抽吸和送风口。
- 必须在抽吸和送风口上使用提供的附件。
- 房间的回气必须一直得到保证。
- 避免电机上积聚尘埃，否则会令机器的冷却困难。正常的维护保养可使设备最佳运行和保证正常的性能。按照图50的指示来对机械部分进行保养。
- 供电网络的数据必须符合机器标牌A(图2)上指出的数据。

标准用途

图3-7;

备注

如设备安装在距离地面2.5米或以下的高度时，必须使用专用的网格支架或重力垂窗来保护设备的运动部分(图5-6)。

安装

(图8-17)。

电路图

单相电气连接 (图12)

单相机型在线圈里带有内置的自动复位限制器，504 M型外，该型号带有必须串接到磁热保护装置上的热保护器。

单相电气连接 (图13)

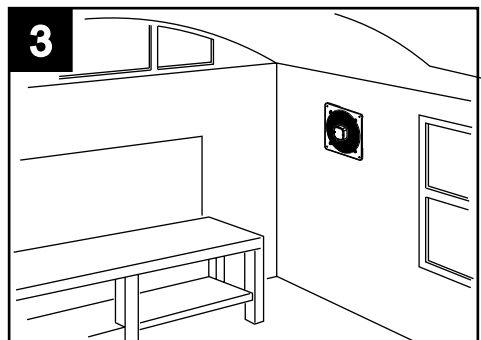
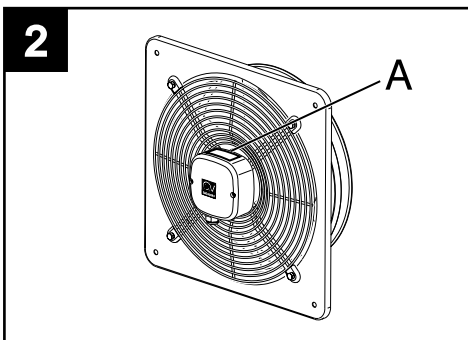
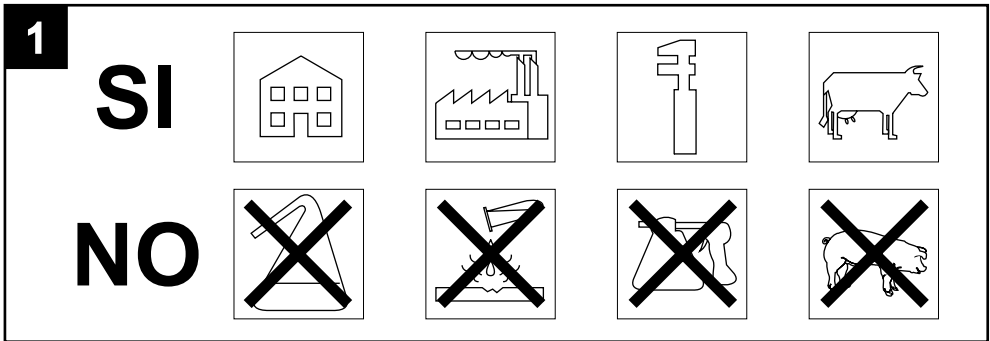
三相机型配有必须串接到磁热保护装置上的热保护器。

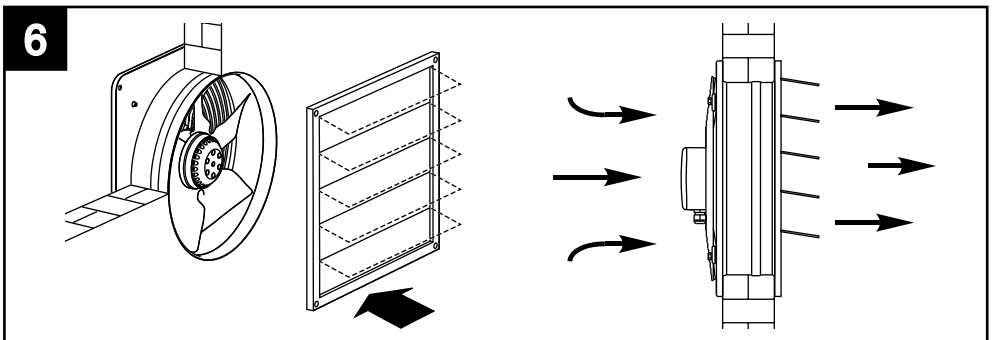
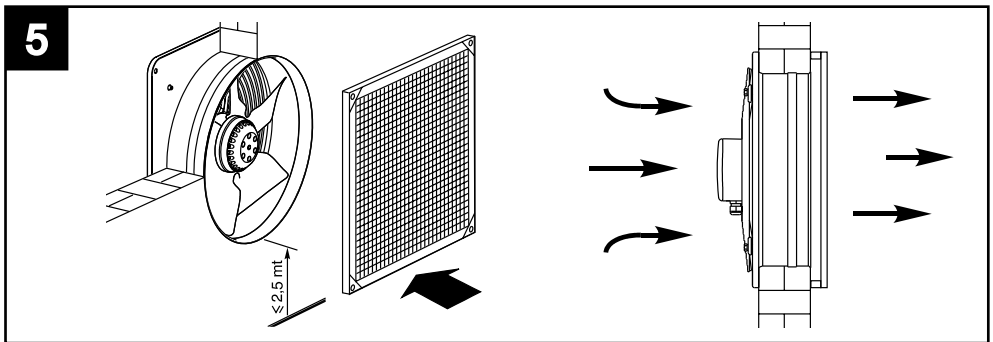
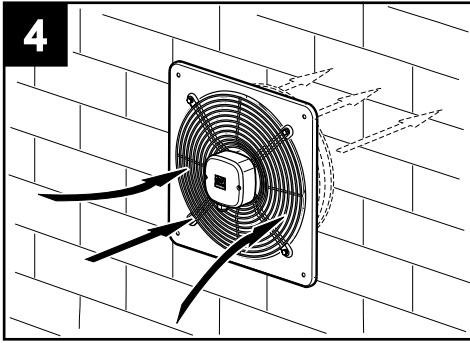
保养/清洁

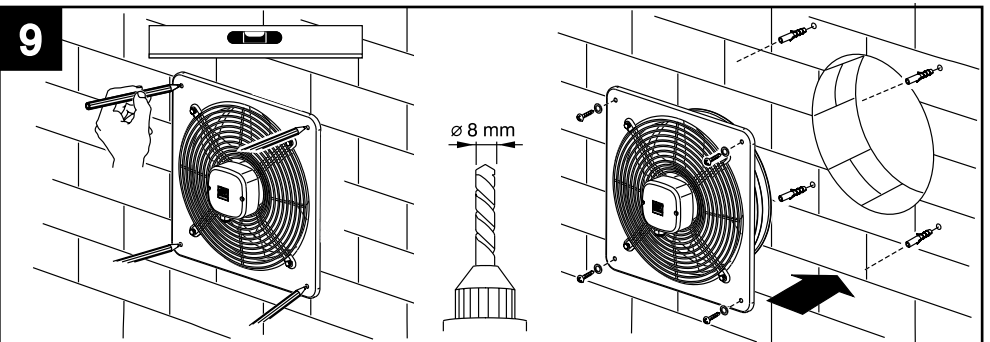
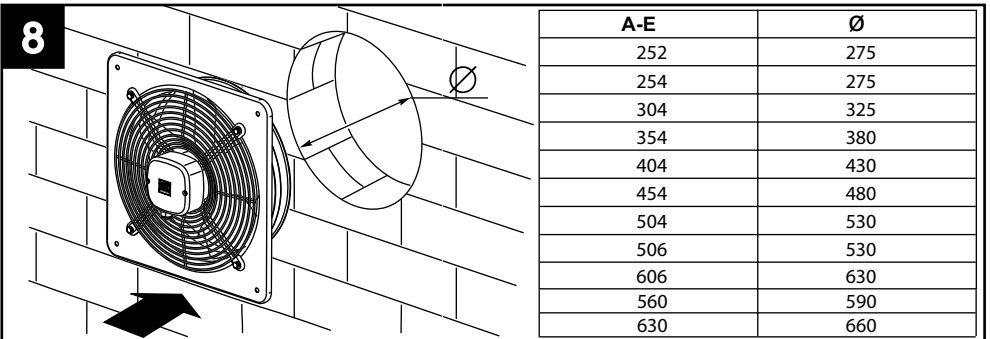
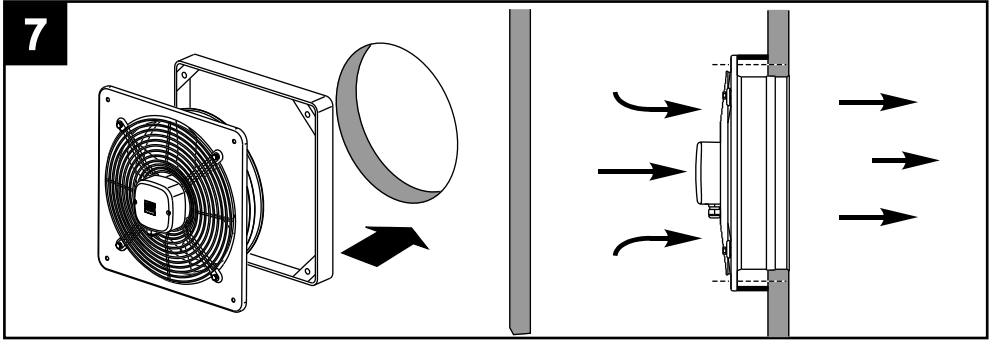
图18-22。

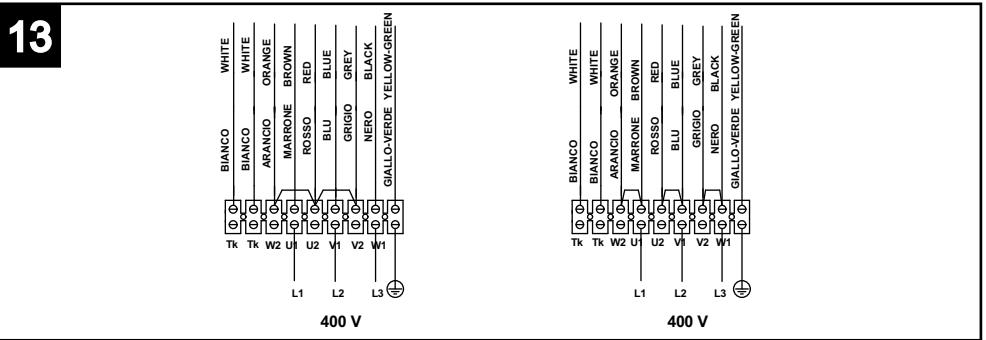
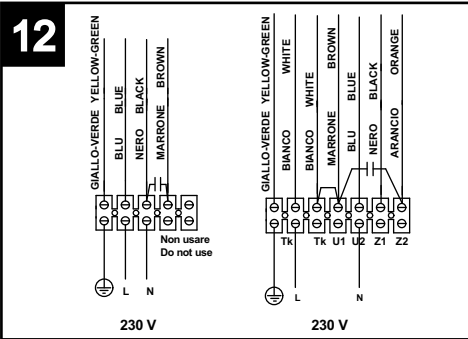
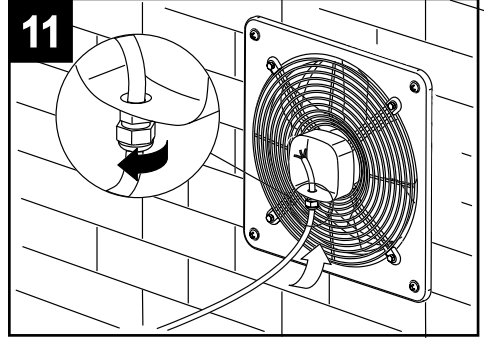
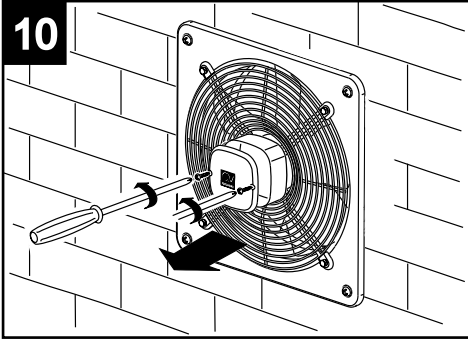
FIGURE
FIGURES
FIGURES
ABBILDUNGEN
FIGURAS
FIGURAS
FIGUREN
FIGURER
RYSUNKI
ÁBRA

OBRÁZKY
FIGURE
FIGURI
SLIKE
SLIKE
ŞEKİL
EIKONEΣ
Иллюстрации
رسوم

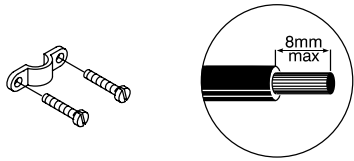




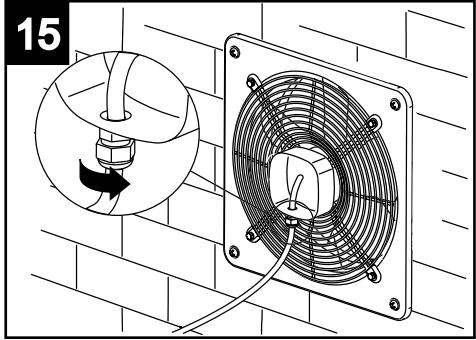




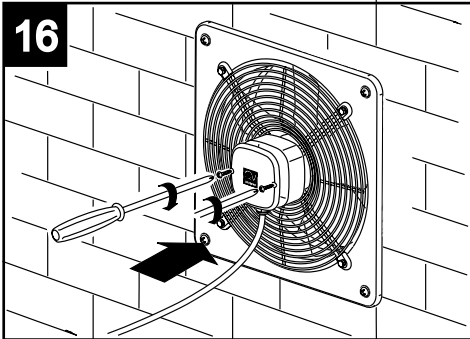
14



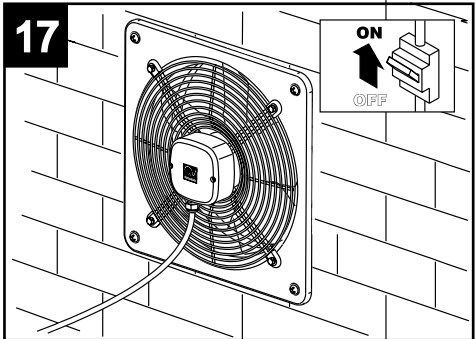
15



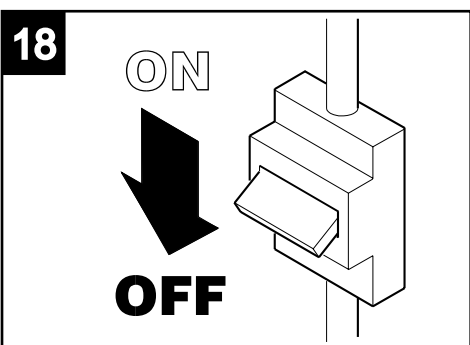
16



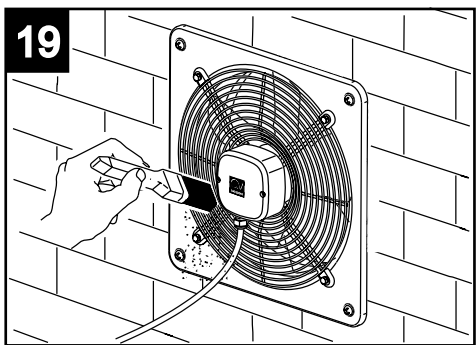
17

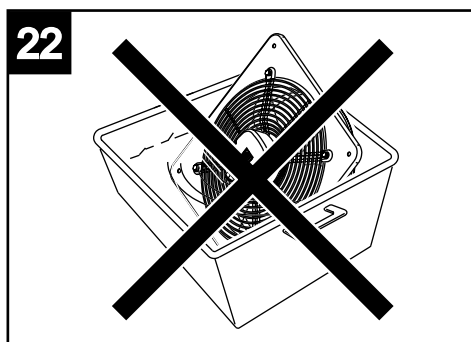
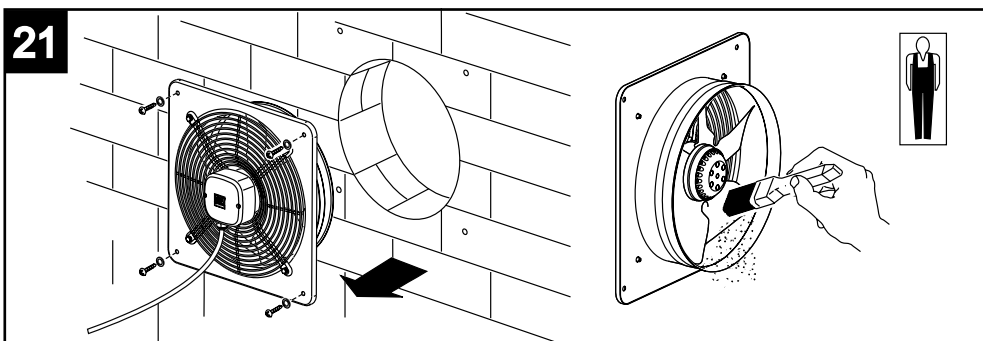
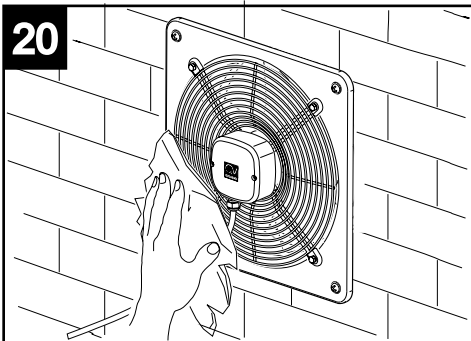


18



19







La Vortice S.p.A. si riserva il diritto di apportare tutte le varianti migliorative ai prodotti in corso di vendita.
Vortice S.p.A. reserves the right to make improvements to products at any time and without prior notice.
La société Vortice S.p.A. se réserve le droit d'apporter toutes les variations afin d'améliorer ses produits en cours de commercialisation.
Die Firma Vortice S.p.A. behält sich vor, alle eventuellen Verbesserungsänderungen an den Produkten des Verkaufsangebots vorzunehmen.
Vortice se reserva el derecho de incorporar todas las mejoras necesarias a los productos en fase de venta.
A Vortice S.p.A. reserva-se o direito de efectuar melhorias nos produtos comercializados.
Vortice S.p.A. behoudt zich het recht voor elke gewenste verbeteringen aan te brengen in het reeds op de markt gebrachte product.
Vortice S.p.A. förbehåller sig rätten att under försäljning tillföra alla ändringar som förbättrar produkterna.
Firma Vortice zastrzega sobie prawo wprowadzania wszelkiego rodzaju ulepszeń do urządzeń znajdujących się w sprzedaży.
A Vortice S.p.A. fenntartja a jogot, hogy az értékesítés alatt álló termékeknél bármilyen javító változtatást bevezessen.
Podnik Vortice S.p.A. si vyhradzuje právo na zlepšování svých výrobků v průběhu prodeje.
Spol. Vortice S.p.A. si vyhradzuje právo zaviesť počas doby predaja všetky úpravy na výrobku, ktoré zvyšujú jeho kvalitu.
Firma Vortice S.p.A. își rezervă dreptul de a aduce îmbunătățiri produselor în vânzare.
Tvrška "Vortice S.p.A." zadržava pravo unošenja promjena u svrhu pogoljšanja proizvoda u prodaji.
Družba Vortice S.p.A. si pridržuje pravico do vseh potrebnih izboljšav na prodajanih izdelkih.
Vortice S.p.A. satılmakta olan ürünlerin üzerinde iyileştirici değişiklikler yapma hakkını saklı tutar.
H Vortice S.p.A. διατηρεί το δικαίωμα να πραγματοποιεί βελτιωτικές τροποποιήσεις στα προϊόντα της που βρίσκονται στην αγορά.
Фирма Vortice S.p.A. оставляет за собой право вносить все возможные улучшения в конструкции находящихся в данный момент в продаже изделий.
تحتفظ مؤسسة Vortice S.p.A. بحق إجراء كافة التعديلات التحسينية على منتجاتها المطروحة في الأسواق.
Vortice股份有限公司 保留在产品销售期间进行产品改良的权利。