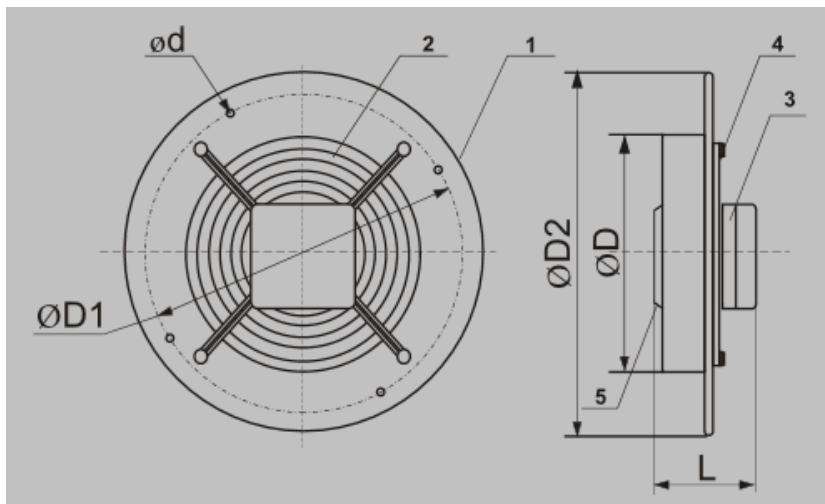


Abmessungen / Dimensions / Dimensioni

OVK

- 1 Gehäuse
- 1 Boîtier
- 1 Cassa
- 2 Schutzgitter
- 2 Grille de protection
- 2 Griglia di protezione
- 3 Anschlussdose
- 3 Prise de courant
- 3 Presa
- 4 Gitterbefestigung
- 4 Fixation de la grille
- 4 Fissaggio della griglia
- 5 Motor mit Flügelrad
- 5 Moteur avec roue d'hélice
- 5 Motore con ruota ventola



Fan type	Dimensions [mm]					Weight [kg]
	ØD	ØD1	ØD2	ød	L	
OVK 2E 200	210	250	280	7	145	2,8
OVK 2E 250	260	295	320	7	155	3,8
OVK 4E 250	260	295	320	7	155	3,4
OVK 2E 300	326	380	397	9	195	5,9
OVK 4E 300	326	380	397	9	195	5,0
OVK 4E 350	388	442	460	9	200	7,5
OVK 4E 400	417	504	528	9	240	8,5
OVK 4E 450	465	578	607	11	250	10,0
OVK 4E 500	520	590	655	11	260	14,0
OVK 4E 550	570	645	710	11	280	16,5
OVK 4E 630	650	760	800	11	295	20,0
OVK 2D 250	260	295	320	7	155	3,8
OVK 4D 250	260	295	320	7	155	3,4
OVK 2D 300	326	380	397	9	155	5,1
OVK 4D 300	326	380	397	9	155	5,1
OVK 4D 350	388	442	460	9	200	7,5
OVK 4D 400	417	504	528	9	240	8,5
OVK 4D 450	465	578	607	11	250	10,0