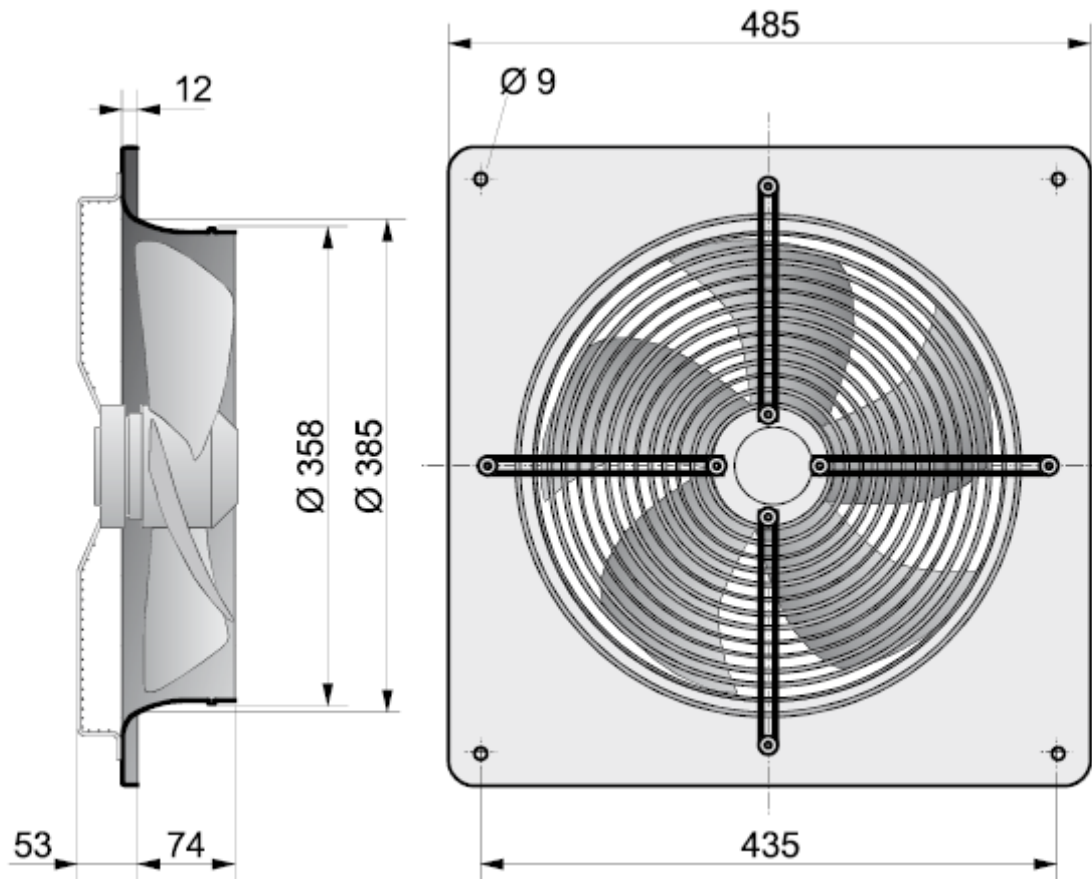


**Abmessungen / Dimensions / Dimensioni**

**EQ/DQ 350**



Masse / Dimensions / Dimensioni, mm