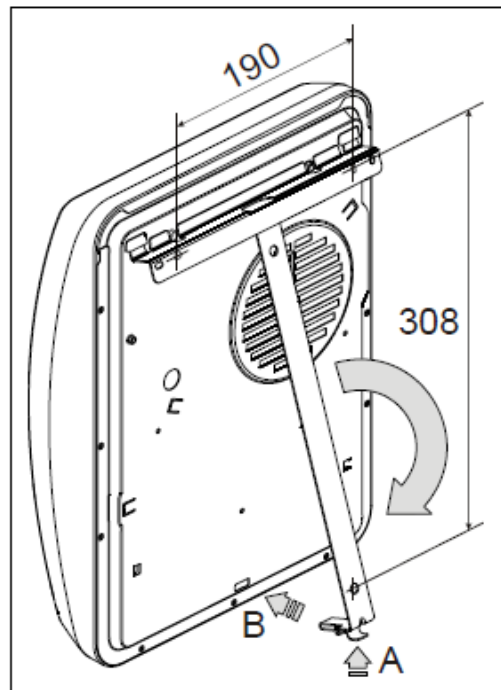
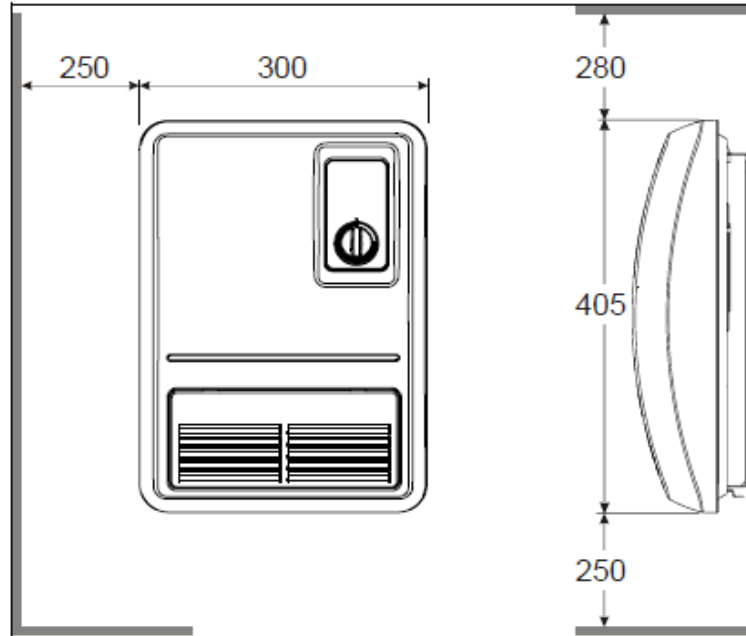


**Abmessungen / Dimensions / Dimensioni**

**H260**



Masse / Dimensions / Dimensioni, mm