

Raumtemperaturregler Bimetall / Bimetal room temperature controller Thermostat électronique pour la régulation de la température ambiante / Regulator temperatury pomieszczenia bimetal

Sicherheitshinweis!

(D)

Dieses Gerät darf nur durch eine Elektrofachkraft geöffnet und gemäß dem entsprechenden Schaltbild im Gehäusedeckel / auf dem Gehäuse / in der Bedienungsanleitung installiert werden. Dabei sind die bestehenden Sicherheitsvorschriften zu beachten. **Achtung!** Der Betrieb in der Nähe von Geräten, welche nicht den EMV-Richtlinien entsprechen, kann zur Beeinflussung der Gerätefunktionen führen. Nach der Installation ist der Betreiber, durch die ausführende Installationsfirma, in die Funktion und Bedienung der Regelung einzubeziehen. Die Bedienungsanleitung muss für Bedien- und Wartungspersonal an frei zugänglicher Stelle aufbewahrt werden.

1. Anwendung

Dieser Raumtemperaturregler wurde speziell für die Regelung oder Überwachung von Temperaturen in Büros, Wohnräumen und Hotels entwickelt. Elektrische Fußbodenheizungen müssen über ein zusätzliches Leistungsschutz angesteuert werden. Hierbei ist darauf zu achten, dass die Leistung der Heizung auch bei Dauerbetrieb den Estrich nicht überhitzen kann. Bei Warmwasserheizungen sind maximal 5 stromlos geschlossene Ventile zu verwenden. Gegebenenfalls benötigte Temperaturbegrenzungen müssen zusätzlich installiert werden. Für andere, vom Hersteller nicht vorherzusehende Einsatzgebiete, sind die dort gültigen Sicherheitsvorschriften zu beachten. Eignung hierfür siehe Punkt 8. Gewährleistung.

2. Funktionen

Der Raumtemperaturregler erfasst mit einem innenliegenden Bimetallfühler die Raumtemperatur und regelt entsprechend dem eingestellten Sollwert. Der Reglertyp RT 201 verfügt über einen „EIN/AUS“-Schalter und eine rote Lampe für die Funktion „Heizen“. Durch eine Thermische Rückführung wird eine sehr genaue Schaltdifferenz erreicht. Bereichseinengung siehe Bild 2. Bei Beschalten der Klemme \odot mit 230V~ wird auf eine um ca. 4K geringere Temperatur geregelt (Nachtabsenkung).

3. Montage/Anschluss

Auslieferungszustand offen. Montage wegen des geringen Verdrahtungsraumes auf eine UP-Dose empfohlen, kann aber auch auf ebenen nichtleitfähigen Untergrund erfolgen. Öffnen und Schließen wie in Bild 1 beschrieben. Die zur Wand zeigenden, verdeckten Lüftungsschlitze dürfen nicht verschlossen werden, da dies zu einer fehlerhaften Regelung führt. **Achtung!** Der Regler ist für übliche Verunreinigungen in Wohn- und Büroräumen geeignet. Unverhältnismäßiger Schmutz und Staub während der Installations- oder Renovierungsarbeiten kann die Kontakte verschmutzen und zur Nichtfunktion des Reglers führen.

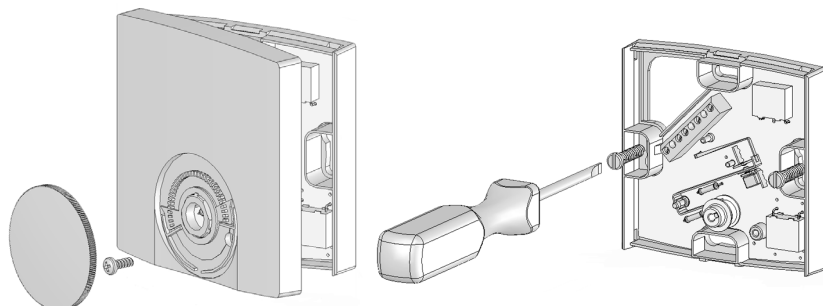


Bild 1 / picture 1 / illustration 1 / Rys 1

4. Technische Daten

Fühlerelement / Kontakt: Bimetall, Öffner Typ 1C
Versorgungsspannung und Schaltvermögen: 250 V~, 2(1)A
Regelbereich: 5 ... 30°C
Schaltdifferenz: ca. 0,5 K
Skala: °C Skala
max. zulässige Temperaturänderungsgeschwindigkeit der Regelstrecke: 4 K/h
Schutzart: IP30 nach entsprechender Montage
Schutzklasse: II nach entsprechender Montage
Max. Luftfeuchtigkeit: 95%rH, nicht kondensierend
Gehäusematerial und -Farbe: Kunststoff ABS, reinweiß (ähnlich RAL 9010)

Safety information!

(GB)

This device should be opened only by an electrical expert and installed in accordance with the corresponding circuit diagram in the E housing lid / on the housing / in the operating instructions. Moreover, the existing safety regulations are to be observed. **Note!** Operating the equipment in the vicinity of equipment, which does not comply with electromagnetic compatibility guidelines, may affect the functioning of the equipment. After the installation, the operator is to be oriented by the installing company in the functioning and operation of the control system. The operating instructions must be kept in a place freely accessible to operating and maintenance personnel.

1. Application

This temperature controller has been specially devised for the control and supervision of temperatures in offices, living spaces and hotels. Electric floor heating systems need to be controlled by an additional power contactor. Care must be taken thereby to ensure that the performance of the controlled system cannot, even if the system is operated continuously, result in an overheating of the pavement. With hot water heating systems, no more than 5 normally closed valves must be used. Where applicable, temperature limiters need to be installed in addition. Regarding other applications not to be foreseen by the manufacturer of this device, the safety standards these applications need to be followed and adhered to. Regarding the aptitude of the device for any such application, please refer to section 8. herein.

2. Functional description

The room temperature controller described herein is equipped with an internal bimetal sensor that captures the currently existing room temperature. The device controls the related heating or cooling system in accordance with the adjusted set value. The controller model RT 201 has been equipped with an "ON/OFF" switch and with a red lamp for "heating" indication. A thermal recirculation enables to attain a very precise switching difference. As for the mechanical control range suppression see picture 2. The room temperature is decreased by approx. 4K when connecting the 230V~ power supply to the terminal \odot (night temperature decrease).

3. Mounting / Installation

The controller is delivered in opened condition. On account of the limited wiring space available inside of the controller housing it is recommended to install the device on an UP box. The device can nevertheless be mounted on a non-conductible plane surface. The opening and closing of the housing takes place as illustrated in picture 1. The hidden venting slots that point to the wall must not be covered. If otherwise, there is danger that the control operations performed by the device become incorrect. **Caution!** The controller model described herein is able to resist to the types of dirt or dust that normally occur in offices and living spaces. Excessive volumes of dust and/or dirt produced during installation or renovation works may soil the contacts and can lead to a breakdown of the device.

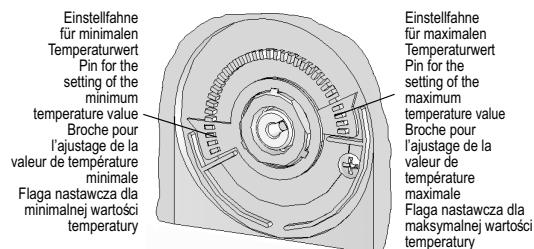


Bild 2 / picture 2 / illustration 2 / Rys 2

4. Technical data

Sensing element / contact: bimetal sensor, type 1C
Supply voltage and switching capacity: 250 V~, 2(1) A
Control range: 5° ... 30°C
Switching difference: approx. 0.5 K
Imprinting: °C scale
Max. admissible temperature changing speed of the controlled system: 4 K/h
Degree of protection: IP30 (after according installation)
Protection class: II (after according installation)
Max. admissible air moisture: 95%rH, non-condensing
Housing material and colour: plastic (ABS), pure white (similar to RAL 9010)

Consigne de sécurité!

(F)

Seuls des électriciens qualifiés sont autorisés à ouvrir cet appareil et à l'installer, conformément au schéma des connexions correspondant qui est collé à l'intérieur du couvercle du boîtier électrique / sur le boîtier / dans la notice d'utilisation. Pendant ce travail, les prescriptions de sécurité existantes devront être respectées. **Attention!** L'utilisation de cet appareil à proximité d'appareils qui ne sont pas conformes aux directives sur la CME peut influencer sur son fonctionnement. Après l'installation, l'utilisateur devra être mis au courant par l'entreprise chargée de l'installation du fonctionnement et du mode d'utilisation du dispositif de commande. Cette notice d'utilisation doit être conservée à un endroit librement accessible, à l'intention du personnel chargé de faire fonctionner et d'entretenir l'appareil.

1. Application

Ce thermostat électronique à bilame a été spécialement conçu pour le contrôle et la supervision de températures dans des bureaux, des habitations et des hôtels. Les systèmes de chauffage par le sol doivent être excités par un contacteur de puissance additionnel. Lors de ceci, il faut veiller à assurer ce que la puissance du système contrôlé ne puisse, même si le système est opéré en marche continue, résulter dans une surchauffe de l'aire en plâtre ou en ciment. Avec des systèmes de chauffage à eau chaude, ne plus que 5 soupapes de type normalement fermé ne doivent être utilisées. Le cas échéant, l'utilisation de limiteurs de température est nécessaire de plus. Concernant des autres applications pas à prévoir par le fabricant de ce dispositif, les standards de sécurité se rapportant à ces applications sont à respecter. En ce qui concerne l'aptitude ou l'approbation du dispositif pour des telles applications, veuillez également faire attention aux informations de garantie dans chapitre 8. dans cette notice d'instructions.

Informacje odnośnie bezpieczeństwa

(PL)

Niniejsze urządzenie może być otwierane wyłącznie przez wykwalifikowanego elektryka. Należy instalować je stosownie do schematu znajdującego się na pokrywie obudowy / na obudowie / w instrukcji obsługi. Podczas instalowania należy przestrzegać obowiązujących przepisów bezpieczeństwa. **Uwaga!** Praca w pobliżu urządzeń, które nie spełniają przepisów w zakresie kompatybilności elektromagnetycznej, może prowadzić do zakłócenia funkcji urządzenia. Po wykonaniu instalacji użytkownik winien zostać poinstruowany przez firmę instalującą o działaniu i obsłudze funkcji regulacyjnych. Instrukcja obsługi musi być przechowywana w miejscu swobodnie dostępnym dla personelu obsługującego i konserwującego.

1. Zastosowanie

Ten regulator temperatury pomieszczenia został skonstruowany specjalnie do regulacji albo kontroli temperatury w biurach, lokalach mieszkalnych i hotelach. Elektryczne ogrzewanie podłogi musi być dodatkowo zasterowane stycznikiem mocy. Przy tym należy uważać, aby wydajność ogrzewania też przy ciągłej pracy nie przegrzać jastrycha. Przy ogrzewanych ciepłą wodą należy używać maksymalnie 5 bezprądowo zamkniętych zaworów. W danym wypadku, potrzebne ograniczenia-temperatury muszą być dodatkowo zainstalowane. Dla innych, od wytwórcy nie do przewidzenia obszarów zastosowanie, należy tam przestrzegać obowiązujące przepisy bezpieczeństwa. Przydatność na to patrz punkt 8. Gwarancja.

2. Fonctionnement

Le thermostat décrit dans cette notice d'instructions est doté d'un capteur à bilame interne pour la saisie de la température ambiante actuelle. Le dispositif règle les systèmes de chauffage ou de refroidissement en conformité avec la valeur de consigne effectivement ajustée. Le modèle RT 201 est doté d'un interrupteur «MARCHE/ARRET» et d'une lampe-témoin rouge pour la signalisation «chauffage». La recirculation thermique permet d'obtenir un différentiel très précis. Relatif au resserrage mécanique de la plage de réglage voir illustration 2. La température existant dans un local s'abaisse par env. 4K lorsqu'une tension de 230V~ est filée sur la borne (abaissement de la température nocturne).

3. Installation

Le régulateur est livré en condition ouverte. En raison de l'espace de branchement limité à l'intérieur du boîtier du régulateur, il est conseillé de l'installer sur une boîte de branchement encastrée. Le dispositif sert néanmoins pour l'installation sur des sous-sols non conductrice plans. L'ouverture et la fermeture du dispositif se font comme représenté dans l'illustration 1 ci-dessous. Les fentes de ventilation cachées qui montrent vers le mur ne doivent pas être fermées, car sinon ceci résultera dans un fonctionnement incorrect du régulateur. **Attention!** Le régulateur décrit dans cette notice d'instructions ne peut résister qu'à des types de crasses ou de poussières qui se produisent habituellement dans des bureaux ou des habitations. Des encrassements ou des volumes de poussière plus importants se produisant durant des travaux d'installation et/ou de la mise en neuf peuvent salir les contacts et provoquer une panne du régulateur.

4. Caractéristiques techniques

Capteur à bilame / contact: type 1C
Tension d'alimentation et pouvoir de coupure: 250 V~, 2(1) A
Plaque de réglage: 5° ... 30° C
Différentiel: env. 0,5 K
Impression: échelle en °C
Vitesse max. de variation de température du système contrôlé: 4 K/h
Type de protection: IP30 (après installation correspondante)
Indice de protection: II (après installation correspondante)
Limite d'humidité de l'air: 95% d'humidité relative de l'air, non condensant
Matériau du boîtier et couleuvre: en plastique (ABS), blanc pur (pareil à RAL 9010)

2. Funkcja

Regulator temperatury pomieszczenia uchwyca z wewnątrz leżącym czujnikiem bimetalowym temperaturę pomieszczenia i reguluje odpowiednio nastawioną wartość zadaną. Typ regulatora RT 201 dysponuje WŁA/WYŁ. Ę przełącznikiem i czerwoną lampką funkcje „Ogrzewać/O Przec termicznie sprężenie zwrotne zostanie osiągnięta bardzo dokładna różnica przełączania. Zauważenie zakresu patrz rysunek 2. Przy oprowadowaniu zacisku (z 230V~ zostanie regulowane na o ca. 4K mniejszą temperaturę (obniżenie nocne).

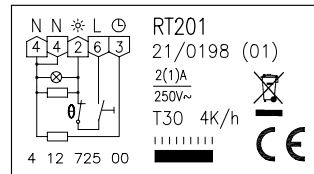
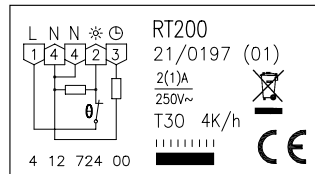
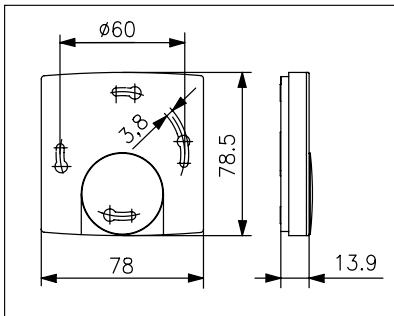
3. Montaż / przyłączenie

Stan dostarczenia otwarty. Montaż z powodu skromnego pomieszczenia okablowania na UP-puszkę zalecany, ale może też nastąpić na równy nieprzewodzące podłoże. Otworzyć i zamknąć jak opisano na rysunku 1. Do ściany pokazujące, zakryte szczeliny wentylacyjne nie mogą być schowane, ponieważ to prowadzi do błędnej regulacji. **Uwaga!** Regulator nadaje się do zwykłych zanieczyszczeń w mieszkalnych i biurowych pomieszczeniach. Niewspółmierny brud i pył podczas prac instalacyjnych albo renowacyjnych mogą zanieczyszczyć kontakty i prowadzić do nefunkcjonowania regulatora.

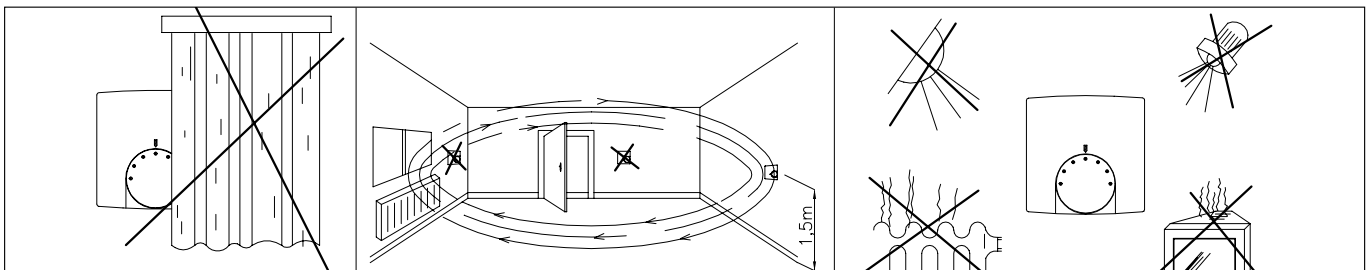
4. Techniczne dane

Element czujnika / kontakt: Bimetal, normalnie włączony typ 1C
Napięcie zasilania i zdolność łączenia: 250 V~, 2(1) A
Zakres regulacji: 5 ... 30° C
Różnica przełączania: ca. 0,5 K
Zakres regulacji: 5 30° C
Skala: °C Skala
Maks. dopuszczalna szybkość zmiany temperatury obiektu regulacji: 4 K/H
Rodzaj ochrony: IP30 (po odpowiednim montażu)
Klasa ochrony: II (po odpowiednim montażu)
Maks. wilgotność powietrza: 95% r.h., nie kondensująca
Materiał obudowy i kolor obudowy: ABS-plastyk, czysto biały (podobny RAL 9010)

5. Maßbild und Anschluss-Schaltbilder / Dimensional drawing and connection diagram / Dessin coté et schéma de branchement / Rysunek wymiarowy i przyłącze-plan połączeń



6. Montagehinweis / Mounting information / Précision d'installation / Wskazówka montażu



7. Symbole / Symbols / Symboles / Simbole

Symbol	Erklärung	Explanation	Explication	Objaśnienie
L	Phase Versorgungs- und Schaltspannung	Supply voltage and switching voltage (phase)	Tension d'alimentation et de commutation (phase)	Faza zaopatrzenia- i łączenia napięcia
N	Neutralleiter Versorgung und Verbraucher	Supply and consumers (neutral conductor)	Alimentation et consommateurs (conducteur neutre)	Przewód zerowy zaopatrzenie i użytkownik
☀	Ausgang Heizen	Heating output	Sortie «chauffage»	Wyjście ogrzewać
⊖	Temperatur-Absenkeingang (ECO-Eingang)	Temperature decrease input (ECO input)	Entrée «abaissement de la température» (entrée ECO)	Temperatura-obniżenia wejścia (ECO-wejście)
I	Ein	On	Marche	Wł.
O	Aus	Off	Arret	Wył.

8. Gewährleistung / Warranty / Garantie / Gwarancja

Für dieses Produkt übernehmen wir 2 Jahre Garantie gemäß unseren Geschäftsbedingungen. Die von uns genannten technischen Daten wurden unter Laborbedingungen nach allgemein gültigen Prüfvorschriften, insbesondere DIN-Vorschriften, ermittelt. Nur insoweit werden Eigenschaften zugesichert. Die Prüfung der Eignung für den vom Auftraggeber vorgesehenen Verwendungszweck bzw. den Einsatz unter Gebrauchsbedingungen obliegt dem Auftraggeber, hierfür übernehmen wir keine Gewährleistung. Änderungen vorbehalten.

In compliance with our standard business conditions, we grant a two year warranty term with respect to this product. The above-mentioned technical data was determined under laboratory conditions in accordance with the relevant test regulations, in particular DIN standards. The data shown is guaranteed in this respect only. It is the responsibility of the customer to ensure suitability for proposed application or for operating according to conditions of use, we can offer no warranty in this range of use. Subject to change without notice.

En conformité avec nos conditions contractuelles générales, nous accordons une garantie de deux ans sur ce produit. Les données techniques que nous indiquons ont été déterminées dans des conditions de laboratoire et suivant les prescriptions valables en général, notamment les normes DIN. Les propriétés garanties ne le sont que dans ce cadre. C'est au client d'examiner si ces instruments conviennent à son utilisation prévue ou à l'application selon les conditions de leur mise en œuvre: En ce qui concerne ce point, nous n'assumons aucune garantie. Sous réserve de modifications techniques.

Na ten produkt udzielamy 2 letniej gwarancji zgodnie z naszymi warunkami gwarancyjnymi. Podane przez nas dane techniczne zostały ustalone w warunkach laboratoryjnych zgodnie z ogólnie obowiązującymi przepisami w zakresie dokonywania badań, w szczególności przepisów DIN. Tylko w tym zakresie, więc zapewniamy właściwości produktu. Klient/zleceniodawca ma obowiązek sprawdzenia, czy produkt nadaje się do przewidzianego celu zastosowania względnie możliwość jego zastosowania w warunkach panujących u klienta/zleceniodawcy. W tym zakresie nie udzielamy żadnej gwarancji. Zastrzegamy sobie prawo do wprowadzenia zmian.

Glen Dimplex Deutschland GmbH
Geschäftsbereich Dimplex
Am Goldenen Feld 18
D-90326 Kulmbach
Telefon: +49 (0)9221 709-564
Fax: +49 (0)9221 709-589
Email: kundendienst.hauswaerme@dimplex.de
Internet: www.dimplex.de



Gerät nicht im allgemeinen Hausmüll entsorgen
Do not dispose of this device with the normal household refuse
Eviter de mettre cet appareil au rebut en le jetant avec les ordures ménagères ordinaires
Urządzenia nie wolno utylizować razem z innymi odpadami z gospodarstw domowych