



PA1508

Luftschleier für kleine Öffnungen

- Für kleine Öffnungen
- Horizontale Montage
- Länge: 0,8 m

⚡ Elektroheizung: 2-4,5 kW

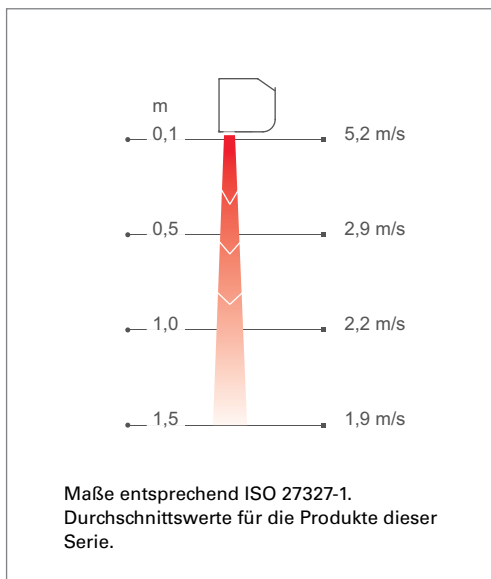
Einsatzbereich

Der PA1508 ist vorwiegend für kleine Öffnungen vorgesehen wie Kioske, Durchreichen und Schalterfenster, bei denen ein langer, schmaler Luftstrom benötigt wird. Hierbei wird eine Luftbarriere gebildet, die warme Luft vor dem Austreten bewahrt und kalte Luft am Eindringen hindert. Der PA1508 erzeugt zudem zusätzliche Wärme und verbessert somit auch die Arbeitsbedingungen.

Konstruktion

Dank seiner kompakten Konstruktionsweise und seines zeitlosen Designs kann das Gerät problemlos an jeder Tür montiert werden. Die intuitive Steuerung, die am Enddeckel integriert ist, ist leicht zugänglich. Die Vorderseite kann optional in einer beliebigen Farbe lackiert werden, um den Luftschleier optimal an seine Umgebung anzupassen.

Luftgeschwindigkeitsprofil



Alle Änderungen vorbehalten!

Produkteigenschaften

- Integrierte Regelung.
- Kompakt und leicht einzubauen.
- Niedriger Geräuschpegel.
- Geräte mit 2-3 kW werden mit einem 1,8 Meter langen Kabel und Stecker geliefert. Geräte mit 4,5 kW werden mit einem 1,3 Meter langen Kabel ohne Stecker geliefert.
- Mit der mitgelieferten Halterung kann das Gerät auch angewinkelt an der Decke oder Wand montiert werden.
- Rostfreies Gehäuse aus heißverzinkten und pulverbeschichteten Stahlpaneelen. Farbe der Frontabdeckung: weiß, RAL 9016, NCS S 0500-N. Farbe des Gitters, der Rückwand und der Enden: grau, RAL 7046.

Technische Daten

⚡ Elektroheizung - PA1508

Typ	Leistung [kW]	Volumenstrom [m ³ /h]	Δt^{*2} [°C]	Geräuschpegel* ¹ [db (A)]	Spannung [V]	Stromstärke (Heizung) [A]	Länge [mm]	Gewicht [kg]
PA1508E02	1/2	270/400	22/15	39/50	230V~	8,7	790	7,5
PA1508E03	2/3	270/400	34/23	39/50	230V~	13,0	790	7,5
PA1508E05	3/4,5	270/400	51/34	39/50	230V~	19,6	790	7,5

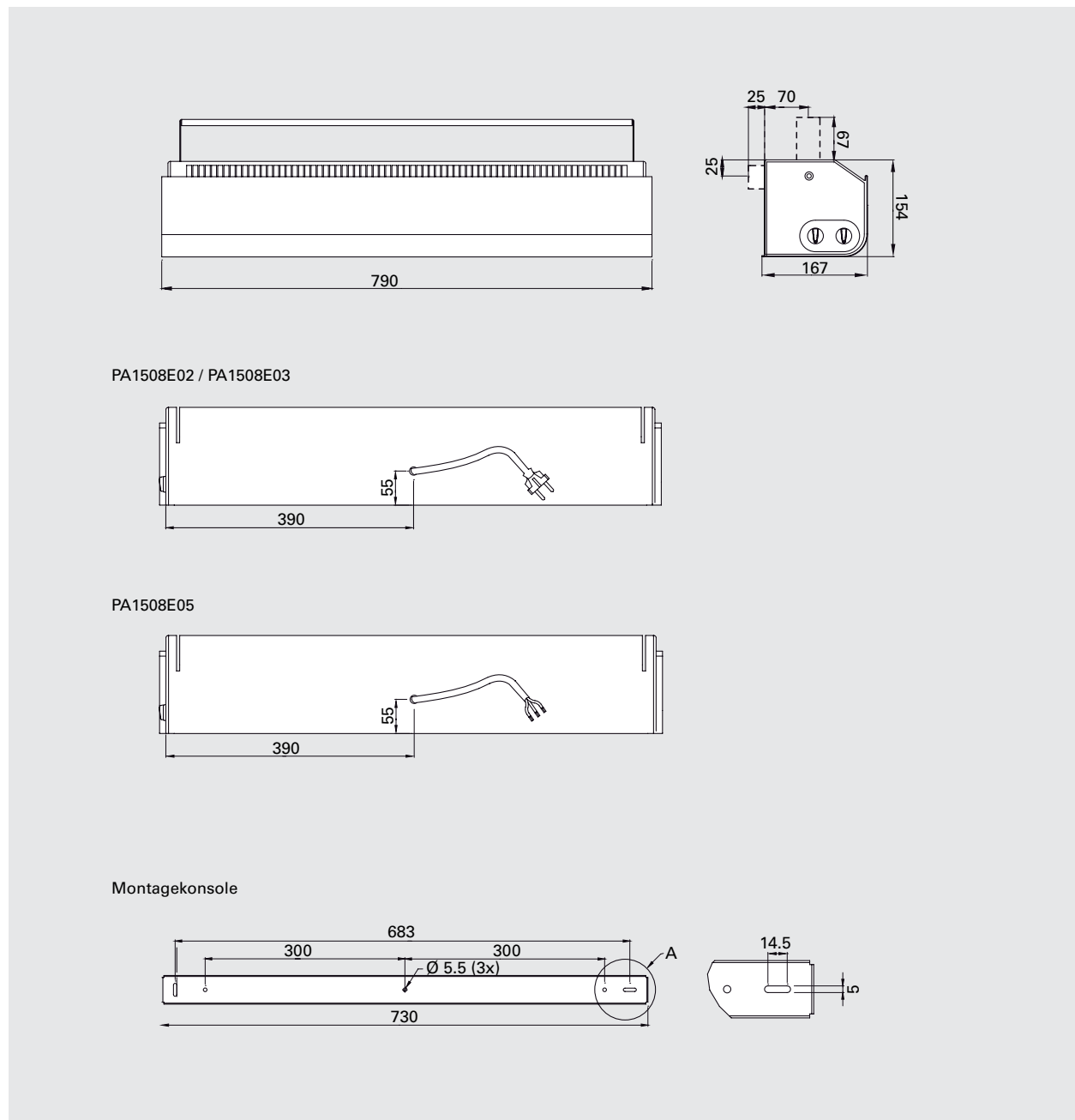
*¹) Bedingungen: Abstand zum Gerät: 5 Meter. Richtungsfaktor: 2. Entsprechende Absorptionsfläche: 200 m². Bei minimalem/maximalem Volumenstrom.

*²) Δt = Temperaturanstieg bei maximaler Heizleistung und hohem/niedrigem Volumenstrom.

Schutzart: IP20.

CE-konform.

Abmessungen





PA1508

Rideau d'air pour petites ouvertures

- Pour petites ouvertures
- Montage horizontal
- Longueur: 0,8 m

⚡ Chauffage électrique: 2-4,5 kW

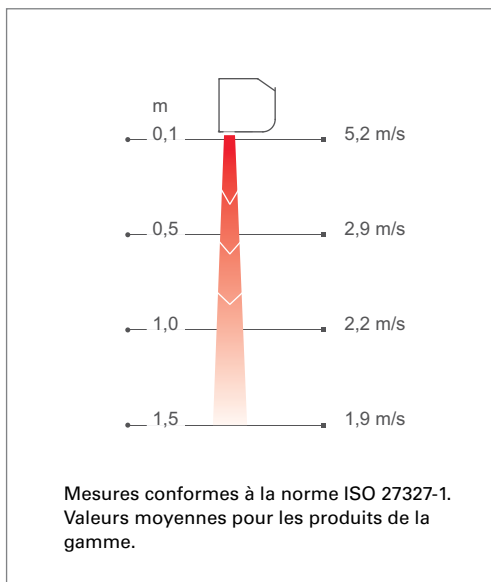
Application

Le PA1508 est initialement conçu pour les petites ouvertures, telles que les kiosques et les guichets, où un débit d'air fin et continu est nécessaire. Ceci crée une barrière thermique, empêchant l'air froid d'être poussé à l'intérieur et l'air chaud de sortir. Le PA1508 produit également de la chaleur supplémentaire, améliorant ainsi l'environnement de travail.

Conception

Grâce à sa construction compacte et sa conception intemporelle, l'appareil est facilement intégré dans l'environnement de la pièce. Les commandes intuitives installées sur le pignon sont aisément accessibles. La face avant peut avoir une couleur de finition en harmonie totale avec l'environnement.

Profil de vitesse d'air



Caractéristiques produit

- Boîtier de commande intégré.
- Compact et facile à monter.
- Faible niveau sonore.
- Les appareils de 2 à 3 kW sont livrés avec un câble de 1,8 m et une fiche. Les appareils de 4,5 kW sont livrés avec un câble de 1,3 m sans fiche.
- L'appareil peut être incliné sur la console, à la fois pour une installation au mur ou au plafond.
- Carrosserie inoxydable réalisée en tôles d'acier galvanisées à chaud et émaillées à la poudre. Couleur face avant: blanc, RAL 9016, NCS S 0500-N. Couleur grille, face arrière et flasques : gris, RAL 7046.

Caractéristiques techniques

⚡ Chauffage électrique - PA1508

Type	Puissance [kW]	Débit d'air [m ³ /h]	Δt^{*2} [°C]	Niveau sonore* ¹ [dB(A)]	Tension [V]	Intensité (chauffage) [A]	Longueur [mm]	Poids [kg]
PA1508E02	1/2	270/400	22/15	39/50	230V~	8,7	790	7,5
PA1508E03	2/3	270/400	34/23	39/50	230V~	13,0	790	7,5
PA1508E05	3/4,5	270/400	51/34	39/50	230V~	19,6	790	7,5

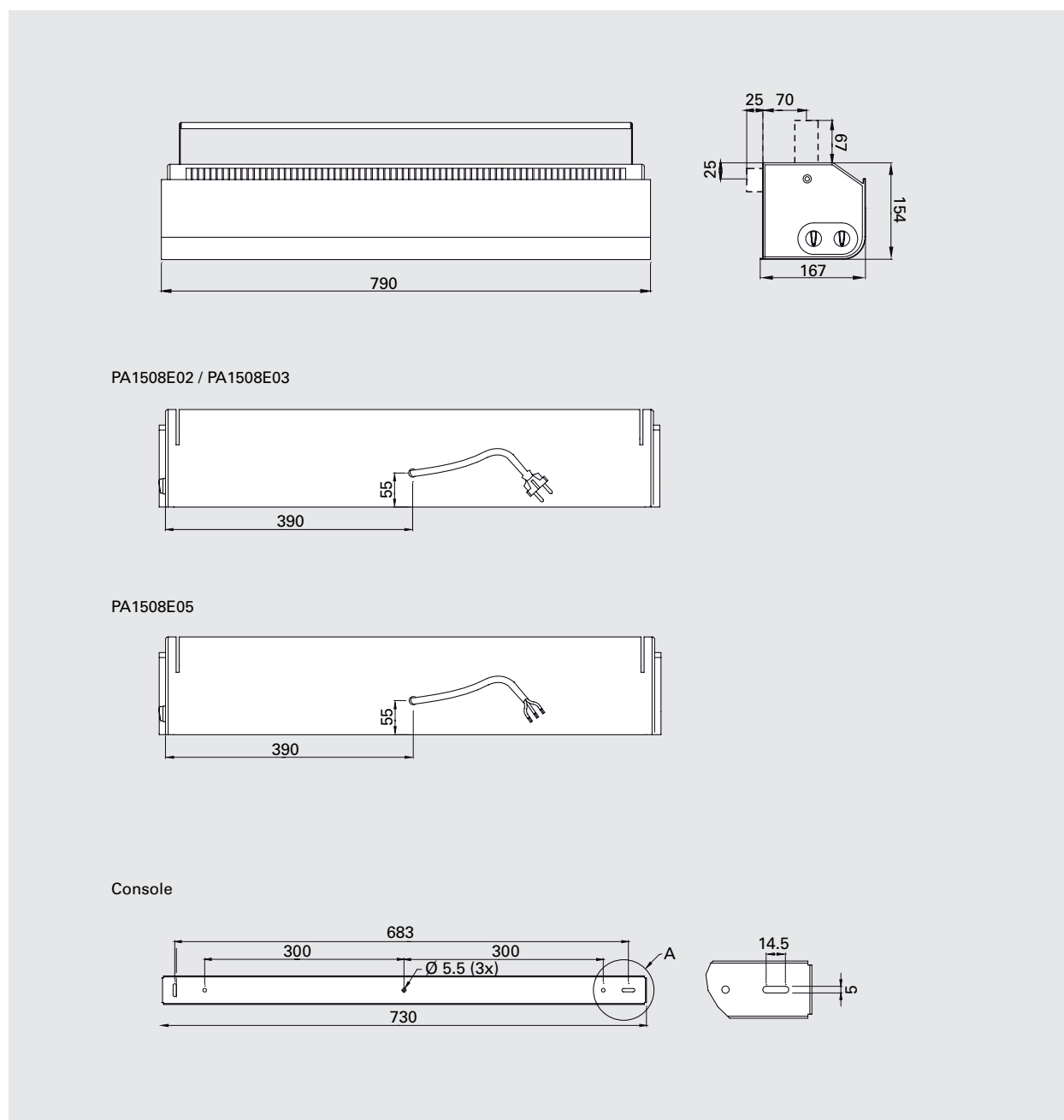
*1) Conditions : Distance de l'appareil : 5 mètres. Facteur directionnel : 2. Surface d'absorption : 200 m². Au débit d'air minimal/maximal.

*2) Δt = augmentation de température sous un débit d'air mini / maxi et une puissance maximale.

Indice de protection: IP20.

Marquage CE.

Dimensions





PA1508

Porta a lama d'aria per piccole aperture

- Per piccole aperture
- Montaggio orizzontale
- Lunghezza: 0,8 m

⚡ Riscaldamento elettrico: 2-4,5 kW

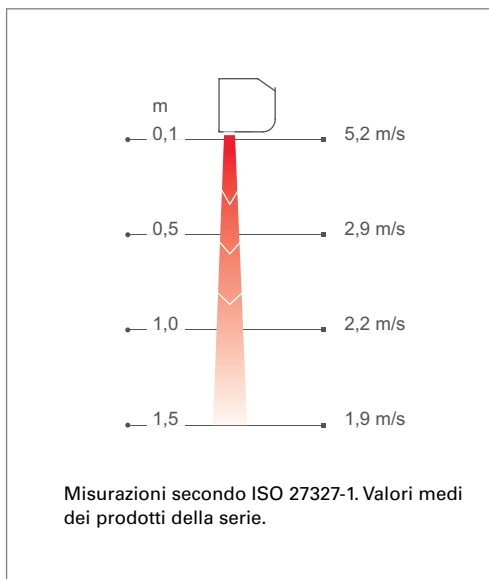
Applicazioni

PA1508 è adatto principalmente alle piccole aperture, come chioschi, sportelli di servizio e postazioni di cassa, per cui è necessario un flusso d'aria lungo e stretto. In questo modo si crea una barriera d'aria che separa zone a diverse temperature e impedisce l'ingresso dell'aria fredda e la fuoriuscita di quella calda. PA1508 fornisce anche calore aggiuntivo e, in questo modo, migliora ulteriormente l'ambiente di lavoro.

Design

Con la sua struttura compatta e il design senza tempo, è facile posizionarla in qualsiasi porta. I controlli intuitivi sono facilmente accessibili e posizionati sulla parte inferiore dell'unità. La finitura anteriore può essere di qualsiasi colore, per un abbinamento perfetto con l'ambiente.

Profilo della velocità dell'aria



Specifiche del prodotto

- Sistema di controllo integrato.
- Posizionamento compatto e solido.
- Bassa rumorosità.
- Le unità da 2-3 kW vengono fornite con un cavo da 1,8 m e una spina. Le unità da 4,5 kW vengono fornite con un cavo da 1,3 m senza spina.
- L'unità può essere facilmente angolata sulla staffa per il montaggio sia a parete che a soffitto.
- Alloggiamento anticorrosione in pannelli di acciaio zincato a caldo e verniciati a polvere. Colore del lato anteriore: bianco, RAL 9016 e NCS S 0500-N. Colore della griglia, della sezione posteriore e delle estremità: grigio, RAL 7046.

Dati tecnici

⚡ Riscaldamento elettrico - PA1508

Tipo	Potenza [kW]	Portata aria [m ³ /h]	Δt^{*2} [°C]	Livello sonoro* ¹ [dB(A)]	Tensione [V]	Corrente (Riscald.) [A]	Lunghezza [mm]	Peso [kg]
PA1508E02	1/2	270/400	22/15	39/50	230V~	8,7	790	7,5
PA1508E03	2/3	270/400	34/23	39/50	230V~	13,0	790	7,5
PA1508E05	3/4,5	270/400	51/34	39/50	230V~	19,6	790	7,5

*1) Condizioni: distanza dall'unità 5 metri. Fattore direzionale: 2. Area di assorbimento equivalente: 200 m². Alla portata minima/massima.

*2) Δt = innalzamento della temperatura dell'aria in transito alla massima potenza termica e alla portata d'aria minima/massima.

Classe di protezione: IP20.

Conformità CE.

Dimensioni

