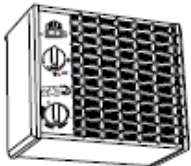


Anschlussschema / Schéma de raccordement / Schema di allacciamento

CAT 3/5/9 kW

Interner Schaltplan. Externe Steuerung.



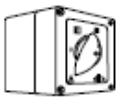
Cat



T10S,
Elektronischer
Thermostat



TK10S,
Elektrischer Thermostat
mit Knopf



EV300,
Leistungswähler



CBT,
elektronische
Zeitschaltuhr

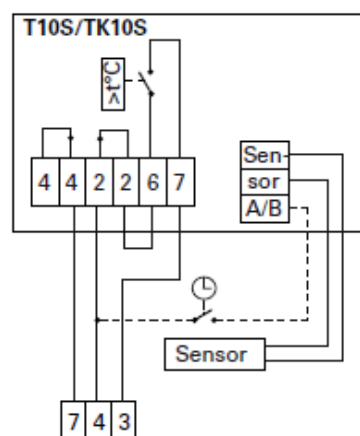
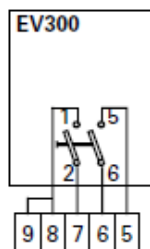
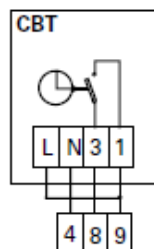
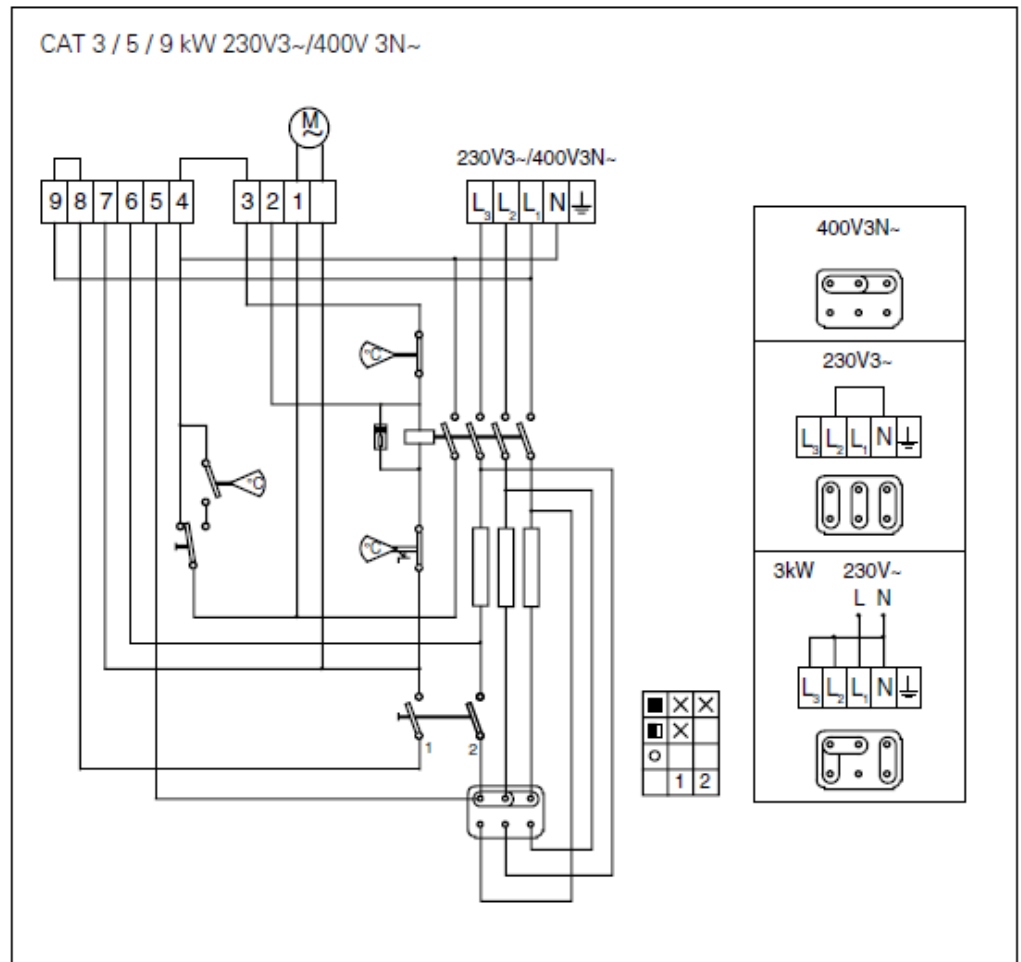
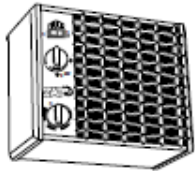


Schéma de raccordement interne. Commande externe.



Cat



T10S,
thermostat
électronique



TK10S,
thermostat électronique
avec bouton



EV300,
sélecteur de puissance



CBT,
minuterie électronique

