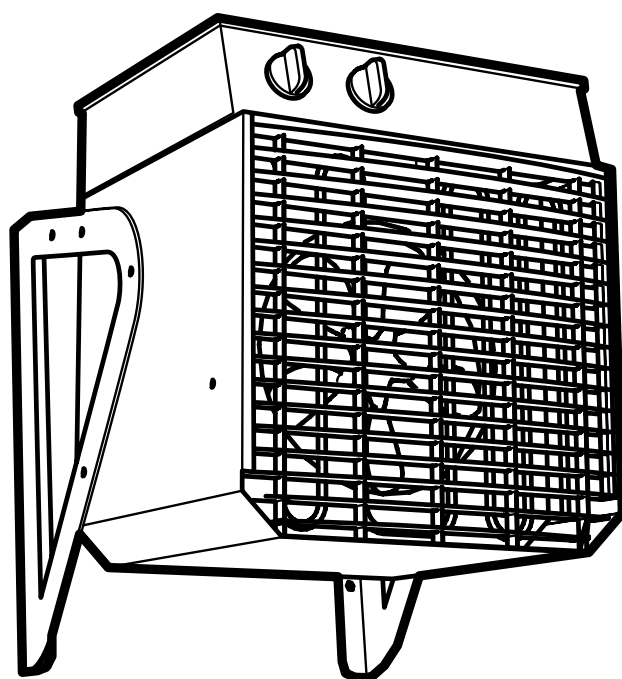


## Elektra H



(SE) ... 7	(GB) ... 9	(NO) ... 11	(FR) ... 13
(RU) ... 15	(DE) ... 17	(PL) ... 19	(FI) ... 21
(NL) ... 23	(ES) ... 25	(IT) ... 27	

# Elektra H

ELH623, ELH633, ELH933

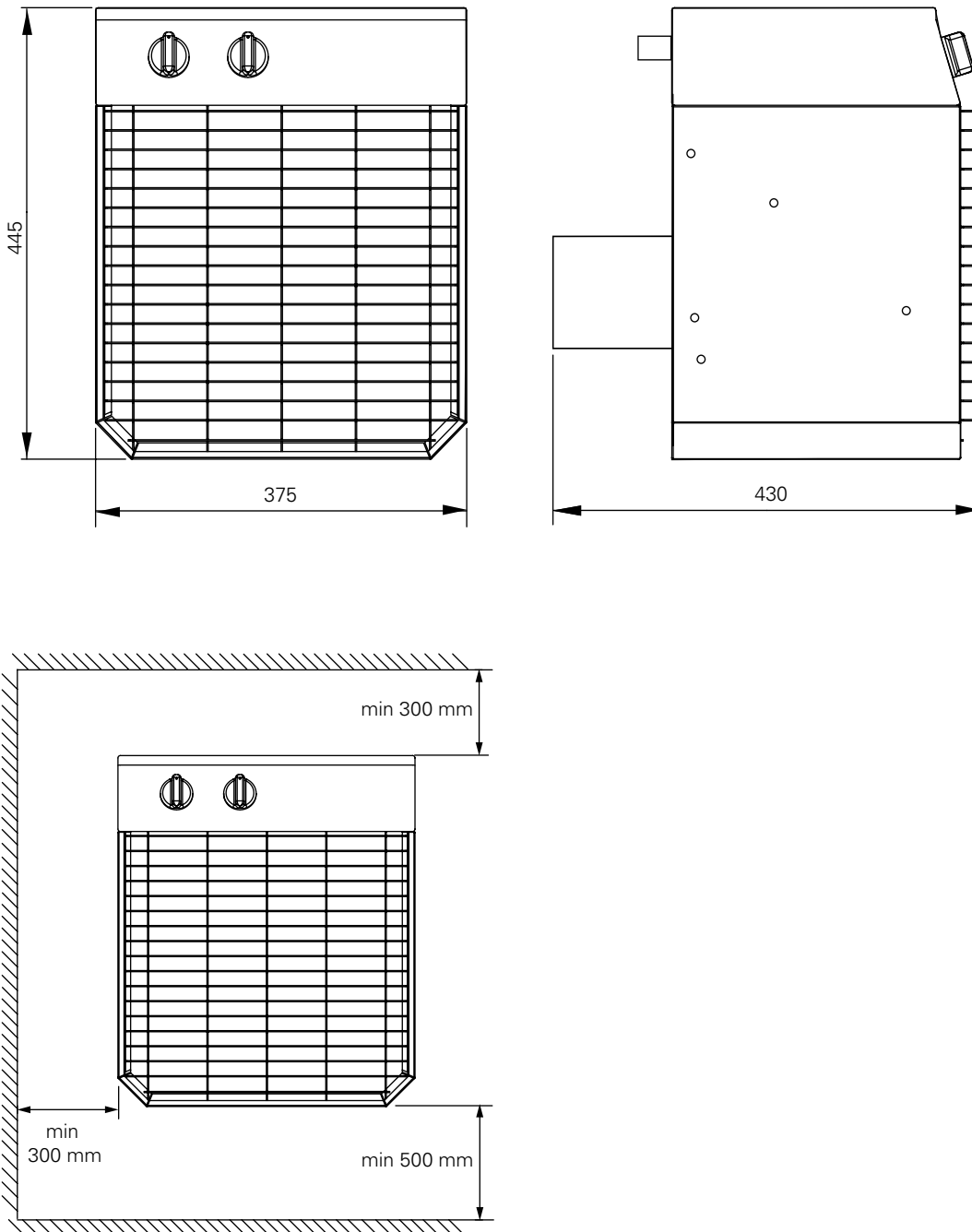


Fig. 1

# Elektra H

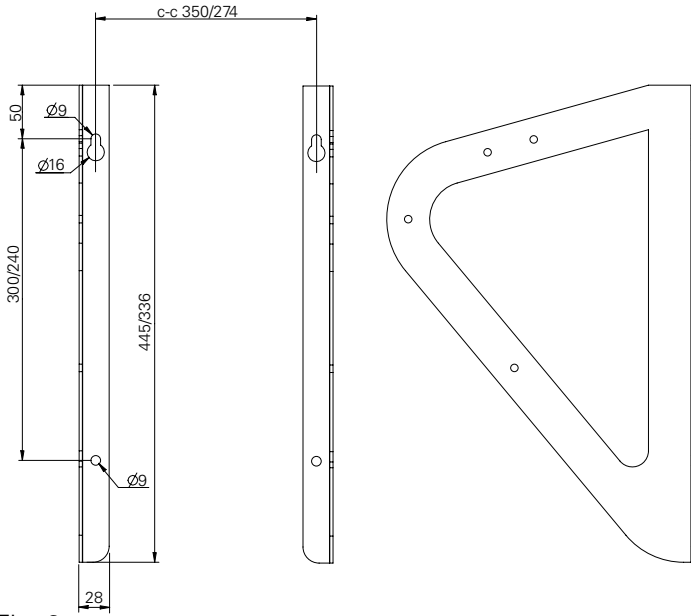


Fig. 2

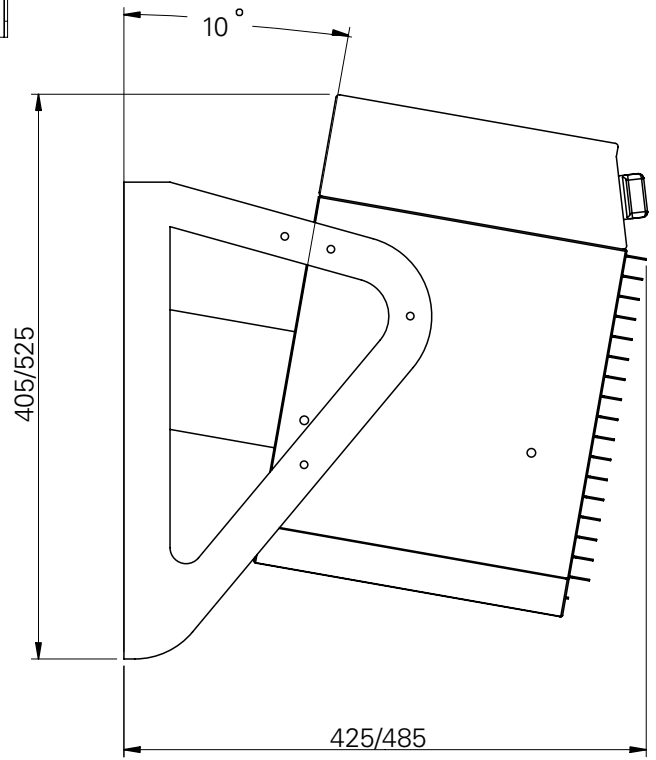


Fig. 3

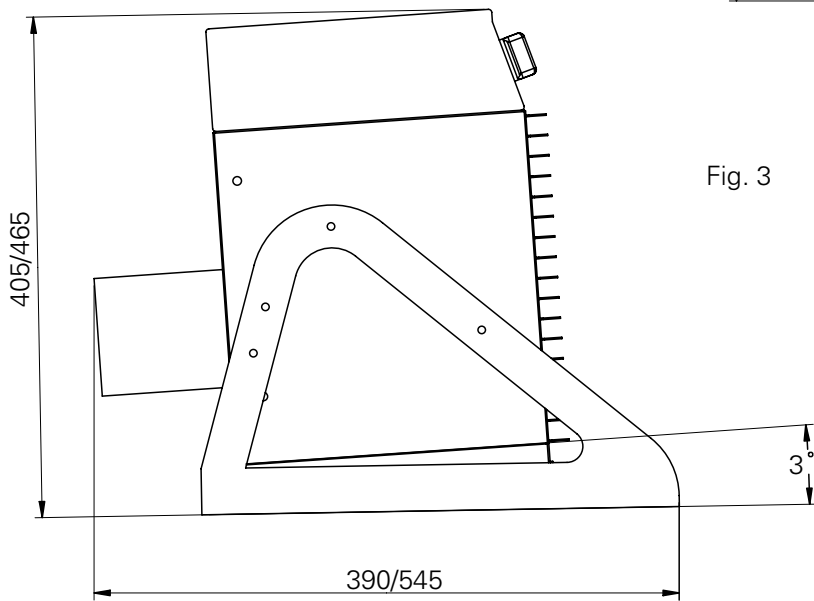


Fig. 4

# Elektra H

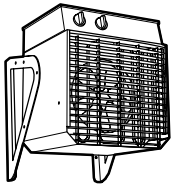
## Technical specifications

Type	Output* <sup>1</sup> [kW]	Output steps [kW]	Voltage [V]	Amperage [A]	Airflow [m <sup>3</sup> /h]	Sound level* <sup>3</sup> [dB(A)]	$\Delta t$ * <sup>2</sup> [°C]	Weight [kg]
<b>ELH623</b>	6	0/3/6	230V3~	7.8/15.4	1000	55 <sup>1)</sup>	24	20
<b>ELH633</b>	6	0/3/6	400V3N~	4.5/8.9	1000	55 <sup>1)</sup>	24	20
<b>ELH933</b>	9	0/4,5/9	400V3N~	6,7/13,2	1000	55 <sup>1)</sup>	25	20

<sup>1)</sup> Distance to fan: 5 metres.

$\Delta t$  = Temperature rise of passing air at maximum heat output.

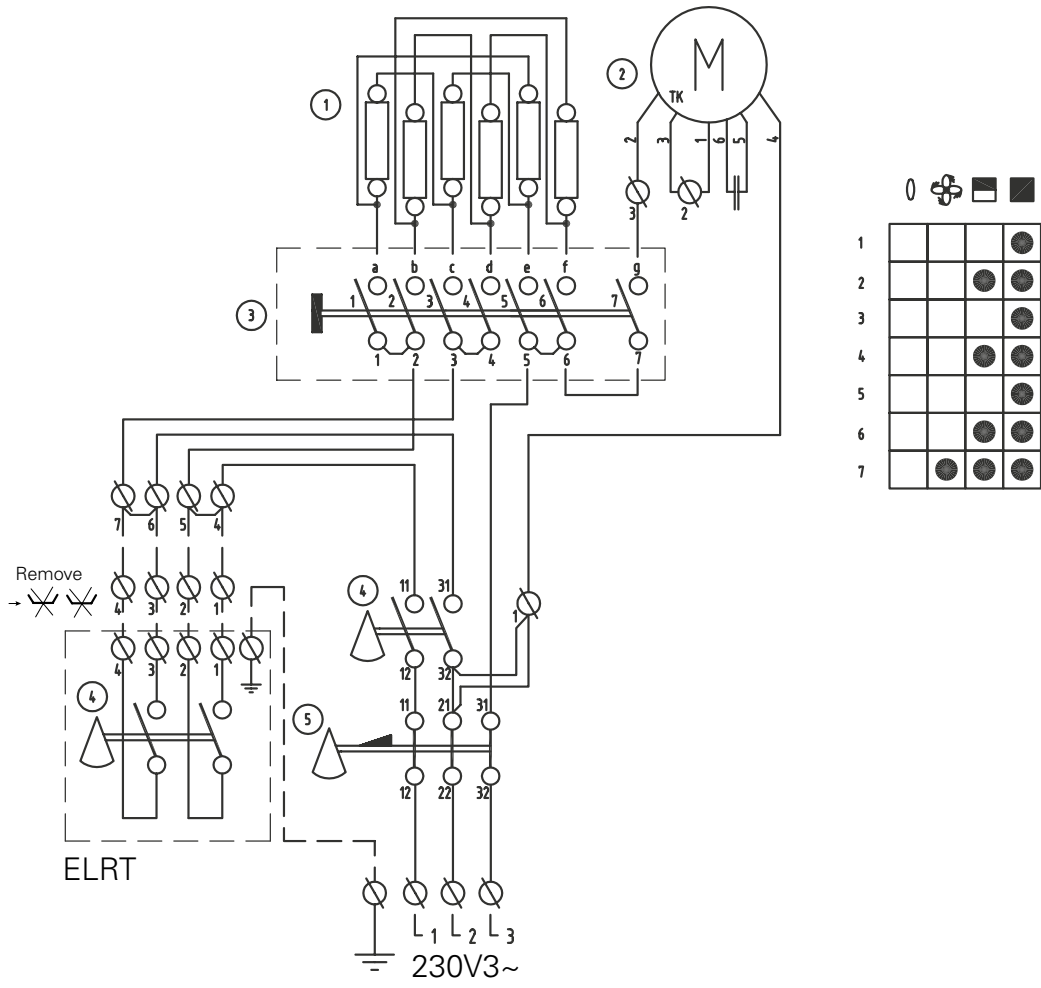
# Elektra H



Elektra H

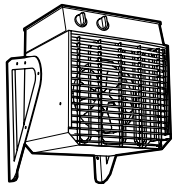
Elektra H 230V3~

ELH623



1. Element
2. Fan motor
3. Switch
4. Thermostat
5. Overheat protection

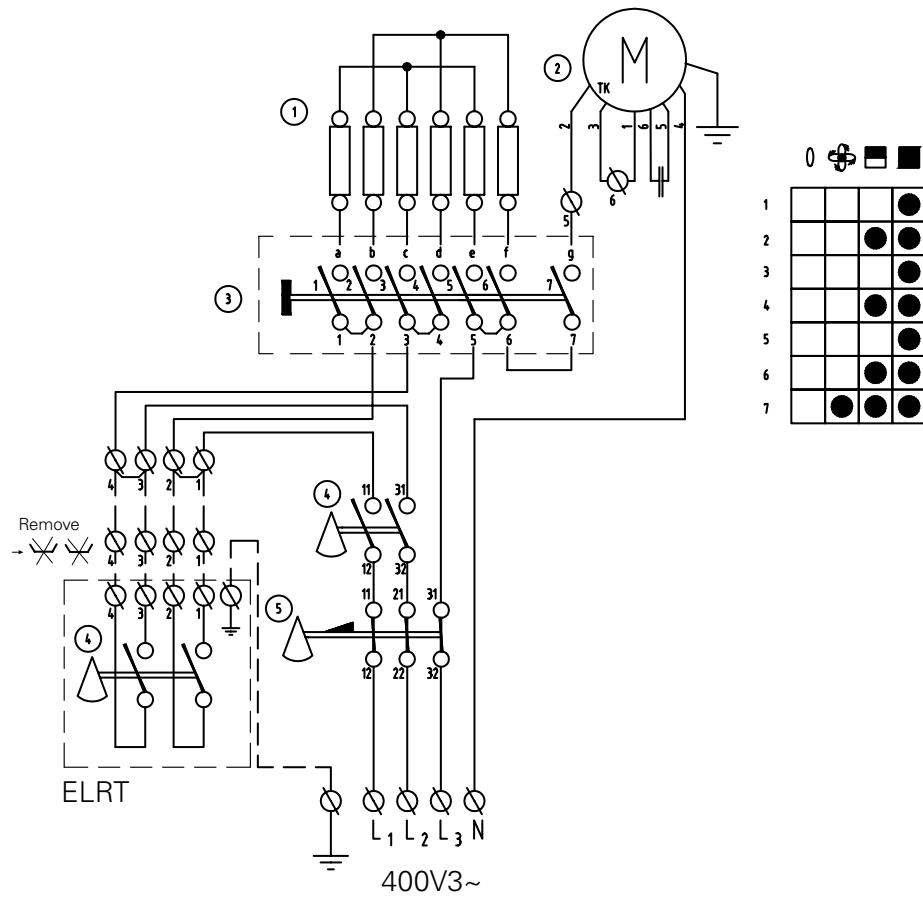
# Elektra H



Elektra H

Elektra H 400V3~

ELH633, ELH933



1. Element
2. Fan motor
3. Switch
4. Thermostat
5. Overheat protection

## Aufbau- und Montageanleitung

### Einsatzbereich

Der Heizlüfter ist für den Einsatz in Räumen mit hoher Umgebungstemperatur, bis zu 70°C, z.B. Prüfräume für elektronische Geräte, für den festen Einbau und für tragbaren Einsatz geeignet.

Der Heizlüfter sollte leicht zugänglich eingebaut werden, um die Wartung und Inspektion zu erleichtern. Bei mobilem Einsatz muss ein passender Anschluss mit geeigneter Schutzart montiert werden. Der Heizlüfter ist nach den EMV- und SEMKO Richtlinien getestet und freigegeben und trägt das CE-Zeichen.

Schutzart: IP44.

Das Gehäuse und die Heizelemente bestehen aus Edelstahl SS2320.

### Betrieb

Der Ventilator läuft dauernd, ausser der Wählschalter befindet sich in 0-Stellung. Die Heizleistung wird entweder durch das eingebaute Thermostat (0 – +70°C) oder durch ein externes Thermostat geregelt (ELRT).

Die Ein/Aus-Funktion und die Einstellung volle/halbe Heizleistung kann mit dem Wählschalter am Gerät vorgenommen werden. Ein externer Thermostat muss separat bestellt werden.



Aus

Nur Ventilator

Ventilator + halbe Heizleistung

Ventilator + volle Heizleistung

### Montage

Elektra H ist für eine feste Wandmontage und auch für den tragbaren Einsatz geeignet.

### Wandmontage

Montieren Sie den Heizlüfter nie direkt unter einer Wandsteckdose. Entfernen Sie die Kunststoff-füsse an den Bügeln.

1. Bohren Sie 4 Löcher in die Wand in einem Abstand c-c nach Abb. 2 auf Seite 2. Befestigen Sie die Schrauben in den beiden oberen Löchern.
2. Befestigen Sie die Bügel am Heizlüfter gem. Abb. 3 Seite 3 mit je 3 Schrauben auf jeder Seite.
3. Hängen Sie den Heizlüfter an den Schlitzlöchern des Bügels ein und sichern Sie diesen mit den zwei unteren Schrauben.  
Achtung! Beachten Sie die Mindestabstände nach Abb. 1 auf Seite 2.

### Tragbarer Einsatz

Befestigen Sie die beigegefügt Bügel nach Abb. 4 auf Seite 3.

### Elektroinstallation

Die Elektroinstallation sollte durch einen qualifizierten Elektriker nach den gültigen Vorschriften erfolgen. Dem Gerät sollte ein allpoliger Schalter mit einem Unterbrecherabstand von min. 3 mm vorgeschaltet werden.

Verwenden Sie die Sollbruchstellen an der Geräterückseite zum Anschluss des externen Thermostates (ELRT). Die verwendeten Kabeldurchführungen müssen der geforderten Schutzart entsprechen!

### Überhitzung

Das Heizregister ist mit einem Überhitzungsschutz mit manueller Rückstellung ausgerüstet. Falls dieser durch Überhitzung ausgelöst wird, bitte wie folgt zurückstellen:

- Trennen Sie das Gerät durch den vollisolierten Schalter vom Netz.
- Suchen und beheben Sie den Fehler.
- Öffnen Sie den Deckel und drücken Sie den roten Knopf bis ein Klicken zu hören ist.
- Schliessen Sie den Deckel und ziehen Sie die Schrauben fest an, damit die Schutzart gewährleistet ist.

Falls der Fehler nicht behoben werden kann, wenden Sie sich bitte an einen qualifizierten Techniker.

### FI-Schutzschalter

Wenn die Installation durch einen FI-Schutzschalter geschützt ist und dieser bei Einschalten des Gerätes auslöst, kann dies auf Feuchtigkeit in den Heizelementen zurückzuführen sein. Wird ein Gerät mit Heizelementen längere Zeit nicht betrieben und in einer feuchten Umgebung gelagert, kann Feuchtigkeit in die Elemente eindringen. Dies ist nicht als Fehler anzusehen, sondern wird am einfachsten dadurch behoben, daß das Gerät über eine Steckdose ohne FI-Schutzschalter angeschlossen wird, so daß den Elementen die Feuchtigkeit entzogen wird. Die Trockenzeit kann von ein paar Stunden bis zu ein paar Tagen dauern. Vorbeugend empfehlen wir, das Gerät während einer längeren Einsatzunterbrechung ab und zu in Betrieb zu nehmen.

### Wartung

Achtung! Trennen Sie den Heizlüfter immer vom Stromnetz bevor Sie ihn öffnen und Wartungsarbeiten ausführen.

Das Gerät sollte regelmässig innen und aussen

gereinigt werden, um ein Überhitzen und Brandrisiko zu verhindern, aber auch um eine lange Lebensdauer des Heizers zu sichern.

Achtung! Um die Schutzart beizubehalten ist es sehr wichtig, nach der Installation oder Wartung die Schrauben im Deckel wieder fest anzuziehen. Nachdem die Schraube in der Gummidichtung sitzt, diese noch 2 1/2 mal drehen.

### Sicherheitsanweisungen

Fehlerhafte Montage und/oder Nutzung des Heizlüfters kann gefährlich sein.

Dieses Gerät kann von Kindern ab 8 Jahren und Personen mit eingeschränkten körperlichen, sensorischen oder geistigen Fähigkeiten oder Personen mit mangelnder Erfahrung oder mangelnden Kenntnissen verwendet werden, sofern sie bei der Verwendung des Geräts beaufsichtigt werden oder eine gründliche Einweisung in die sichere Verwendung des Geräts erhalten haben und mit den mit der Verwendung verbundenen Gefahren vertraut sind. Kinder dürfen nicht mit dem Gerät spielen. Die Reinigung und Wartung des Geräts darf von Kindern nicht ohne Aufsicht durchgeführt werden.

### Warnung!

- Fehlerhafte Montage kann zu Personenschaden führen.
- Trennen Sie das Gerät immer vom Netz bevor Sie es öffnen und elektrische Arbeiten beginnen.
- Das Gerät soll nur von qualifizierten Elektrikern geöffnet werden.
- Dieser Heizlüfter darf nicht neben Dusche, Badewanne oder Swimmingpool verwendet werden.
- Stellen Sie sicher, dass der Bereich um das Ansaug- und Ausblasgitter frei ist, damit die Luft ungehindert durch das Gerät strömen kann!
- Die Geräteoberflächen sind während des Betriebes heiss!
- Bedecken Sie das Gerät weder teilweise noch ganz mit Stoff oder ähnlichem Material, da eine Überhitzung ein Brandrisiko darstellt!

- Stellen Sie den Heizstrahler nicht in die Nähe von brennbaren Materialien.
- Der Heizstrahler ist mit einem Kabel ausgestattet, das im Falle eines Schadens von einem qualifizierten Elektriker ausgewechselt werden muss.

### Wichtig!

Wenn der Heizlüfter für den tragbaren Betrieb verwendet werden soll, müssen die Aufhängekonsolen so gedreht werden, dass sie als Bodenstativ dienen (siehe Abbildung 4 auf Seite 3).

Gewährleistung besteht nur dann, wenn das Gerät für den vom Hersteller beabsichtigten Einsatzzweck und in Übereinstimmung mit der Montage- und Wartungsanleitung verwendet wird.

### Zubehör

Bei festem Einbau kann der Heizer durch einen externen Thermostaten (ELRT) 0 – +70°C geregelt werden. Wenn ELRT verwendet wird, muss das integrierte Thermostat auf maximale Leistung eingestellt sein.

Siehe nachfolgende Tabelle.

Typ	Beschreibung	Abmessungen HxBxT [mm]
ELRT	Raumthermostat	175x150x100