



⚡ 2–30 kW Elektroheizung

9 Ausführungen €€

Heizlüfter Tiger

Robuste tragbare Heizlüfter für anspruchsvolle Umgebungen

Einsatzbereich

Tiger ist eine Baureihe robuster und kompakter Heizlüfter für den professionellen Gebrauch und hohen Anforderungen. Der Tiger Heizlüfter ist tragbar, die Modelle bis zu 15 kW können sogar an der Wand montiert werden.

Tiger 2-9 kW sind für das Heizen und Trocknen von beispielsweise Garagen, Werkstätten und Geschäften gedacht.

Tiger 15, 20 und 30 kW eignen sich hervorragend zum Heizen und Trocknen von größeren Räumen, etwa im industriellen Bereich und in Werkstätten, in denen mehr Leistung benötigt wird.

Komfort

Heizlüfter von Frico sind extrem leise und bieten eine schnelle und komfortable Heizung. Mit einem tragbaren Heizlüfter kann man schnell umziehen und die Wärme dorthin mitnehmen, wo man sie braucht.

Betrieb und Wirtschaftlichkeit

Heizlüfter von Frico haben eine lange Lebensdauer und ermöglichen ein schnelles und effektives Heizen bei niedrigen Kosten. Ein tragbarer Heizlüfter bietet guten Komfort, wenn nicht gleich die ganze Anlage beheizt werden muss, somit werden die Heizkosten auf ein Minimum reduziert.

Konstruktion

Der Heizlüfter Tiger hat ein kompaktes und robustes Gehäuse aus rot lackiertem Stahlblech. Der stabile Rohrrahmen dient außerdem als gut ausbalancierter und ergonomischer Tragegriff. Das Design schützt vor Schlägen und Vibrationen, zudem ermöglicht es eine Anwendung in anspruchsvollen Umgebungen.

Produkteigenschaften

- Der Tiger Heizlüfter ist in folgenden Ausführungen erhältlich:
 - **P21 und P31** haben ein 1,8 m langes Kabel mit einem Stecker für den Anschluss an geerdete Steckdosen. Wandmontage möglich.
 - **P33, P53 und P93** haben ein 1,8 m langes Kabel mit einem CEE-Stecker. 230V Steckdose (Typ F) an der Rückseite. Es können auch Produkte mit einer 230-V-Steckdose des Typs E bestellt werden. Wandmontage möglich.
 - **P153** hat ein 1,8 m langes Kabel mit einem CEE-Stecker. Wandmontage möglich.
 - **P203, P303, P305** haben ein 1,8 m langes Kabel ohne Stecker. P305 kann an 440V3~ und an 500V3~ angeschlossen werden.
- Niedriger Geräuschpegel.
- Integrierter Thermostat mit einem Einstellbereich zwischen +5 und +35°C und einem Leistungsschalter.
- Sehr zuverlässig und gut gegen Schläge und Vibrationen geschützt.
- Rostfreies Gehäuse in heißverzinktem Stahl und pulverbeschichteten Stahlpaneelen. Farbe: RAL 3020, NCS 1090-Y80R (rot).



Durch die robuste Ausführung und das tragbare Design, kombiniert mit einer Abgabeleistung von 30 kW ist Tiger unschlagbar wenn es darum geht, unter hoher Beanspruchung mobile Wärme zur Verfügung zu stellen. Der widerstandsfähige Rohrrahmen dient außerdem als gut ausbalancierter und ergonomischer Tragegriff.



Tiger 3-9 kW (400V3N~) hat eine 230V Steckdose für den einfachen Anschluss von beispielsweise Beleuchtung oder eines Ladegeräts für kabellose Werkzeuge. Sehr praktisch für Baustellen!



Tiger ist zwar vorrangig für mobile Einsätze gedacht, die 2-15 kW-Geräte können jedoch auch einfach an der Wand montiert werden, um aus dem Weg zu sein.

Heizlüfter Tiger

Technische daten | Heizlüfter Tiger, 2-9 kW ⚡

Typ	Leistungsstufen [kW]	Volumenstrom [m³/h]	Geräuschpegel* ¹ [dB(A)]	Δt* ² [°C]	Spannung [V]	Strom [A]	HxBxT [mm]	Gewicht [kg]
P21* ⁵	0/2	280	41	18	230V~	8,8	450x290x390	5,7
P31	0/2/3	280	41	27	230V~	13,2	450x290x390	6,0
P33	0/1,5/3	280	41	27	400V3N~* ³	4,4	450x290x390	6,3
P53	0/2,5/5	480	40	31	400V3N~* ³	7,3	450x290x390	6,7
P93	0/4,5/9	720	44	37	400V3N~* ³	13,1	530x350x480	10,2

Technische daten | Heizlüfter Tiger, 15 kW ⚡

Typ	Leistungsstufen [kW]	Volumenstrom [m³/h]	Geräuschpegel* ¹ [dB(A)]	Δt* ² [°C]	Spannung [V]	Strom [A]	HxBxT [mm]	Gewicht [kg]
P153	0/7,5/15	1120	47	43	400V3~	21,9	510x410x530	15,9

Technische daten | Heizlüfter Tiger, 20 und 30 kW ⚡

Typ	Leistungsstufen [kW]	Volumenstrom [m³/h]	Geräuschpegel* ¹ [dB(A)]	Δt* ² [°C]	Spannung [V]	Strom [A]	HxBxT [mm]	Gewicht [kg]
P203	0/10/20	1900/2600	60	31/23	400V3~	29,5	590x630x600	25,5
P303	0/10/20/30	1900/2600	52	47/34	400V3~	43,9	590x630x600	29,5
P305	0/7,5/15/23	1900/2600	52	36/26	440V3~* ⁴	30,8	590x630x600	30,0
	47/34			500V3~	35,1			

*¹) Bedingungen: Abstand zum Gerät 3 Meter. Richtungsfaktor: 2. Äquivalente Absorptionsfläche: 200 m².

*²) Δt = Temperaturanstieg der vorbeiströmenden Luft bei max. Heizleistung und niedrigstem/höchstem Volumenstrom.

*³) Auch ohne Nulleiter erhältlich und heißen dann P33-0, P53-0 und P93-0. Diese Modelle haben keinen 230-V-Anschluss auf der Rückseite und sind mit P416-6-Steckern versehen.

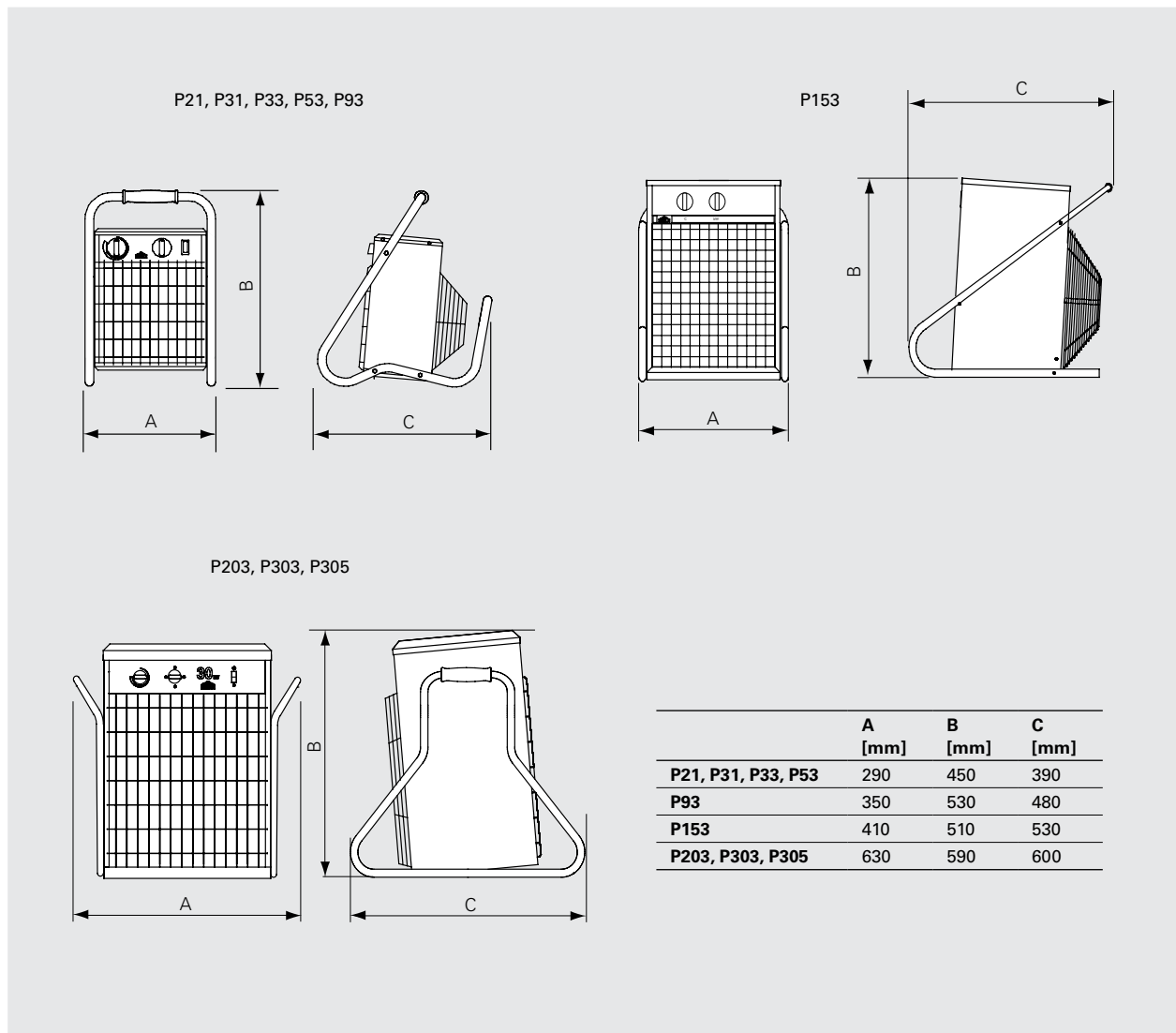
*⁴) Kann an 440V3~ und an 500V3~ angeschlossen werden.

*⁵) P21CH wird mit Stecker für die Schweiz geliefert.

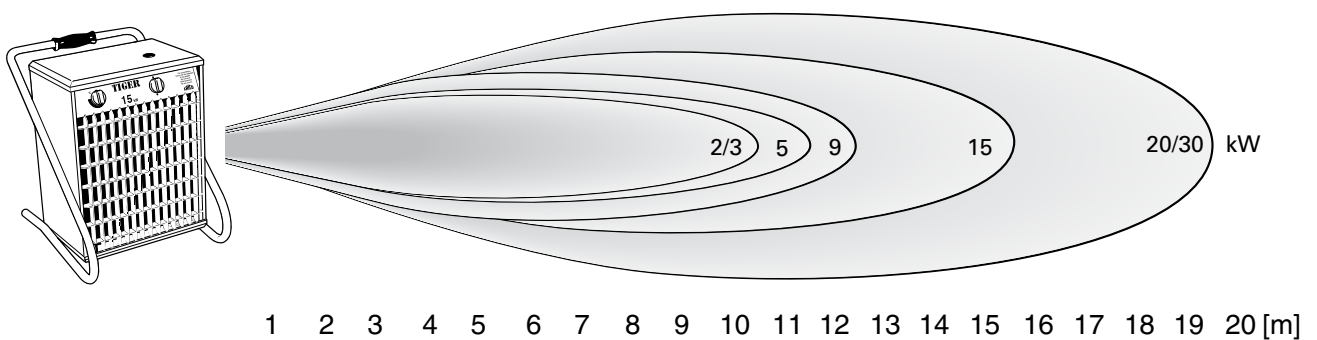
Schutzart: IP44.

CE-konform.

Abmessungen



Wurfweiten - Horizontale Ausbreitung



Montage und Installation

Montage

Der Tiger Heizlüfter ist tragbar. Die Geräte bis 15 kW können einfach an der Wand montiert werden. Die Löcher auf der Rückseite des Rahmens können für eine dauerhafte Installation an der Wand genutzt werden. Falls die Geräte bewegt werden müssen, können sie mit der Wandhalterung LT22406 (siehe Abbildung 2) montiert werden. Beachten Sie bei einer dauerhaften Installation die Mindestmaße in Abbildung 1.

Elektroinstallation

Der Tiger Heizlüfter hat ein 1,8 Meter langes Anschlusskabel.

- P21 und P31 haben Leitungen mit Steckern für den Anschluss an geerdete Steckdosen (P21 benötigt eine 10 A Sicherung, P31 eine 16 A Sicherung).
- P33, P53, P93 und P153 haben am Anschlusskabel einen CEE Stecker. An der Rückseite von P33, P53 und P93 befindet sich jeweils eine 230V Steckdose vom Typ F. An die Steckdose können beispielsweise eine Beleuchtung oder ein Ladegerät für kabellose Werkzeuge angeschlossen werden. Es können auch Produkte mit einer 230-V-Steckdose des Typs E bestellt werden.
- P203, P303, P305 haben ein Kabel ohne Stecker. P305 kann an 440V3~ und an 500V3~ angeschlossen werden.

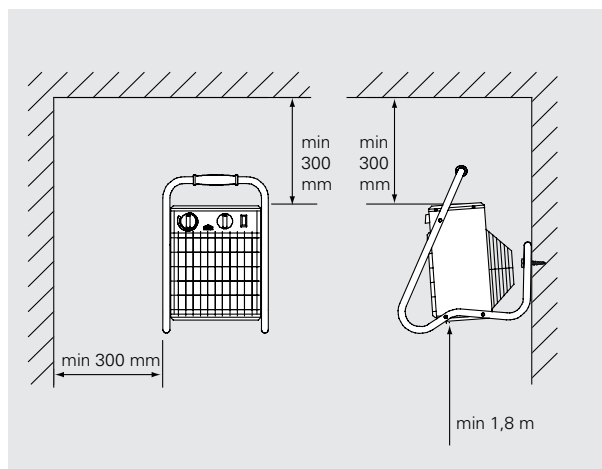


Abb. 1: Mindestabstand für eine ortsfeste Installation.

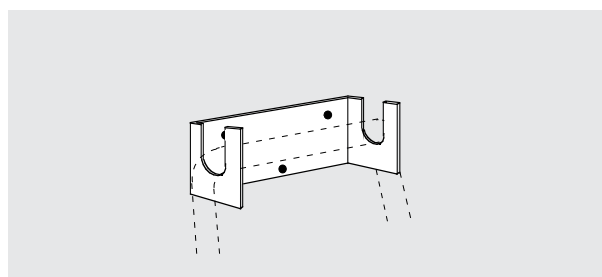


Abb. 2: Montage mit Montagebügel LT22406.

Regelung

Tiger, 2–9 kW

Das eingebaute Thermostat regelt den Ventilator und die Heizung, oder nur die Heizung. Die Auswahl erfolgt durch den Betriebsschalter. Bei Anwendung im Modus "nur Heizung" läuft der Ventilator konstant, das Thermostat regelt lediglich die Heizleistung. Thermostat mit einem Regelbereich von 5–35 °C. Die Heizleistung wird mit dem Leistungsschalter eingestellt.

Tiger, 15 kW

Eingebautes Thermostat mit Regelbereich 5–35°C. Die Heizleistung wird mit dem Leistungsschalter eingestellt, die verschiedenen Stufen sind der Tabelle zu entnehmen.

Tiger, 20 und 30 kW

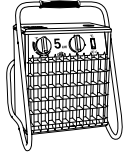
Eingebautes Thermostat mit Regelbereich 5–35°C. Die Heizleistung wird mit dem Leistungsschalter eingestellt, die verschiedenen Stufen sind der Tabelle zu entnehmen. Der Betriebsschalter hat zwei verschiedene Positionen für die Ventilatorumdrehzahl.

Zubehör

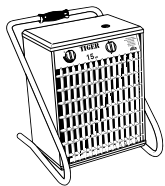
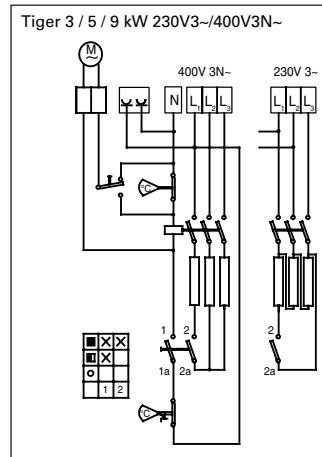
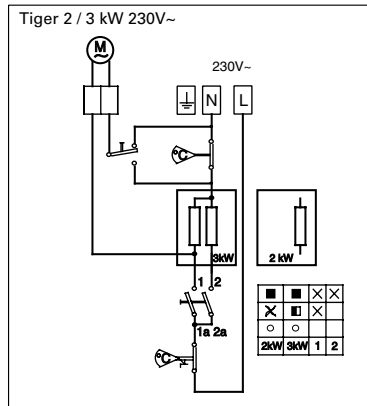
Typ	Beschreibung	HxBxT [mm]
LT22406	Wandkonsole für Tiger 2-15 kW.	45x128x40

Schaltbilder

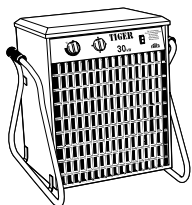
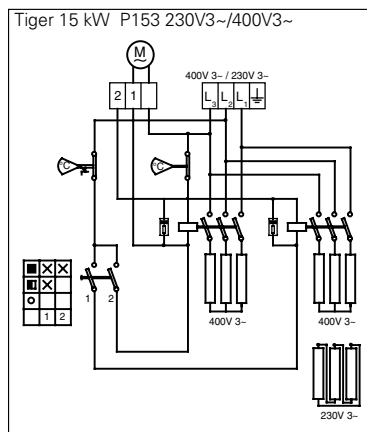
Internes Schaltbild



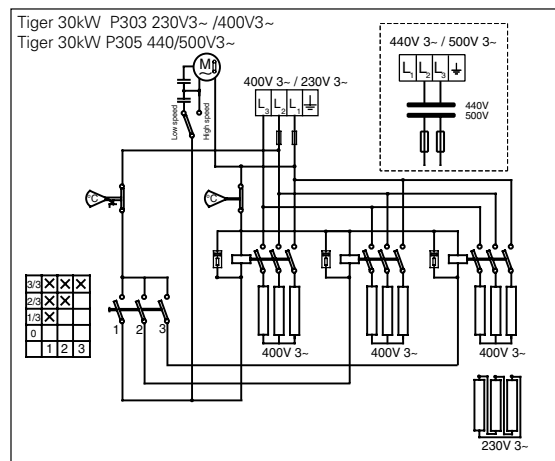
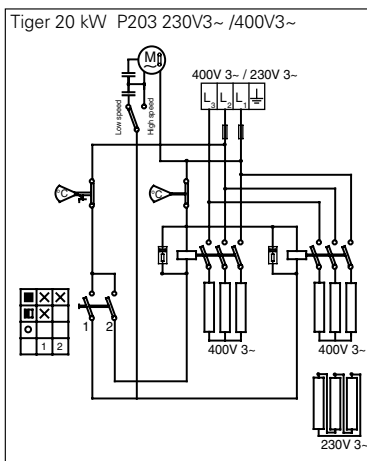
Tiger 2/3/5 kW



Tiger 15 kW



Tiger 20/30 kW





⚡ 2-30 kW Chauffage électrique

9 modèles CE

Aérotherme Tiger

Aérotherme robuste pour une utilisation portable dans des environnements difficiles

Application

Les Tiger sont une gamme d'aérothermes robustes et compacts destinés aux professionnels ayant de hautes exigences. L'aérotherme Tiger est portable, les modèles jusqu'à 15 kW pouvant également être suspendus au mur.

Les Tiger 2-9 kW sont conçus pour le chauffage et le séchage de locaux comme les garages, les ateliers et les magasins.

Les Tiger 15, 20 et 30 kW sont parfaits pour chauffer et sécher des locaux plus grands comme les locaux et les ateliers industriels nécessitant des puissances plus élevées.

Confort

Les aérothermes Frico sont extrêmement silencieux et offrent un chauffage rapide et confortable. Un aérotherme portable permet de changer d'endroit facilement et d'emmener la chaleur là où elle est nécessaire.

Fonctionnement et économie

Les aérothermes Frico ont une longue durée de vie et offrent un chauffage rapide et efficace à faible coût. Un aérotherme portable procure un confort personnel optimal sans avoir besoin de chauffer tous les locaux, ce qui permet de minimiser les dépenses de chauffage.

Conception

L'aérotherme Tiger est doté d'un design compact et robuste en tôle d'acier avec une finition rouge. Le cadre tubulaire robuste fait office de poignée de transport bien équilibrée et ergonomique. Sa conception le protège contre les chocs et les vibrations et permet une utilisation dans les environnements difficiles.

Caractéristiques produit

- L'aérotherme Tiger est disponible dans les modèles suivants :
 - Les **P21** et **P31** ont un câble de 1,8 m se terminant avec une fiche pour le raccordement à des prises secteur raccordées à la terre. Ces appareils peuvent être accrochés au mur.
 - Les **P33-0**, **P53-0** et **P93-0** ont un câble de 1,8 m avec une fiche CEE. Ces appareils peuvent être accrochés au mur. Prise de sortie 230 V à l'arrière pour les modèles avec neutre (voir Caractéristiques techniques).
 - Les **P153** ont un câble de 1,8 m avec une fiche CEE. Ces appareils peuvent être accrochés au mur.
 - Les **P203**, **P303** et **P305** sont fournis avec un câble de 1,8 m sans fiche. Le P305 peut être raccordé à 440V3~ et à 500V3~.
- Faible niveau sonore.
- Thermostat intégré avec plage de réglage +5 à +35 °C et sélecteur de puissance.
- Très fiables et bien protégés contre les chocs et les vibrations.
- Carrosserie anticorrosion en tôle d'acier galvanisée à chaud et laquée. Couleur : RAL 3020, NCS 1090-Y80R (rouge).



Grâce à sa conception robuste et portable ainsi qu'à sa puissance de 30 kW le Tiger reste imbattable dans les environnements difficiles qui nécessitent un chauffage temporaire. Le cadre tubulaire robuste fait office de poignée de transport bien équilibrée et ergonomique.



Le Tiger 3-9 kW (400V3N~) dispose d'une sortie de 230 V à l'arrière, pour un branchement aisé par exemple d'un dispositif d'éclairage ou d'un chargeur pour les outils sans fil. Pratique pour les chantiers !



Le Tiger est conçu pour une utilisation portable, mais les modèles 2-15 kW peuvent facilement être fixés sur le mur pour ne pas gêner.

Aérotherme Tiger

Caractéristiques techniques | Aérotherme Tiger 2-9 kW ⚡

Code	Etages de puissance [kW]	Débit d'air [m³/h]	Niveau sonore*1 [dB(A)]	Δt *2 [°C]	Tension [V]	Intensité [A]	HxLxP [mm]	Poids [kg]
P21	0/2	280	41	22	230V~	8,8	450x290x390	5,7
P31	0/2/3	280	41	32	230V~	13	450x290x390	6,0
P33-0	0/1,5/3	280	41	32	400V3~*3	4,4	450x290x390	6,3
P53-0	0/2,5/5	480	40	31	400V3~*3	7,3	450x290x390	6,7
P93-0	0/4,5/9	720	44	37	400V3~*3	13	530x350x480	10

Caractéristiques techniques | Aérotherme Tiger 15 kW ⚡

Code	Etages de puissance [kW]	Débit d'air [m³/h]	Niveau sonore*1 [dB(A)]	Δt *2 [°C]	Tension [V]	Intensité [A]	HxLxP [mm]	Poids [kg]
P153	0/7,5/15	1120	47	40	400V3~	21,9	510x410x530	16

Caractéristiques techniques | Aérotherme Tiger 20 et 30 kW ⚡

Code	Etages de puissance [kW]	Débit d'air [m³/h]	Niveau sonore*1 [dB(A)]	Δt *2 [°C]	Tension [V]	Intensité [A]	HxLxP [mm]	Poids [kg]
P203	0/10/20	1900/2600	60	31/23	400V3~	29,5	590x630x600	26
P303	0/10/20/30	1900/2600	52	47/34	400V3~	43,9	590x630x600	30
P305	0/7,5/15/23 0/10/20/30	1900/2600	52	36/26 47/34	440V3~*4 500V3~	30,8 35,1	590x630x600	30

*1) Conditions : Distance à l'appareil : 5 mètres. Facteur directionnel : 2. Surface d'absorption équivalente : 200 m².

*2) Δt = augmentation de température de l'air en débit mini/maxi, sous une puissance maximale.

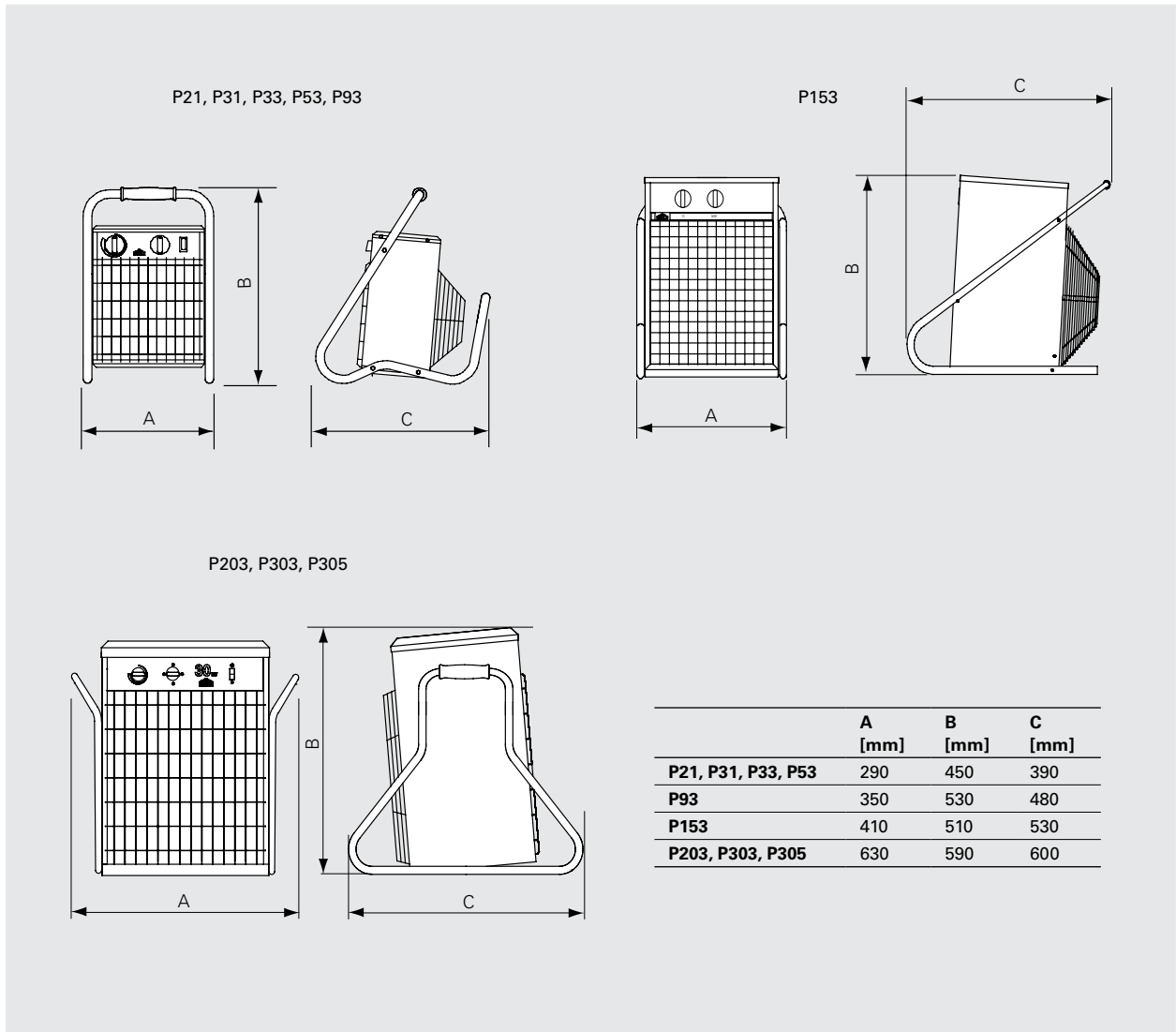
*3) Egalement disponible avec neutre. Leurs références sont alors P33, P53 et P93. Ces modèles ont une sortie 230 V~ à l'arrière.

*4) Peut être connecté 440V3~ ou 500V3~.

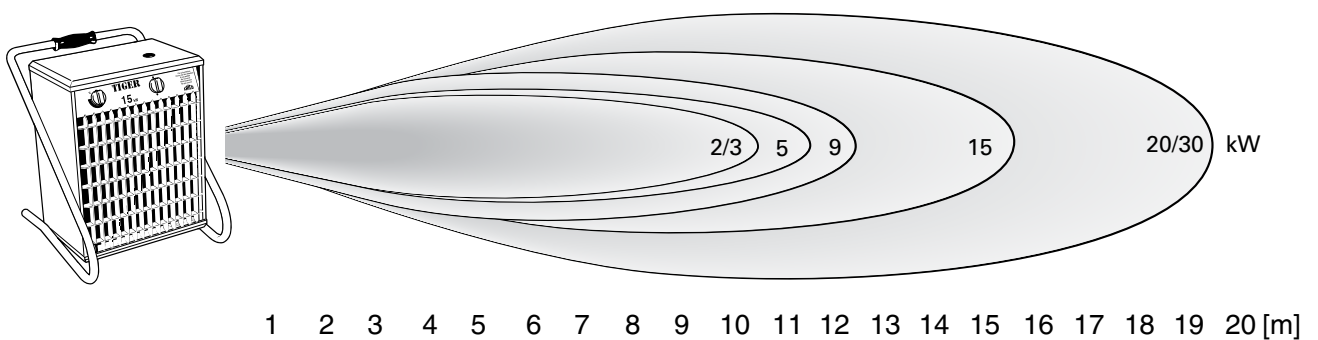
Indice de protection: IP44.

Marquage CE.

Dimensions



Portées d'air



Montage et raccordement

Montage

L'aérotherme Tiger est portable. Les appareils jusqu'à 15 kW peuvent facilement être installés sur un mur. Les trous à l'arrière du cadre peuvent servir pour une installation murale permanente. Si l'appareil doit être déplacé, la console pour montage mural LT22406 (voir le schéma 2) peut être commandée séparément. Pour connaître les distances minimales dans le cadre d'une installation permanente, voir le schéma 1.

Installation électrique

L'aérotherme Tiger est équipé d'un câble de raccordement de 1,8 mètre de long.

- Les P21 et P31 ont des câbles dotés de fiches permettant le raccordement à des prises secteur raccordées à la terre (P21 requiert une protection par fusible 10 A, P31 une protection par fusible 16 A).
- Les P33, P53, P93 et P153 ont tous une fiche CEE à l'extrémité du câble de raccordement. Une prise de sortie 230 V du type F est présente à l'arrière du P33, du P53 et du P93. Des modèles munis d'une prise de sortie 230 V du type E sont également disponibles. Cette prise donne la possibilité de brancher, par exemple, un dispositif d'éclairage ou un chargeur pour les outils sans fil.
- Les P203, P303, P305 sont fournis avec un câble sans fiche. Le P305 peut être raccordé à 440V3~ et à 500V3~.

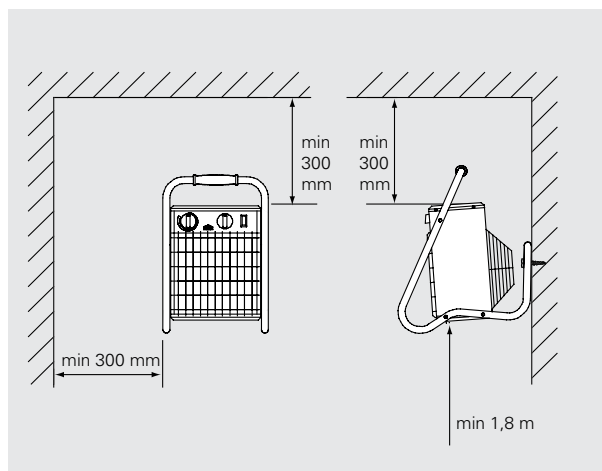


Fig. 1 : Distances minimales pour une installation fixe.

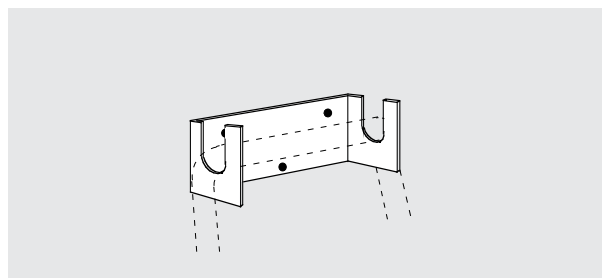


Fig. 2: Montage avec console LT22406.

Regulation

Tiger, 2-9 kW

Le thermostat intégré règle à la fois le ventilateur et le chauffage ou le chauffage uniquement. Le choix s'effectue à l'aide du sélecteur de fonction. Dans le dernier cas, le ventilateur est en marche continu et le thermostat règle uniquement le chauffage. Plage de fonctionnement: +5- +35 °C. La puissance se règle à l'aide de sélecteur de puissance.

Tiger, 15 kW

Thermostat intégré avec plage de fonctionnement +5- +35 °C. La puissance se règle à l'aide de sélecteur de puissance, voir tableau pour les étages de puissance.

Tiger, 20 et 30 kW

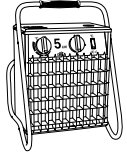
Thermostat intégré avec plage de fonctionnement +5- +35 °C. La puissance se règle à l'aide de sélecteur de puissance, voir tableau pour les étages de puissance. Le sélecteur possède deux positions pour des débits d'air différents.

Accessoires

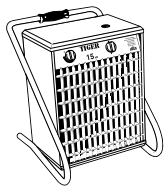
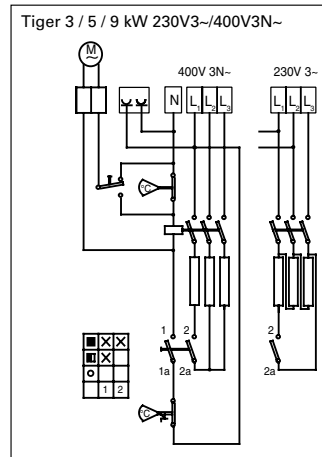
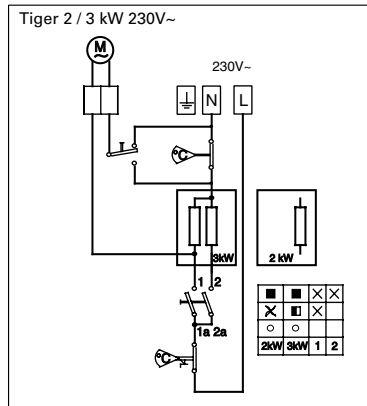
Code	Désignation	HxLxP [mm]
LT22406	Console pour fixation murale Tiger 2-15 kW.	45x128x40

Schémas de raccordement

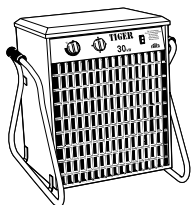
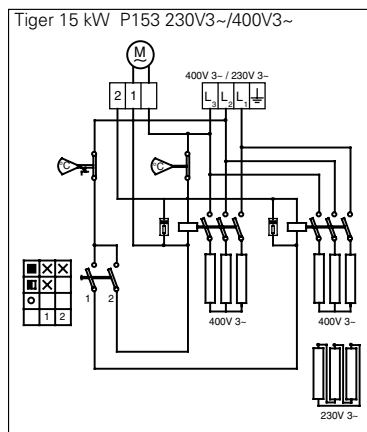
Schéma de raccordement interne



Tiger 2/3/5 kW



Tiger 15 kW



Tiger 20/30 kW

